

(12) NACH DEM VERTRAG ÜBER DIE INTERNATIONALE ZUSAMMENARBEIT AUF DEM GEBIET DES PATENTWESENS (PCT) VERÖFFENTLICHTE INTERNATIONALE ANMELDUNG

(19) Weltorganisation für geistiges Eigentum
Internationales Büro

(43) Internationales Veröffentlichungsdatum
04. April 2019 (04.04.2019)



(10) Internationale Veröffentlichungsnummer
WO 2019/063194 A1

(51) Internationale Patentklassifikation:
F01L 13/00 (2006.01) *F01L 1/047* (2006.01)

(21) Internationales Aktenzeichen: PCT/EP2018/072291

(22) Internationales Anmeldedatum:
17. August 2018 (17.08.2018)

(25) Einreichungssprache: Deutsch

(26) Veröffentlichungssprache: Deutsch

(30) Angaben zur Priorität:
10 2017 008 963.9
26. September 2017 (26.09.2017) DE

(71) Anmelder: **DAIMLER AG** [DE/DE]; Mercedesstraße
137, 70327 Stuttgart (DE).

(72) Erfinder: **VON GAISBERG-HELFFENBERG, Alexander**; Goethestraße 26, 71717 Beilstein (DE). **STOLK, Thomas**; Laubersberg 31, 73230 Kirchheim (DE).

(81) Bestimmungsstaaten (soweit nicht anders angegeben, für jede verfügbare nationale Schutzrechtsart): AE, AG, AL, AM, AO, AT, AU, AZ, BA, BB, BG, BH, BN, BR, BW, BY, BZ, CA, CH, CL, CN, CO, CR, CU, CZ, DE, DJ, DK, DM, DO, DZ, EC, EE, EG, ES, FI, GB, GD, GE, GH, GM, GT, HN, HR, HU, ID, IL, IN, IR, IS, JO, JP, KE, KG, KH, KN, KP, KR, KW, KZ, LA, LC, LK, LR, LS, LU, LY, MA, MD, ME, MG, MK, MN, MW, MX, MY, MZ, NA, NG, NI, NO, NZ, OM, PA, PE, PG, PH, PL, PT, QA, RO, RS, RU, RW, SA, SC, SD, SE, SG, SK, SL, SM, ST, SV, SY, TH, TJ, TM, TN, TR, TT, TZ, UA, UG, US, UZ, VC, VN, ZA, ZM, ZW.

(84) Bestimmungsstaaten (soweit nicht anders angegeben, für jede verfügbare regionale Schutzrechtsart): ARIPO (BW,

(54) Title: VALVE DRIVE DEVICE, IN PARTICULAR FOR AN INTERNAL COMBUSTION ENGINE

(54) Bezeichnung: VENTILTRIEBVORRICHTUNG, INSBESONDERE FÜR EINE BRENNKRAFTMASCHINE

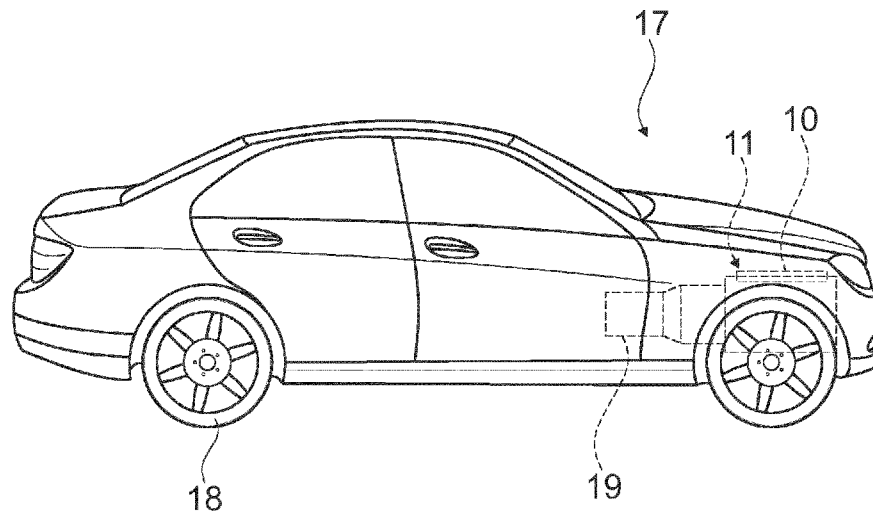


Fig. 1

(57) Abstract: The invention relates to a valve drive device, in particular for an internal combustion engine (11), comprising at least one camshaft (12), at least one cam unit (13) which is mounted on the camshaft (12) in an axially movable manner, and at least one actuator unit (14) which has at least one actuator (15) for adjusting the cam unit (13) on the camshaft (12), wherein the actuator (15) is forcibly uncoupled in a mechanical manner periodically during operation.

(57) Zusammenfassung: Die Erfindung betrifft eine Ventiltriebvorrichtung, insbesondere für eine Brennkraftmaschine (11), mit zumindest einer Nockenwelle (12), mit zumindest einer axial verschiebbar auf der Nockenwelle (12) gelagerten Nockeneinheit (13) und mit zumindest einer Aktuatorikeinheit (14), welche zumindest einen Aktuator (15) zu einer Verstellung der Nockeneinheit (13) auf der Nockenwelle (12) aufweist, wobei der Aktuator (15) während eines Betriebs periodisch mechanisch zwangskoppelt ist.



WO 2019/063194 A1

GH, GM, KE, LR, LS, MW, MZ, NA, RW, SD, SL, ST, SZ, TZ, UG, ZM, ZW), eurasisches (AM, AZ, BY, KG, KZ, RU, TJ, TM), europäisches (AL, AT, BE, BG, CH, CY, CZ, DE, DK, EE, ES, FI, FR, GB, GR, HR, HU, IE, IS, IT, LT, LU, LV, MC, MK, MT, NL, NO, PL, PT, RO, RS, SE, SI, SK, SM, TR), OAPI (BF, BJ, CF, CG, CI, CM, GA, GN, GQ, GW, KM, ML, MR, NE, SN, TD, TG).

Veröffentlicht:

- mit internationalem Recherchenbericht (Artikel 21 Absatz 3)

Ventiltriebvorrichtung, insbesondere für eine Brennkraftmaschine

Die Erfindung betrifft eine Ventiltriebvorrichtung, insbesondere für eine Brennkraftmaschine, und ein Kraftfahrzeug mit einer Brennkraftmaschine, welche die Ventiltriebvorrichtung umfasst.

Aus der DE 10 2016 012 194 ist bereits eine Ventiltriebvorrichtung, insbesondere für eine Brennkraftmaschine, bekannt, mit zumindest einer Nockenwelle, mit zumindest einer axial verschiebbar auf der Nockenwelle gelagerten Nockeneinheit und mit zumindest einer Aktuatorikeinheit, welche zumindest einen Aktuator zu einer Verstellung der Nockeneinheit auf der Nockenwelle aufweist. Ferner umfasst die DE 10 2016 012 194 eine Sicherungsvorrichtung, die dazu vorgesehen ist, einen Schaltvorgang einer Schalteinheit lediglich in einem zulässigen Zustand auszulösen. Falls die Sicherungsvorrichtung ausfällt und ein Aktuator der Schalteinheit daher zu einem falschen Zeitpunkt eine Schaltung ausführen will, kann er dies tun. Die Nockeneinheit kann dann zu einem falschen Zeitpunkt verschoben werden, was zur Beschädigung der Ventiltriebvorrichtung führen kann.

Aus der JPS6062613A ist ebenfalls eine Ventiltriebvorrichtung bekannt. Nach JP 60062613 soll eine Verschiebung des Nockenstücks zu einem falschen Zeitpunkt, also insbesondere dann, wenn die Ventile gerade betätigt werden, durch einen Mechanismus verhindert werden. Dieser muss sehr solide ausgeführt werden, da er die großen von der Aktuatorik erzeugten Verschiebekräfte blockieren muss.

Ferner ist aus der DE 10 2007 042 932 ebenfalls eine Ventiltriebvorrichtung bekannt. Hier besteht im Normalbetrieb, wenn nicht umgeschaltet werden soll, keine Wechselwirkung zwischen einem Schaltmittel und einer Schalteinheit. Eine Sicherungseinrichtung ist dazu vorgesehen, ein unplanmäßiges Wechselwirken zu verhindern. Wenn geschaltet werden soll, muss vorher die Wechselwirkung des Schaltmittels mit der Schalteinheit hergestellt

werden. Dieser Vorgang benötigt eine gewisse Zeit, insbesondere etwa ein Viertel einer Nockenwellenumdrehung. Falls der Umschaltbefehl zu spät erfolgt, muss daher fast eine ganze Nockenwellenumdrehung abgewartet werden, bis ein Einspurvorgang möglich ist. Insbesondere bei niedrigen Motordrehzahlen empfindet der Fahrer daher bei einer Lastanforderung eine unangenehme Verzögerung. Im Sportprogramm des Fahrzeugs muss entweder mit einer erhöhten Drehzahl oder permanent mit dem großen Ventilhub gefahren werden, um ein spontanes Ansprechen zu gewährleisten. Beides führt zu erhöhtem Verbrauch.

Der Erfindung liegt insbesondere die Aufgabe zugrunde, eine vorteilhaft sichere und konstruktiv einfache Ventiltriebvorrichtung bereitzustellen. Sie wird durch eine erfindungsgemäße Ausgestaltung entsprechend dem Anspruch 1 gelöst. Weiterbildungen der Erfindung ergeben sich aus den abhängigen Ansprüchen.

Die Erfindung geht aus von einer Ventiltriebvorrichtung, insbesondere für eine Brennkraftmaschine, mit zumindest einer Nockenwelle, mit zumindest einer axial verschiebbar auf der Nockenwelle gelagerten Nockeneinheit und mit zumindest einer Aktuatorikeinheit, welche zumindest einen Aktuator zu einer Verstellung der Nockeneinheit auf der Nockenwelle aufweist.

Es wird vorgeschlagen, dass der Aktuator während eines Betriebs periodisch mechanisch zwangsentkoppelt ist. Vorzugsweise ist die Ventiltriebvorrichtung insbesondere dazu vorgesehen, unabhängig von einem eventuell anstehenden Schaltvorgang bei jeder Nockenwellenumdrehung in der richtigen Winkellage eine Wirkverbindung zwischen dem Aktuator und der Nockeneinheit herzustellen. Dadurch kann insbesondere eine vorteilhaft sichere Ventiltriebvorrichtung bereitgestellt werden. Es kann vorteilhaft eine Ventiltriebvorrichtung bereitgestellt werden, die einen Schaltvorgang zu einem falschen Zeitpunkt unmöglich macht, wodurch die Ventiltriebvorrichtung besonders sicher ausgestaltet ist. Durch die erfindungsgemäße Ausgestaltung kann auf einen vergleichsweise großen und massiv ausgebildeten Mechanismus verzichtet werden, der die von der Schalteinheit erzeugten Verschiebekräfte blockieren müsste. Es kann insbesondere eine Ventiltriebvorrichtung bereitgestellt werden, bei welcher der Aktuator immer dann in Wirkverbindung mit der Nockeneinheit ist, wenn eine Umschaltung möglich ist, was insbesondere in jeder halben Nockenwellenumdrehung der Fall ist. Daher kann der Aktuator insbesondere jede Anforderung einer Umschaltung verzögerungsfrei umsetzen. Es kann insbesondere beispielsweise auf das Abwarten von Einspurvorgängen

eines Pins in eine Kulisse verzichtet werden. Ferner muss beispielsweise auch kein Einspurvorgang eines Pins in eine Kulisse mehr sensiert und verifiziert werden.

Unter einer „Brennkraftmaschine“ soll dabei insbesondere eine Antriebsmaschine eines Kraft- und/oder Nutzfahrzeugs verstanden werden, die durch Verbrennung eines Kraftstoffs, wie beispielsweise Benzin oder Diesel, eine Antriebsenergie zum Antrieb des entsprechenden Kraft- und/oder Nutzfahrzeugs bereitstellt. Unter einer „Nockenwelle“ soll dabei insbesondere eine Welle verstanden werden, die zur Betätigung mehrerer Ventile der Brennkraftmaschine vorgesehen ist und zur Betätigung eines Ventils jeweils zumindest eine Nockenbahn aufweist. Dabei ist es sowohl denkbar, dass die Nockenwelle als Einlassnockenwelle ausgebildet und dazu vorgesehen ist, Einlassventile zu betätigen, als auch, dass die Nockenwelle als Auslassnockenwelle ausgebildet und dazu vorgesehen ist, Auslassventile zu betätigen. Grundsätzlich wäre es auch denkbar, dass die Nockenwelle zur Betätigung von Einlassventilen und zur Betätigung von Auslassventilen vorgesehen ist. Unter einer „Nockenbahn“ soll insbesondere ein auf einem Umfang der Nockenwelle, vorzugsweise auf einem Umfang einer Nockeneinheit, verlaufender Bereich verstanden werden, der eine Ventilbetätigungskurve zur Ventilbetätigung ausbildet und/oder der die Ventilbetätigung definiert. Unter einer „Nockeneinheit“ soll insbesondere eine Einheit verstanden werden, die drehfest und vorzugsweise axial verschiebbar auf einer Nockenwelle angeordnet und zur Betätigung eines Ventils dazu vorgesehen ist, das entsprechende Ventil direkt oder indirekt mit zumindest einem Ventilhub zu beaufschlagen. Unter einer „verschiebbar gelagerten Nockeneinheit“ soll dabei insbesondere eine Nockeneinheit verstanden werden, die axial auf der Nockenwelle gelagert ist und zumindest zwei verschiedene Nockenbahnen für ein zu betätigendes Ventil aufweist, die vorzugsweise unterschiedliche Nockenkonturen aufweisen. Unter einer „Schalteinheit“ soll insbesondere eine Einheit verstanden werden, die dazu vorgesehen ist, eine Nockeneinheit axial auf der Nockenwelle zu verschieben, um unterschiedliche Nockenbahnen der Nockeneinheit mit dem entsprechenden Ventil in Eingriff zu bringen. Die Schalteinheit weist dabei vorzugsweise einen Aktuator und ein mit dem Aktuator und der zu verstellenden Nockeneinheit verbundenes Koppellement auf. Unter einem „Aktuator“ soll insbesondere ein mechatronisches Bauteil verstanden werden, das dazu vorgesehen ist, elektrische und/oder elektronische Signale in eine Bewegung, insbesondere in eine Dreh- und/oder Linearbewegung, umzusetzen. Dabei ist ein Aktuator dabei vorzugsweise als ein Spindelantrieb, ein Pneumatikkolben, ein Hydraulikkolben oder als ein anderer, einem Fachmann als sinnvoll erscheinender Aktuator ausgebildet. Dadurch ist die Schalteinheit insbesondere dazu vorgesehen, eine axiale Lage der Nockeneinheit zu verschieben. Dabei wird die Schalteinheit zur

Verschiebung bzw. zur Verstellung der axialen Lage vorzugsweise von einer Steuer- und/oder Regeleinheit angesteuert. Unter „vorgesehen“ soll insbesondere speziell ausgelegt, ausgestattet und/oder angeordnet verstanden werden. Unter einer „Steuer- und/oder Regeleinheit“ soll insbesondere eine Einheit mit zumindest einem elektronischen Steuergerät verstanden werden. Unter einem elektronischen „Steuergerät“ soll insbesondere eine Einheit mit einer Prozessoreinheit und mit einer Speichereinheit sowie mit einem in der Speichereinheit gespeicherten Betriebsprogramm verstanden werden. Grundsätzlich kann die Steuer- und/oder Regeleinheit mehrere untereinander verbundene Steuergeräte aufweisen, die vorzugsweise dazu vorgesehen sind, über ein Bus-System, wie insbesondere ein CAN-Bus-System, miteinander zu kommunizieren. Je nach weiterer Ausgestaltung kann die Steuer- und/oder Regeleinheit zudem auch hydraulische und/oder pneumatische Komponenten, wie insbesondere Ventile, aufweisen. Darunter, dass der „Aktuator während eines Betriebs periodisch mechanisch zwangsentkoppelt ist“ soll in diesem Zusammenhang insbesondere verstanden werden, dass während des Betriebs in regelmäßigen Abständen automatisch mechanisch eine Wirkverbindung zwischen dem Aktuator und der Nockeneinheit unterbrochen wird. Vorzugsweise erfolgt die Entkopplung ohne Eingriff einer Steuereinheit mechanisch. Besonders bevorzugt ist in einem zwangsentkoppelten Zustand eine Betätigung der Nockeneinheit bzw. ein Schaltvorgang durch den Aktuator bereits technisch aufgrund einer mangelnden Wirkverbindung nicht möglich. Dabei soll unter „periodisch“ insbesondere in regelmäßigen Abständen verstanden werden, wobei eine Periode an eine Drehzahl der Nockenwelle gekoppelt sein kann. Das heißt insbesondere, dass sich eine Periode mit der Drehzahl der Nockenwelle verändern kann. Besonders bevorzugt soll darunter insbesondere in regelmäßigen Abständen relativ zu einem Drehwinkel und/oder einer Winkelstellung der Nockenwelle verstanden werden. Unter einem „Schaltvorgang“ soll dabei insbesondere ein Vorgang verstanden werden, bei dem von einer mit dem entsprechenden Ventil in Eingriff stehenden Nockenbahn auf eine andere Nockenbahn umgeschaltet und diese in Eingriff mit dem Ventil gebracht wird. Dabei wird bei einem Schaltvorgang die Nockeneinheit mit den beiden Nockenbahnen, zwischen denen verstellt wird, axial auf der Nockenwelle verschoben. Unter einem „zulässigen Zustand“ soll dabei insbesondere ein Zustand der Ventiltriebvorrichtung und/oder der Brennkraftmaschine verstanden werden, in dem eine Ventilhubumschaltung durch Umschalten von einer in Eingriff stehenden Nockenbahn auf eine andere Nockenbahn betriebssicher durchgeführt werden kann.

Ferner wird vorgeschlagen, dass der Aktuator während eines Betriebs periodisch relativ zu einer Drehzahl der Nockenwelle temporär von der Nockeneinheit entkoppelt ist.

Vorzugsweise ist der Aktuator während eines Betriebs periodisch relativ zu einem Drehwinkel der Nockenwelle temporär von der Nockeneinheit zwangsentkoppelt. Bevorzugt ist der Aktuator immer dann temporär von der Nockeneinheit zwangsentkoppelt, wenn die Nockeneinheit nicht verstellt werden sollte, also insbesondere dann, wenn gerade zumindest ein Ventil mittels der Nockeneinheit betätigt wird. Dadurch kann vorteilhaft eine Ventiltriebvorrichtung bereitgestellt werden, die einen Schaltvorgang zu einem falschen Zeitpunkt konstruktiv unmöglich macht, wodurch die Ventiltriebvorrichtung besonders sicher ausgestaltet ist. Es kann insbesondere eine Ventiltriebvorrichtung bereitgestellt werden, bei welcher der Aktuator immer dann in Wirkverbindung mit der Nockeneinheit ist, wenn eine Umschaltung möglich ist.

Des Weiteren weist die Nockeneinheit ein Angriffselement auf, über welches die Nockeneinheit mit der Aktuatorikeinheit gekoppelt ist. Vorzugsweise stehen der Aktuator und das Angriffselement in zumindest einem Betriebszustand in direkter Wirkverbindung. Vorzugsweise ist der Aktuator dazu vorgesehen, eine Verstellkraft über das Angriffselement auf die Nockeneinheit zu übertragen. Dadurch kann insbesondere eine zuverlässige Übertragung einer Verstellkraft auf die Nockeneinheit erreicht werden. Es kann insbesondere eine vorteilhaft mechanische Kraftübertragung bereitgestellt werden. Unter einem „Angriffselement“ soll in diesem Zusammenhang insbesondere ein zumindest teilweise in Umfangsrichtung um die Nockeneinheit verlaufender Fortsatz verstanden werden, der in zumindest einem Betriebszustand in direkter Wirkverbindung mit dem Aktuator steht. Vorzugsweise ist das Angriffselement von einer zumindest teilweise in Umfangsrichtung um die Nockeneinheit umlaufenden Rippe gebildet.

Es wird ferner vorgeschlagen, dass das Angriffselement entlang eines Umfangs der Nockeneinheit teilweise unterbrochen ist. Vorzugsweise weist das Angriffselement zumindest eine Unterbrechung auf. Bevorzugt erstreckt sich die zumindest eine Unterbrechung über zumindest 5% vorzugsweise zumindest 15% und besonders bevorzugt zumindest 25% eines Umfangs der Nockeneinheit. Besonders bevorzugt weist die Unterbrechung eine derartige Anordnung auf, dass, wenn die Unterbrechung dem Aktuator zugewandt ist, die Nockeneinheit gerade ein Ventil betätigt. Bevorzugt ist die Unterbrechung also immer dann dem Aktuator zugewandt, wenn die Nockeneinheit nicht verstellt werden sollte, also insbesondere dann, wenn gerade zumindest ein Ventil mittels der Nockeneinheit betätigt wird. Vorzugsweise bewirkt die Unterbrechung in einer dem Aktuator zugewandten Position eine Zwangsentkopplung des Aktuators. Bevorzugt ist die Nockeneinheit im Bereich der Unterbrechung frei von einem Angriffselement. Dadurch kann insbesondere eine Ventiltriebvorrichtung bereitgestellt werden, die einen

Schaltvorgang zu einem falschen Zeitpunkt, vorteilhaft konstruktiv einfach, unmöglich macht, wodurch die Ventiltriebvorrichtung besonders sicher ausgestaltet ist. Es kann insbesondere eine Ventiltriebvorrichtung bereitgestellt werden, bei welcher der Aktuator immer dann in Wirkverbindung mit der Nockeneinheit ist, wenn eine Umschaltung möglich ist, was insbesondere in jeder halben Nockenwellenumdrehung der Fall ist.

Es wird weiter vorgeschlagen, dass der Aktuator während eines Betriebs temporär außer Eingriff mit dem Angriffselement steht. Vorzugsweise ist der Aktuator immer dann außer Eingriff mit dem Angriffselement, wenn die Nockeneinheit nicht verstellt werden sollte, also insbesondere dann, wenn gerade zumindest ein Ventil mittels der Nockeneinheit betätigt wird. Bevorzugt wird der Aktuator um außer Eingriff mit dem Angriffselement zu kommen nicht verstellt. Dadurch kann insbesondere eine Ventiltriebvorrichtung bereitgestellt werden, die einen Schaltvorgang zu einem falschen Zeitpunkt, vorteilhaft konstruktiv einfach, unmöglich macht, wodurch die Ventiltriebvorrichtung besonders sicher ausgestaltet ist. Es kann insbesondere eine Ventiltriebvorrichtung bereitgestellt haben, bei welcher der Aktuator immer dann in Wirkverbindung mit der Nockeneinheit ist, wenn eine Umschaltung möglich ist, was insbesondere in jeder halben Nockenwellenumdrehung der Fall ist. Da die Ventiltriebvorrichtung nicht wie nach dem SdT einen falschen Verschiebevorgang blockiert, sondern den Aufbau von Verschiebekräften zu einem falschen Zeitpunkt unmöglich macht, kann die Aktuatorikeinheit sehr leicht dimensioniert werden. Fehlschaltungen werden sehr zuverlässig verhindert.

Zudem wird vorgeschlagen, dass das Angriffselement von einer sichelförmigen Rippe gebildet ist. Dadurch kann insbesondere vorteilhaft ein Angriffselement bereitgestellt werden, welches eine Unterbrechung aufweist. Es kann insbesondere ein konstruktiv einfaches und leicht herzustellendes Angriffselement bereitgestellt werden. Unter einer „sichelförmigen Rippe“ soll in diesem Zusammenhang insbesondere eine Rippe verstanden werden, welche in einer Schnittebene senkrecht zu einer Drehachse der Nockenwelle einen zumindest im Wesentlichen sichelförmigen, insbesondere sichelmondförmigen, Querschnitt aufweist. Vorzugsweise weist die Rippe eine radiale Höhe auf, welche ausgehend von einer Mitte der Rippe zu beiden Umdrehungsrichtungen hin insbesondere kontinuierlich bis auf null abnimmt.

Ferner geht die Erfindung aus von einem Kraftfahrzeug mit einer Brennkraftmaschine, welche die Ventiltriebvorrichtung umfasst.

Weitere Vorteile ergeben sich aus der folgenden Figurenbeschreibung. In den Figuren ist ein Ausführungsbeispiel der Erfindung dargestellt. Die Figuren, die Figurenbeschreibung und die Ansprüche enthalten zahlreiche Merkmale in Kombination. Der Fachmann wird die Merkmale zweckmäßigerweise auch einzeln betrachten und zu sinnvollen weiteren Kombinationen zusammenfassen.

Dabei zeigen:

- Fig. 1 eine schematische Darstellung eines Kraftfahrzeugs mit einer Brennkraftmaschine, die eine erfindungsgemäße Ventiltriebvorrichtung umfasst, und mit einem Mehrstufengetriebe in einer schematischen Darstellung,
- Fig. 2 eine schematische Darstellung der erfindungsgemäßen Ventiltriebvorrichtung mit einer Nockenwelle, mit einer Nockeneinheit und mit einer Aktuatorikeinheit und
- Fig. 3 die erfindungsgemäße Ventiltriebvorrichtung mit der Nockenwelle, mit der Nockeneinheit und mit der Aktuatorikeinheit in einer schematischen Schnittdarstellung entlang der Schnittlinie III-III.

Die Figur 1 zeigt schematisch ein Kraftfahrzeug 17. Das Kraftfahrzeug 17 umfasst einen Antriebsstrang, über welchen nicht weiter sichtbar Antriebsräder 18 des Kraftfahrzeugs 17 angetrieben werden. Der Antriebsstrang umfasst eine Brennkraftmaschine 11. Die Brennkraftmaschine 11 ist von einem Verbrennungsmotor gebildet. Ferner weist das Kraftfahrzeug 17 ein Mehrstufengetriebe 19 auf. Die Brennkraftmaschine 11 weist eine angetriebene Kurbelwelle auf, welche mit einem Getriebeeingangelement des Mehrstufengetriebes 19 verbunden ist. Das Mehrstufengetriebe 19 ist von einem Kraftfahrzeuggetriebe gebildet. Das Mehrstufengetriebe 19 bildet einen Teil des Antriebsstrangs des Kraftfahrzeugs 17. Die Brennkraftmaschine 11 umfasst zumindest eine Ventiltriebvorrichtung 10. Vorzugsweise umfasst die Brennkraftmaschine 11 mehrere Ventiltriebvorrichtungen 10. Die Brennkraftmaschine 11 ist als eine Kraftfahrzeugbrennkraftmaschine ausgebildet, die dazu vorgesehen ist, eine chemische Energie in eine Bewegungsenergie umzuwandeln, die insbesondere zum Vortrieb eines Kraftfahrzeugs 17 dient. Die Brennkraftmaschine 11 weist dabei mehrere Zylinder mit jeweils mehreren Ventilen 20, 20' auf. Die Brennkraftmaschine 11 weist jeweils zwei als Einlassventile ausgebildete Ventile 20, 20' für einen Zylinder und jeweils zwei als Auslassventile ausgebildete Ventile für jeden Zylinder auf. Grundsätzlich ist es auch

denkbar, dass die Brennkraftmaschine 11 eine andere Anzahl an Ventilen 20, 20' aufweist. Die Ventile 20, 20' sind dabei schematisch durch ihre Betätigungsebene in der Figur 2 dargestellt.

Die Ventiltriebvorrichtung 10 ist zur Betätigung der Ventile 20, 20' der Brennkraftmaschine 11 vorgesehen. Die Ventiltriebvorrichtung 10 weist eine Nockenwelle 12 auf. Die Ventiltriebvorrichtung 10 weist die Nockenwelle 12 zur Betätigung der Ventile 20, 20' auf. In der Figur 2 ist lediglich ein Teil der Nockenwelle 12, der einem nicht näher dargestellten Zylinder zugeordnet ist, dargestellt. Des Weiteren weist die Ventiltriebvorrichtung 10 eine weitere, nicht näher dargestellte Nockenwelle auf. Die dargestellte Nockenwelle 12 ist dabei beispielhaft als Einlassnockenwelle ausgebildet und die nicht näher dargestellte Nockenwelle als Auslassnockenwelle. Im Folgenden wird lediglich der in den Figuren 2 und 3 beschriebene Teil der Nockenwelle 12 näher beschrieben. Die Beschreibung lässt sich auf den nicht näher dargestellten Teil der Nockenwelle 12 sowie die nicht näher dargestellte Nockenwelle übertragen.

Die Nockenwelle 12 ist über eine nicht näher dargestellte Nockenwellenlagerung drehbar gelagert. Die Nockenwellenlagerung umfasst dazu mehrere gehäusefeste Abstützelemente, welche die Nockenwelle 12 lagern. Die Nockenwelle 12 ist dabei drehbar um eine Rotationsachse 21 gelagert. Die Rotationsachse 21 der Nockenwelle 12 ist dabei im Wesentlichen parallel zu einer Rotationsachse einer Kurbelwelle der Brennkraftmaschine 11 ausgerichtet. Die Nockenwelle 12 wird über eine nicht näher dargestellte Kopplung von der Kurbelwelle angetrieben. Die Ventiltriebvorrichtung 10 weist zumindest eine axial verschiebbar auf der Nockenwelle 12 gelagerte Nockeneinheit 13 auf. Die Ventiltriebvorrichtung 10 umfasst je Zylinder eine Nockeneinheit 13. In der Figur 2 ist eine Nockeneinheit 13 beispielhaft dargestellt. Die Nockeneinheit 13 ist axial verschiebbar auf der Nockenwelle 12 angeordnet. Dabei ist die Nockeneinheit 13 drehfest mit der Nockenwelle 12 gekoppelt. Die Nockeneinheit 13 ist dabei insbesondere über eine Verzahnung 22 mit der Nockenwelle 12 verbunden. Die Nockeneinheit 13 ist zur Betätigung der Ventile 20, 20' vorgesehen. Die Nockeneinheit 13 weist dazu je Ventil 20, 20' einen mehrspurigen Nocken 23, 23' auf. Die Nockeneinheit 13 weist zwei mehrspurige Nocken 23, 23' auf. Jeder der mehrspurigen Nocken 23, 23' weist jeweils drei Nockenbahnen 24, 24', 25, 25', 26, 26' auf. Grundsätzlich ist es auch denkbar, dass die Nockeneinheit 13 je mehrspurigem Nocken 23, 23' lediglich zwei oder mehr als drei Nockenbahnen 24, 24', 25, 25', 26, 26' aufweist. Die Nockenbahnen 24, 24', 25, 25', 26, 26' weisen jeweils unterschiedliche Konturen auf und betätigen so das jeweilige Ventil 20, 20' mit entsprechend unterschiedlichen Ventilhuben. In einer ersten Schaltstellung der

Nockeneinheit 13 betätigen die ersten Nockenbahnen 24, 24' das jeweilige Ventil 20, 20'. Die Ventile 20, 20' werden hierbei beispielsweise mit einem mittleren Hub betätigt. In einer zweiten Schaltstellung der Nockeneinheit 13 betätigen die zweiten Nockenbahnen 25, 25' das jeweilige Ventil 20, 20'. Die Ventile 20, 20' werden hierbei beispielsweise mit einem großen Hub betätigt. In einer dritten Schaltstellung der Nockeneinheit 13 betätigen die dritten Nockenbahnen 26, 26' das jeweilige Ventil 20, 20' (Figur 2). Die Ventile 20, 20' werden hierbei beispielsweise mit einem kleinen Hub betätigt. Das Betätigen eines Ventils 20, 20' durch eine Nockenbahn 24, 24', 25, 25', 26, 26' erfolgt auf eine dem Fachmann bekannte Weise.

Ferner weist die Ventiltriebvorrichtung 10 eine Aktuatorikeinheit 14 auf. Die Ventiltriebvorrichtung 10 weist zur Verstellung der Nockeneinheit 13 auf der Nockenwelle 12 zwischen den drei Schaltstellungen die Aktuatorikeinheit 14 auf. Die Aktuatorikeinheit 14 weist einen Aktuator 15 auf. Der Aktuator 15 ist von einem Schaltaktor gebildet. Der Aktuator 15 ist zu einer Verstellung der Nockeneinheit 13 auf der Nockenwelle 12 vorgesehen. Der Aktuator 15 ist dazu vorgesehen, die Nockeneinheit 13 axial auf der Nockenwelle 12 zu verschieben, um die unterschiedlichen Nockenbahnen 24, 24', 25, 25', 26, 26' der mehrspurigen Nocken 23, 23' in Eingriff mit dem jeweiligen Ventil 20, 20' zu bringen. Der Aktuator 15 ist dabei als eine elektronisch gesteuerte Einheit ausgebildet. Der Aktuator 15 umfasst einen Elektromotor 27 und eine Spindel 28, die von dem Elektromotor 27 in beide Rotationsrichtungen antreibbar ist. Zur Übersetzung der Rotation der Spindel 28 in eine Linearbewegung weist der Aktuator 15 ein Schaltelement 29 auf. Das Schaltelement 29 ist als eine Gewindemutter ausgebildet. Das Schaltelement 29 weist ein nicht näher dargestelltes Innengewinde auf, über das das Schaltelement 29 auf der Spindel 28 gelagert ist. Durch Rotation der Spindel 28 mittels des Elektromotors 27 kann das Schaltelement 29 in Axialrichtung der Spindel 28 verschoben werden. Anstelle einer Spindel 28 kann als Träger des Schaltelements 29 beispielsweise eine Laufschiene oder eine Seilvorrichtung verwendet werden. Der Aktuator 15 ist parallel versetzt zu der Nockenwelle 12 angeordnet.

Die Nockeneinheit 13 weist ferner ein Angriffselement 16 auf. Über das Angriffselement 16 ist die Nockeneinheit 13 mit der Aktuatorikeinheit 14 gekoppelt. Über das Angriffselement 16 ist die Nockeneinheit 13 mit dem Aktuator 15 gekoppelt. Das axial verschiebbare Schaltelement 29 des Aktuators 15 steht in einer Wirkverbindung mit dem Angriffselement 16. Das Angriffselement 16 ist als eine schmale umlaufende Rippe ausgebildet. Das Angriffselement 16 ist entlang eines Umfangs der Nockeneinheit 13 teilweise unterbrochen. Das Angriffselement 16 weist in Umfangsrichtung der

Nockeneinheit 13 eine Unterbrechung auf. Das Angriffselement 16 erstreckt sich daher in Umfangsrichtung um die Nockeneinheit 13 nicht vollständig um die Nockeneinheit 13. Das Angriffselement 16 ist als Rippe ausgeführt. Das Angriffselement 16 ist von einer um 180° des Umfangs umlaufenden Rippe gebildet. Das Angriffselement 16 ist von einer sichelförmigen Rippe gebildet. Das Angriffselement 16 ist als sichelmondförmige Rippe ausgeführt. Grundsätzlich wäre jedoch auch eine andere, einem Fachmann als sinnvoll erscheinende Ausgestaltung des Angriffselements 16 denkbar. Das Angriffselement 16 ist ohne eine Steigung in Axialrichtung ausgeführt und weist eine konstante Breite in Umfangsrichtung der Nockenwelle 12 auf. Das Angriffselement 16 ist zwischen den mehrspurigen Nocken 23, 23' der Nockeneinheit 13 angeordnet. Das Schaltelement 29 ist temporär formschlüssig mit dem Angriffselement 16 verbunden. Dazu weist das Schaltelement 29 eine Ausnehmung auf, in die das als Rippe ausgebildete Angriffselement 16 eingreift. Das Angriffselement 16 bildet eine Schnittstelle zur Aufbringung einer in axialer Richtung wirkenden Verschiebekraft auf die Nockeneinheit 13 aus. Die in axialer Richtung wirkende Verschiebekraft wird in dem dargestellten Ausführungsbeispiel lediglich von dem Aktuator 15 aufgebracht. Sie ist unabhängig von einer Drehbewegung der Nockenwelle 12.

Der Aktuator 15 ist während eines Betriebs periodisch mechanisch zwangsentkoppelt. Der Aktuator 15 ist während eines Betriebs periodisch relativ zu einer Drehzahl der Nockenwelle 12 temporär von der Nockeneinheit 13 entkoppelt. Der Aktuator 15 ist während eines Betriebs periodisch relativ zu einem Drehwinkel der Nockenwelle 12 temporär von der Nockeneinheit 13 zwangsentkoppelt. Ferner ist der Aktuator 15 immer dann temporär von der Nockeneinheit 13 zwangsentkoppelt, wenn die Nockeneinheit 13 nicht verstellt werden sollte, also insbesondere dann, wenn gerade die Ventile 20, 20' mittels der Nockeneinheit 13 betätigt werden. Die Zwangsentkopplung erfolgt mechanisch mittels dem Angriffselement 16. Das Angriffselement 16 weist dazu die Unterbrechung auf. Die Unterbrechung weist eine derartige Anordnung auf, dass, wenn die Unterbrechung dem Aktuator 15 zugewandt ist, die Nockeneinheit 13 gerade die Ventile 20, 20' betätigt. Die Unterbrechung ist also immer dann dem Aktuator 15 zugewandt, wenn die Nockeneinheit 13 nicht verstellt werden sollte, also insbesondere dann, wenn gerade zumindest die Ventile 20, 20' mittels der Nockeneinheit 13 betätigt werden. Die Unterbrechung bewirkt in einer dem Aktuator 15 zugewandten Position eine Zwangsentkopplung des Aktuators 15. Der Aktuator 15 steht während eines Betriebs daher temporär außer Eingriff mit dem Angriffselement 16. Das Schaltelement 29 des Aktuators 15 steht während eines Betriebs temporär außer Eingriff mit dem

Angriffselement 16. Das Schaltelement 29 des Aktuators 15 ist immer dann außer Eingriff mit dem Angriffselement 16, wenn die Nockeneinheit 13 nicht verstellt werden sollte.

Das Angriffselement 16 ermöglicht bei jeder halben Nockenwellenumdrehung – immer dann, wenn eine Umschaltung mechanisch möglich ist - eine Wechselwirkung zwischen dem Aktuator 15 und der Nockeneinheit 13. Immer dann, wenn ein Umschaltversuch zu einer Beschädigung führen könnte, ist kein Kraftschluss zwischen dem Aktuator 15 und der Nockeneinheit 13 möglich. Dadurch kann eine zeitlich falsche Verstellung der Nockeneinheit 13 verhindert werden.

Zur Betätigung des Aktuators 15 weist die Ventiltriebvorrichtung 10 eine nicht näher dargestellte Steuer- und Regeleinheit auf. Die Steuer- und Regeleinheit ist dazu vorgesehen, den Elektromotor 27 des Aktuators 15 anzusteuern und dadurch den Aktuator 15 zu betätigen. Die Steuer- und Regeleinheit ist dabei als Teil einer Motorsteuerung ausgebildet. Grundsätzlich ist es auch denkbar, dass die Steuer- und Regeleinheit als eine separate Steuereinheit ausgebildet ist. Durch Ansteuerung der Steuer- und Regeleinheit lässt sich der Elektromotor 27 des Aktuators 15 in beide Richtungen antreiben, wodurch sich das Schaltelement 29 in beide Axialrichtungen bewegen lässt.

Bezugszeichenliste

10	Ventiltriebvorrichtung
11	Brennkraftmaschine
12	Nockenwelle
13	Nockeneinheit
14	Aktuatorikeinheit
15	Aktuator
16	Angriffselement
17	Kraftfahrzeug
18	Antriebsrad
19	Mehrstufengetriebe
20	Ventil
21	Rotationsachse
22	Verzahnung
23	Nocken
24	Nockenbahn
25	Nockenbahn
26	Nockenbahn
27	Elektromotor
28	Spindel
29	Schaltelement

Patentansprüche

1. Ventiltriebvorrichtung, insbesondere für eine Brennkraftmaschine (11), mit zumindest einer Nockenwelle (12), mit zumindest einer axial verschiebbar auf der Nockenwelle (12) gelagerten Nockeneinheit (13) und mit zumindest einer Aktuatorikeinheit (14), welche zumindest einen Aktuator (15) zu einer Verstellung der Nockeneinheit (13) auf der Nockenwelle (12) aufweist,
dadurch gekennzeichnet, dass
der Aktuator (15) während eines Betriebs periodisch mechanisch zwangsentkoppelt ist.
2. Ventiltriebvorrichtung nach Anspruch 1,
dadurch gekennzeichnet, dass
der Aktuator (15) während eines Betriebs periodisch relativ zu einer Drehzahl der Nockenwelle (12) temporär von der Nockeneinheit (13) entkoppelt ist.
3. Ventiltriebvorrichtung nach Anspruch 1 oder 2,
dadurch gekennzeichnet, dass
die Nockeneinheit (13) ein Angriffselement (16) aufweist, über welches die Nockeneinheit (13) mit der Aktuatorikeinheit (14) gekoppelt ist.
4. Ventiltriebvorrichtung nach Anspruch 3,
dadurch gekennzeichnet, dass
das Angriffselement (16) entlang eines Umfangs der Nockeneinheit (13) teilweise unterbrochen ist.

5. Ventiltriebvorrichtung zumindest nach Anspruch 3,
dadurch gekennzeichnet, dass
der Aktuator (15) während eines Betriebs temporär außer Eingriff mit dem
Angriffselement (16) steht.
6. Ventiltriebvorrichtung zumindest nach Anspruch 3,
dadurch gekennzeichnet, dass
das Angriffselement (16) von einer sichelförmigen Rippe gebildet ist.
7. Kraftfahrzeug mit einer Brennkraftmaschine (11), welche eine Ventiltriebvorrichtung
(10) nach einem der vorhergehenden Ansprüche umfasst.

1 / 2

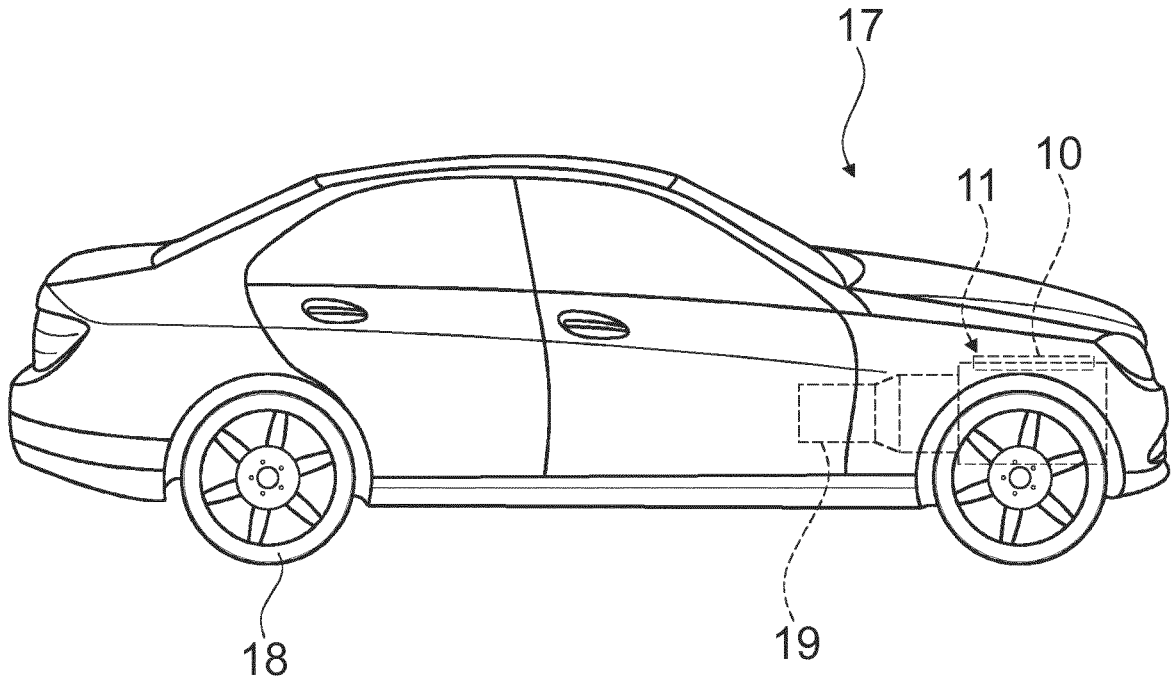


Fig. 1

2 / 2

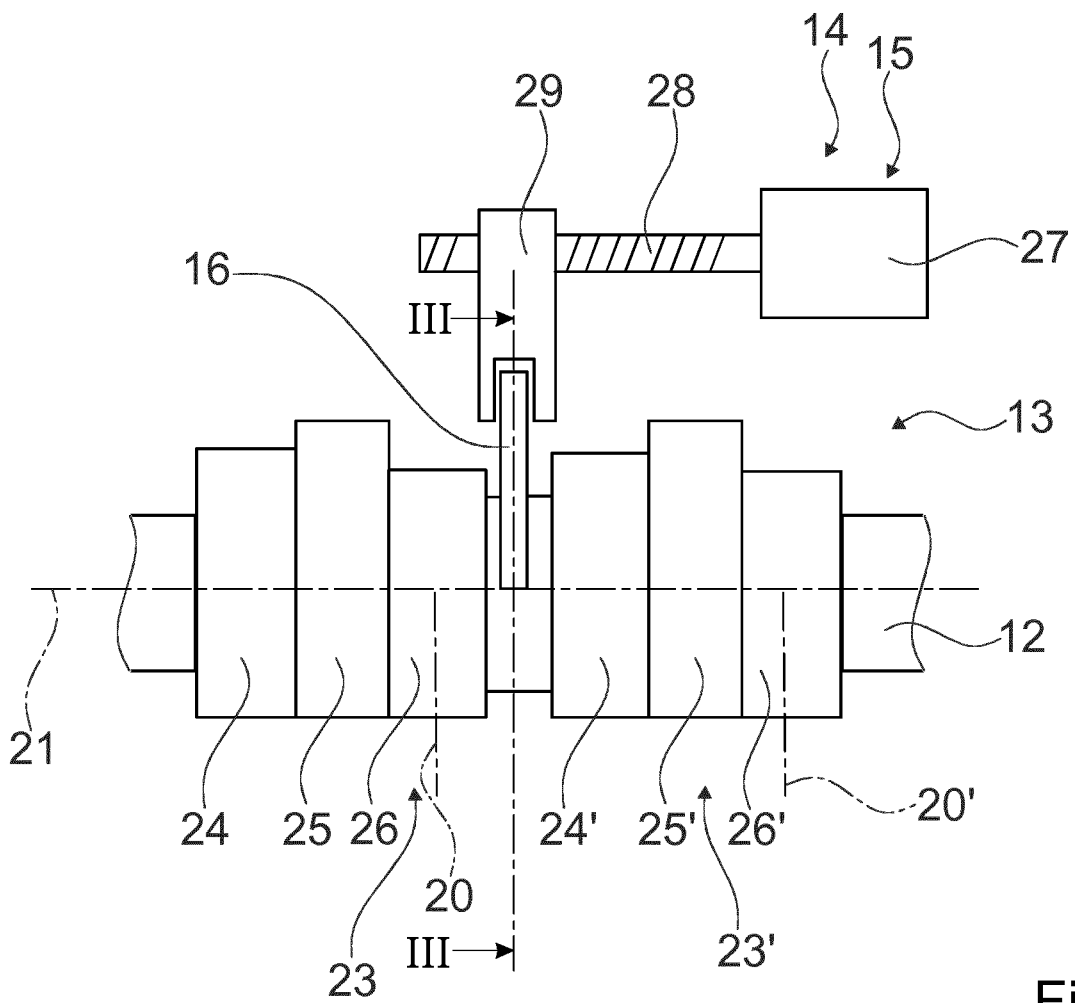


Fig. 2

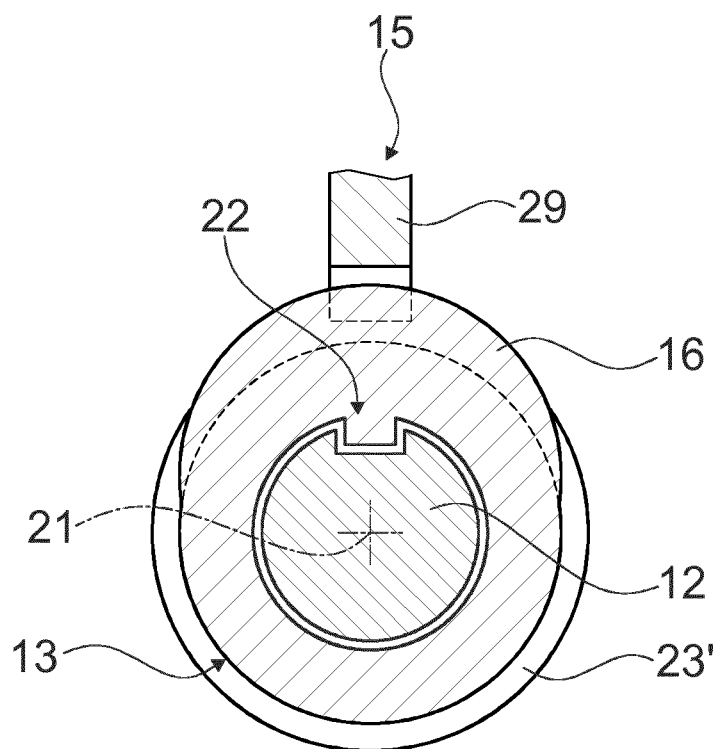


Fig. 3

INTERNATIONAL SEARCH REPORT

International application No
PCT/EP2018/072291

A. CLASSIFICATION OF SUBJECT MATTER
 INV. F01L13/00 F01L1/047
 ADD.
 According to International Patent Classification (IPC) or to both national classification and IPC

B. FIELDS SEARCHED
 Minimum documentation searched (classification system followed by classification symbols)
 F01L

Documentation searched other than minimum documentation to the extent that such documents are included in the fields searched

Electronic data base consulted during the international search (name of data base and, where practicable, search terms used)
 EPO-Internal, WPI Data

C. DOCUMENTS CONSIDERED TO BE RELEVANT

Category*	Citation of document, with indication, where appropriate, of the relevant passages	Relevant to claim No.
X	JP S59 194015 A (NIPPON SOKEN; TOYOTA MOTOR CO LTD) 2 November 1984 (1984-11-02) figures 1-4 -----	1-5,7
X	JP S60 62614 A (NIPPON SOKEN; TOYOTA MOTOR CO LTD) 10 April 1985 (1985-04-10) figures 1-8 -----	1-7
X	DE 10 2016 001537 A1 (DAIMLER AG [DE]) 10 August 2017 (2017-08-10) figures 1,2 -----	1-7
A	DE 197 02 389 A1 (AUDI AG [DE]) 30 July 1998 (1998-07-30) figures 1-3 -----	1

Further documents are listed in the continuation of Box C.

See patent family annex.

* Special categories of cited documents :

- "A" document defining the general state of the art which is not considered to be of particular relevance
- "E" earlier application or patent but published on or after the international filing date
- "L" document which may throw doubts on priority claim(s) or which is cited to establish the publication date of another citation or other special reason (as specified)
- "O" document referring to an oral disclosure, use, exhibition or other means
- "P" document published prior to the international filing date but later than the priority date claimed

- "T" later document published after the international filing date or priority date and not in conflict with the application but cited to understand the principle or theory underlying the invention
- "X" document of particular relevance; the claimed invention cannot be considered novel or cannot be considered to involve an inventive step when the document is taken alone
- "Y" document of particular relevance; the claimed invention cannot be considered to involve an inventive step when the document is combined with one or more other such documents, such combination being obvious to a person skilled in the art
- "&" document member of the same patent family

Date of the actual completion of the international search 17 October 2018	Date of mailing of the international search report 24/10/2018
--	--

Name and mailing address of the ISA/ European Patent Office, P.B. 5818 Patentlaan 2 NL - 2280 HV Rijswijk Tel. (+31-70) 340-2040, Fax: (+31-70) 340-3016	Authorized officer Aubry, Yann
--	---------------------------------------

INTERNATIONAL SEARCH REPORT

Information on patent family members

International application No

PCT/EP2018/072291

Patent document cited in search report		Publication date	Patent family member(s)	Publication date
JP S59194015	A	02-11-1984	NONE	

JP S6062614	A	10-04-1985	NONE	

DE 102016001537	A1	10-08-2017	DE 102016001537 A1	10-08-2017
			WO 2017137146 A1	17-08-2017

DE 19702389	A1	30-07-1998	NONE	

INTERNATIONALER RECHERCHENBERICHT

Internationales Aktenzeichen

PCT/EP2018/072291

A. KLASSIFIZIERUNG DES ANMELDUNGSGEGENSTANDES
 INV. F01L13/00 F01L1/047
 ADD.
 Nach der Internationalen Patentklassifikation (IPC) oder nach der nationalen Klassifikation und der IPC

B. RECHERCHIERTE GEBIETE
 Recherchierter Mindestprüfstoff (Klassifikationssystem und Klassifikationssymbole)
 F01L

Recherchierte, aber nicht zum Mindestprüfstoff gehörende Veröffentlichungen, soweit diese unter die recherchierten Gebiete fallen

Während der internationalen Recherche konsultierte elektronische Datenbank (Name der Datenbank und evtl. verwendete Suchbegriffe)
 EPO-Internal, WPI Data

C. ALS WESENTLICH ANGESEHENE UNTERLAGEN

Kategorie*	Bezeichnung der Veröffentlichung, soweit erforderlich unter Angabe der in Betracht kommenden Teile	Betr. Anspruch Nr.
X	JP S59 194015 A (NIPPON SOKEN; TOYOTA MOTOR CO LTD) 2. November 1984 (1984-11-02) Abbildungen 1-4 -----	1-5,7
X	JP S60 62614 A (NIPPON SOKEN; TOYOTA MOTOR CO LTD) 10. April 1985 (1985-04-10) Abbildungen 1-8 -----	1-7
X	DE 10 2016 001537 A1 (DAIMLER AG [DE]) 10. August 2017 (2017-08-10) Abbildungen 1,2 -----	1-7
A	DE 197 02 389 A1 (AUDI AG [DE]) 30. Juli 1998 (1998-07-30) Abbildungen 1-3 -----	1

Weitere Veröffentlichungen sind der Fortsetzung von Feld C zu entnehmen Siehe Anhang Patentfamilie

<p>* Besondere Kategorien von angegebenen Veröffentlichungen :</p> <p>"A" Veröffentlichung, die den allgemeinen Stand der Technik definiert, aber nicht als besonders bedeutsam anzusehen ist</p> <p>"E" frühere Anmeldung oder Patent, die bzw. das jedoch erst am oder nach dem internationalen Anmeldedatum veröffentlicht worden ist</p> <p>"L" Veröffentlichung, die geeignet ist, einen Prioritätsanspruch zweifelhaft erscheinen zu lassen, oder durch die das Veröffentlichungsdatum einer anderen im Recherchenbericht genannten Veröffentlichung belegt werden soll oder die aus einem anderen besonderen Grund angegeben ist (wie ausgeführt)</p> <p>"O" Veröffentlichung, die sich auf eine mündliche Offenbarung, eine Benutzung, eine Ausstellung oder andere Maßnahmen bezieht</p> <p>"P" Veröffentlichung, die vor dem internationalen Anmeldedatum, aber nach dem beanspruchten Prioritätsdatum veröffentlicht worden ist</p>	<p>"T" Spätere Veröffentlichung, die nach dem internationalen Anmeldedatum oder dem Prioritätsdatum veröffentlicht worden ist und mit der Anmeldung nicht kollidiert, sondern nur zum Verständnis des der Erfindung zugrundeliegenden Prinzips oder der ihr zugrundeliegenden Theorie angegeben ist</p> <p>"X" Veröffentlichung von besonderer Bedeutung; die beanspruchte Erfindung kann allein aufgrund dieser Veröffentlichung nicht als neu oder auf erfinderischer Tätigkeit beruhend betrachtet werden</p> <p>"Y" Veröffentlichung von besonderer Bedeutung; die beanspruchte Erfindung kann nicht als auf erfinderischer Tätigkeit beruhend betrachtet werden, wenn die Veröffentlichung mit einer oder mehreren Veröffentlichungen dieser Kategorie in Verbindung gebracht wird und diese Verbindung für einen Fachmann naheliegend ist</p> <p>"&" Veröffentlichung, die Mitglied derselben Patentfamilie ist</p>
--	---

Datum des Abschlusses der internationalen Recherche 17. Oktober 2018	Absenddatum des internationalen Recherchenberichts 24/10/2018
--	---

Name und Postanschrift der Internationalen Recherchenbehörde Europäisches Patentamt, P.B. 5818 Patentlaan 2 NL - 2280 HV Rijswijk Tel. (+31-70) 340-2040, Fax: (+31-70) 340-3016	Bevollmächtigter Bediensteter Aubry, Yann
--	---

INTERNATIONALER RECHERCHENBERICHT

Angaben zu Veröffentlichungen, die zur selben Patentfamilie gehören

Internationales Aktenzeichen

PCT/EP2018/072291

Im Recherchenbericht angeführtes Patentdokument	Datum der Veröffentlichung	Mitglied(er) der Patentfamilie	Datum der Veröffentlichung
JP S59194015 A	02-11-1984	KEINE	
JP S6062614 A	10-04-1985	KEINE	
DE 102016001537 A1	10-08-2017	DE 102016001537 A1 WO 2017137146 A1	10-08-2017 17-08-2017
DE 19702389 A1	30-07-1998	KEINE	