

DOCUMENT MADE AVAILABLE UNDER THE PATENT COOPERATION TREATY (PCT)

International application number:	PCT/CN2018/093476
International filing date:	28 June 2018 (28.06.2018)
Document type:	Certified copy of priority document
Document details:	Country/Office: CN
	Number: 201810135316.X
	Filing date: 09 February 2018 (09.02.2018)
Date of receipt at the International Bureau:	24 July 2018 (24.07.2018)

Remark: Priority document submitted or transmitted to the International Bureau in compliance with Rule 17.1(a),(b) or (b-bis)

CERTIFICATE OF AVAILABILITY OF A CERTIFIED PATENT DOCUMENT IN A DIGITAL LIBRARY

The International Bureau certifies that a copy of the patent application indicated below has been available to the WIPO Digital Access Service since the date of availability indicated, and that the patent application has been available to the indicated Office(s) as of the date specified following the relevant Office code:

Document details: Country/Office: CN

Filing date: 09 Feb 2018 (09.02.2018)

Application number: 201810135316X

Date of availability of document: 27 Apr 2018 (27.04.2018)

The following Offices can retrieve this document by using the access code:

JP, US, SE, NZ, KR, EA, IN, BR, GB, AU, ES, NL, IB, EE, CN, MA,
FI, DK

Date of issue of this certificate: 24 Jul 2018 (24.07.2018)



证 明

本证明之附件是向本局提交的下列专利申请文件副本。

申 请 号：201810135316.X

申 请 类 型：发明专利

发 明 创 造 名 称：显示屏及显示装置

申 请 日：2018年02月09日

申 请 人：昆山国显光电有限公司

发明人或设计人：刘明星

局长

申长雨

2018年04月27日

权利要求书

1、一种显示屏，其特征在于，包括第一区域和第二区域；

所述第一区域的子像素密度低于所述第二区域的子像素密度。

2、根据权利要求1所述的显示屏，其特征在于，所述第一区域分布有第一类发光单元；

5 第一类发光单元包括包括1个第一子像素、2个第二子像素和1个第三子像素；

第一类发光单元的子像素呈共边的一对三角形的形状分布；

所述第一子像素、所述第三子像素位于公共边，所述第二子像素位于另外两个顶点。

10 3、根据权利要求1所述的显示屏，其特征在于，所述第一区域分布有第二类发光单元；

所述第二类发光单元为包括1个第一子像素、2个第二子像素和2个第三子像素；

第二类发光单元的子像素呈共顶点的一对三角形的形状分布；

15 所述第一子像素位于公共顶点，所述第二子像素、所述第三子像素位于另外两个顶点。

4、根据权利要求1到3中任一项所述的显示屏，其特征在于，所述第二区域分布有第三类发光单元；

20 第三类发光单元包括包括1个第一子像素、1个第二子像素和1个第三子像素；

第三类发光单元的子像素呈三角形的形状分布。

5、根据权利要求2到4中任一项所述的显示屏，其特征在于，所述第一子像素、第二子像素和第三子像素分别为红色、绿色和蓝色。

6、一种显示屏的驱动方法，其特征在于，包括：

25 接收驱动信号；

判断所述驱动信号对应驱动的子像素处于所述显示屏的第一区域还是处于第二区域；

当所述驱动信号对应驱动的子像素处于第一区域时，按照预设方式对所述

权利要求书

驱动信号进行修正;

使用修正后的所述驱动信号驱动对应的所述第一区域的子像素;

当所述驱动信号对应驱动的子像素处于第二区域时, 使用所述驱动信号驱动对应的所述第二区域的子像素;

5 其中, 所述第一区域的子像素密度低于所述第二区域的子像素密度。

7、根据权利要求6所述的方法, 其特征在于, 按照算术平均或加权平均的方式, 对所述驱动信号进行修正。

8、一种显示装置, 其特征在于, 包括:

10 显示屏; 所述显示屏包括第一区域和第二区域; 所述第一区域的子像素密度低于所述第二区域的子像素密度;

屏下光敏模块, 其对应于所述第一区域而设置并且能感应穿过所述显示屏而照射进来的光。

9、根据权利要求8所述的显示装置, 其特征在于, 所述屏下光敏模块为光电传感器、摄像头中至少其中之一。

15 10、根据权利要求8或9所述的显示装置, 其特征在于, 所述屏下光敏模块嵌入所述显示屏下4mm-6mm。

说明书

显示屏及显示装置

技术领域

本发明涉及显示领域，特别涉及显示屏及显示装置。

5

背景技术

传统技术中，显示屏包括有效显示区和处于有效显示区的上方的非显示区。对于具有触控功能的智能手机而言，有效显示区可以用于展示人机界面，以及操作人机界面提供的的应用。例如，欣赏智能手机的视频播放应用播放的一段视

10 频。然而，非显示区的存在导致使用者的使用感受不佳。

发明内容

基于此，有必要针对上述非显示区的存在导致使用者的使用感受不佳的技术问题，提供一种解决方案。

15

一种显示屏，包括第一区域和第二区域；所述第一区域的子像素密度低于所述第二区域的子像素密度。

20

在其中一个实施例中，所述第一区域分布有第一类发光单元；第一类发光单元包括包括1个第一子像素、2个第二子像素和1个第三子像素；第一类发光单元的子像素呈共边的一对三角形的形状分布；所述第一子像素、所述第三子像素位于公共边，所述第二子像素位于另外两个顶点。

在其中一个实施例中，所述第一区域分布有第二类发光单元；所述第二类发光单元为包括1个第一子像素、2个第二子像素和2个第三子像素；第二类发光单元的子像素呈共顶点的一对三角形的形状分布；所述第一子像素位于公共顶点，所述第二子像素、所述第三子像素位于另外两个顶点。

25

在其中一个实施例中，所述第二区域分布有第三类发光单元；第三类发光单元包括包括1个第一子像素、1个第二子像素和1个第三子像素；第三类发光单元的子像素呈三角形的形状分。

在其中一个实施例中，所述第一子像素、第二子像素和第三子像素分别为

说明书

红色、绿色和蓝色。

一种显示屏的驱动方法，包括：接收驱动信号；判断所述驱动信号对应驱动的子像素处于所述显示屏的第一区域还是处于第二区域；所述第一区域的子像素密度低于所述第二区域的子像素密度；当所述驱动信号对应驱动的子像素处于第一区域时，按照预设方式对所述驱动信号进行修正；使用修正后的所述驱动信号驱动对应的所述第一区域的子像素；当所述驱动信号对应驱动的子像素处于第二区域时，使用所述驱动信号驱动对应的所述第二区域的子像素。

在其中一个实施例中，按照算术平均或加权平均的方式，对所述驱动信号进行修正。

一种显示装置，包括：显示屏；所述显示屏包括第一区域和第二区域；所述第一区域的子像素密度低于所述第二区域的子像素密度。屏下光敏模块，其对应于所述第一区域而设置并且能感应穿过所述显示屏而照射进来的光。

在其中一个实施例中，所述屏下光敏模块为光电传感器、摄像头中至少其中之一。

在其中一个实施例中，所述屏下光敏模块嵌入所述显示屏下 4mm-6mm。

本申请提供的技术方案至少具有如下有益效果：

通过调整摄像头处的子像素密度，既满足了摄像头正常显示的要求，又兼顾了摄像头处需保持较高透光率的要求，由于不用为前置摄像头预留位置，因此可以省去有效显示区上方的非显示区，扩大屏占比，优化使用感受，从而，可以解决非显示区的存在导致使用者的使用感受不佳的技术问题。

附图说明

图 1 为本申请实施例提供的有机发光显示装置的层状结构示意图。

图 2 为本申请实施例提供的显示屏的第一种子像素排布结构示意图。

图 3 为图 2 中的第一区域子像素第一种共用方式排布结构示意图。

图 4 为本申请实施例提供的显示屏的第二种子像素排布结构示意图。

图 5 为图 4 中的第一区域子像素第二种共用方式排布结构示意图。

图 6 为本申请实施例提供的显示屏的驱动方法的流程示意图。

说明书

具体实施方式

为使本申请的目的、技术方案和优点更加清楚，下面将结合本申请具体实施例及相应的附图对本申请技术方案进行清楚、完整地描述。显然，所描述的
5 实施例仅是本申请一部分实施例，而不是全部的实施例。基于本申请中的实施例，本领域普通技术人员在没有做出创造性劳动前提下所获得的所有其他实施例，都属于本申请保护的范围。

一种制造有机发光显示装置的方法，可以包括以下步骤：

请参照图 1，首先，准备基板 11。基板 11 具有第一子像素区域、第二子像素区域和第三子像素区域。一组第一子像素区域、第二子像素区域和第三子像素区域可以构成一个像素区域。基板 11 可以具有多个像素区域。在一个实施例中，第一子像素区域可以是发射红光的子像素区域。第二子像素区域可以是发射绿光的子像素区域。第三子像素区域可以是发射蓝光的子像素区域。
10

基板 11 可以由诸如玻璃材料、金属材料或包括聚对苯二甲酸乙二醇酯 (PET)、聚萘二甲酸乙二醇酯 (PEN) 或聚酰亚胺等的塑胶材料中合适的材料形成。薄膜晶体管 (Thin-film transistor, TFT) 可以设置在基板 11 上。在一个实施例中，在形成 TFT 之前，可以在基板 11 上形成诸如缓冲层 12 的另外的层。缓冲层 12 可以形成在基板 11 的整个表面上，也可以通过被图案化来形成。
15

缓冲层 12 可以具有包括 PET、PEN、聚丙烯酸酯和/或聚酰亚胺等材料中合适的材料，以单层或多层堆叠的形式形成层状结构。缓冲层 12 还可以由氧化硅或氮化硅形成，或者可以包括有机材料和/或无机材料的复合层。
20

TFT 可以控制每个子像素的发射，或者可以控制每个子像素发射光时发射的量。TFT 可以包括半导体层 21、栅电极 22、源电极 23 和漏电极 24。

半导体层 21 可以由非晶硅层、氧化硅层金属氧化物或多晶硅层形成，或者
25 可以由有机半导体材料形成。在一个实施例中，半导体层 21 包括沟道区和掺杂有掺杂剂的源区与漏区。

可以利用栅极绝缘层 25 覆盖半导体层 21。栅电极 22 可以设置在栅极绝缘层 25 上。大体上，栅极绝缘层 25 可以覆盖基板 11 的整个表面。在一个实施例

说明书

中，可以通过图案化来形成栅极绝缘层 25。考虑到与相邻层的粘合、堆叠目标层的可成形性和表面平整性，栅极绝缘层 25 可以由氧化硅、氮化硅或其他绝缘有机或无机材料形成。栅电极 22 可以被由氧化硅、氮化硅和/或其他合适的绝缘有机或无机材料形成的层间绝缘层 26 覆盖。可以去除栅极绝缘层 25 和层间绝缘层 26 的一部分，在去除之后形成接触孔以暴露半导体层 21 的预定区域。源电极 23 和漏电极 24 可以经由接触孔接触半导体层 21。考虑到导电性，源电极 23 和漏电极 24 可以由包括铝 (Al)、铂 (Pt)、钯 (Pd)、银 (Ag)、镁 (Mg)、金 (Au)、镍 (Ni)、钕 (Nd)、铱 (Ir)、铬 (Cr)、锂 (Li)、钙 (Ca)、钼 (Mo)、钛 (Ti)、钨 (W) 和铜 (Cu) 或其他合适的合金中的至少一种材料的单一材料层或复合材料层形成。

由氧化硅、氮化硅和/或其他合适的绝缘有机或无机材料形成的保护层 27 可以覆盖 TFT。保护层 27 覆盖基板 11 的全部或局部部分。由于具有复杂的层结构的 TFT 设置在保护层 27 下方。因此保护层 27 的顶表面可能不是足够平坦。因此有必要在保护层 27 上形成平坦化层 28，以便形成足够平坦的顶表面。

在形成平坦化层 28 后，可以在保护层 27 和平坦化层 28 中形成通孔，以暴露 TFT 的源电极 23 和漏电极 24。

然后，在平坦化层 28 上形成第一子像素电极 31、第二子像素电极 32 和第三子像素电极 33。第一子像素电极 31 形成在第一像素区域。第二子像素电极 32 形成在第二子像素区域。第三子像素电极 33 形成在第三子像素区域。这里，第一子像素电极 31、第二子像素电极 32 和第三子像素电极 33 可以同时地或同步地形成。第一子像素电极 31、第二子像素电极 32 和第三子像素电极 33 中的每一个可以经过通孔电连接到 TFT。这里的第一子像素电极 31、第二子像素电极 32、第三子像素电极 33 通常被称为阳极。

第一子像素电极 31、第二子像素电极 32 和第三子像素电极 33 中的每个可以形成透明电极 (透反射式) 或反射电极。当第一子像素电极 31、第二子像素电极 32 和第三子像素电极 33 形成透明电极 (透反射式) 电极时，可以由氧化铟锡 (ITO)、氧化铟锌 (IZO)、氧化锌 (ZnO)、氧化铟 (In_2O_3)、氧化铟镓 (IGO) 或氧化铝锌 (AZO) 形成。

说明书

当第一子像素电极 31、第二子像素电极 32 和第三子像素电极 33 形成反射电极时，可由银 (Ag)、镁 (Mg)、铝 (Al)、铂 (Pt)、钯 (Pd)、金 (Au)、镍 (Ni)、钕 (Nd)、铱 (Ir)、铬 (Cr)、或这些材料中的任何材料混合形成的反射层，和由氧化铟锡 (ITO)、氧化铟锌 (IZO)、氧化锌 (ZnO)、氧化铟 (In₂O₃) 等透明电极材料形成辅助层，相叠加形成反射电极层这里，第一子像素电极 31、第二子像素电极 32 和第三子像素电极 33 的结构和材料不限于此，并且可以变化。

在形成第一子像素电极 31、第二子像素电极 32 和第三子像素电极 33 之后，如图 1 所示，可以形成像素限定层 41 (PDL)。形成的 PDL 同时覆盖第一子像素电极 31、第二子像素电极 32 和第三子像素电极 33。PDL 可以通过具有对应每个子像素的开口 (即暴露每个子像素的中心部分开口) 来用于限定子像素。PDL 可以由诸如聚丙烯酸酯和聚酰亚胺等材料中合适的有机材料或包括合适的无机材料的单一材料层或复合材料层形成。

PDL 可以以下面的方式形成，即在基板 11 的整个表面上通过利用适于 PDL 的材料，形成用于 PDL 的层，以覆盖第一子像素电极 31、第二子像素电极 32 和第三子像素电极 33。然后，将 PDL 层图案化，以暴露第一子像素电极 31、第二子像素电极 32 和第三子像素电极 33 的中心部分。

可以蒸镀发光材料形成发光层 51。蒸镀材料覆盖第一子像素电极 31 没有被 PDL 层覆盖的一部分，覆盖第二子像素电极 32 没有被 PDL 层覆盖的一部分，覆盖第三子像素电极 33 没有被 PDL 层覆盖的一部分，以及 PDL 层的顶表面。

可以使用精密金属掩模板蒸镀发射红光、绿光和蓝光的发光材料。

然后，蒸镀形成覆盖第一子像素区域、第二子像素区域和第三子像素区域的对电极 61。对电极 61 可以相对多个子像素一体形成，从而覆盖整个显示区域。对电极 61 通常被称为阴极。

对电极 61 接触显示区域外侧的电极供电线，从而电极供电线可以接收电信号。对电极 61 可以形成透明电极或反射电极。当对电极 61 形成透明电极时，对电极 61 可以包括通过沿朝着发光层方向沉积 Li、Ca、LiF/Ca、LiF/Al、Al、Mg 或这些材料中的任何材料的混合材料而形成的层以及由包括 ITO、IZO、ZnO

说明书

或 In_2O_3 的透明（透反射式）材料形成的辅助电极或汇流电极线。当对电极 61 形成为反射电极时，对电极 61 可以具有包括从 Li、Ca、LiF/Ca、LiF/Al、Al、Ag 和 Mg 中选择一种或多种材料的层。然而，对电极 61 的构造和材料不限于此，因此亦可以改变。

- 5 请参见图 2，一种显示屏包括：第一区域 100 和第二区域 200；
 其中，所述第一区域 100 的子像素密度低于所述第二区域 200 的子像素密度。

 主动矩阵有机发光二极管（Active Matrix Organic Light Emitting Diode，AMOLED）是将有机发光二极管（Organic Light Emitting Diode，OLED）像素淀积或集成在 TFT 阵列上，通过 TFT 阵列来控制流入每个 OLED 像素的电流大小，从而决定每个像素点发光强度的显示技术。

 本申请提供的实施方式中显示屏可以采用 AMOLED 技术制备。具体地制备方法请参见前述有机发光显示装置的方法。其中，所述第一区域 100 的子像素密度低于所述第二区域 200 的子像素密度。具体地实现方法可以是，采用 PDL 层限定开口以便沉积子像素。然后，采用蒸镀工艺，对 PDL 层限定的开口蒸镀子像素，以使第一区域 100 的子像素密度低于所述第二区域 200 的子像素密度。可以理解的是，通过 PDL 层限定的开口数量或者开口率可以实现子像素密度的控制。

 在显示屏的一种具体应用中，例如手机显示屏。传统的手机显示屏可以包括设置摄像头的的第一区域 100 和主要用于显示图像的第二区域 200。在图 2 所示的实施例中，第二区域 200 作为显示屏的主显示区，分布于显示屏的中部。第一区域 100 作为显示屏的辅显示区，分布于显示屏的上侧。应当指出的是，这里第一区域 100 和第二区域 200 之间的位置关系可以根据实际情形来调整。例如，第一区域 100 可以位于第二区域 200 的左侧、右侧或下侧。或者，第一区域 100 分布于第二区域 200 的周缘，将第二区域 200 包围于中部。只要显示屏中具有两个相对的对光照强度不同要求的区域，就应当理解为未脱离本申请实质性保护的

 而在本申请中，通过控制子像素密度，在手机显示屏形成第一区域 100 和

说明书

第二区域 200，第一区域 100 和第二区域 200 均可以用来显示图像，也就是说，整个显示屏用肉眼来观察的话，整个显示屏都是可以显示的，即所谓全面屏。由于不用为前置摄像头预留位置，因此可以省去有效显示区上方的非显示区，扩大屏占比，优化使用感受，从而，可以解决非显示区的存在导致使用者的使用感受不佳的技术问题。并且，由于第一区域 100 的像素单元密度相对较低可以满足手机的屏下光敏模块的光照强度要求。

请参见图 2 和图 3，在本申请提供的又一实施例中，所述第一区域分布有第一类发光单元；

第一类发光单元包括包括 1 个第一子像素、2 个第二子像素和 1 个第三子像素；

第一类发光单元的子像素呈共边的一对三角形的形状分布；

所述第一子像素、所述第三子像素位于公共边，所述第二子像素位于另外两个顶点。

在本申请提供的实施方式中，在传统显示屏的主显示区的基础上不做改动，即对第二区域 200 不做改动，而对传统显示屏的辅显示区的子像素做改动，即对第一区域 100 的子像素做改动，使得第一区域中的第一类发光单元与所述第二区域中的发光单元不同，从而，使光线可以从第一区域的子像素间隙透入以实现较高的透光率，实现满屏或全屏显示，同时，不影响屏下光敏模块的工作。具体地，使得红色子像素、绿色子像素和蓝色子像素中至少一个子像素的数量与另外两个子像素的数量不等。或者可以理解为，将通过共用红色子像素、绿色子像素和蓝色子像素中至少一个以实现白平衡，同时提供供光线透过的间隙。

请参见图 4 和图 5，在本申请提供的又一实施例中，所述第一区域分布有第二类发光单元；

所述第二类发光单元为包括 1 个第一子像素、2 个第二子像素和 2 个第三子像素；

第二类发光单元的子像素呈共顶点的一对三角形的形状分布；

所述第一子像素位于公共顶点，所述第二子像素、所述第三子像素位于另外两个顶点。

说明书

请参照图 4 和图 5，在第一区域 100 布设第二类发光单元。第二类发光单元呈共顶点的一对三角形的形状分布。第二类发光单元的具体结构或者说最小重复单元详见图 5，包括 1 个红色子像素、2 个绿色子像素和 2 个蓝色子像素，所述红色子像素位于公共顶点，所述绿色子像素和蓝色子像素位于另外两个顶点。

5 可以理解的是，这里仅以最常见的红色子像素、绿色子像素和蓝色子像素所做的举例，这里的红色子像素、绿色子像素和蓝色子像素还可以以其他颜色的子像素替代。

请参照图 2 和图 4，分别通过共用红色子像素、蓝色子像素和通过共用红色子像素，在实现白平衡的同时提供供光线透过的间隙，从而可以满足屏下光敏
10 模块的光照强度或感光量的要求。可以理解的是，以子像素共用的方式实现白平衡的同时提供供光线透过的间隙，满足屏下光敏模块的光照强度或感光量的要求的技术方案都应当理解为未脱离本申请实质性保护的范围。

请参照图 2 和图 4，在本申请提供的又一实施例中，所述第二区域分布有第三类发光单元；

15 第三类发光单元包括包括 1 个第一子像素、1 个第二子像素和 1 个第三子像素；

第三类发光单元的子像素呈三角形的形状分布。

从图 2 或图 4 中可以看出，在第二区域第三类发光单元可以认为三个子像素交替，呈三角形的形状分布。

20 在本申请提供的又一实施例中，所述第一子像素、第二子像素和第三子像素分别为红色、绿色和蓝色。

第一子像素、第二子像素、第三子像素可以发出不同颜色的色光，例如可以是红色 (R)、绿色 (G)、蓝色 (B) 三色。三个子像素发出的色光颜色互不相同。

25 请参照图 6，具体地，一种显示屏的驱动方法，包括：

S100、接收驱动信号；

S200、判断所述驱动信号对应驱动的子像素处于所述显示屏的第一区域还是处于第二区域；

说明书

S301、当所述驱动信号对应驱动的子像素处于第一区域时，按照预设方式对所述驱动信号进行修正；

S302、使用修正后的所述驱动信号驱动对应的所述第一区域的子像素；

5 S311、当所述驱动信号对应驱动的像素单元处于第二区域时，使用所述驱动信号驱动对应的所述第二区域的子像素。

由 AMOLED 技术可知，通过 TFT 阵列来控制流入每个 OLED 像素的电流大小，从而可以决定每个像素点发光强度。本申请提供的具体实施方式中，可以通过驱动算法控制像素单元的发光强度，以改善空白区存在导致的亮度降低的问题。

10 具体地，首先接收驱动信号。然后，在驱动信号中查找对应的地址信息。根据地址信息，判断驱动信号驱动的子像素处于第一区域 100 还是处于第二区域 200。当驱动信号驱动的子像素处于第一区域 100 时，说明该区域如果按照正常显示时，显示亮度可能较低。而当驱动信号驱动的子像素处于第二区域 200 时，说明该区域如果按照正常显示时，显示亮度可能正常，不需要额外修正。

15 当驱动信号对应驱动的像素单元或者说子像素处于第一区域 100 时，对驱动信号按照预设方式进行修正，生成修正的驱动信号，然后，使用修正的驱动信号驱动子像素工作。而当驱动信号对应驱动的子像素处于第二区域 200 时，则不对驱动信号进行修正，直接使用驱动信号驱动对应的子像素工作。

20 进一步地，在本申请提供的又一实施例中，按照算术平均或加权平均的方式，对所述驱动信号进行修正。

具体地，在本申请提供的实施方式中，由于采用子像素共用的方式，因此，对于非共用的子像素，可以对驱动信号不作处理，而针对共用的子像素，可以将其中一个驱动信号直接忽略，也可以直接的以求和方式的叠加，也可以是将求和后算数平均的方式叠加，可以是依据一定权重值加权平均的方式叠加。对

25 驱动信号修正后，可以在一定程度上减轻子像素共用导致的显示亮度的降低。

本申请还提供一种驱动算法，第一种驱动算法为 1:2 算法，另一种算法为 3:4 算法。具体地，请参照图 2 和图 3，以共边形式共用的子像素，可以看到节省了两个子像素。则，以 2 个像素单元为一个单位，计算剩余的子像素的驱动

说明书

信号。例如针对图 3 中，则计算缺省的一个蓝色子像素的驱动信号和未缺省的蓝色子像素的驱动信号，根据算法计算得到修正的驱动信号后，驱动共用的蓝色子像素工作。

对于 3:4 的驱动算法，具体地，请参照图 4 和图 5，以共顶点形式共用的子像素，可以看到缺省了一个子像素。则，以 4 个像素单元为一个单位，计算剩余的子像素的驱动信号。例如针对图 5 中，计算缺省的一个红色子像素的驱动信号和未缺省的红色子像素的驱动信号，根据算法计算得到修正的驱动信号后，驱动共用的红色子像素工作。这里，参与运算的像素单元为 4 个。

进一步地，在本申请提供的一种实施例中，还提供一种显示装置，该显示装置包括：

显示屏；

屏下光敏模块，其能感应穿过所述显示屏而照射进来的光；

其中，所述显示屏包括第一区域 100 和第二区域 200；所述第一区域的子像素密度低于所述第二区域的子像素密度。

对于显示屏、第一区域 100 和第二区域 200，前面部分已经做了详细说明，此处不再赘述。

本申请提供的一种具体应用中，屏下光敏模块可以是摄像头、光电传感器。光电传感器具体地可以是用于测量人面部是否靠近显示屏的红外传感器。

可以理解的是，这里的显示装置可以理解作为一种独立的产品，例如手机、平板电脑等。显示装置还可以包括直流电源、直流电源或交流电源接口、存储器、处理器等。

这里的直流电源在具体的应用中可以为锂电池。直流电源或交流电源接口在具体的应用中可以为 mirco-USB 插接口。存储器可以为闪存芯片。处理器可以为具有运算功能的 CPU、单片机等。

进一步地，在本申请提供的一种实施例中，所述屏下光敏模块为光电传感器、摄像头中至少其中之一。

当然，可以根据需要设置屏下光敏模块。该屏下光敏模块具体的可以为光电传感器、摄像头至少其中之一。



说明书

进一步地，在本申请提供的一种实施例中，所述屏下光敏模块嵌入所述显示屏下 4mm-6mm。

可以理解的是，在显示屏内，随着光传播的深度逐渐变大，光照强度在衰减，当屏下光敏模块嵌入显示屏下 4mm-6mm 的深度时，既可以保证屏下光敏
5 模块稳定的组装，又可以保证光照强度在需要的范围之内。

以上所述实施例仅表达了本发明的几种实施方式，其描述较为具体和详细，但并不能因此而理解为对发明专利范围的限制。应当指出的是，对于本领域的普通技术人员来说，在不脱离本发明构思的前提下，还可以做出若干变形和改进，这些都属于本发明的保护范围。因此，本发明专利的保护范围应以所附权
10 利要求为准。



说明书附图

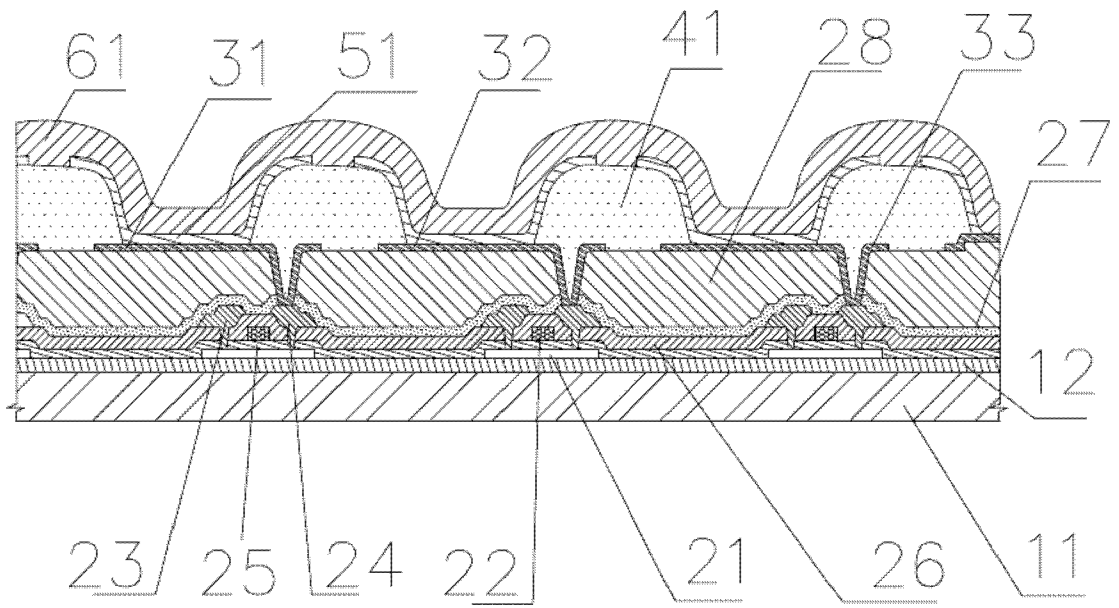


图 1

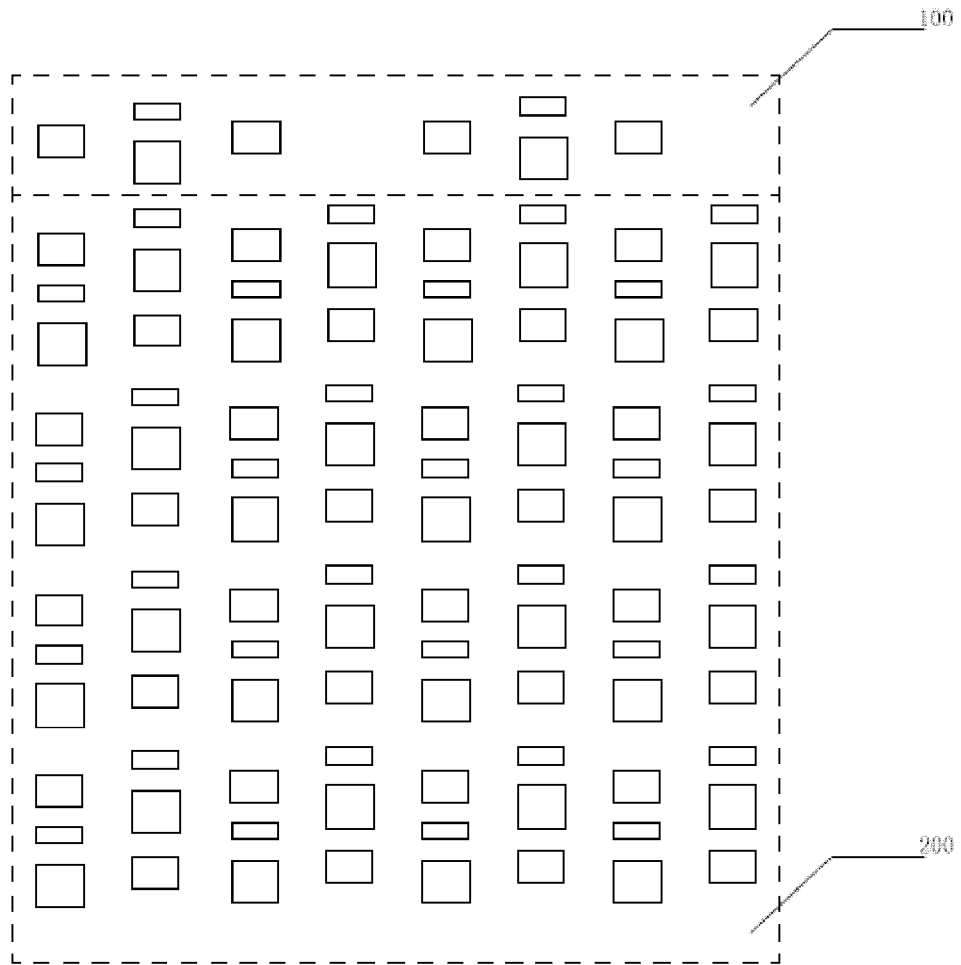


图 2



说明书附图

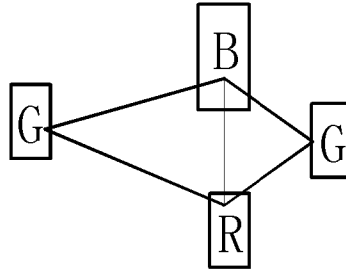


图 3

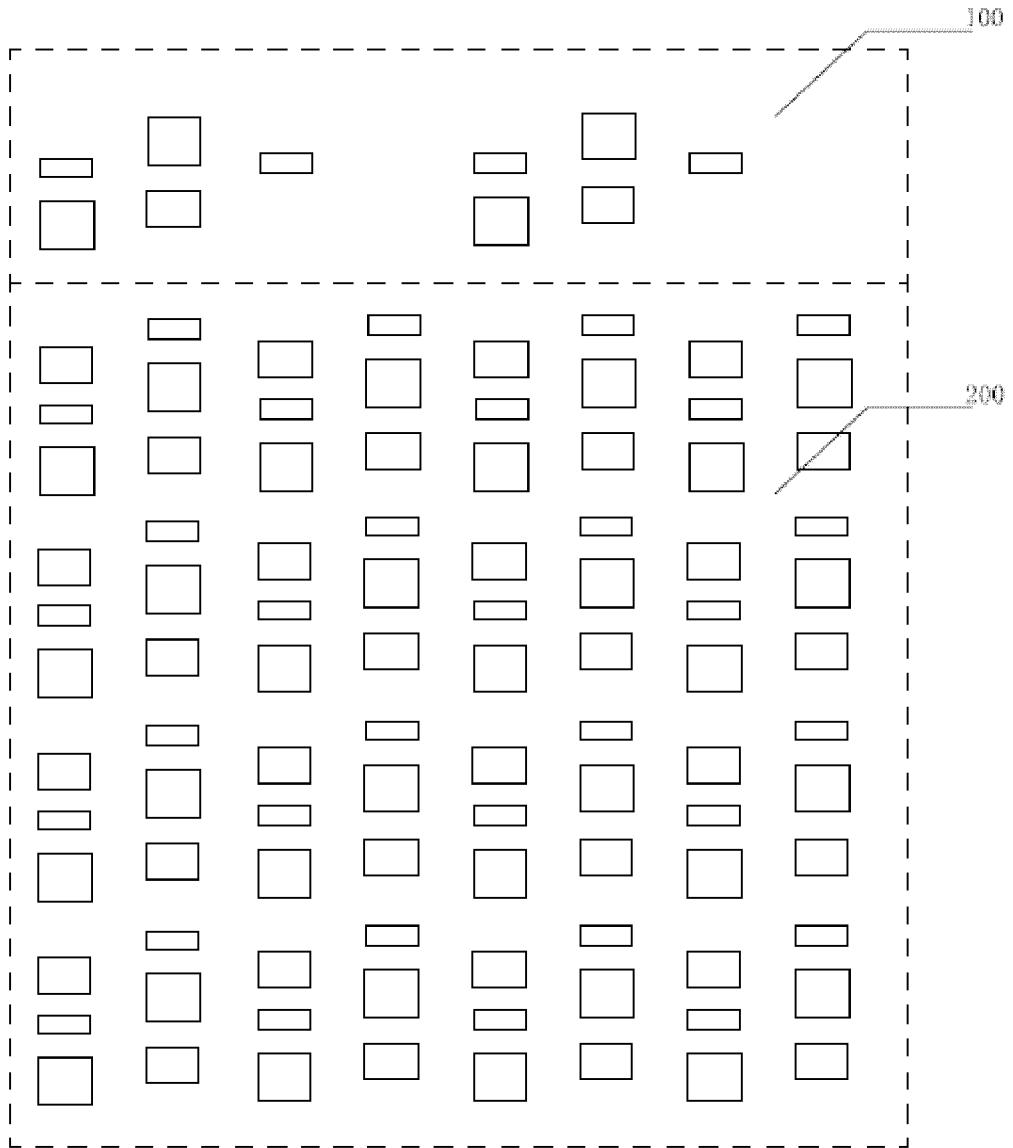


图 4



说明书附图

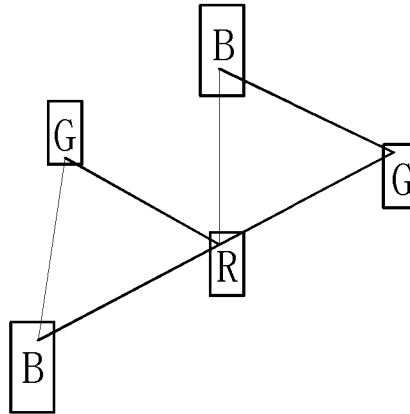


图 5

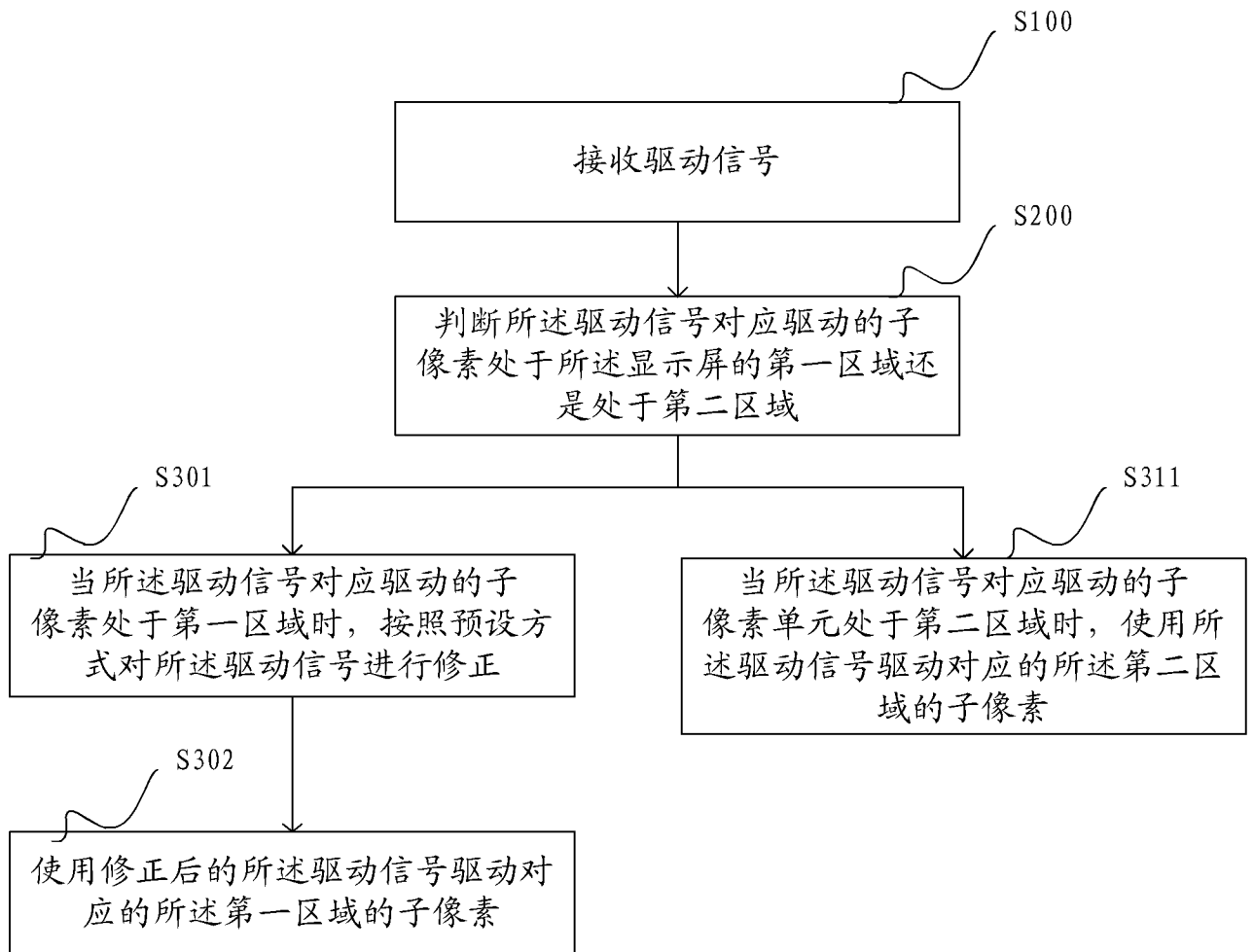


图 6