

## (12) 按照专利合作条约所公布的国际申请

(19) 世界知识产权组织  
国际局

(43) 国际公布日  
2019年4月4日 (04.04.2019)



(10) 国际公布号  
**WO 2019/061487 A1**

- (51) 国际专利分类号:  
*A61M 1/00* (2006.01)
- (21) 国际申请号: PCT/CN2017/104973
- (22) 国际申请日: 2017年9月30日 (30.09.2017)
- (25) 申请语言: 中文
- (26) 公布语言: 中文
- (72) 发明人: 及
- (71) 申请人: 林哲伟(LIN, Che-wei) [CN/CN]; 中国台湾省台南市东区大学路1号, Taiwan (CN)。
- (72) 发明人: 许立生(XU, Lisheng); 中国台湾省台南市东区大学路1号, Taiwan (CN)。 张元睿(ZHANG, Yuanrui); 中国台湾省台南市东区大学路1号, Taiwan (CN)。 吴季蓁(WU, Jizhen); 中国台湾省台南市东区大学路1号, Taiwan (CN)。 陈昭岑(CHEN, Zhaocen); 中国台湾省台南市东区大学路1号, Taiwan (CN)。
- (74) 代理人: 北京戈程知识产权代理有限公司(GE CHENG & CO.,LTD.); 中国北京市东城区东长安街1号东方广场东三办公楼19层, Beijing 100738 (CN)。
- (81) 指定国(除另有指明, 要求每一种可提供的国家保护): AE, AG, AL, AM, AO, AT, AU, AZ, BA, BB, BG, BH, BN, BR, BW, BY, BZ, CA, CH, CL, CN, CO, CR, CU, CZ, DE, DJ, DK, DM, DO, DZ, EC, EE, EG, ES, FI, GB, GD, GE, GH, GM, GT, HN, HR, HU, ID, IL, IN, IR, IS, JO, JP, KE, KG, KH, KN, KP, KR, KW, KZ, LA, LC, LK, LR, LS, LU, LY, MA, MD, ME, MG, MK, MN, MW, MX, MY, MZ, NA, NG, NI, NO, NZ, OM, PA, PE, PG, PH, PL, PT, QA, RO, RS, RU, RW, SA, SC, SD, SE, SG, SK, SL, SM, ST, SV, SY, TH, TJ, TM, TN, TR, TT, TZ, UA, UG, US, UZ, VC, VN, ZA, ZM, ZW。
- (84) 指定国(除另有指明, 要求每一种可提供的地区保护): ARIPO (BW, GH, GM, KE, LR, LS, MW, MZ, NA, RW, SD, SL, ST, SZ, TZ, UG, ZM, ZW), 欧亚 (AM,

(54) Title: URINE BAG

(54) 发明名称: 尿袋

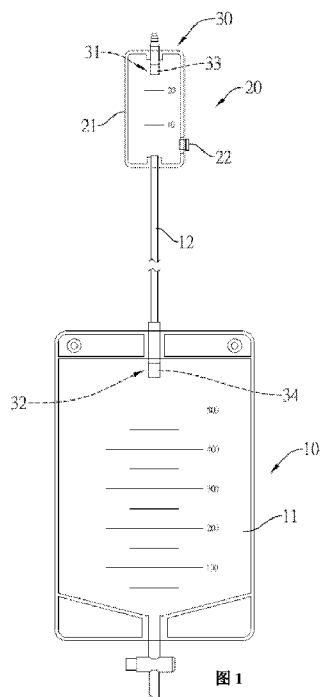


图1

(57) Abstract: Provided is a urine bag comprising a transport storage device (10) having a connecting tube (12), a sampling device (20) and a non-return device (30), wherein the sampling device (20) is arranged at a front end of the transport storage device (10), communicates with the connecting tube (12), and comprises a receiving member (21) having an accommodating space (23), and the accommodating member (21) is provided with an inlet connecting the accommodating space (23), an outlet connecting the connecting tube (12), and a sampling head (22) adjacent to the accommodating space (23), the non-return device (30) comprises a first non-return unit (31) and a second non-return unit (32), wherein the first non-return unit (31) is arranged at the inlet of the sampling device (20), and the second non-return unit (32) is arranged at the transport storage device (10). The configuration of the sampling device (20) can improve the sampling convenience and reduce the infection, and further cooperate with the non-return device (30) to improve the effect of reducing infection and improve safety.

(57) 摘要: 一种尿袋, 其包含具有连接管(12)的输送储存装置(10)、采样装置(20)及止逆装置(30), 采样装置(20)设在输送储存装置(10)的前端并连通连接管(12), 采样装置(20)包含具有容置空间(23)的容置件(21), 容置件(21)上形成连通容置空间(23)的入口及连通连接管(12)的出口, 容置件(21)上设置邻接容置空间(23)的采样头(22), 止逆装置(30)包含第一止逆单元(31)及第二止逆单元(32), 第一止逆单元(31)设在采样装置(20)的入口处, 第二止逆单元(32)设在输送储存装置(10), 通过采样装置(20)的设置可提高采样便利性并降低感染, 进一步配合止逆装置(30)可提高降低感染的效果并提升安全性。

WO 2019/061487 A1

AZ, BY, KG, KZ, RU, TJ, TM), 欧洲 (AL, AT, BE, BG, CH, CY, CZ, DE, DK, EE, ES, FI, FR, GB, GR, HR, HU, IE, IS, IT, LT, LU, LV, MC, MK, MT, NL, NO, PL, PT, RO, RS, SE, SI, SK, SM, TR), OAPI (BF, BJ, CF, CG, CI, CM, GA, GN, GQ, GW, KM, ML, MR, NE, SN, TD, TG)。

本国际公布：

- 包括国际检索报告(条约第21条(3))。

## 尿袋

### 技术领域

本发明是一种尿袋，尤其是便于采样并降低感染率的尿袋。

5

### 背景技术

现有尿袋包含袋体、连接管及接头，该袋体内形成容室，以及该袋体上设置开关，该连接管的一端连接该袋体，且该连接管连通该袋体的容室，该接头设于该连接管，并用以连接导尿管，其中，该导尿管插入使用者的尿道之后，使用者的尿液可经由该导尿管流经该接头、该连接管，进而流入该袋体的容室中储存。

若医护人员要取样尿液，需要估算时间并用夹子夹住导尿管，让尿液流存在导尿管中而不会径直进入该袋体的容室，接着用酒精擦拭消毒导尿管上与采样的部位，并使用无菌注射器穿刺导尿管上已消毒的部位，以吸收导尿管中的尿液，又因导尿管能留存的尿液量不多，所以若医护人员过慢来取样，容易造成尿液回堵而产生感染，使得医护人员需要不停地关注导尿管内的尿液量，相当耗费时间且不便利，且导尿管伸入病患的尿道，又于采集尿液时被无菌注射器穿刺，仍容易有细菌进入而造成感染，所以相当不理想。

另外，尿袋储存的尿液发生逆流时，容易造成感染，并增加医疗支出与负担。

20

### 发明内容

本发明要解决的技术问题是：提供一种尿袋，希望以此改善目前导尿管取样不便利且易感染的问题，进一步解决尿液逆流易感染的问题。

25

本发明的技术解决方案是：提供一种尿袋，其包含输送储存装置、采样装置及止逆装置，该输送储存装置包含袋体，该袋体上设置连通该袋体的连接管，该采样装置设在该输送储存装置的前端并连通该连接管，该采样装置包含容置件，该容置件内形成容置空间，该容置件上形成连通该容置空间的入口及出口，该出口连通该输送储存装置的

30

连接管，该容置件上设置邻接该容置空间的采样头，该止逆装置包含第一止逆单元及第二止逆单元，该第一止逆单元设在该采样装置的入口  
15 口处，该第二止逆单元设在该输送储存装置。

如上所述的尿袋，该第一止逆单元具有第一止逆阀，该第一止逆  
5 阀设在该容置件的入口，该第二止逆单元具有第二止逆阀，该第二止  
逆阀设在该袋体并连接该连接管。

如上所述的尿袋，该第一止逆单元具有多个第一止逆阀，该第二  
止逆单元具有多个第二止逆阀。

如上所述的尿袋，该容置件是双层膜状结构，该容置件包含第一  
10 膜片及第二膜片，该第二膜片对合压组于该第一膜片，所述容置空间  
位于该第一膜片与第二膜片之间，所述采样头为无针采样头。

本发明的优点是：该尿袋连接导尿管，而该尿袋设置的采样装置  
透过容置件提供容置空间，在采样时，可用夹子夹住容置件与袋体之  
间的连接管，让欲采集的尿液留存于该容置空间中，再以无菌注射器  
15 插入该采样装置的采样头，并顺利采集该容置空间中的尿液，所以尿  
液的采样不会破坏导尿管，且距离病患的尿道距离较远，可降低感染  
并提高取样便利性，以及该容置件提供的容置空间，并配合该止逆装  
置的第一止逆单元，让在容置空间中的尿液不会回流，使得采集后的  
尿液不会回流，进而可降低感染，且可减少医护人员的关注次数与关  
20 注时间，达到提高操作便利性、降低感染与提高安全性的目的。

另外，该止逆单元的第一止逆单元与第二止逆单元提供双重防护，  
可防止容置空间内的尿液回流，以及防止袋体内的尿液回流，大大降  
低感染的机会，减少不必要的医疗支出与负担。

## 25 附图说明

图 1 为本发明尿袋的具体实施例的平面示意图。

图 2 为本发明尿袋的具体实施例的采样装置平面示意图。

图 3 为图 2 之 A-A 剖面线的断面示意图

图 4 为本发明尿袋的具体实施例的连接导尿管的平面示意图。

30 图 5 为本发明尿袋的具体实施例的尿液流动路径示意图。

图 6 为本发明尿袋的具体实施例的尿液采样示意图。

附图标号说明：

	10 输送储存装置	11 袋体
	12 连接管	20 采样装置
	21 容置件	22 采样头
5	23 容置空间	24 第一膜片
	25 第二膜片	30 止逆装置
	31 第一止逆单元	32 第二止逆单元
	33 第一止逆阀	34 第二止逆阀
	40 夹子	50 无菌注射器
10	60 导尿管	

### 具体实施方式

以下配合附图及本发明的优选实施例，进一步阐述本发明为达成预定发明目的所采取的技术手段。

15 请参阅图 1 至图 3，为本发明尿袋的一种优选实施例，其包含输送储存装置 10、采样装置 20 及止逆装置 30。

该输送储存装置 10 包含袋体 11，该袋体 11 上设置连通该袋体 11 的连接管 12。

20 如图 2、图 3 所示，该采样装置 20 包含容置件 21，该容置件 21 内形成容置空间 23，该容置件 21 上形成连通该容置空间 23 的入口及出口，该出口连通该输送储存装置 10 的连接管 12，该容置件 21 上设置邻接该容置空间 23 的采样头 22，该容置件 21 是双层膜状结构，该容置件 21 包含第一膜片 24 及第二膜片 25，该第二膜片 25 对合压组于该第一膜片 24，所述容置空间 23 位于该第一膜片 24 与第二膜片 25  
25 之间，所述采样头 22 为无针采样头 22。

30 该止逆装置 30 包含第一止逆单元 31 及第二止逆单元 32，该第一止逆单元 31 设在该采样装置 20 的入口处，该第二止逆单元 32 设在该输送储存装置 10，如图 1 所示，该第一止逆单元 31 具有第一止逆阀 33，该第一止逆阀 33 设在该容置件 21 的入口，该第二止逆单元 32 具有第二止逆阀 34，该第二止逆阀 34 设在该袋体 11 并连接该连接管 12，另外，该第一止逆单元 31 具有多个第一止逆阀 33，该第二止逆单元

32 具有多个第二止逆阀 34。

如图 4、图 5 所示，该尿袋可连接导尿管 60，该导尿管 60 邻近该第一止逆单元 31，其中，该导尿管 60 插入病患的尿道并连通膀胱，膀胱内的尿液经由该导尿管 60 并通过该第一止逆单元 31，接着流经该容  
5 置件 21 的容置空间 23，再流入该连接管 12，接着通过该第二止逆单元 32 并流入该袋体 11 内。

如图 6 所示，在采样尿液时，以夹子 40 将该连接管 12 夹住，使得该容置件 21 与该袋体 11 呈现不连通的状态，病患新排出的尿液经由该导尿管 60、第一止逆单元 31 并进入该容置件 21 的容置空间 23，  
10 医护人员可将无菌注射器 50 插入该采样装置 20 的采样头 22，进而抽取该容置空间 23 中的尿液，待取样完成后，再将夹子 40 放开，使该容置件 21 与该袋体 11 连通，且该容置空间 23 内的尿液接着流经该连接管 12、第二止逆单元 32 而进入该袋体 11。

综上所述，该尿袋设置的采样装置 20 提供该容置空间 23 以留存  
15 尿液，且该采样头 22 可提供无菌注射器 50 插入，使无菌注射器 50 伸入该容置空间 23 以采集尿液，所以该尿袋可供采集尿液，而不需要无菌注射器 50 刺入导尿管 60，使得尿液的采样不会破坏导尿管 60，而该容置件 21 至人体的距离大于导尿管 60 至人体的距离，因此可降低感染并提高采样便利性，且配合该止逆装置 30 的第一止逆单元 31，使  
20 进入该容置空间 23 的尿液不会回流至导尿管 60，也使该容置空间 23 中采集后剩下的尿液不会回流至导尿管 60，可大幅降低感染，而该容置空间 23 与第一止逆单元 31 的配合，可容置尿液并防止尿液回流，让医护人员可减少关注次数与关注时间，所以该尿袋透过该采样装置 20 与该止逆装置 30 可提供操作便利性高、感染率低与安全性高的优点。  
25

此外，该止逆单元的第一止逆单元 31 与第二止逆单元 32 提供了至少两道防回流防线，分别防止容置空间 23 内的尿液回流、防止袋体 11 内的尿液回流，达到减少感染的目的，以减少后续不必要的医疗支出与医疗负担。

30 另外，该尿袋的采样装置 20 可供尿液采样，若取样几次后，为了避免感染可更换尿袋，而不需要更换导尿管 60，避免更换导尿管 60

的不适。

5 以上所述仅是本发明的优选实施例而已，并非对本发明做任何形式上的限制，虽然本发明已以优选实施例公开如上，然而并非用以限定本发明，任何熟悉本专业的技术人员，在不脱离本发明技术方案5 的范围内，当可利用上述公开的技术内容作出些许更动或修饰为等同变化的等效实施例，但凡是未脱离本发明技术方案的内容，依据本发明的技术实质对以上实施例所作的任何简单修改、等同变化与修饰，均仍属于本发明技术方案5 的范围内。

**权利要求书：**

1. 一种尿袋，其特征在于：

输送储存装置，其包含袋体，该袋体上设置连通该袋体的连接管；

5 采样装置，其设在该输送储存装置的前端并连通该连接管，该采样装置包含容置件，该容置件内形成容置空间，该容置件上形成连通该容置空间的入口及出口，该出口连通该输送储存装置的连接管，该容置件上设置邻接该容置空间的采样头；

10 止逆装置，其包含第一止逆单元及第二止逆单元，该第一止逆单元设在该采样装置的入口处，该第二止逆单元设在该输送储存装置。

2.根据权利要求 1 所述的尿袋，其特征在于，该第一止逆单元具有第一止逆阀，该第一止逆阀设在该容置件的入口，该第二止逆单元具有第二止逆阀，该第二止逆阀设在该袋体并连接该连接管。

15

3.根据权利要求 1 所述的尿袋，其特征在于，该第一止逆单元具有多个第一止逆阀，该第二止逆单元具有多个第二止逆阀。

4.根据权利要求 1 至 3 中任一项所述的尿袋，其特征在于，该容置件是双层膜状结构，该容置件包含第一膜片及第二膜片，该第二膜片对合压组于该第一膜片，所述容置空间位于该第一膜片与第二膜片之间。

20

5.根据权利要求 1 至 3 中任一项所述的尿袋，其特征在于，所述采样头为无针采样头。

25

6.根据权利要求 4 所述的尿袋，其特征在于，所述采样头为无针采样头。



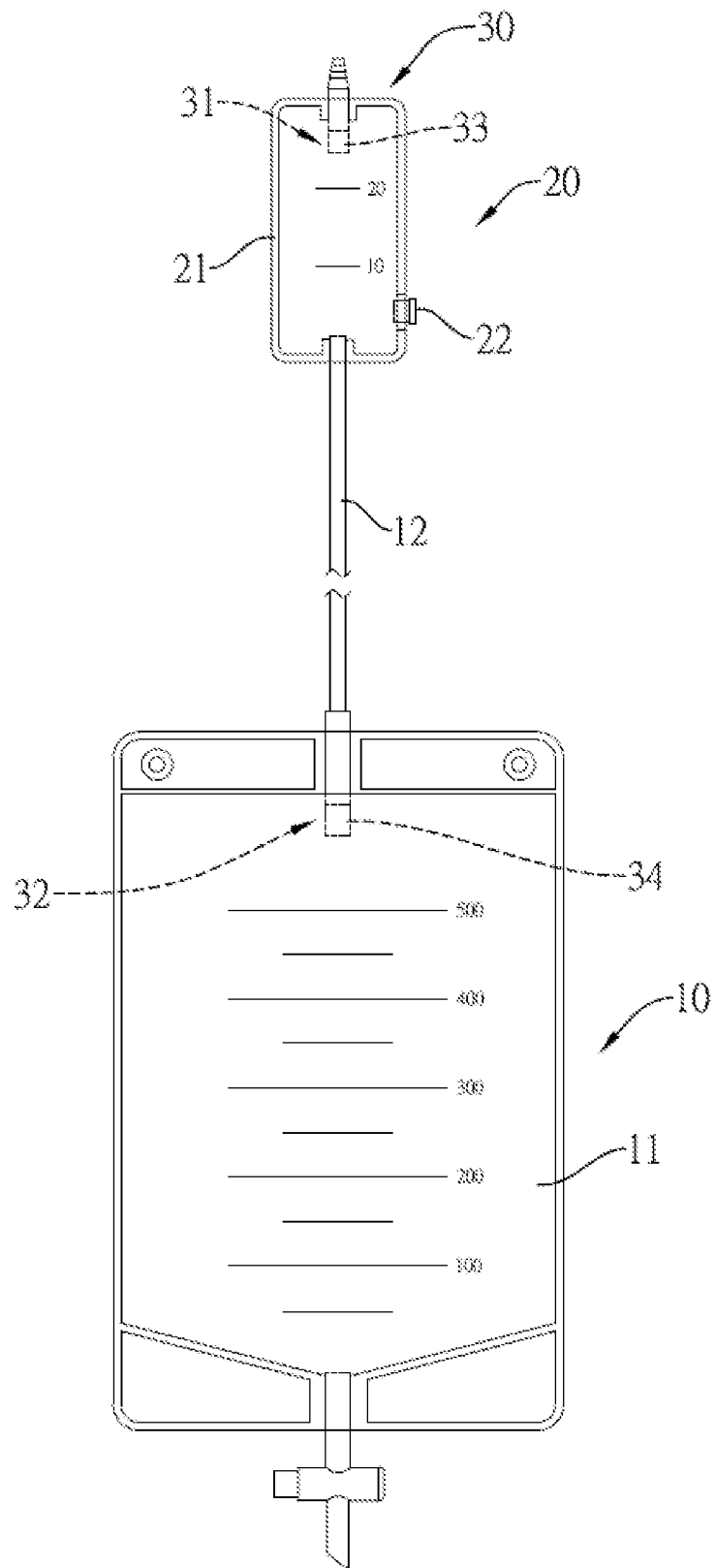


图 1

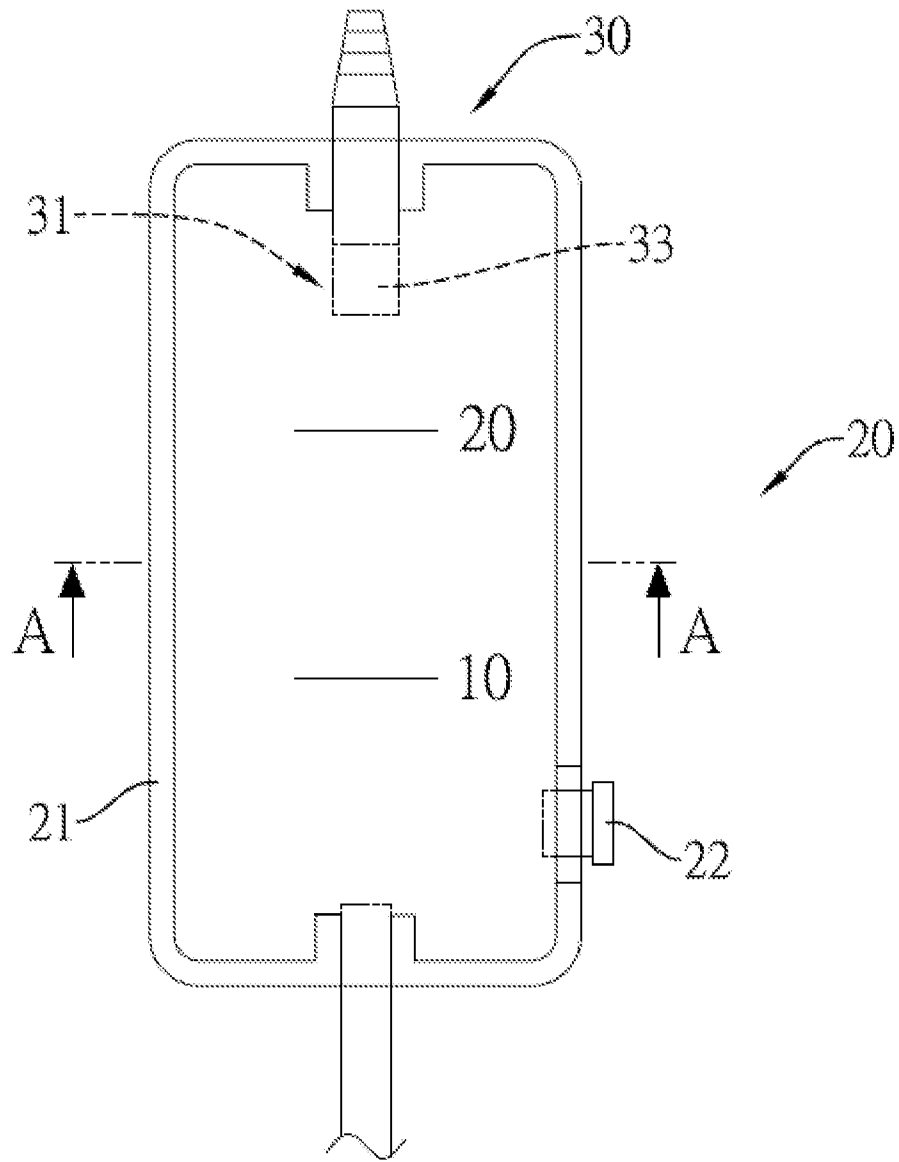


图 2

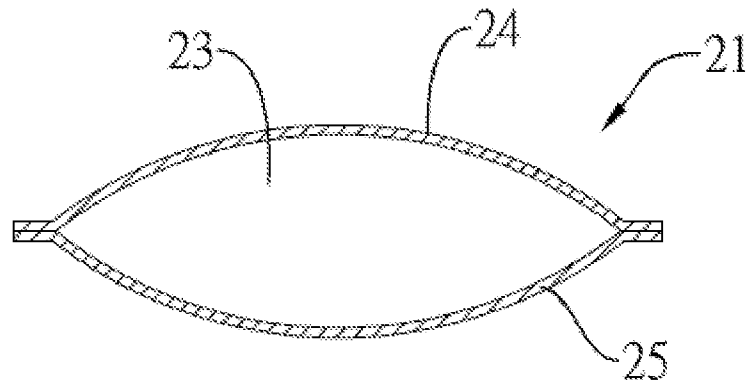


图 3

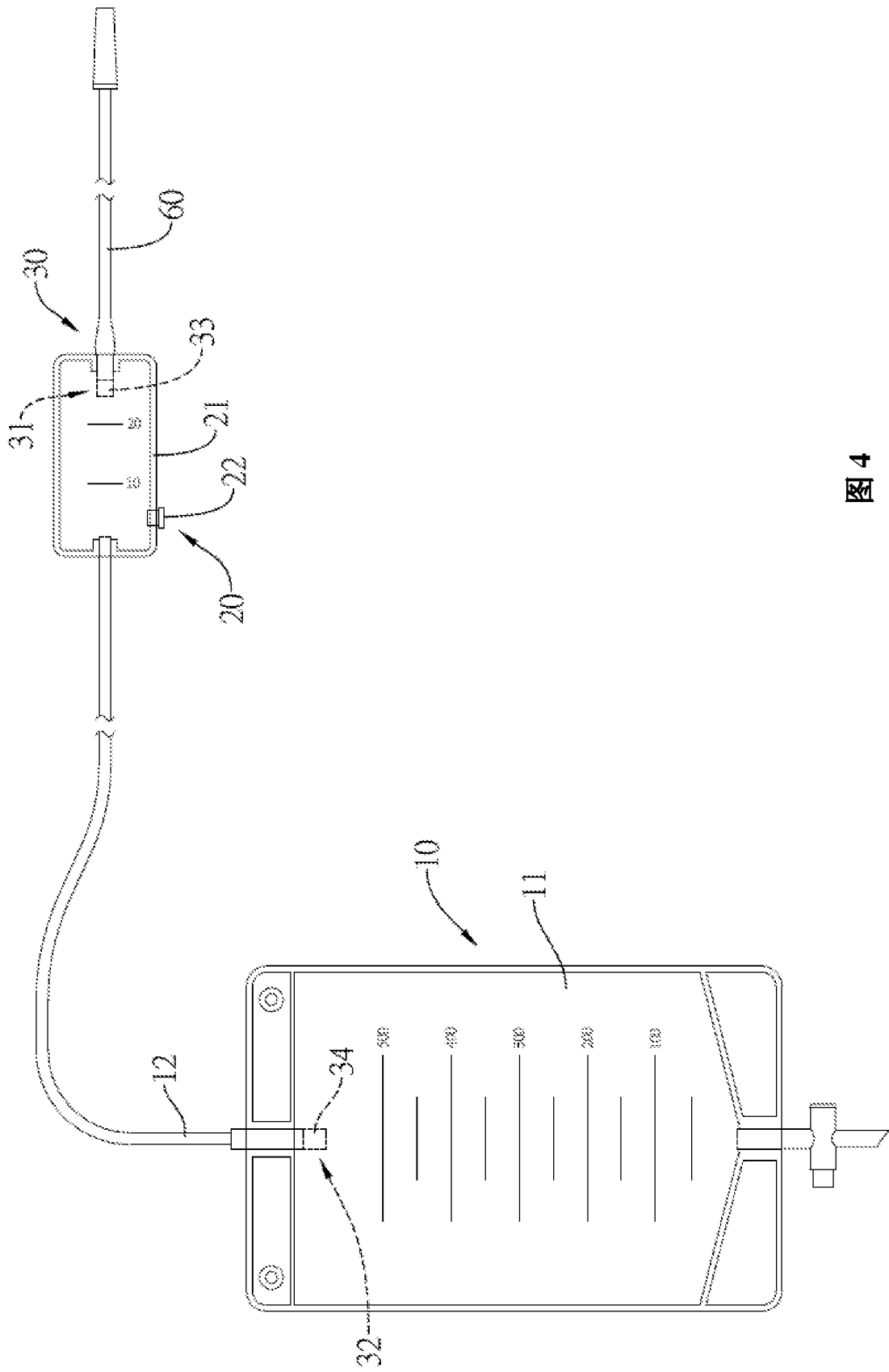


图 4

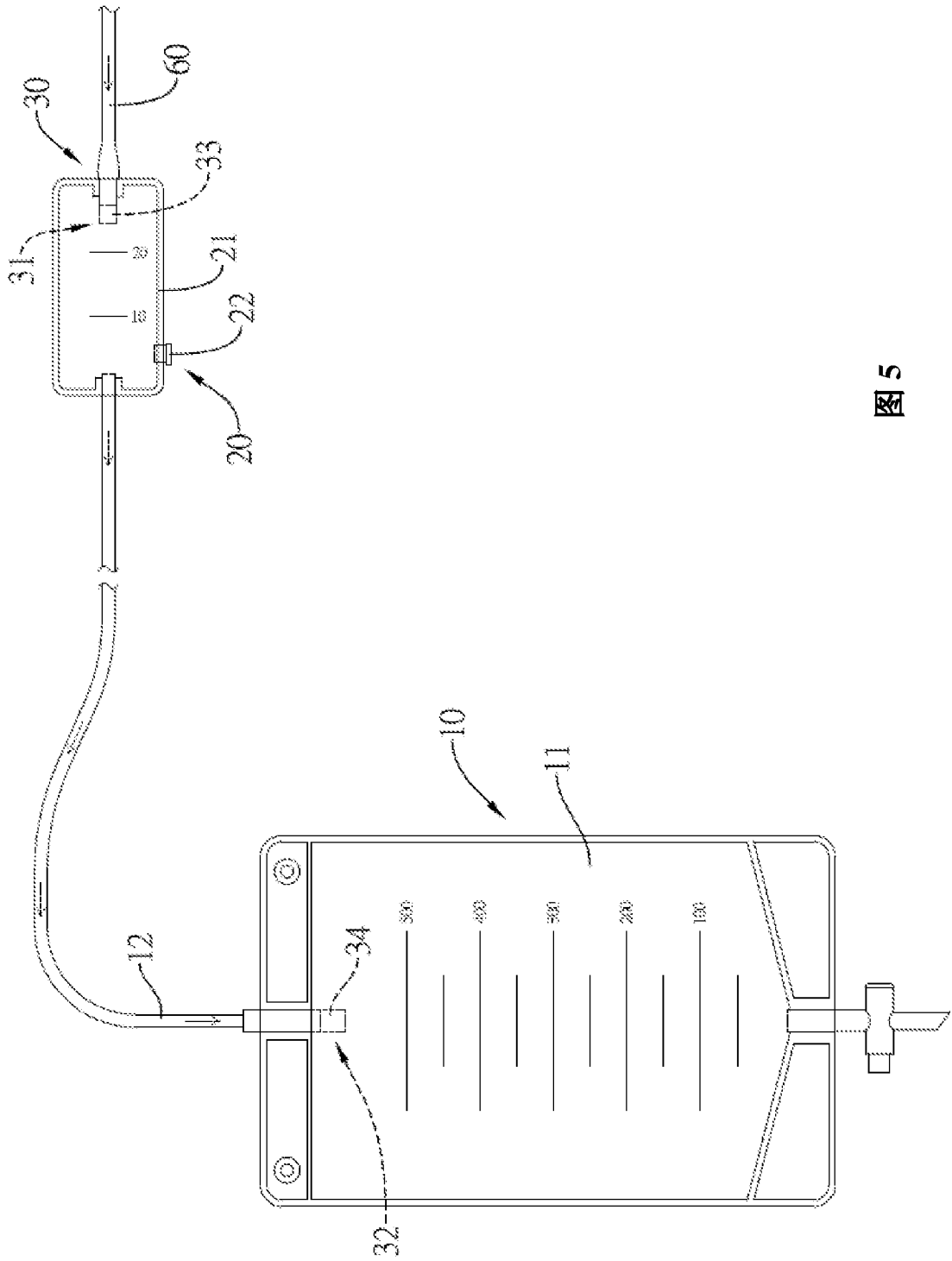


图 5

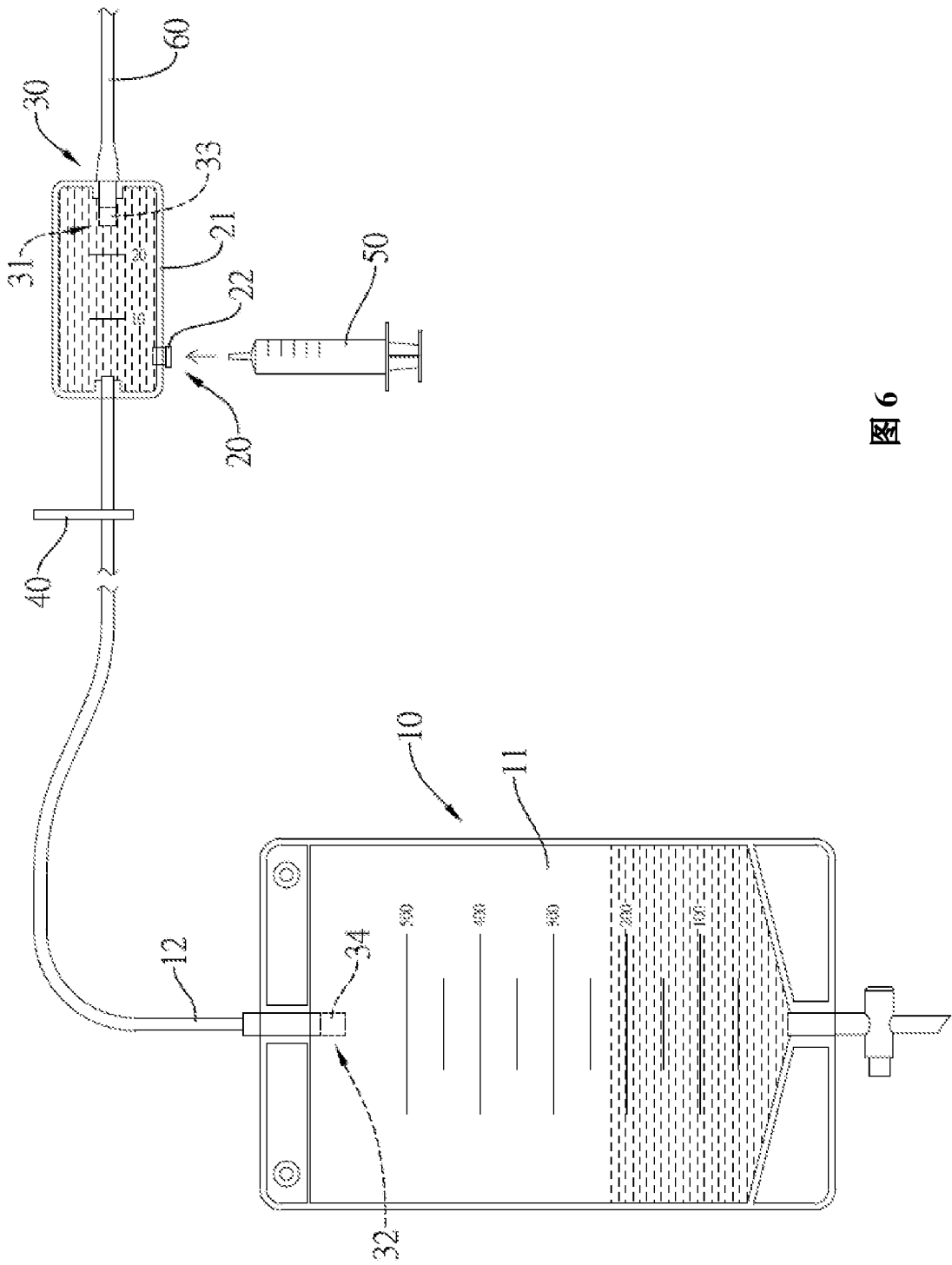


图 6

## INTERNATIONAL SEARCH REPORT

International application No.

PCT/CN2017/104973

<b>A. CLASSIFICATION OF SUBJECT MATTER</b>		
A61M 1/00(2006.01)i		
According to International Patent Classification (IPC) or to both national classification and IPC		
<b>B. FIELDS SEARCHED</b>		
Minimum documentation searched (classification system followed by classification symbols)		
A61M1/-		
Documentation searched other than minimum documentation to the extent that such documents are included in the fields searched		
Electronic data base consulted during the international search (name of data base and, where practicable, search terms used)		
WPI, EPODOC, CNKI, CNPAT: 林哲伟, 许立生, 尿, 袋, 采样, 取样, 止逆, 止回, 逆流, 反流, 返流, 回流, 阀, 膜, urine, bag, sampl+, return, valve, membrane, film		
<b>C. DOCUMENTS CONSIDERED TO BE RELEVANT</b>		
Category*	Citation of document, with indication, where appropriate, of the relevant passages	Relevant to claim No.
Y	CN 203208415 U (WANG, JINGDONG) 25 September 2013 (2013-09-25) description, paragraphs [0002]-[0010], and figure 1	1-6
Y	CN 205796121 U (CHANGSHA HAIRUN BIOLOGICAL TECH CO., LTD.) 14 December 2016 (2016-12-14) description, paragraph [0016], and figure 1	1-6
A	CN 203208418 U (LUO, YING ET AL.) 25 September 2013 (2013-09-25) entire document	1-6
A	CN 206391245 U (ZHANGJIAGANG SHENGANG MEDICAL PRODUCTS CO., LTD.) 11 August 2017 (2017-08-11) entire document	1-6
A	CN 202982731 U (SHANGHAI KINDLY ENTERPRISE DEVELOPMENT GROUP CO., LTD.) 12 June 2013 (2013-06-12) entire document	1-6
A	CN 204033867 U (JIANGSU WEIKANG JIEJING MEDICAL APPARATUS CO., LTD.) 24 December 2014 (2014-12-24) entire document	1-6
<input checked="" type="checkbox"/> Further documents are listed in the continuation of Box C. <input checked="" type="checkbox"/> See patent family annex.		
* Special categories of cited documents: "A" document defining the general state of the art which is not considered to be of particular relevance "E" earlier application or patent but published on or after the international filing date "L" document which may throw doubts on priority claim(s) or which is cited to establish the publication date of another citation or other special reason (as specified) "O" document referring to an oral disclosure, use, exhibition or other means "P" document published prior to the international filing date but later than the priority date claimed "T" later document published after the international filing date or priority date and not in conflict with the application but cited to understand the principle or theory underlying the invention "X" document of particular relevance; the claimed invention cannot be considered novel or cannot be considered to involve an inventive step when the document is taken alone "Y" document of particular relevance; the claimed invention cannot be considered to involve an inventive step when the document is combined with one or more other such documents, such combination being obvious to a person skilled in the art "&" document member of the same patent family		
Date of the actual completion of the international search		Date of mailing of the international search report
22 May 2018		07 June 2018
Name and mailing address of the ISA/CN		Authorized officer
State Intellectual Property Office of the P. R. China (ISA/ CN) No. 6, Xitucheng Road, Jimenqiao Haidian District, Beijing 100088 China		
Facsimile No. (86-10)62019451		Telephone No.

INTERNATIONAL SEARCH REPORT

International application No.

**PCT/CN2017/104973**

<b>C. DOCUMENTS CONSIDERED TO BE RELEVANT</b>		
Category*	Citation of document, with indication, where appropriate, of the relevant passages	Relevant to claim No.
A	CN 104107464 A (THE FIRST AFFILIATED HOSPITAL OF HENAN UNIVERSITY OF SCIENCE AND TECHNOLOGY) 22 October 2014 (2014-10-22) entire document	1-6
A	US 7780640 B1 (AMADOR, J. O.) 24 August 2010 (2010-08-24) entire document	1-6



**INTERNATIONAL SEARCH REPORT**  
**Information on patent family members**

International application No.

**PCT/CN2017/104973**

Patent document cited in search report			Publication date (day/month/year)	Patent family member(s)	Publication date (day/month/year)
CN	203208415	U	25 September 2013	None	
CN	205796121	U	14 December 2016	None	
CN	203208418	U	25 September 2013	None	
CN	206391245	U	11 August 2017	None	
CN	202982731	U	12 June 2013	None	
CN	204033867	U	24 December 2014	None	
CN	104107464	A	22 October 2014	CN 104107464 B	15 February 2017
US	7780640	B1	24 August 2010	None	

<p><b>A. 主题的分类</b></p> <p>A61M 1/00 (2006.01) i</p> <p>按照国际专利分类(IPC)或者同时按照国家分类和IPC两种分类</p>																										
<p><b>B. 检索领域</b></p> <p>检索的最低限度文献(标明分类系统和分类号)</p> <p>A61M1/-</p> <p>包含在检索领域中的除最低限度文献以外的检索文献</p> <p>在国际检索时查阅的电子数据库(数据库的名称, 和使用的检索词(如使用))</p> <p>WPI, EPODOC, CNKI, CNPAT: 林哲伟, 许立生, 尿, 袋, 采样, 取样, 止逆, 止回, 逆流, 反流, 返流, 回流, 阀, 膜, urine, bag, sampl+, return, valve, membrane, film</p>																										
<p><b>C. 相关文件</b></p> <table border="1"> <thead> <tr> <th>类型*</th> <th>引用文件, 必要时, 指明相关段落</th> <th>相关的权利要求</th> </tr> </thead> <tbody> <tr> <td>Y</td> <td>CN 203208415 U (王敬东) 2013年 9月 25日 (2013 - 09 - 25) 说明书第[0002]-[0010]段, 附图1</td> <td>1-6</td> </tr> <tr> <td>Y</td> <td>CN 205796121 U (长沙海润生物技术有限公司) 2016年 12月 14日 (2016 - 12 - 14) 说明书第[0016]段, 附图1</td> <td>1-6</td> </tr> <tr> <td>A</td> <td>CN 203208418 U (罗盈 等) 2013年 9月 25日 (2013 - 09 - 25) 全文</td> <td>1-6</td> </tr> <tr> <td>A</td> <td>CN 206391245 U (张家港神港医疗用品有限公司) 2017年 8月 11日 (2017 - 08 - 11) 全文</td> <td>1-6</td> </tr> <tr> <td>A</td> <td>CN 202982731 U (上海康德莱企业发展集团股份有限公司) 2013年 6月 12日 (2013 - 06 - 12) 全文</td> <td>1-6</td> </tr> <tr> <td>A</td> <td>CN 204033867 U (江苏伟康洁婧医疗器械有限公司) 2014年 12月 24日 (2014 - 12 - 24) 全文</td> <td>1-6</td> </tr> <tr> <td>A</td> <td>CN 104107464 A (河南科技大学第一附属医院) 2014年 10月 22日 (2014 - 10 - 22) 全文</td> <td>1-6</td> </tr> </tbody> </table>			类型*	引用文件, 必要时, 指明相关段落	相关的权利要求	Y	CN 203208415 U (王敬东) 2013年 9月 25日 (2013 - 09 - 25) 说明书第[0002]-[0010]段, 附图1	1-6	Y	CN 205796121 U (长沙海润生物技术有限公司) 2016年 12月 14日 (2016 - 12 - 14) 说明书第[0016]段, 附图1	1-6	A	CN 203208418 U (罗盈 等) 2013年 9月 25日 (2013 - 09 - 25) 全文	1-6	A	CN 206391245 U (张家港神港医疗用品有限公司) 2017年 8月 11日 (2017 - 08 - 11) 全文	1-6	A	CN 202982731 U (上海康德莱企业发展集团股份有限公司) 2013年 6月 12日 (2013 - 06 - 12) 全文	1-6	A	CN 204033867 U (江苏伟康洁婧医疗器械有限公司) 2014年 12月 24日 (2014 - 12 - 24) 全文	1-6	A	CN 104107464 A (河南科技大学第一附属医院) 2014年 10月 22日 (2014 - 10 - 22) 全文	1-6
类型*	引用文件, 必要时, 指明相关段落	相关的权利要求																								
Y	CN 203208415 U (王敬东) 2013年 9月 25日 (2013 - 09 - 25) 说明书第[0002]-[0010]段, 附图1	1-6																								
Y	CN 205796121 U (长沙海润生物技术有限公司) 2016年 12月 14日 (2016 - 12 - 14) 说明书第[0016]段, 附图1	1-6																								
A	CN 203208418 U (罗盈 等) 2013年 9月 25日 (2013 - 09 - 25) 全文	1-6																								
A	CN 206391245 U (张家港神港医疗用品有限公司) 2017年 8月 11日 (2017 - 08 - 11) 全文	1-6																								
A	CN 202982731 U (上海康德莱企业发展集团股份有限公司) 2013年 6月 12日 (2013 - 06 - 12) 全文	1-6																								
A	CN 204033867 U (江苏伟康洁婧医疗器械有限公司) 2014年 12月 24日 (2014 - 12 - 24) 全文	1-6																								
A	CN 104107464 A (河南科技大学第一附属医院) 2014年 10月 22日 (2014 - 10 - 22) 全文	1-6																								
<p><input checked="" type="checkbox"/> 其余文件在C栏的续页中列出。</p> <p><input checked="" type="checkbox"/> 见同族专利附件。</p>																										
<p>* 引用文件的具体类型:</p> <p>“A” 认为不特别相关的表示了现有技术一般状态的文件</p> <p>“E” 在国际申请日的当天或之后公布的在先申请或专利</p> <p>“L” 可能对优先权要求构成怀疑的文件, 或为确定另一篇引用文件的公布日而引用的或者因其他特殊理由而引用的文件(如具体说明的)</p> <p>“O” 涉及口头公开、使用、展览或其他方式公开的文件</p> <p>“P” 公布日先于国际申请日但迟于所要求的优先权日的文件</p> <p>“T” 在申请日或优先权日之后公布, 与申请不相抵触, 但为了解发明之理论或原理的在后文件</p> <p>“X” 特别相关的文件, 单独考虑该文件, 认定要求保护的发明不是新颖的或不具有创造性</p> <p>“Y” 特别相关的文件, 当该文件与另一篇或者多篇该类文件结合并且这种结合对于本领域技术人员为显而易见时, 要求保护的发明不具有创造性</p> <p>“&amp;” 同族专利的文件</p>																										
<p>国际检索实际完成的日期</p> <p>2018年 5月 22日</p>		<p>国际检索报告邮寄日期</p> <p>2018年 6月 7日</p>																								
<p>ISA/CN的名称和邮寄地址</p> <p>中华人民共和国国家知识产权局 (ISA/CN) 中国北京市海淀区蓟门桥西土城路6号 100088</p> <p>传真号 (86-10)62019451</p>		<p>受权官员</p> <p>张萌</p> <p>电话号码 86-(10)-53962402</p>																								

C. 相关文件		
类型*	引用文件，必要时，指明相关段落	相关的权利要求
A	US 7780640 B1 (AMADOR, JESUS O.) 2010年 8月 24日 (2010 - 08 - 24) 全文	1-6

国际检索报告  
关于同族专利的信息

国际申请号

PCT/CN2017/104973

检索报告引用的专利文件			公布日 (年/月/日)	同族专利	公布日 (年/月/日)
CN	203208415	U	2013年 9月 25日	无	
CN	205796121	U	2016年 12月 14日	无	
CN	203208418	U	2013年 9月 25日	无	
CN	206391245	U	2017年 8月 11日	无	
CN	202982731	U	2013年 6月 12日	无	
CN	204033867	U	2014年 12月 24日	无	
CN	104107464	A	2014年 10月 22日	CN	104107464 B 2017年 2月 15日
US	7780640	B1	2010年 8月 24日	无	