

一种新型抽纸盒

技术领域

本发明涉及生活用品领域，尤其涉及一种新型抽纸盒。

背景技术

纸巾是人们日常生活中必不可少的生活用品，为了方便纸巾的使用和除尘保护，通常会将纸巾放入抽纸盒内得到存储，一般的抽纸盒内部空间为方方正正型，方便抽纸的存放，在将抽纸存放入抽纸盒内后，通常需要将抽纸的最上面的一张纸巾贯穿抽纸盒顶部的开口槽与外部相通，利用纸巾之间的叠放关系，从而方便人们随时对纸巾的抽取和使用，为了较好的对抽纸进行保护，避免灰尘垃圾进入抽纸盒中，所以一般的抽纸盒顶部的开口槽较小，只供每张纸巾的通过，所以在将顶部的纸巾从开口槽中取出的过程将不太方便。

发明内容

本发明的目的是提供一种新型抽纸盒，其优点在于，可以较好避免垃圾进入抽纸盒内的同时，也便于人们对顶部纸巾的抽取工作。

本发明的上述技术目的是通过以下技术方案得以实现的：一种新型抽纸盒，包括纸盒壳体，所述纸盒壳体内设有供抽纸放置的工作空间，所述纸盒壳体的上端表面设有供抽纸放入并与工作空间相通的工作槽，所述工作槽延长度方向的两侧槽壁均上设有轨道槽，所述轨道槽内均滑移连接有滑板，所述滑板的上端表面均设有限位杆，所述限位杆均贯穿纸盒壳体的上端表面与外部相通，所述纸盒壳体上端表面设有供限位杆滑移并与轨道槽相通的通槽，所述纸盒壳体内设有控制

滑板位置的限位机构。

通过采用上述技术方案，将抽纸直接通过工作槽放置入本抽纸盒的工作空间内后，通过工作槽手动抽取抽纸的最上面一张，使其贯穿工作槽与外部相通后，通过同时拉动限位杆，从而带动两滑板同时相向滑移，并使得工作槽的槽口之间减小，当工作槽的槽口减小至方便纸巾的抽取工作时，利用限位机构实现两滑板在此位置的固定，从而实现了工作槽槽口大小的固定，即此时由于工作槽槽口较窄小，可以较好的对处于工作空间内的纸巾进行保护，防止垃圾灰尘较多的进入，同时不会妨碍抽纸的使用；当纸巾完全掉落至工作空间内时，只需撤销限位机构，再次使得工作槽槽口变大即可，结构简单，操作方便，实用性强。

本发明进一步设置为：所述限位机构包括设置在滑板靠近工作槽一端面上的限位板，所述工作槽延宽度方向的一内侧槽壁上设有供限位板滑移嵌置的连接槽一，所述连接槽一内固定设有多个与限位板抵触的弹性挡片。

通过采用上述技术方案，当通过同时拉动限位杆，带动两滑板同时相向滑移时，此时两限位板也同时相向滑移，并在此过程中，限位板的一端嵌置在连接槽一内，并延连接槽一的方向进行滑移，当限位板与弹性挡片接触时，两者互相产生抵触力，此时，继续控制限位板的滑移，即可以使得弹性挡片发生弹性形变，并供限位板的通过，在限位板通过后，弹性挡片恢复形变并可以继续对限位板起到一定的限位作用，防止限位板自主倒退滑移；此时即可以实现限位板在两弹性

挡片之间的位置限制，不会在本纸盒晃动时，自己随意在连接槽内滑移，任意改变工作槽的大小。

本发明进一步设置为：所述限位板滑移连接在滑板上，所述工作槽延宽度方向的另一侧槽壁上设有供限位板滑移嵌置的连接槽二，当限位板的一端与连接槽的内侧槽壁接触时，限位板的另一端与弹性挡片之间存在间隙。

通过采用上述技术方案，当需要限位板在连接槽内顺利的滑移时，此时可以滑动限位板使得，使得限位板的一端较多部分嵌置于连接槽二内并延连接槽二滑移，此时，限位板的另一端与处于连接槽一内的弹性挡片之间存在一定的间隙，此时弹性挡片不会对限位板产生抵触力，从而可以使得限位板顺利的延连接槽一盒连接槽二滑移；当需要限位板在某一位置固定时，只需再次使得限位板延滑板滑移，此时，使得限位板的一端嵌置入连接槽一内较多部分并处于两弹性挡片之间，此时即方便的实现了限位板在此位置的定位，即实现了滑板在工作槽内的此位置的定位。

本发明进一步设置为：两个所述限位板的上端表面均固定设有连接柱，，其中一个所述连接柱上铰接设有连接套环，当两个限位板在工作槽内相互贴合时，连接套环同时套接在两根连接柱上。

通过采用上述技术方案，当本抽纸盒在长期不使用的状态下，可以直接控制量滑板滑移至将工作槽封闭，此时两限位板相贴合，为了使得两限位板之间一直处于贴合状态，且贴合牢固紧密，此时即可以将连接套环同时套装在两根连接柱上，使得两连接柱之间距离恒定，

即实现了滑板在此位置的固定，此时工作槽被封闭，有效避免了灰尘垃圾进入本抽纸盒内。

本发明进一步设置为：所述限位板的上端表面均设有多个凸起纹路。

通过采用上述技术方案，在凸起纹路的作用下，可以增大与人手的摩擦力，从而方便手动控制限位板在滑板上的滑移。

综上所述，本发明具有以下有益效果：

1、本抽纸盒可以方便的改变工作槽的大小，从而方便抽纸的放入、纸巾的抽取以及对处于工作空间内纸巾的防护作用；

2、通过简单的机构实现滑板在工作槽内的位置固定，从而可以使得工作槽的大小不会随意的被改变；

3、可以实现工作槽的完全封闭，并且封闭牢固可靠，以避免灰尘垃圾进入本抽纸盒内。

附图说明

图 1 是实施例 1 中本新型抽纸盒的整体结构示意图；

图 2 是实施例 1 中本新型抽纸盒的俯视图；

图 3 是图 2 中 A-A 的剖视图；

图 4 是图 2 中 B-B 的剖视图；

图 5 是实施例 2 中本新型抽纸盒的俯视图；

图 6 是图 5 中 C 的局部放大图。

图中：1、纸盒壳体；11、工作空间；12、工作槽；13、轨道槽；14、滑板；15、限位杆；16、通槽；2、限位机构；21、限位板；211、凸

起纹路；22、连接槽一；23、弹性挡片；24、连接槽二；3、连接柱；31、连接套环；32、海绵垫。

具体实施方式：

以下结合附图对本发明作进一步详细说明。

实施例 1：一种新型抽纸盒，如图 1-4 所示，包括纸盒壳体 1，纸盒壳体 1 内设有供抽纸放置的工作空间 11，纸盒壳体 1 的上端表面设有供抽纸放入并与工作空间 11 相通的工作槽 12，工作槽 12 延长度方向的两侧槽壁均上设有轨道槽 13，轨道槽 13 内均滑移连接有滑板 14，滑板 14 的上端表面均设有限位杆 15，限位杆 15 均贯穿纸盒壳体 1 的上端表面与外部相通，纸盒壳体 1 上端表面设有供限位杆 15 滑移并与轨道槽 13 相通的通槽 16，纸盒壳体 1 内设有控制滑板 14 位置的限位机构 2。

如图 1 或 3 或 4 所示，限位机构 2 包括滑移设置在滑板 14 靠近工作槽 12 一端面上的限位板 21，工作槽 12 延宽度方向的一内侧槽壁上设有供限位板 21 滑移嵌置的连接槽一 22，连接槽一 22 内固定设有多个与限位板 21 抵触的弹性挡片 23。

如图 4 所示，工作槽 12 延宽度方向的另一侧槽壁上设有供限位板 21 滑移嵌置的连接槽二 24，当限位板 21 的一端与连接槽的内侧槽壁接触时，限位板 21 的另一端与弹性挡片 23 之间存在间隙。

具体实施方式：由于工作槽 12 足够大的供抽纸直接放入本抽纸盒的工作空间 11 内，当抽纸放入本抽纸盒内后，抽取抽纸顶部的纸张，使其贯穿工作槽 12 与外部相通，此时由于抽纸之间的折叠关系，

顶部的抽纸与下面的抽纸之间互相相连，方便人们对抽纸的抽取使用。

为了避免垃圾灰尘等通过工作槽 12 进入抽纸盒内，首先使得限位板 21 在滑板 14 上滑动，使其一端较多部分嵌置入连接槽二 24 内，并且使得限位板 21 的另一端在连接槽一 22 内与弹性挡片 23 存在间隙，即不会与弹性挡片 23 发生接触，之后拉动位于工作槽 12 两侧的限位板 21，使其带动滑板 14 延轨道槽 13 相向滑移，从而可以使得工作槽 12 面积减小，当限位板 21 移动至使得工作槽 12 面积减小至适当大小，即足够抽纸的抽取时，再次使得限位板 21 在滑板 14 侧表面上滑动，并使得限位板 21 的一端嵌置入连接槽一 22 内较多部分，并同时位于两弹性挡片 23 之间，即此时弹性挡片 23 可以对限位板 21 起到一定的限位作用，使得限位板 21 在此位置得到一定的位置固定，即使得工作槽 12 的槽口面积处于较恒定状态，不会由于外力随意的扩展，从而可以大大减小了灰尘垃圾进入本抽纸盒内部的情况，对处于本抽纸盒内的抽纸较好的起到保护和存储的作用。

在本实施例中，如图 1 和 3 所示，由于在连接槽一 22 内阵列设置了多个弹性挡片 23 的结构，弹性挡片 23 具有一定的形变恢复功能，当限位板 21 的一端与限位挡片稍有抵触后，在不使得限位板 21 在滑板 14 上滑移的情况下，对限位板 21 继续施加一定的推拉力后，可以使得弹性挡片 23 变形，同样可以供限位板 21 的通过，以实现对工作槽 12 槽口大小的控制。

在本实施例中，如图 1 所示，为了便于控制限位板 21 在滑板 14

侧表面上的滑移，此时在限位板 21 的上端表面上均设有凸起纹路 211，以增大人手接触时的摩擦力，方便控制限位板 21 的运动。

实施例 2：一种新型抽纸盒，与实施例 1 的不同之处在于，如图 5 和 6 所示，在两个限位板 21 的上端表面均固定设有连接柱 3，其中一个连接柱 3 上铰接设有连接套环 31，连接套环 31 的内壁上粘接有海绵垫 32，当两个限位板 21 在工作槽 12 内相互贴合时，连接套环 31 同时套接在两根连接柱 3 上。

当抽纸处于本抽纸盒内，并且需要搬运本抽纸盒时，为了避免抽纸从抽纸盒内滑落后，此时需要工作槽 12 处于完全封闭状态，不会由于外力出现工作槽 12 槽口变大的情况，此时即可以控制两限位板 21 同时滑动至互相贴合，为了实现两限位板 21 贴合的紧密，此时利用连接套环 31 的微量变形，可以将连接套环 31 压套入另一根连接柱 3 上，连接套环 31 即实现两连接柱 3 之间的连接，并且使得两连接柱 3 之间连接紧密，从而也就实现了两限位板 21 之间的连接紧密，海绵垫 32 即可以进一步提高两连接柱之间的连接精密性，有效实现了开口槽的封闭，使得处于本抽纸盒的抽纸与外界隔绝，很好的在本抽纸盒内得到存储，并且也不会有垃圾灰尘的进入。

本具体实施例仅仅是对本发明的解释，其并不是对本发明的限制，本领域技术人员在阅读完本说明书后可以根据需要对本实施例做出没有创造性贡献的修改，但只要在本发明的权利要求范围内都受到专利法的保护。

权 利 要 求

1、一种新型抽纸盒，包括纸盒壳体(1)，所述纸盒壳体(1)内设有供抽纸放置的工作空间(11)，其特征在于：所述纸盒壳体(1)的上端表面设有供抽纸放入并与工作空间(11)相通的工作槽(12)，所述工作槽(12)延长度方向的两侧槽壁均上设有轨道槽(13)，所述轨道槽(13)内均滑移连接有滑板(14)，所述滑板(14)的上端表面均设有限位杆(15)，所述限位杆(15)均贯穿纸盒壳体(1)的上端表面与外部相通，所述纸盒壳体(1)上端表面设有供限位杆(15)滑移并与轨道槽(13)相通的通槽(16)，所述纸盒壳体(1)内设有控制滑板(14)位置的限位机构(2)。

2、根据权利要求1所述的一种新型抽纸盒，其特征在于：所述限位机构(2)包括设置在滑板(14)靠近工作槽(12)一端面上的限位板(21)，所述工作槽(12)延宽度方向的一内侧槽壁上设有供限位板(21)滑移嵌置的连接槽一(22)，所述连接槽一(22)内固定设有多个与限位板(21)抵触的弹性挡片(23)。

3、根据权利要求2所述的一种新型抽纸盒，其特征在于：所述限位板(21)滑移连接在滑板(14)上，所述工作槽(12)延宽度方向的另一侧槽壁上设有供限位板(21)滑移嵌置的连接槽二(24)，当限位板(21)的一端与连接槽的内侧槽壁接触时，限位板(21)的另一端与弹性挡片(23)之间存在间隙。

4、根据权利要求3所述的一种新型抽纸盒，其特征在于：两个所述限位板(21)的上端表面均固定设有连接柱(3)，其中一个所述连接柱

(3)上铰接设有连接套环(31),当两个限位板(21)在工作槽(12)内相互贴合时,连接套环(31)同时套接在两根连接柱(3)上。

5、根据权利要求4所述的一种新型抽纸盒,其特征在于:所述限位板(21)的上端表面均设有多个凸起纹路(211)。

摘 要

本发明公开了一种新型抽纸盒，包括纸盒壳体，所述纸盒壳体内设有供抽纸放置的工作空间，所述纸盒壳体的上端表面设有供抽纸放入并与工作空间相通的工作槽，所述工作槽延长度方向的两侧槽壁均上设有轨道槽，所述轨道槽内均滑移连接有滑板，所述滑板的上端表面均设有限位杆，所述限位杆均贯穿纸盒壳体的上端表面与外部相通，所述纸盒壳体上端表面设有供限位杆滑移并与轨道槽相通的通槽，所述纸盒壳体内设有控制滑板位置的限位机构；本新型抽纸盒可以较好避免垃圾进入抽纸盒内的同时，也便于人们对顶部纸巾的抽取工作。

附图

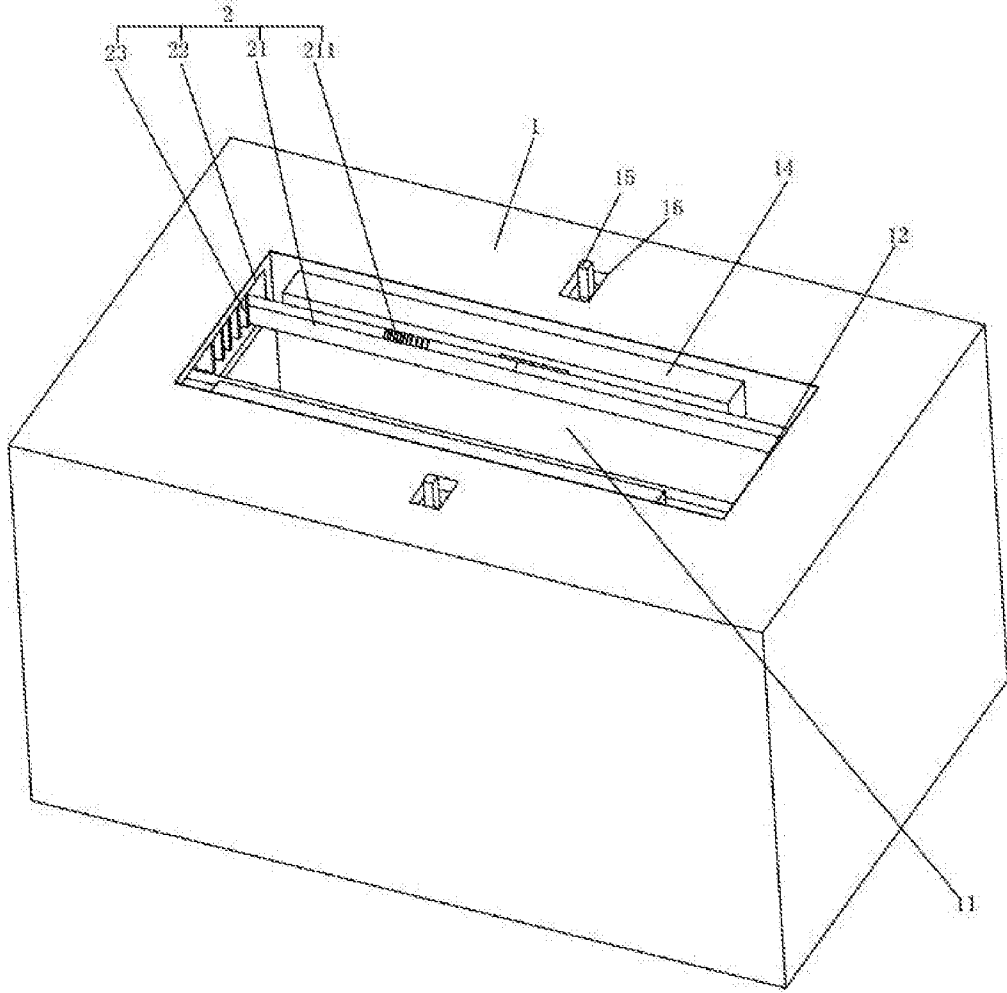


图 1

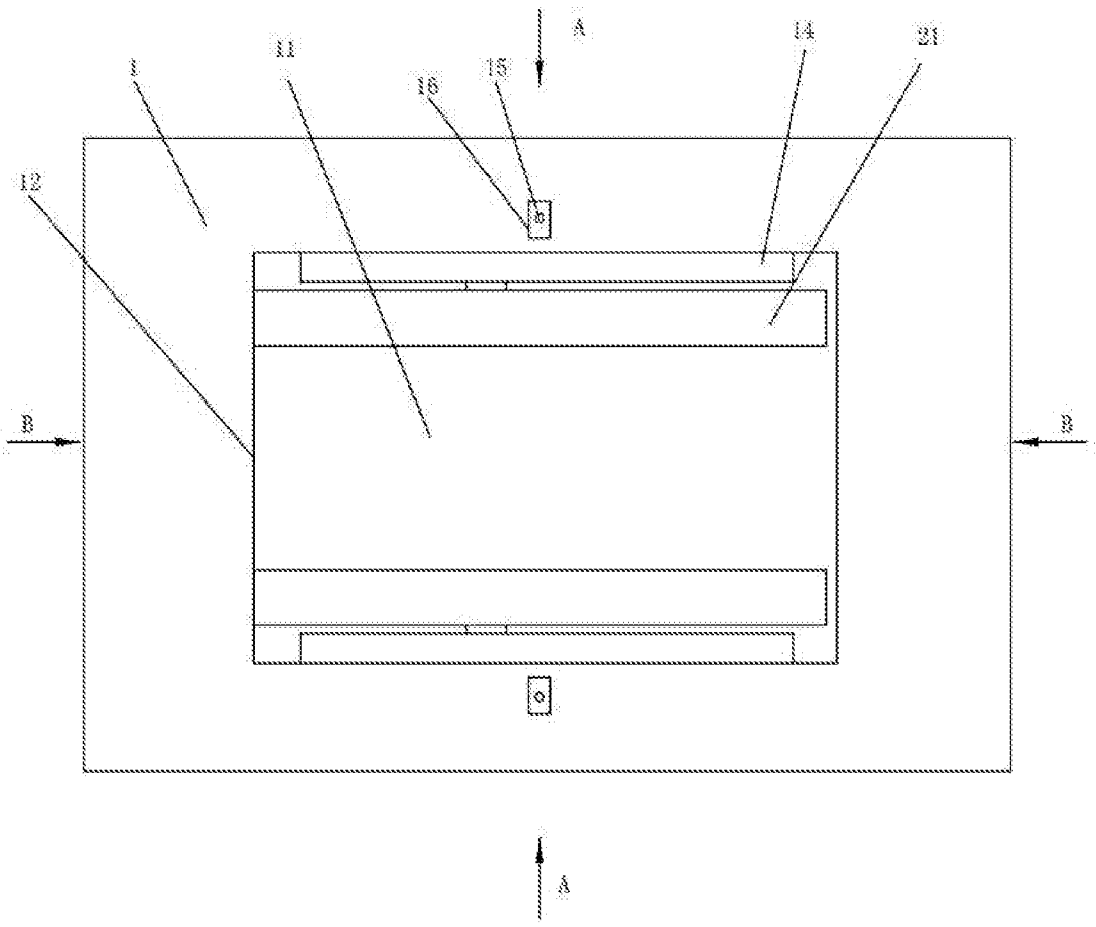
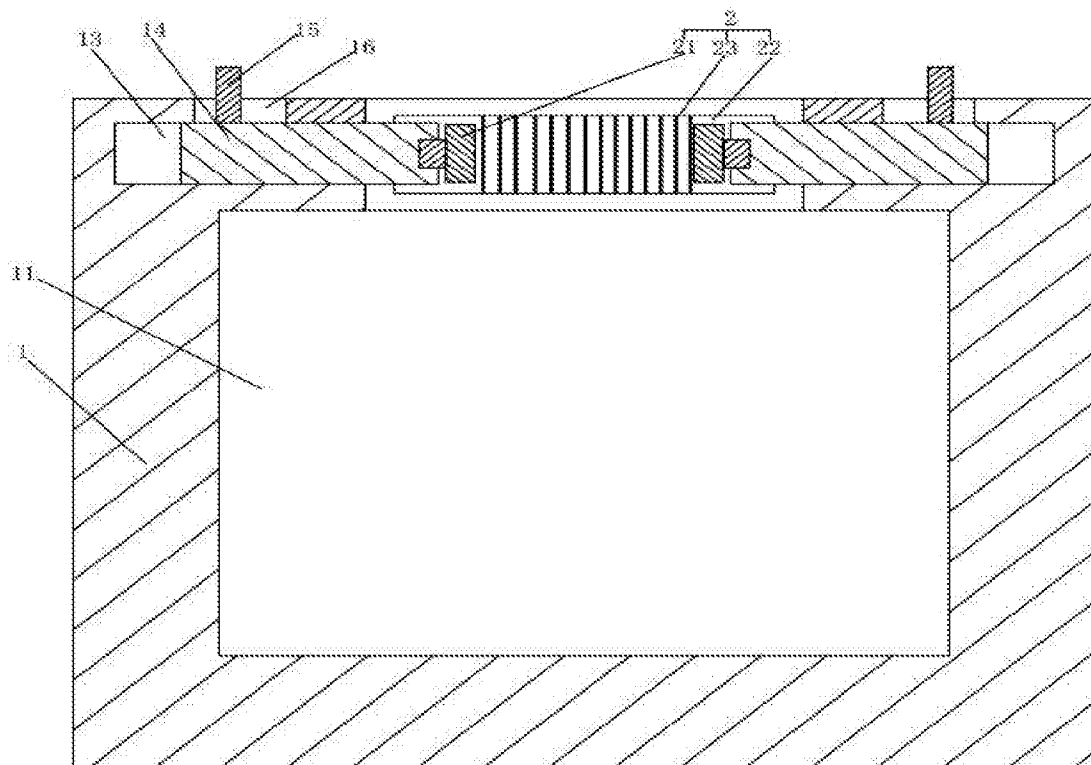
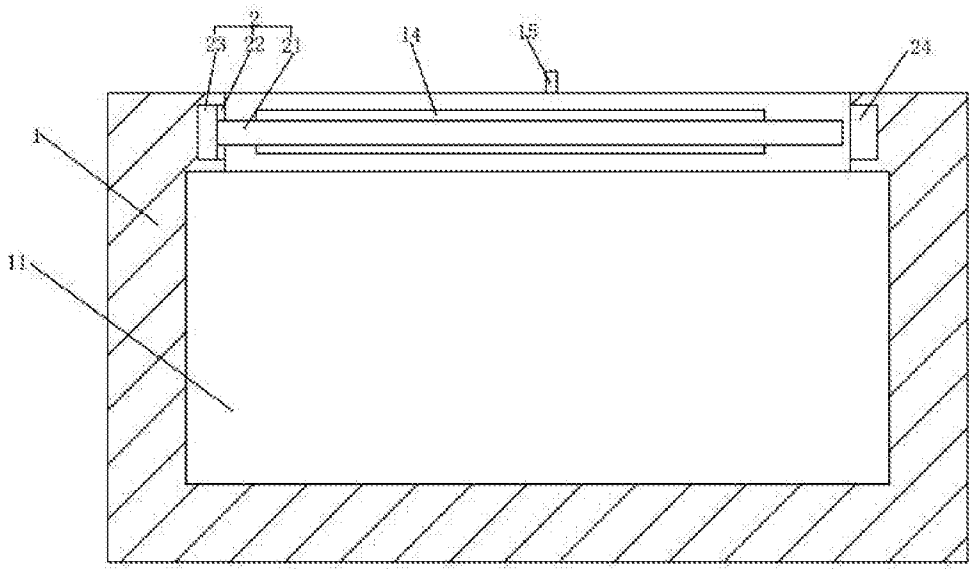


图 2



A-A

图 3



8-8

图 4

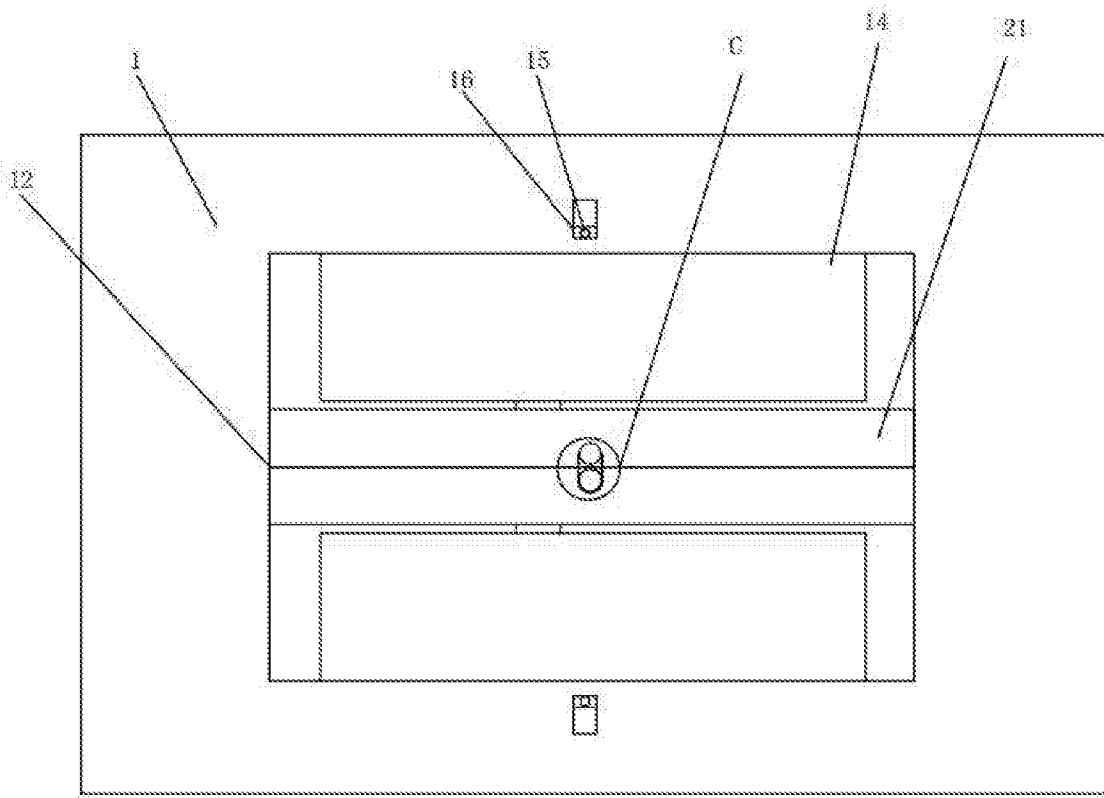
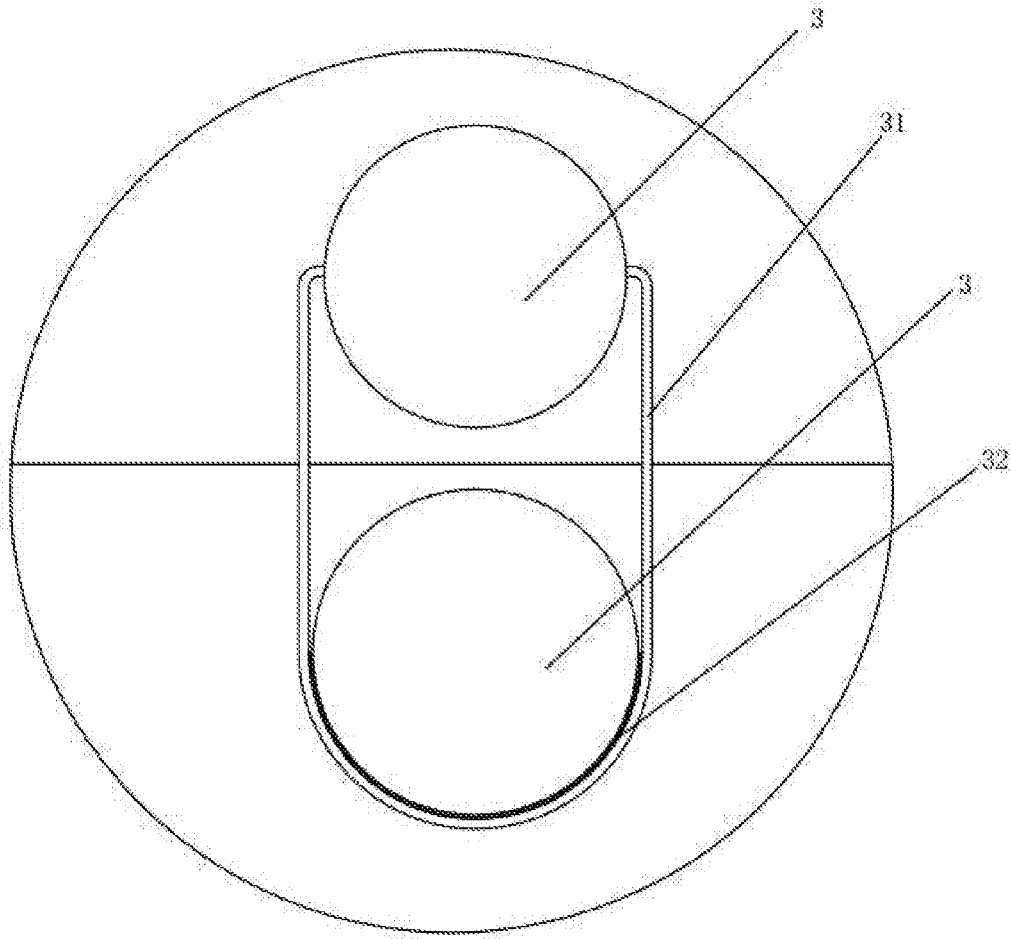


图 5



c

图 6