

柔性触摸屏及柔性显示装置

技术领域

本发明涉及触摸屏领域，尤其涉及一种柔性触摸屏及柔性显示装置。

背景技术

柔性显示装置具有体积小、功耗低、可弯曲、柔韧性好、耐用程度高等优点，因而得到广大用户的青睐。柔性显示装置包括柔性触摸屏（Flexible Sensor, FS），柔性触摸屏通常是指采用可弯曲、柔韧性好材料制成的触摸屏。柔性触摸屏包括触摸层，所述触摸层用于接收用户的触摸操作，并根据用户的触摸操作来进行图像显示或者视频播放等。通常，触摸层包括导电层，在柔性触摸屏弯曲的时候，导电层中的线路容易受到拉应力而损坏，从而造成了触摸层中的导电层的导电不良，进而导致柔性触摸屏失效等问题。

发明内容

本发明实施例提供了一种柔性触摸屏。所述柔性触摸屏，包括第一基材及设置在所述第一基材上的第一导电层，第一基材包括相对设置的第一表面及第二表面，第一表面至第二表面的方向为第一方向，当柔性触摸屏朝第一方向弯曲时，第一导电层位于第一基材的第一表面所在的一侧而受到压应力作用或受零应力作用。

相较于现有技术，本发明的柔性触摸屏可弯曲，将第一导电层设置在第一表面所在的一侧而在柔性触摸屏朝第一方向弯曲时，第一导电层承受的是压应力或受零应力，而所述第一导电层的材料本身具有抗压应力强的特点，因此能够有效改善柔性触摸屏的触摸层中的导电层开路不良的问题。

本发明实施例还提供一种柔性显示装置，其中，所述柔性显示装置包括前述任意一实施方式所述的柔性触摸屏。

附图说明

为了更清楚地说明本发明实施例或现有技术中的技术方案，下面将对实施例中所需要使用的附图作简单地介绍，显而易见地，下面描述中的附图仅仅是本发明的一些实施例，对于本领域普通技术人员来讲，在不付出创造性劳动的前提下，还可以根据这些附图获得其他的附图。

图 1 为本发明实施例一的柔性触摸屏非弯曲状态的结构示意图。

图 2 为本发明实施例一的柔性触摸屏弯曲状态的结构示意图。

图 3 为本发明实施例二的柔性触摸屏非弯曲状态的结构示意图。

图 4 为本发明实施例二的柔性触摸屏弯曲状态的结构示意图。

图 5 为本发明实施例三的柔性触摸屏的结构示意图。

图 6 为本发明实施例四的柔性触摸屏的结构示意图。

图 7 为本发明实施例四的柔性触摸屏的第一种弯曲状态示意图。

图 8 为本发明实施例四的柔性触摸屏的第二种弯曲状态示意图。

图 9 为本发明实施例四第一种弯曲状态的第一导电线路排列示意图。

图 10 为本发明实施例四第一种弯曲状态的第二导电线路排列示意图。

图 11 为本发明实施例四第二种弯曲状态的第一导电线路排列示意图。

图 12 为本发明实施例四第二种弯曲状态的第二导电线路排列示意图。

图 13 为本发明实施例四的第一导电线路和第二导电线路曲线形式的示意图。

图 14 为本发明实施例四的第一导电线路和第二导电线路直线形式的示意图。

图 15 为本发明实施例四的第一导电层和第二导电层曲线走线方式截面图。

图 16 为本发明实施例四的第一导电层和第二导电层直线走线方

式截面图。

图 17 为本发明一较佳实施例提供的柔性显示装置的结构示意图。

具体实施方式

下面将结合本发明实施例中的附图，对本发明实施例中的技术方案进行清楚、完整地描述，显然，所描述的实施例仅仅是本发明一部分实施例，而不是全部的实施例。基于本发明中的实施例，本领域普通技术人员在没有做出创造性劳动前提下所获得的所有其他实施例，都属于本发明保护的范围。

请参阅图 1 和图 2，图 1 为本发明实施例一的柔性触摸屏非弯曲状态的结构示意图。图 2 为本发明实施例一的柔性触摸屏弯曲状态的结构示意图。所述柔性触摸屏 1 包括第一基材 210 以及设置在所述第一基材 210 上的第一导电层 220。所述第一基材 210 包括相对设置的第一表面 211 及第二表面 212。所述第一表面 211 至所述第二表面 212 的方向为第一方向 D1，当柔性触摸屏 1 朝向第一方向 D1 弯曲时，所述第一导电层 220 位于所述第一基材 210 的第一表面 211 所在的一侧而受到压应力或受零应力作用。

当柔性触摸屏 1 朝向第一方向 D1 弯曲时，所述第一导电层 220 位于所述第一基材 210 的第一表面 211 所在的一侧受到压应力是由设置在所述第一导电层 220 远离所述第一基材 210 一侧的其他层结构产生的。在本实施方式中，所述柔性触摸屏 1 还包括覆盖层 10。所述覆盖层 10 作为所述柔性触摸屏 1 的封装层，所述覆盖层 10 包括相对设置的顶面 110 及底面 120。所述顶面 110 为所述柔性触摸屏 1 的外表面，所述底面 120 邻近所述第一导电层 220 设置。在本实施方式中，所述第一基材 210 及所述第一导电层 220 构成了所述柔性触摸屏 1 的触摸层，所述触摸层及所述覆盖层 10 是可弯曲的，使得所述触摸层及所述覆盖层 10 的曲率中心位于所述底面 120 的外部。所述柔性触摸屏 1 包括中性面 30，所述第一导电层 220 可以位于所述中性面 30

内，也可以位于中性面 30 外。其中，所述中性面 30 为在所述柔性触摸屏 1 弯曲时既没有压应力也没有拉应力的面。当第一导电层 220 位于中性面 30 内时，不受到压应力及拉应力的作用。在其他实施方式中，所述第一导电层 220 位于所述中性面 30 之外而受压应力作用。

在本实施方式中，所述柔性触摸屏 1 还包括透明粘合层 40。所述透明粘合层 40 设置于所述覆盖层 10 与所述第一导电层 220 之间，用于粘合所述覆盖层 10 与所述第一导电层 220。

其中，所述覆盖层 10 采用折射率为 1.5 到 2.0 的材料制成，对于同类材料而言，折射率越大，材料厚度越小，因此采用较大的折射率，有利于减小所述柔性触摸屏 1 的厚度。优选地，所述覆盖层 10 采用的材料为丙烯酸类树脂或者是聚氨酯类树脂，所述覆盖层 10 作为所述柔性触摸屏 1 的封装层，具有良好的抗开裂性能和防水性能。

其中，所述透明粘合层 40 采用的是光学胶（Optically Clear Adhesive, OCA），所述光学胶的光透过率在 90% 以上、胶结强度良好，且有固化收缩小等特点。所述透明粘合层 40 可以是电阻式的光学胶，也可以是电容式的光学胶。采用电阻式的光学胶，可采用的厚度分别为 50um 和 25um。采用电容式的光学胶，可采用的厚度分别为 100um, 175um, 200um, 250um。在实际应用时，所述透明粘合层 40 可以是一层，也可以是多层。

所述第一基材 210 设置在第一导电层 220 远离所述透明粘合层 40 的表面，用于增加所述柔性触摸屏 1 的强度，在实际应用时，所述第一基材 210 可以是一层，也可以是多层。

所述第一导电层 220 包括沿第二方向 D2 延伸的第一导电路径 2301，柔性触摸屏 1 关于第一轴线弯曲，第二方向 D2 垂直于第一轴线。所述第一轴线 I 在柔性触摸屏弯曲时保持直线状态。所述第一导电路径 2301 请参阅图 11，本实施方式中的第一导电路径 2301 和图 11 中的第一导电路径 2301 一样。

在本实施方式中，所述柔性触摸屏 1 还包括第二导电层 240。所述第二导电层 240 位于所述第一导电层 220 背离所述第一基材 210 的

一侧。所述第二导电层 240 与所述第一导电层 220 绝缘设置。所述第二导电层 240 包括沿第三方向 D3 延伸的第二导电线路 2401，第三方向 D3 平行于第一轴线。所述第二导电线路 2401 请参阅图 12，本实施方式中的第二导电线路 2401 和图 12 中的第二导电线路 2401 一样。

可以理解地，在其他实施方式中，所述第二导电层 240 也可设置在所述第一基材 210 的第二表面 212。

相较于现有技术，本发明的柔性触摸屏 1 可弯曲，将第一导电层 220 设置在第一表面 211 所在的一侧而在柔性触摸屏 1 朝第一方向 D1 弯曲时，第一导电层 220 承受的是压应力或受零应力，而所述第一导电层 220 的材料本身具有抗压应力强的特点，因此能够有效改善柔性触摸屏的触摸层中的导电层开路不良的问题。

请一并参阅图 3 及图 4，图 3 为本发明实施例二的柔性触摸屏非弯曲状态的结构示意图；图 4 为本发明实施例二的柔性触摸屏弯曲状态的结构示意图。在本实施方式中，所述柔性触摸屏 1 包括第一基材 210 及设置在所述第一基材 210 上的第一导电层 220。所述第一基材 210 包括相对设置的第一表面 211 和第二表面 212。在本实施方式中，所述第一导电层 220 设置在所述第二表面 212 上。所述第一表面 211 至所述第二表面 212 的方向为第一方向 D1，当柔性触摸屏 1 朝向第一方向 D1 弯曲时，所述第一导电层 220 位于所述第一基材 210 的第二表面 212 所在的一侧受到压应力或受零应力作用。

在本实施方式中，所述柔性触摸屏 1 还包覆盖层 10 和透明粘合层 40。所述覆盖层 10 作为所述柔性触摸屏 1 的封装层，所述覆盖层 10 包括相对设置的顶面 110 及底面 120。所述顶面 110 为所述柔性触摸屏 1 的外表面。所述透明粘合层 40 设置于所述覆盖层 10 与所述第一基材 210 之间，用于粘合所述覆盖层 10 与所述第一基材 210。所述保护层 50 设置于所述第一导电层 220 远离所述第一基材 210 的表面，用于保护所述第一导电层 220。

在本实施例中，所述中性面 30 与所述透明粘合层 40 与所述第一基材 210 接触的表面共面。当所述柔性触摸屏 1 弯曲时，弯曲的形状

具有曲率中心，所述柔性触摸屏 1 中位于所述中性面 30 远离所述曲率中心一侧的各层受到拉应力，所述柔性触摸屏 1 中位于所述中性面 30 邻近所述曲率中心一侧的各层受到压应力。在本实施方式中，所述覆盖层 10 及所述透明粘合层 40 为设置于所述中性面 30 远离所述曲率中心一侧的层，因此，当所述柔性触摸屏 1 向外弯曲时，所述覆盖层 10 及所述透明粘合层 40 受到的是拉应力。所述第一基材 210、所述第一导电层 220 及所述保护层 50 为设置于所述中性面 30 邻近所述曲率中心一侧的层，因此，当所述柔性触摸屏 1 向外弯曲时，所述第一基材 210、所述第一导电层 220 及所述保护层 50 受到的是压应力。

而所述第一导电层 220 的具备较强的抗压应力能力，具有较弱的抗拉应力能力，因此，所述第一导电层 220 位于所述中性面 30 邻近所述曲率中心的一侧，可以在所述柔性触摸屏 1 向外弯曲的时候，使得所述第一导电层 220 受到压应力，从而减小了所述第一导电层 220 受到拉应力而导致的线路开路等问题。可以理解地，当所述第一导电层 220 位于所述中性面 30 的时候，当所述柔性触摸屏 1 向外弯曲的时候，所述第一导电层 220 既没有受到压应力也没有受到拉应力，从而可不受柔性触摸屏 1 的弯曲方向的影响。

特别需要说明的是，一般中性面 30 都是位于所述柔性触摸屏 1 的厚度中心的位置，但由于所述柔性触摸屏 1 的各层材料差异，导致中性面 30 会产生一定程度的偏移。比如，中性面 30 可能会在第一基材 210 的内部，也有可能是在透明粘合层 40 的内部，甚至当所述柔性触摸屏 1 与柔性显示屏组合在一起时，也有可能是在保护层 50 的内部或柔性显示屏的内部。

在实际应用时，所述第一导电层 220 可以是一层，也可以是多层。

所述保护层 50 用于对所述第一导电层 220 形成保护，在本实施方式中，所述保护层 50 采用的是厚度为 0.0015mm 的砂土玻璃，比如，所述保护层 50 采用厚度为 0.0015mm 的较大块的砂土玻璃进行裁剪或者打磨而制成。当然，保护层 50 也可以采用其他的柔性材料

制造，如塑料薄膜等。

请参阅图 5，图 5 为本发明实施例三的柔性触摸屏的结构示意图。实施例三提供的柔性触摸屏与实施例二提供的柔性触摸屏的基本结构相同，实施例三中提供的柔性触摸屏中与实施例二中提供的柔性触摸屏中相同的元器件具有相同的作用。不同之处在于实施例三提供的柔性触摸屏中包括两层透明粘合层，即，实施例三提供的所述柔性触摸屏 1 包括第一透明粘合层 41 及第二透明粘合层 42。所述第一透明粘合层 41 设置于所述覆盖层 10 与所述第一基材 210 之间，用于粘合所述覆盖层 10 与所述第一基材 210。所述第二透明粘合层 42 设置于所述第一导电层 220 与所述保护层 50 之间，用于粘合所述第一导电层 220 与所述保护层 50。所述保护层 50 设置于所述第二透明粘合层 42 远离所述第一导电层 220 的表面。本实施例中，中性面 30 位于第一导电层 220 内。

请参阅图 6，图 6 为本发明实施例四的柔性触摸屏的结构示意图。实施例四提供的柔性触摸屏与实施例三提供的柔性触摸屏的基本结构相同，实施例四中提供的柔性触摸屏中与实施例三中提供的柔性触摸屏中相同的元器件具有相同的作用。不同之处在于实施例四提供的柔性触摸屏包括两层触摸层，即，实施例四提供的柔性触摸屏中的所述触摸层 20 包括第一触摸层 21 及第二触摸层 22。所述柔性触摸屏 1 包括第一透明粘合层 41 和第二透明粘合层 42。所述第一透明粘合层 41 设置于所述覆盖层 10 与所述第一触摸层 21 之间，用于粘合所述覆盖层 10 及所述第一触摸层 21，所述第二透明粘合层 42 设置于所述第一触摸层 21 与所述第二触摸层 22 之间，用于粘合所述第一触摸层 21 及所述第二触摸层 22，且所述覆盖层 10、所述第一透明粘合层 41、所述第一触摸层 21、所述第二透明粘合层 42 及所述第二触摸层 22 依次层叠设置，所述第一触摸层 21 包括第一基材 211 和第一导电层 230，所述第一基材 211 相较于所述第一导电层 230 邻近所述第一透明粘合层 41 设置，所述第一导电层 230 设置于所述第一基材 211 远离所述第一透明粘合层 41 的表面，所述第二触摸层 22 包括第二基

材 212 和第二导电层 240，所述第二导电层 240 相较于所述第二基材 212 邻近所述第二透明粘合层 42 设置，所述第二基材 212 设置于所述第二导电层 240 远离所述第二透明粘合层 42 的表面。

请参阅图 6、图 7、图 9 及图 10，图 6 为本发明实施例四的柔性触摸屏的结构示意图。图 7 为本发明实施例四的柔性触摸屏的第一种弯曲状态示意图。图 9 为本发明实施例四第一种弯曲状态的第一导电线路排列示意图。图 10 为本发明实施例四第一种弯曲状态的第二导电线路排列示意图。在本实施方式中，所述柔性触摸屏 1 为长方形，所述柔性触摸屏 1 包括第一种弯曲状态，当所述柔性触摸屏 1 处于所述第一种弯曲状态时，所述柔性触摸屏 1 的短边呈弧形，所述第一导电层 230 包括多条条状的且间隔设置的第一导电线路 2301，所述第二导电层 240 包括多条条状的且间隔设置的第二导电线路 2401，在所述柔性触摸屏 1 处于非弯曲状态时，所述第一导电线路 2301 平行于所述柔性触摸屏 1 的短边，所述第二导电线路 2401 平行于所述柔性触摸屏 1 的长边。参见图 7，当所述柔性触摸屏 1 采用第一种弯曲状态时，即沿着长轴 I 折弯，所述第一种弯曲状态为沿长轴 I 弯曲，其中，所述长轴 I 与所述柔性触摸屏 1 的长边平行，所述第一触摸层 21 中的所述第一导电层 230 的第一导电线路 2301 的排列方式为垂直于所述长轴 I 呈直线间隔排列，所述第二触摸层 22 中的所述第二导电层 240 的第二导电线路 2401 的排列方式为平行于所述长轴 I 呈直线间隔排列。由于第一导电层 230 的第一导电线路 2301 是垂直于长轴 I，在沿长轴 I 弯曲时所能承受的应力较小，因而在本实施例中放置于位于或靠近中性面 30 的位置。而第二导电层 240 的第二导电线路 2401 是平行于长轴 I，在沿长轴 I 弯曲时能承受较大的应力，因而可以放置于远离中性面 30 的位置，本实施例中放置于弯曲时压缩侧的位置，此时有利于提高所述柔性触摸屏 1 的抗折弯能力。

请参阅图 6、图 8、图 11 及图 12，图 6 为本发明实施例四的柔性触摸屏的结构示意图。图 8 为本发明实施例四的柔性触摸屏的第二种弯曲状态示意图。图 11 为本发明实施例四第二种弯曲状态的第一

导电路排列示意图。图 12 为本发明实施例四第二种弯曲状态的第二导电路排列示意图。在本实施方式中，所述柔性触摸屏 1 为长方形，所述柔性触摸屏 1 包括第二种弯曲状态，当所述柔性触摸屏 1 处于所述第二种弯曲状态时，所述柔性触摸屏 1 的长边呈弧形，所述第一导电层 230 包括多条条状的且间隔设置的第一导电路 2301，所述第二导电层 240 包括多条条状的且间隔设置的第二导电路 2401，在所述柔性触摸屏 1 处于非弯曲状态时，所述第一导电路 2301 平行于所述柔性触摸屏 1 的长边，所述第二导电路 2401 平行于所述柔性触摸屏 1 的短边。参见图 8，当所述柔性触摸屏 1 采用第二种弯曲状态时，即沿着短轴 II 折弯，所述第二种弯曲状态为沿短轴 II 弯曲，其中，所述短轴 II 与所述柔性触摸屏 1 的短边平行，所述第一触摸层 21 中的所述第一导电层 230 的第一导电路 2301 的排列方式为垂直于所述短轴 II 呈直线间隔排列，所述第二触摸层 22 中的所述第二导电层 240 的第二导电路 2401 的排列方式为平行于所述短轴 II 呈直线间隔排列。由于第一导电层 240 的第一导电路垂直于短轴 II，在沿短轴 I 弯曲时所承受的应力较小，因而在本实施例中放置于位于或者靠近中性面 30 的位置。而第二导电层 240 的第二导电路 2401 是平行于所述短轴 II，在沿短轴 II 弯曲时可以承受较大的应力，因而可以放置于远离中性面 30 的位置，本实施例中放置于弯曲时压缩侧的位置，此时有利于提高所述柔性触摸屏 1 的抗折弯能力。

其中，所述第一导电路 2301 及所述第二导电路 2401 既可以设置在所述柔性触摸屏 1 的显示区域，也可以对应设置在所述柔性触摸屏 1 的非显示区域，所述第一导电路 2301 及所述第二导电路 2401 包括但不限于上述设置方式。

参见图 6、图 13、图 14、图 15 以及图 16，图 6 为本发明实施例四的柔性触摸屏的结构示意图。图 13 为本发明实施例四的第一导电路和第二导电路曲线形式的示意图。图 14 为本发明实施例四第一导电路和第二导电路直线形式的示意图。图 15 为本发明实施例四的第一导电层和第二导电层曲线走线方式截面图。图 16 为本发

明实施例四的第一导电层和第二导电层直线走线方式截面图。当所述柔性触摸屏1处于所述第二种弯曲状态时,所述柔性触摸屏1的长边呈弧形。所述第一导电层230包括第一导电线路2301,所述第二导电层240包括第二导电线路2401。所述第一导电线路2301包括多个第一线段2301a,第一线段2301a的延伸轨迹偏离所述第一导电线路2301的整体延伸方向。所述第一导电线路2301还包括多个与第一线段2301a交替分布的第二线段2301b。所述第一线段2301a沿曲线延伸,所述第二线段2301b沿直线延伸。在本实施方式中,所述第二线段2301b的延伸轨迹垂直于所述第一导电线路2301的整体延伸方向。可以理解地,在其他实施方式中,所述第一导电线路2301及所述第二导电线路2401呈“S”形曲线延伸,所述“S”型曲线的延伸方向平行于所述柔性触摸屏1的长边。参见图13,当所述第一导电层230和所述第二导电层240的第一导电线路排列方式为曲线线路时,所述柔性触摸屏1的截面如图15所示。参见图14,当所述第一导电层230和所述第二导电层240的第一导电线路排列方式为直线线路时,所述柔性触摸屏1的截面如图16所示。下面以所述柔性触摸屏1处于第二种弯曲状态为例进行说明,见图8所示的状态,即沿着短轴II折弯,主要针对非显示区域走线(但不排除显示区域内走线),从图15、16所示的截面图可见:按所述第一导电层230和所述第二导电层240的第一导电线路2301、第二导电线路2401的排列方式为曲线线路时,线路被分隔为各个小段,每个小段各自独立,受力受其它小段的影响较小,并且,可以减小线路受弯折应力所影响的长度;若按所述第一导电层230和所述第二导电层240的第一导电线路2301、第二导电线路2401的排列方式为直线走线时,整条走线作为一个整体,会受整体应力影响。因此按所述第一导电层230和所述第二导电层240的第一导电线路2301、第二导电线路2401的排列方式为曲线线路可降低弯曲点的应力,有利于提升弯折性能。

其中,所述曲线线路可以为“S”型曲线,也可以为折线,还可以为其他形式的曲线,包含但不限于上述曲线形式。

进一步地，曲线线路为将第一导电路径 2301 或第二导电路径 2401 与绑定区域或触控 IC 连接的引线，特别是对于第二弯曲状态中的第二导电层 240 的引线而言，其是垂直于短轴 II，因而所受到的弯折应力较大。通过将这部分引线设计成 S 形，可以有效地减少引线所受弯折应力的长度，进而减小引线发生损坏的几率。

本发明还提供了一种柔性显示装置 2，请参阅图 17，图 1715 为本发明一较佳实施例提供的柔性显示装置的结构示意图。所述柔性显示装置 2 包括柔性触摸屏 1，所述柔性触摸屏 1 请参阅前面对柔性触摸屏的描述，在此不再赘述。所述柔性显示装置 2 可以为但不限于为柔性电子书、柔性智能手机（如 Android 手机、iOS 手机、Windows Phone 手机等）、柔性平板电脑、柔性掌上电脑、柔性笔记本电脑、移动互联网设备（MID, Mobile Internet Devices）或穿戴式设备等。

最后应说明的是：以上实施例仅用以说明本发明的技术方案，而非对其限制；尽管参照前述实施例对本发明进行了详细的说明，本领域的普通技术人员应当理解：本发明的保护范围并不局限于此，任何熟悉本技术领域的技术人员在本发明揭露的技术范围内，可轻易想到的变化或替换，都应涵盖在本发明的保护范围之内。因此，本发明的保护范围应以权利要求的保护范围为准。

权利要求

1、一种柔性触摸屏，包括第一基材及设置在所述第一基材上的第一导电层，其特征在于第一基材包括相对设置的第一表面及第二表面，第一表面至第二表面的方向为第一方向，当柔性触摸屏朝第一方向弯曲时，第一导电层位于第一基材的第一表面所在的一侧而受到压应力作用或受零应力作用。

2、如权利要求1所述的柔性触摸屏，其特征在于，柔性触摸屏具有中性面，第一导电层位于中性面之外而受压应力作用。

3、如权利要求1所述的柔性触摸屏，其特征在于，柔性触摸屏具有中性面，第一导电层位于中性面内。

4、如权利要求1所述的柔性触摸屏，其特征在于，第一导电层包括沿第二方向延伸的第一导电路径，柔性触摸屏关于第一轴线弯曲，第二方向垂直于第一轴线。

5、如权利要求4所述的柔性触摸屏，其特征在于，第一轴线在柔性触摸屏弯曲时保持直线状态。

6、如权利要求4所述的柔性触摸屏，其特征在于，柔性触摸屏还包括第二导电层，第二导电层包括沿第三方向延伸的第二导电路径，第三方向平行于第一轴线。

7、如权利要求6所述的柔性触摸屏，其特征在于，第二导电层位于第一导电层背离第一基材的一侧。

8、如权利要求7所述的柔性触摸屏，其特征在于，所述第二导电层与所述第一导电层绝缘设置。

9、如权利要求6所述的柔性触摸屏，其特征在于，所述第二导电层位于所述第一基材的第二表面。

10、如权利要求4所述的柔性触摸屏，其特征在于，第一导电路径包括多个第一线段，第一线段的延伸轨迹偏离第一导电路径的整体延伸方向。

11、如权利要求10所述的柔性触摸屏，其特征在于，第一导电

线路还包括多个与第一线段交替分布的第二线段。

12、如权利要求 9 所述的柔性触摸屏，其特征在于，第一线段沿曲线延伸，第二线段沿直线延伸。

13、如权利要求 10 所述的柔性触摸屏，其特征在于，第二线段的延伸轨迹垂直于第一导电路路的整体延伸方向。

14、如权利要求 12 所述的柔性触摸屏，其特征在于，第一导电路路呈 S 形轨迹延伸。

15、如权利要求 11 所述的柔性触摸屏，其特征在于，第一导电路路为柔性触摸屏的触控电极。

16、如权利要求 11 所述的柔性触摸屏，其特征在于，第一导电路路为与柔性触摸屏的触控电极连接的引线。

17、如权利要求 1 所述的柔性触摸屏，其特征在于，所述柔性触摸屏还包括覆盖层及第一透明粘合层，所述覆盖层作为所述柔性触摸屏的封装层，所述第一透明粘合层设置于所述覆盖层与所述第一导电层之间，用于粘合所述覆盖层与所述第一导电层。

18、如权利要求 1 所述的柔性触摸屏，其特征在于，所述柔性触摸屏还包括覆盖层、第一透明粘合层、第二透明粘合层及保护层，所述覆盖层作为所述柔性触摸屏的封装层，所述第一透明粘合层设置于所述覆盖层与所述第一基材之间，用于粘合所述覆盖层与所述第一基材，所述第二透明粘合层设置于所述第一导电层与所述保护层之间，用于粘合所述第一导电层与所述保护层，所述保护层设置于所述第二透明粘合层远离所述第一导电层的表面。

19、如权利要求 1 所述的柔性触摸屏，其特征在于，所述柔性触摸屏还包括第二基材、第二导电层、覆盖层、第一透明粘合层及第二透明粘合层，所述第二基材包括相对设置的第三表面及第四表面，所述第二导电层设置在所述第三表面上，所述覆盖层作为所述柔性触摸屏的封装层，所述第一透明粘合层设置于所述覆盖层与所述第一基材之间，用于粘合所述第一覆盖层及所述第一基材，所述第二透明粘合层设置在所述第二导电层与所述第一导电层之间，用于粘合所述第一

导电层与所述第一导电层。

20、一种柔性显示装置，其特征在于，所述柔性显示装置包括如权利要求 1~19 任意一项所述的柔性触摸屏。

摘要

本发明提供了一种柔性触摸屏和包括所述柔性触摸屏的柔性显示装置。所述柔性触摸屏包括第一基材及设置在所述第一基材上的第一导电层。第一基材包括相对设置的第一表面及第二表面，第一表面至第二表面的方向为第一方向，当柔性触摸屏朝第一方向弯曲时，第一导电层位于第一基材的第一表面所在的一侧而受到压应力作用或受零应力作用。本发明的柔性触摸屏能够有效的提高抗弯折能力，延长使用寿命。

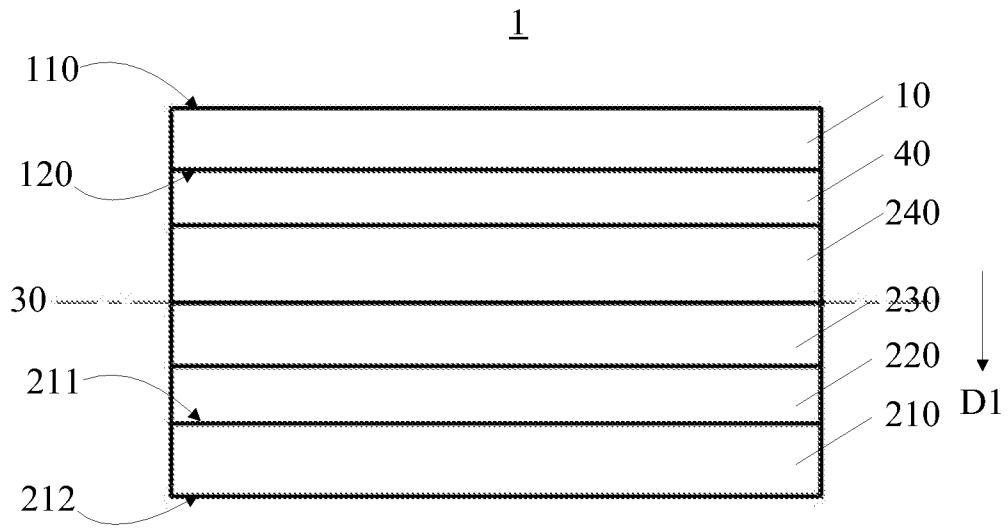


图 1

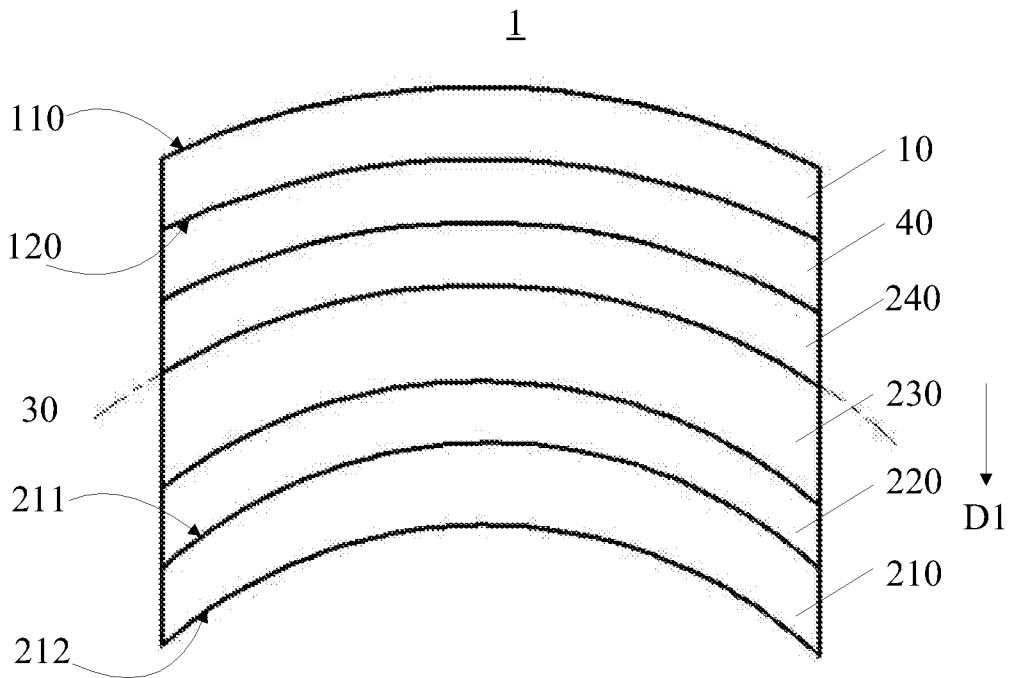


图 2

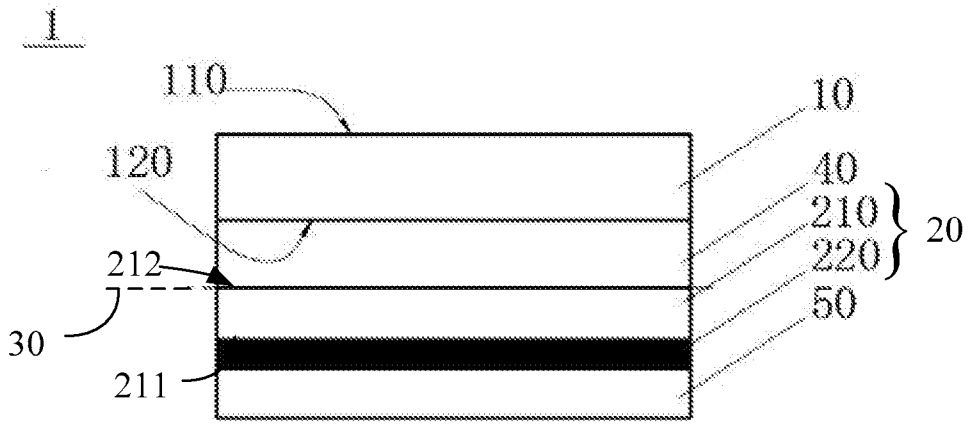


图 3

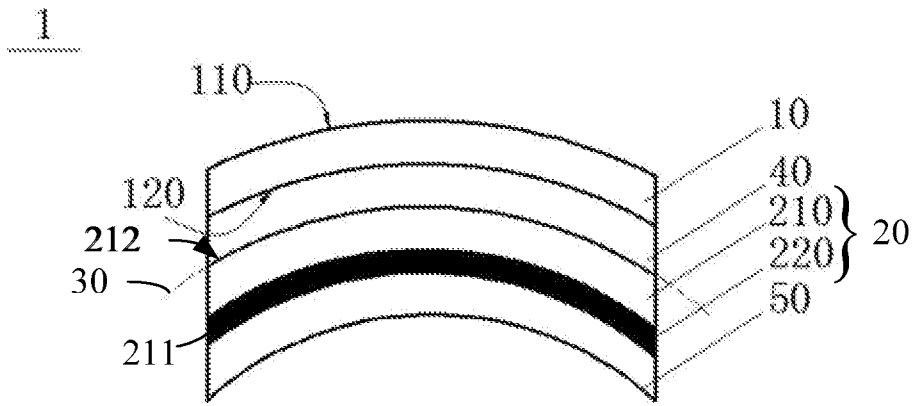


图 4

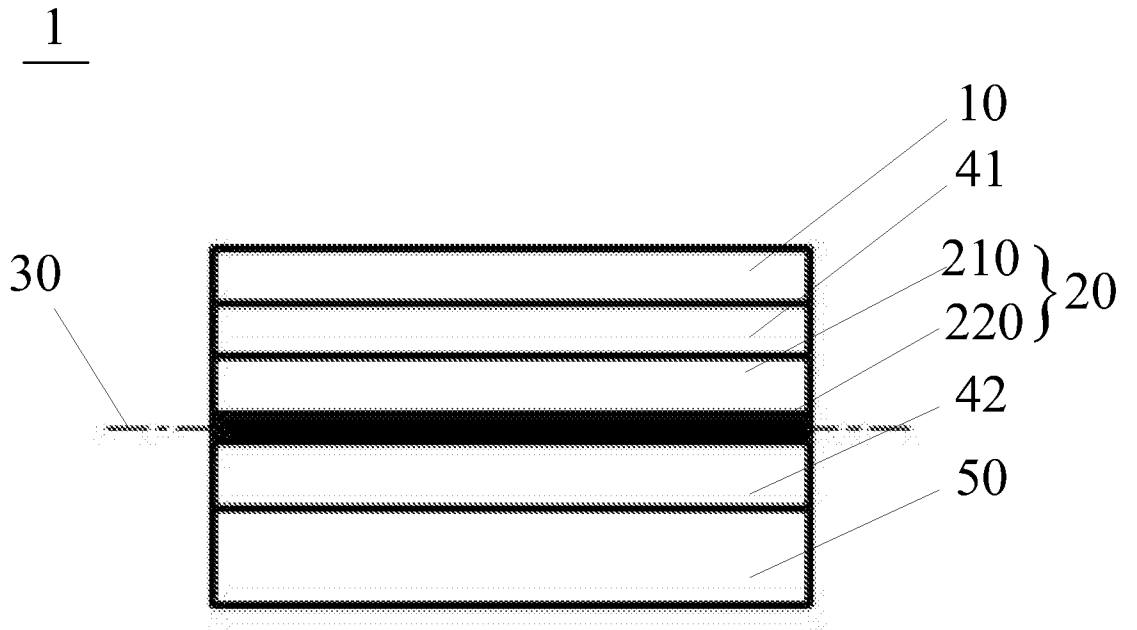


图 5

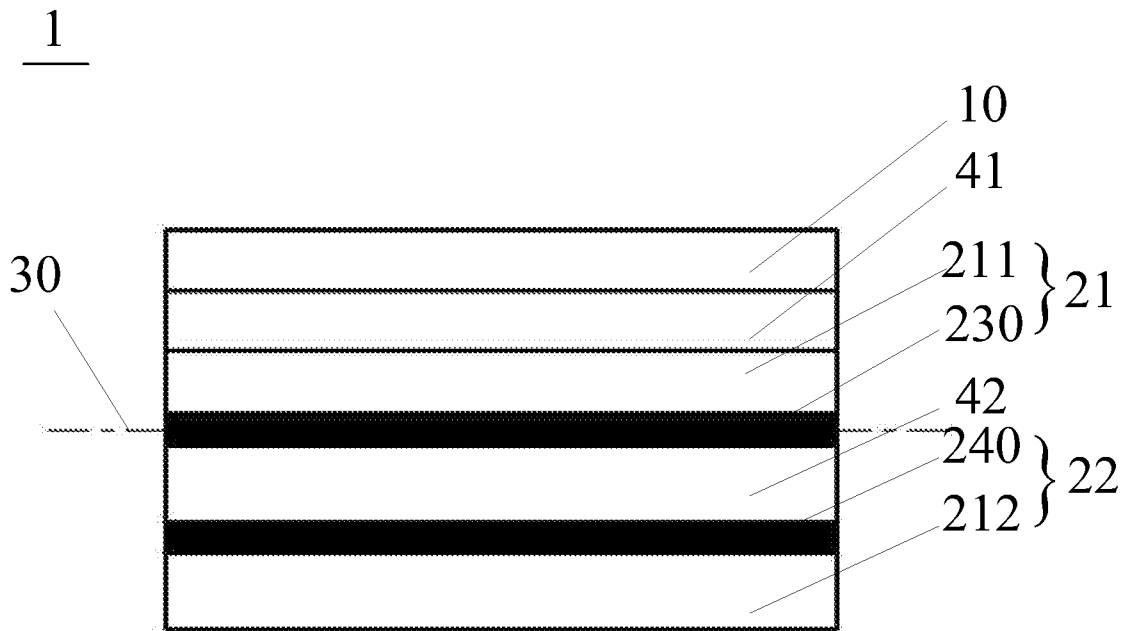


图 6

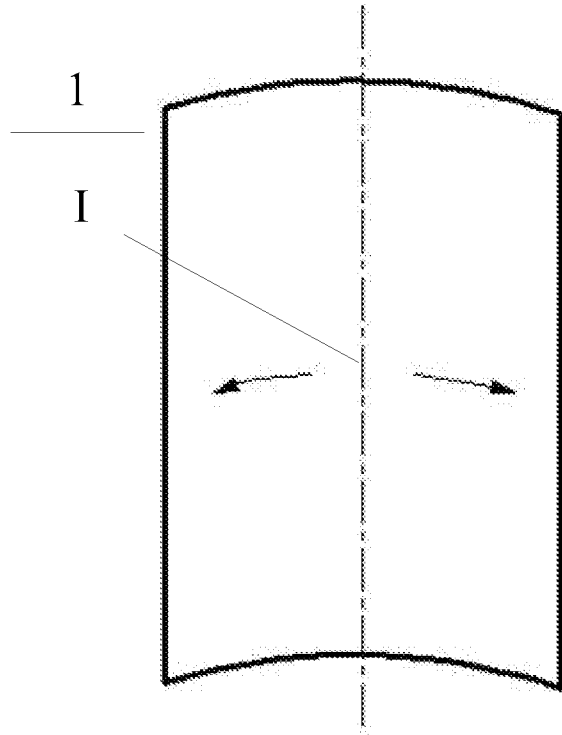


图 7

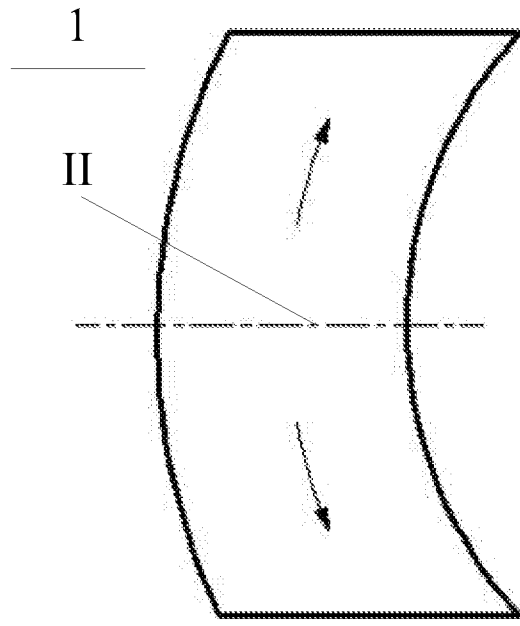


图 8

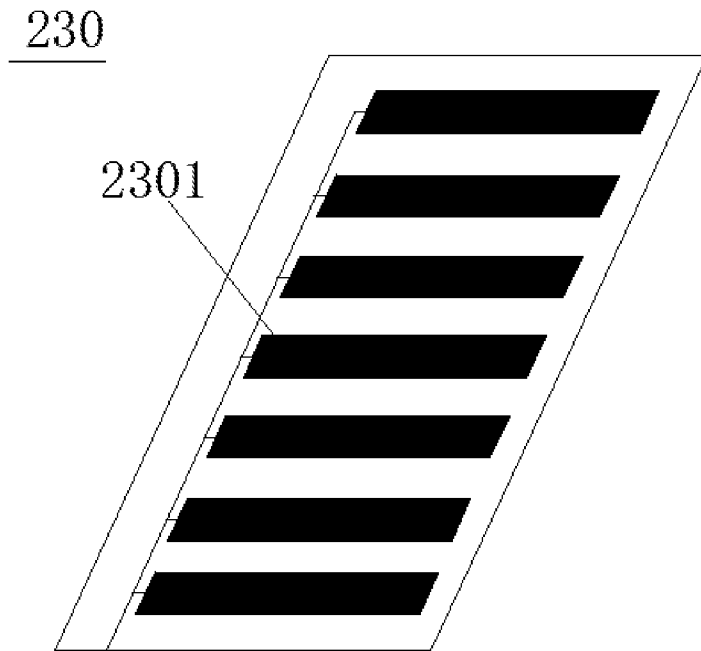


图 9

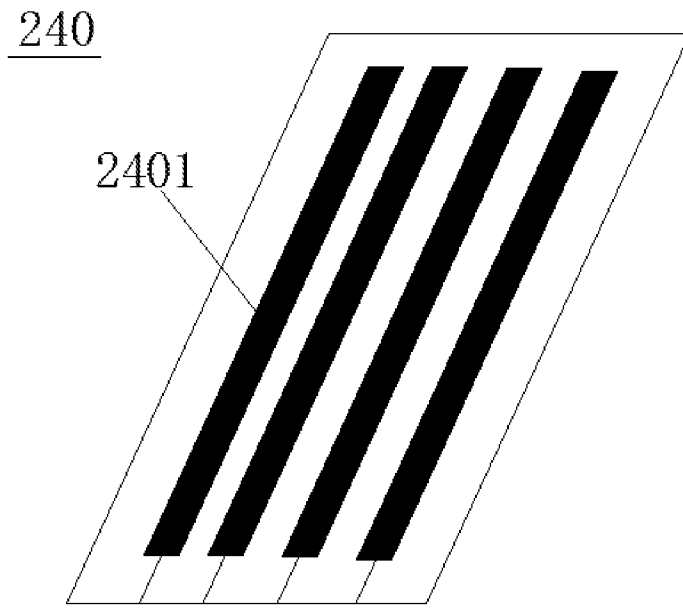


图 10

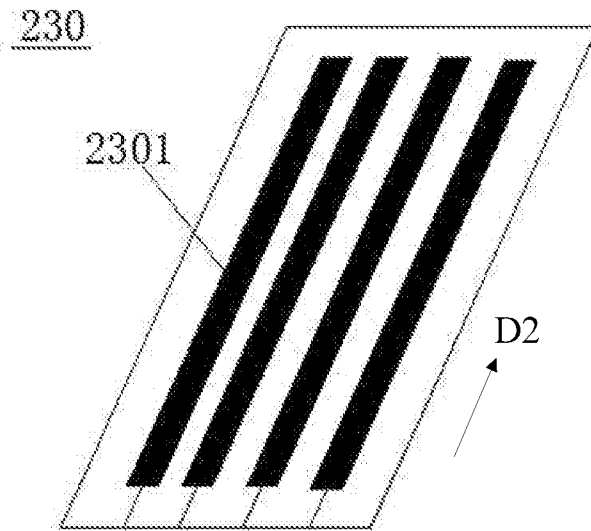


图 11

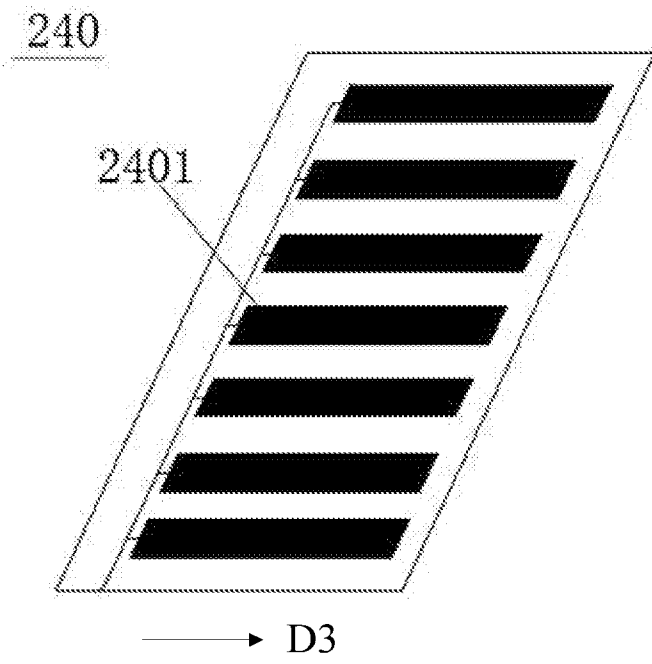


图 12

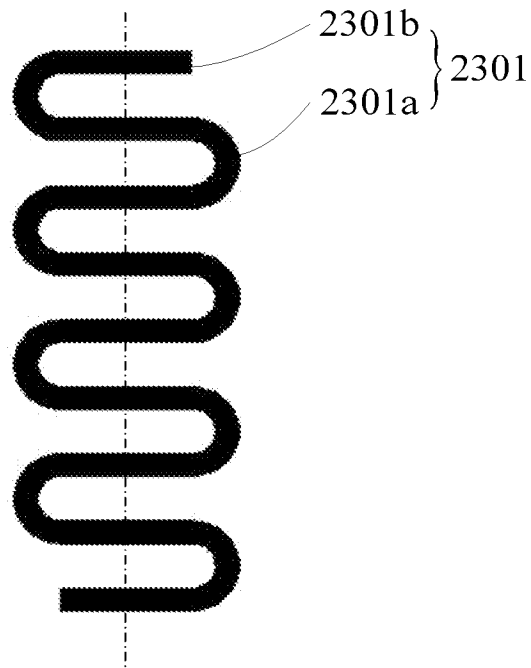


图 13



图 14

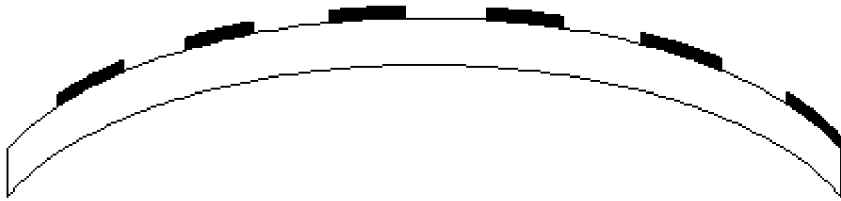


图 15

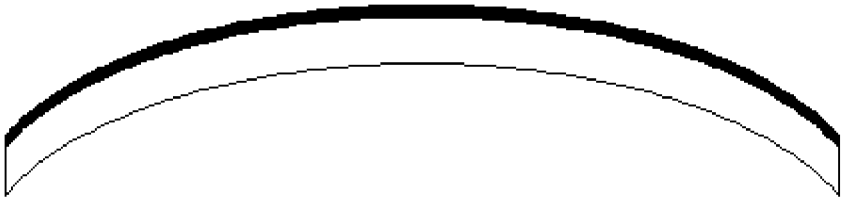


图 16

2

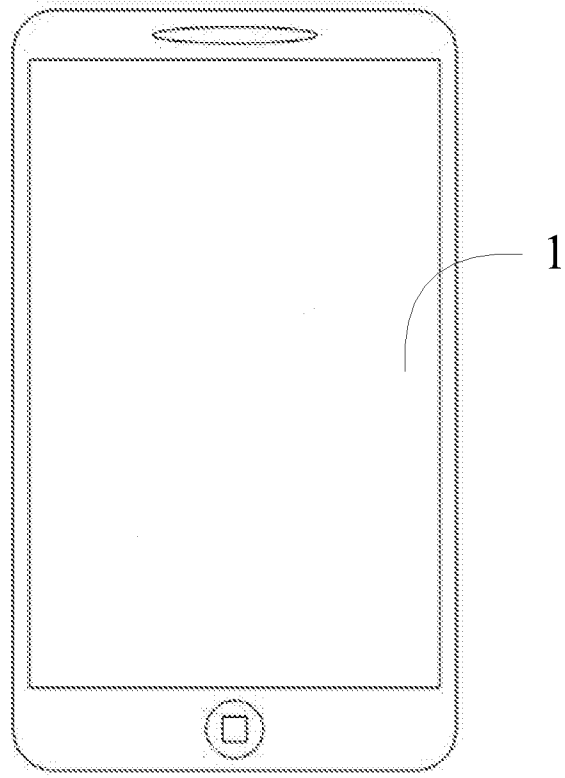


图 17