

(12) 특허협력조약에 의하여 공개된 국제출원

(19) 세계지식재산권기구
국제사무국



(10) 국제공개번호

(43) 국제공개일

2019년 3월 28일 (28.03.2019)

WIPO | PCT

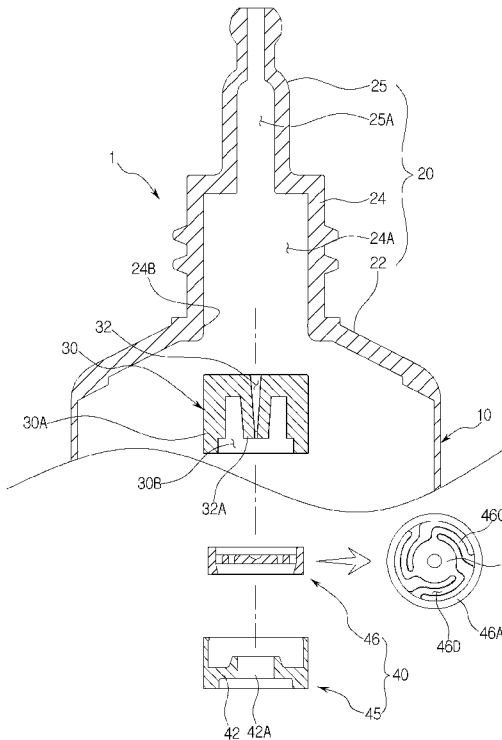
WO 2019/059467 A1

- (51) 국제특허분류: *B65D 1/08* (2006.01) *B65D 1/32* (2006.01)
B65D 47/18 (2006.01)
- (21) 국제출원번호: PCT/KR2018/001433
- (22) 국제출원일: 2018년 2월 2일 (02.02.2018)
- (25) 출원언어: 한국어
- (26) 공개언어: 한국어
- (30) 우선권정보: 10-2017-0122038 2017년 9월 21일 (21.09.2017) KR
- (71) 출원인: 주식회사 아이팩 (IPACK CO., LTD.) [KR/KR]; 11154 경기도 포천시 군내면 용정경제로1길 28, Gyeonggi-do (KR).
- (72) 발명자: 임종수 (LIM, Jong Su); 11173 경기도 포천시 소흘읍 태봉로 239, 102동 1603호, Gyeonggi-do (KR).
- (74) 대리인: 특허법인 웰 (WELL PATENT LAW FIRM); 06562 서울시 서초구 방배로 205 대명빌딩 신관 4층, Seoul (KR).

- (81) 지정국 (별도의 표시가 없는 한, 가능한 모든 종류의 국내 권리의 보호를 위하여): AE, AG, AL, AM, AO, AT, AU, AZ, BA, BB, BG, BH, BN, BR, BW, BY, BZ, CA, CH, CL, CN, CO, CR, CU, CZ, DE, DJ, DK, DM, DO, DZ, EC, EE, EG, ES, FI, GB, GD, GE, GH, GM, GT, HN, HR, HU, ID, IL, IN, IR, IS, JO, JP, KE, KG, KH, KN, KP, KW, KZ, LA, LC, LK, LR, LS, LU, LY, MA, MD, ME, MG, MK, MN, MW, MX, MY, MZ, NA, NG, NI, NO, NZ, OM, PA, PE, PG, PH, PL, PT, QA, RO, RS, RU, RW, SA, SC, SD, SE, SG, SK, SL, SM, ST, SV, SY, TH, TJ, TM, TN, TR, TT, TZ, UA, UG, US, UZ, VC, VN, ZA, ZM, ZW.
- (84) 지정국 (별도의 표시가 없는 한, 가능한 모든 종류의 국내 권리의 보호를 위하여): ARIPO (BW, GH, GM, KE, LR, LS, MW, MZ, NA, RW, SD, SL, ST, SZ, TZ, UG, ZM, ZW), 유라시아 (AM, AZ, BY, KG, KZ, RU, TJ, TM), 유럽 (AL, AT, BE, BG, CH, CY, CZ, DE, DK, EE, ES, FI, FR, GB, GR, HR, HU, IE, IS, IT, LT, LU, LV, MC, MK, MT, NL, NO, PL, PT, RO, RS, SE, SI, SK, SM, TR), OAPI (BF, BJ, CF, CG, CI, CM, GA, GN, GQ, GW, KM, ML, MR, NE, SN, TD, TG).

(54) Title: DISCHARGE DEVICE FOR DISCHARGING, IN DROP FORM, LIQUID CONTENT IN TUBE VESSEL

(54) 발명의 명칭: 튜브 용기 내의 액상 내용물을 방울 형태로 배출시키는 배출장치



(57) Abstract: Provided is a discharge device for discharging, in drop form, liquid content in a tube vessel wherein, in order to make it possible to easily discharge, in drop form, the liquid content by passing the liquid content through a narrow passage followed by a wide passage and then again through a wide passage followed by a narrow passage as a user opens and closes a discharge hole by means of pressure, said discharge device comprises, sequentially assembled: a tube main body; a tube head that is fused to one end of the tube main body; a regulator that adjusts the discharge amount of the liquid content; and a valve that is disposed below the regulator and opens when the liquid content in the tube main body is pressurized and closes when the pressure is released. Accordingly, the present invention has the effect of making it possible to smoothly use the appropriate amount considered necessary, and in particular, since outside air does not flow in due to the opening and closing of the discharge hole, the present invention has the effect of making it possible to prevent spoiling of the liquid content and thus ensure long-term usage.

(57) 요약서: 사용자의 가압에 의해 토출공을 개폐시켜 배출시 좁은 통로에서 넓은 통로를 거친 후 다시 넓은 통로에서 좁은 통로를 통하여 액상 내용물을 방울 형태의 배출이 용이하게 이루어질 수 있도록 튜브 본체; 상기 튜브 본체의 일단에 융착되는 튜브 헤드; 액상 내용물의 배출량을 조절하는 조절체; 및 상기 조절체의 하부에 튜브 본체 내의 액상 내용물이 가압시 개방되고 가압 해제시 폐쇄되는 밸브체;가 순차적으로 조립되는 것을 포함하는 튜브 용기 내의 액상 내용물을 방울 형태로 배출시키는 배출장치를 제공한다. 그에 따라 필요로 하는 적정량으로의 사용이 원활하게 이루어질 수 있는 효과와 함께 특히, 토출공의 개폐로 인해 외부공기가 내부로 유입되지 않아 액상 내용물이 변질되는 것을 방지하여 오랜 사용기간을 확보할 수 있는 효과도 가진다.

WO 2019/059467 A1

공개:

— 국제조사보고서와 함께 (조약 제21조(3))

명세서

발명의 명칭: 튜브 용기 내의 액상 내용물을 방울 형태로 배출시키는 배출장치

기술분야

- [1] 본 발명은 튜브 용기 내의 액상 내용물을 방출 형태로 배출시키는 배출장치에 관한 것으로, 더 상세하게는 사용자의 가압에 의해 토출공을 개폐시켜 배출시 좁은 통로에서 넓은 통로를 거친 후 다시 넓은 통로에서 좁은 통로를 통하여 액상 내용물을 방울 형태로의 배출이 용이하게 이루어질 수 있도록 한 튜브 용기 내의 액상 내용물을 방울 형태로 배출시키는 배출장치에 관한 것이다.

배경기술

- [2] 일반적으로 유연성을 가지는 튜브 용기 내에 충전된 액상 내용물은 사용자로부터 튜브 용기를 가압함에 따라 튜브 용기 내의 액상 내용물이 배출구를 통하여 배출시켜 사용하는 것이 통상적이다.
- [3] 그러나 튜브 용기를 가압하여 사용하는 과정에서 액상 내용물을 배출구를 통하여 물줄기 형태로 배출됨으로써, 필요로 하는 적정량으로의 사용에 상당히 불편한 단점을 가진다.
- [4] 이러한 문제점을 해결하기 위하여, 종래에도 대한민국 등록실용신안공보 제20-0310084호(이하 '선행기술문헌 1'이라 한다)에 게시된 바와 같이 튜브형 화장품 용기의 배출관 내에 일자형 절결부가 형성된 중간 출구관을 설치하여 물줄기 형태의 배출물을 물방울 형태로 변하게하는 튜브형 화장품 용기와 같은 기술이 제안된 바 있다.
- [5] 또한, 대한민국 등록특허공보 제10-1554189호(이하 '선행기술문헌 2'라 한다)에 게시된 바와 같이 하부에서 상부로 갈수록 넓어지는 간단한 내용물 배출구조를 통해 액상의 내용물을 방울 형태로 배출시키는 것이 가능하므로, 제조시간의 단축은 물론, 제조비용 절감에 따른 사용자의 비용적인 부담을 줄일 수 있는 액상 내용물을 방울 형태로 배출시키는 튜브형 화장품 용기와 같은 기술도 제안된 바 있다.
- [6] 또, 일본 등록특허공보 제4796307호(이하 '선행기술문헌 3'이라 한다)에 게시된 바와 같이 기포의 혼입을 확실하게 억제 저지함으로써, 적하시키는 액적의 용적을 확실하게 일정한 것으로 유지 보증할 수 있는 적하용 노즐 구멍 구조 및 이 노즐 구멍구조를 가지는 적하 노즐과 같은 기술도 제안된 바 있다.
- [7] [선행기술문헌]
- [8] (특허문헌 1) 대한민국 등록실용신안공보 제20-0310084호
- [9] (특허문헌 2) 대한민국 등록특허공보 제10-1554189호
- [10] (특허문헌 3) 일본 등록특허공보 제4796307호

발명의 상세한 설명

기술적 과제

- [11] 그러나 선행기술문헌 1은 기술적 구성이 상당히 복잡하고 조립 또한 상당히 번거로운 단점을 가진다.
- [12] 선행기술문헌 2 내지 3은 방울 형태의 액상 내용물의 배출 후 그 배출로를 통하여 외부의 공기의 유입으로 인해 액상 내용물이 쉽게 변질 될 수 있는 단점을 가진다.
- [13] 상기와 같은 기술적 과제를 해결하기 위한 본 발명의 구체적인 해결과제는 사용자의 가압에 의해 토출공을 개폐시켜 배출시 좁은 통로에서 넓은 통로를 거친 후 다시 넓은 통로에서 좁은 통로를 통하여 액상 내용물을 방울 형태로의 배출이 용이하게 이루어질 수 있도록 한 튜브 용기 내의 액상 내용물을 방울 형태로 배출시키는 배출장치를 제공하는 데 있다.
- [14] 본 발명의 다른 구체적인 해결과제는 조립 및 고정작업이 간단하게 이루어질 수 있도록 하는 데 있다.

과제 해결 수단

- [15] 상기와 같은 기술적 과제를 해결하기 위한 본 발명의 구체적인 해결수단은 액상 내용물이 충전되는 유연성을 가지는 튜브 본체; 상기 튜브 본체의 일단에 용착되는 솔더 상에 액상 내용물을 외부로 배출하는 일체형의 네크를 포함하되, 상기 네크는 내부에 조립공간이 형성되며 상단에 상기 조립공간과 연결되는 부분의 직경은 넓고 외부와 연결되는 부분은 좁은 직경을 갖도록 배출로가 형성되는 일체형 배출로드를 포함하는 튜브 헤드; 상기 조립공간에는 튜브 본체 내의 액상 내용물의 배출량을 조절하여 상기 배출로를 통하여 배출되도록 하부로부터 상기 배출로 측으로 점진적으로 넓은 직경을 가지는 조절공이 형성되는 조절체; 및 상기 조절체의 하부에 튜브 본체 내의 액상 내용물이 가압시 개방되고 가압 해제시 폐쇄되는 밸브체;가 순차적으로 조립되는 것을 포함한다.
- [16] 상기 조절체는 조립공간의 폭과 대응되는 폭을 가지는 몸체, 상기 몸체의 내부에 밀면이 개방되어 형성되는 공간부가 형성되되, 상기 공간부에는 하부로부터 좁은 직경을 가지면서 상부로 갈수록 넓은 직경을 가지는 조절공이 형성되는 조절포트가 형성된다.
- [17] 상기 밸브체는 상단 테두리가 상기 조절체의 밀면과 맞닿아 지지하고 내부에 토출공이 형성되는 격막이 형성되되, 상기 토출공은 격막의 상면으로부터 돌출되게 형성되어 네크의 내측면에 고정되는 고정부재, 상기 고정부재의 돌출된 토출공 측의 내부로 삽입되어 가압에 의해 상기 토출공을 개폐하는 밸브를 포함한다.
- [18] 상기 밸브는 고정부재의 내측면으로 삽입되는 링부재, 상기 링부재의 내측에 가압에 의해 토출공을 개폐하는 차단막, 상기 링부재와 차단막은 가압에 의해 승강되면서 상기 토출공을 개폐하도록 원호형태의 복수의 브릿지편에 의해

연결되되, 상기 각 브릿지편과 차단막 및 링부재 사이에 복수의 유출공이 형성된다.

- [19] 상기 고정부재는 조립공간으로 삽입되면서 네크의 내측면 형성되는 고정돌기부에 의해 고정된다.

발명의 효과

- [20] 본 발명은 사용자의 가압에 의해 토출공을 개폐시켜 배출시 좁은 통로에서 넓은 통로를 거친 후 다시 넓은 통로에서 좁은 통로를 통하여 액상 내용물을 방울 형태로의 배출이 용이하게 이루어질 수 있도록 함으로써, 필요로 하는 적정량으로의 사용이 원활하게 이루어질 수 있는 효과와 함께 특히, 토출공의 개폐로 인해 외부공기가 내부로 유입되지 않아 액상 내용물이 변질되는 것을 방지하여 오랜 사용기간을 확보할 수 있는 효과도 가진다.

- [21] 또한, 조립 및 고정작업이 간단하게 이루어질 수 있도록 함으로써, 단시간 내에 높은 생산성을 확보할 수 있는 효과도 가진다.

도면의 간단한 설명

- [22] 도 1은 본 발명을 설명하기 위한 분해 단면도,
 [23] 도 2는 도 1에 따른 결합된 상태의 단면도,
 [24] 도 3은 본 발명의 사용 상태를 설명하기 위한 순서도이다.

발명의 실시를 위한 형태

- [25] 이하, 본 발명의 바람직한 실시 예를 첨부된 도면을 참고하여 좀 더 상세하게 설명하면 다음과 같으며, 본 발명이 실시 예에 의해 제한되거나 한정되는 것은 아니다.

- [26] 도 1은 본 발명을 설명하기 위한 분해 단면도이며, 도 2는 도 1에 따른 결합된 상태의 단면도이고, 도 3은 본 발명의 사용 상태를 설명하기 위한 순서도이다.

- [27] 도시된 바와 같이 튜브 용기에 구비되는 배출장치는 튜브 용기에 충전된 액상 내용물을 가압시 물줄기 형태가 아닌 방울 형태의 적정량으로 배출시켜 사용할 수 있도록 하는 기술적 구성을 가진다.

- [28] 본 발명은 사용자의 가압에 의해 토출공을 개폐시켜 배출시 좁은 통로에서 넓은 통로를 거친 후 다시 넓은 통로에서 좁은 통로를 통하여 액상 내용물을 방울 형태로의 배출이 용이하게 이루어질 수 있도록 하는 데 있다.

- [29] 본 발명에 따른 배출장치(1)는 액상 내용물이 충전되는 것으로 사용자의 가압이 용이하게 이루어질 수 있는 유연성을 가지는 통상적인 합성수지에 의해 압출 또는 성형 등을 통하여 제조되는 튜브 본체(10)를 구비한다.

- [30] 또한, 상기 튜브 본체(10)의 일단에 용착되는 솔더(22) 상에 액상 내용물을 외부로 배출하는 일체형의 네크(24)를 포함하되, 상기 네크(24)는 내부에 조립공간(24A)이 형성되며 상단에 상기 조립공간(24A)과 연결되는 부분의 직경은 넓고 외부와 연결되는 부분은 좁은 직경을 갖도록 배출로(25A)가 형성되는 일체형 배출로드(25)를 포함하는 튜브 헤드(20)를 구비한다. 상기 튜브

헤드(20) 또한 합성수지에 의해 통상적인 성형방식에 의해 성형되는 것으로, 상기 솔더(22), 네크(24) 및 배출로드(25)가 일체로 형성되도록 성형된 후 통상적인 방식에 의해 튜브 본체(10)의 일단에 솔더(22)의 밀단이 융착된다.

[31] 그리고 상기 조립공간(24A)에는 튜브 본체(10) 내의 액상 내용물의 배출량을 조절하여 상기 배출로(25A)를 통하여 배출되도록 하부로부터 상기 배출로(25A) 측으로 점진적으로 넓은 직경을 가지는 조절공(32)이 형성되는 조절체(30)를 포함한다. 상기 조절체 또한 합성수지에 의해 통상적인 성형방식으로 성형된다.

[32] 조절체(30)는 조립공간(24A)의 폭과 대응되는 폭을 가지는 몸체(30A)와, 상기 몸체(30A)의 내부에 밀면이 개방되어 형성되는 공간부(30B)가 형성되며, 상기 공간부(30B)에는 하부로부터 좁은 직경을 가지면서 상부로 갈수록 넓은 직경을 가져, 액상 내용물의 배출량을 조절하는 조절공(32)이 형성되는 조절포트(34A)가 형성된다. 이때, 상기 배출로 측에 위치하는 조절공의 직경은 배출공 보다 좁은 직경으로 형성된다.

[33] 다시 말해서, 액상 내용물은 조절공의 밀단 좁은 직경으로부터 갈수록 넓은 직경의 상단을 거쳐 배출로의 배출량을 조절하는 것이며, 배출로로 공급된 액상 내용물은 그 배출로에서 맺혀 있다가 가압에 의해 방울 형태로 똑똑 떨어진다.

[34] 아울러, 상기 조절체(30)의 하부에 튜브 본체(10) 내의 액상 내용물이 가압시 개방되고 가압 해제시 폐쇄되는 밸브체(40);가 순차적으로 조립되는 것을 포함한다.

[35] 밸브체(40)는 상단 테두리가 상기 조절체(30)의 밀면과 맞닿아 지지하고 내부에 토출공(42A)이 형성되는 격막(42)이 형성되며, 상기 토출공(42)은 격막(42)의 상면으로부터 돌출되게 형성되어 네크(24)의 내측면에 고정되는 고정부재(45)와, 상기 고정부재(45)의 돌출된 토출공(42A) 측의 내부로 삽입되어 가압에 의해 상기 토출공(42A)을 개폐하는 밸브(46)를 포함한다.

[36] 밸브(46)는 고정부재(45)의 내측면으로 삽입되는 링부재(46A)와, 상기 링부재(46)의 내측에 가압에 의해 토출공(42A)을 개폐하는 차단막(46B)과, 상기 링부재(46A)와 차단막(46B)은 가압에 의해 승강되면서 상기 토출공(42A)을 개폐하도록 원호형태의 복수의 브릿지편(46C)에 의해 연결되며, 상기 각 브릿지편(46C)과 차단막(46B) 및 링부재(46A) 사이에 토출공(42A)을 통하여 액상 내용물이 배출될 수 있는 복수의 유출공(46D)이 형성된다. 상기 브릿지편은 가압시 또는 가압이 해제되었을 때 차단막의 승강이 원활하게 이루어질 수 있도록 비교적 좁은 폭으로 형성하는 것이 바람직하다.

[37] 또, 상기 고정부재(45)는 조립공간(24A)으로 삽입되면서 네크(24)의 내측면 형성되는 고정돌기부(24B)에 의해 고정된다. 즉, 상기 고정부재를 조립공간으로 삽입시킴에 따라 그 고정부재의 밀단이 고정돌기부에 딸각하고 걸려지게 고정된다.

[38] 즉, 본 발명의 밸브체는 사용자가 가압시에 고정부재의 토출공을 밸브의 차단막이 가압된 압력에 의해 개방시켜 액상 내용물이 복수의 유출공과 조절공

및 배출로를 거쳐 방울 형태로 배출되도록 한다.

[39] 특히, 가압이 끝난 상태에서는 튜브 본체 내의 내압에 의해 고정부재의 토출공을 개방하고 있던 밸브의 차단막이 다시 토출공을 폐쇄함에 따라 외부로부터 공기가 유입되는 것을 원천적으로 차단하게 된다.

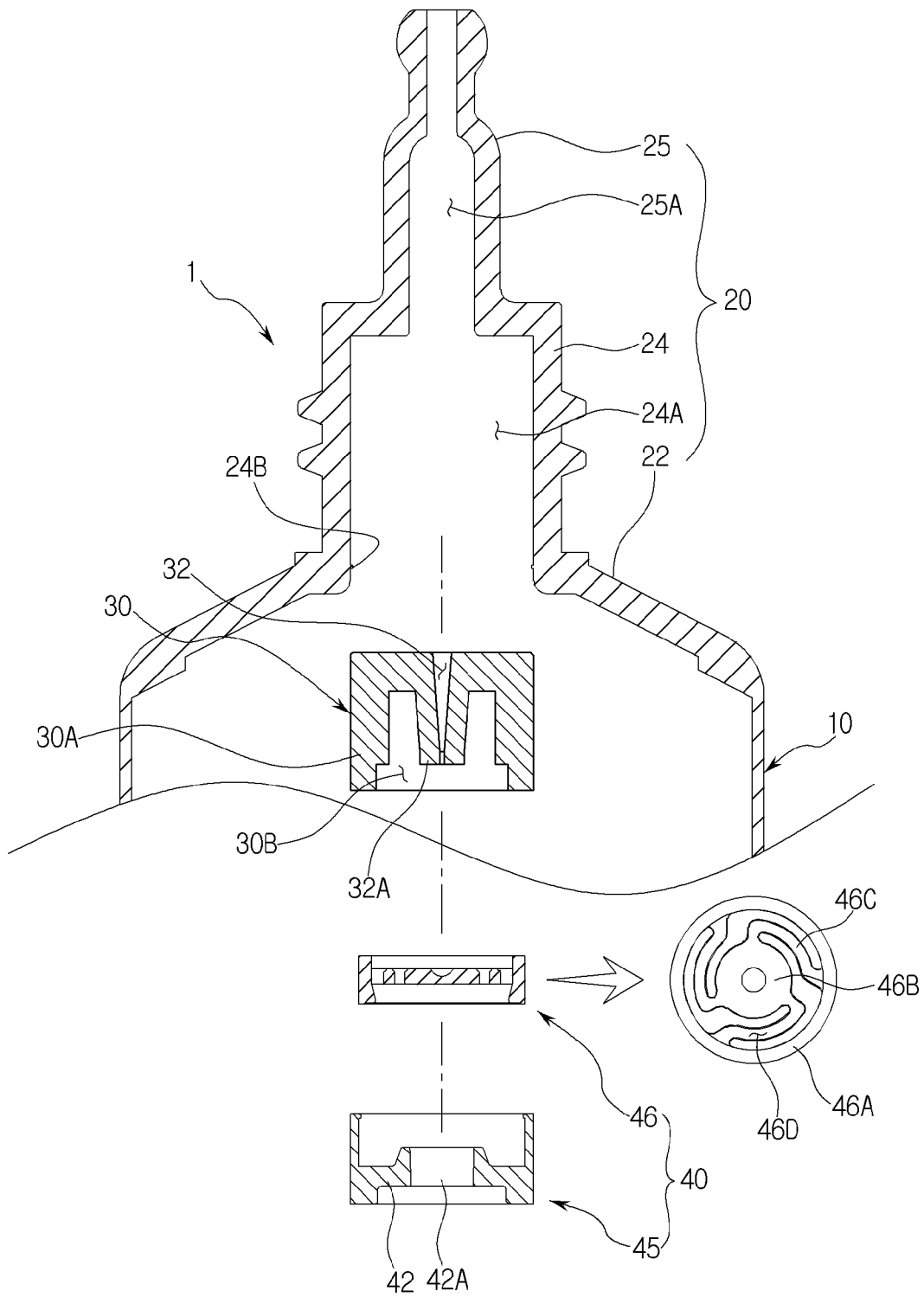
[40] 그로 인해 공기에 포함된 각종 세균 등이 액상 내용물이 충전된 튜브 본체의 내부로 유입되지 않아, 액상 내용물이 변질되는 것을 원천적으로 방지할 수 있는 조건을 가지게 된다.

[41] 따라서, 본 발명은 복잡한 기술적 구성을 가지는 것이 아니라 간단한 구조를 가지면서 특히 토출공의 개폐에 따른 외부공기가 내부로 유입되지 않도록 함으로써, 액상 내용물의 변질을 원천적으로 방지하여 오랜 사용기간을 확보할 수 있는 조건을 가진다.

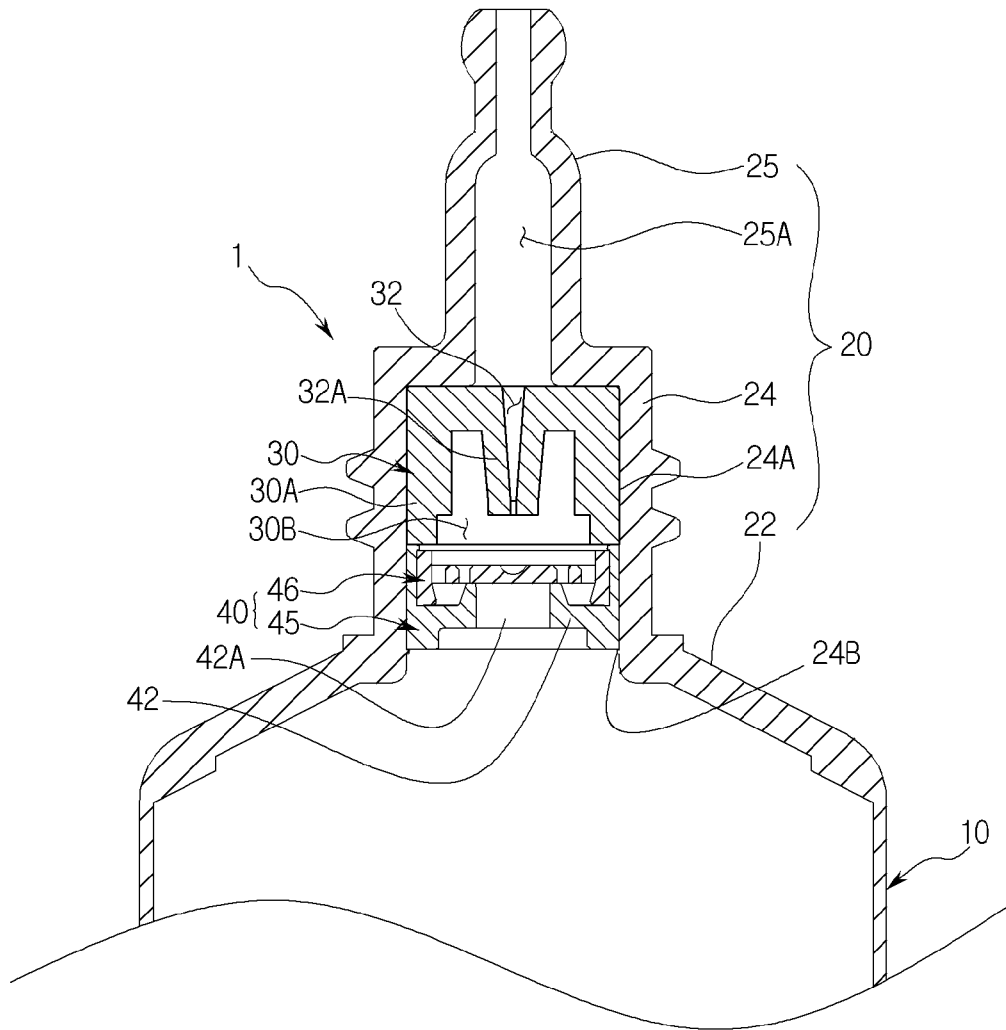
청구범위

- [청구항 1] 액상 내용물이 충전되는 유연성을 가지는 튜브 본체;
 상기 튜브 본체의 일단에 융착되는 솔더 상에 액상 내용물을 외부로 배출하는 일체형의 네크를 포함하되, 상기 네크는 내부에 조립공간이 형성되며 상단에 상기 조립공간과 연결되는 부분의 직경은 넓고 외부와 연결되는 부분은 좁은 직경을 갖도록 배출로가 형성되는 일체형 배출로드를 포함하는 튜브 헤드;
 상기 조립공간에는 튜브 본체 내의 액상 내용물의 배출량을 조절하여 상기 배출로를 통하여 배출되도록 하부로부터 상기 배출로 측으로 점진적으로 넓은 직경을 가지는 조절공이 형성되는 조절체; 및
 상기 조절체의 하부에 튜브 본체 내의 액상 내용물이 가압시 개방되고 가압 해제시 폐쇄되는 밸브체;가 순차적으로 조립되는 것을 포함하는 튜브 용기 내의 액상 내용물을 방울 형태로 배출시키는 배출장치.
- [청구항 2] 제1항에 있어서,
 상기 조절체는 조립공간의 폭과 대응되는 폭을 가지는 몸체, 상기 몸체의 내부에 밑면이 개방되어 형성되는 공간부가 형성되되, 상기 공간부에는 하부로부터 좁은 직경을 가지면서 상부로 갈수록 넓은 직경을 가지는 조절공이 형성되는 조절포트가 형성되는 튜브 용기 내의 액상 내용물을 방울 형태로 배출시키는 배출장치.
- [청구항 3] 제1항에 있어서,
 상기 밸브체는 상단 테두리가 상기 조절체의 밑면과 맞닿아 지지하고 내부에 토출공이 형성되는 격막이 형성되되, 상기 토출공은 격막의 상면으로부터 돌출되게 형성되어 네크의 내측면에 고정되는 고정부재, 상기 고정부재의 돌출된 토출공 측의 내부로 삽입되어 가압에 의해 상기 토출공을 개폐하는 밸브를 포함하는 튜브 용기 내의 액상 내용물을 방울 형태로 배출시키는 배출장치.
- [청구항 4] 제3항에 있어서,
 상기 밸브는 고정부재의 내측면으로 삽입되는 링부재, 상기 링부재의 내측에 가압에 의해 토출공을 개폐하는 차단막, 상기 링부재와 차단막은 가압에 의해 승강되면서 상기 토출공을 개폐하도록 원호형태의 복수의 브릿지편에 의해 연결되되, 상기 각 브릿지편과 차단막 및 링부재 사이에 복수의 유출공이 형성되는 튜브 용기 내의 액상 내용물을 방울 형태로 배출시키는 배출장치.
- [청구항 5] 제3항에 있어서,
 상기 고정부재는 조립공간으로 삽입되면서 네크의 내측면 형성되는 고정돌기부에 의해 고정되는 튜브 용기 내의 액상 내용물을 방울 형태로 배출시키는 배출장치.

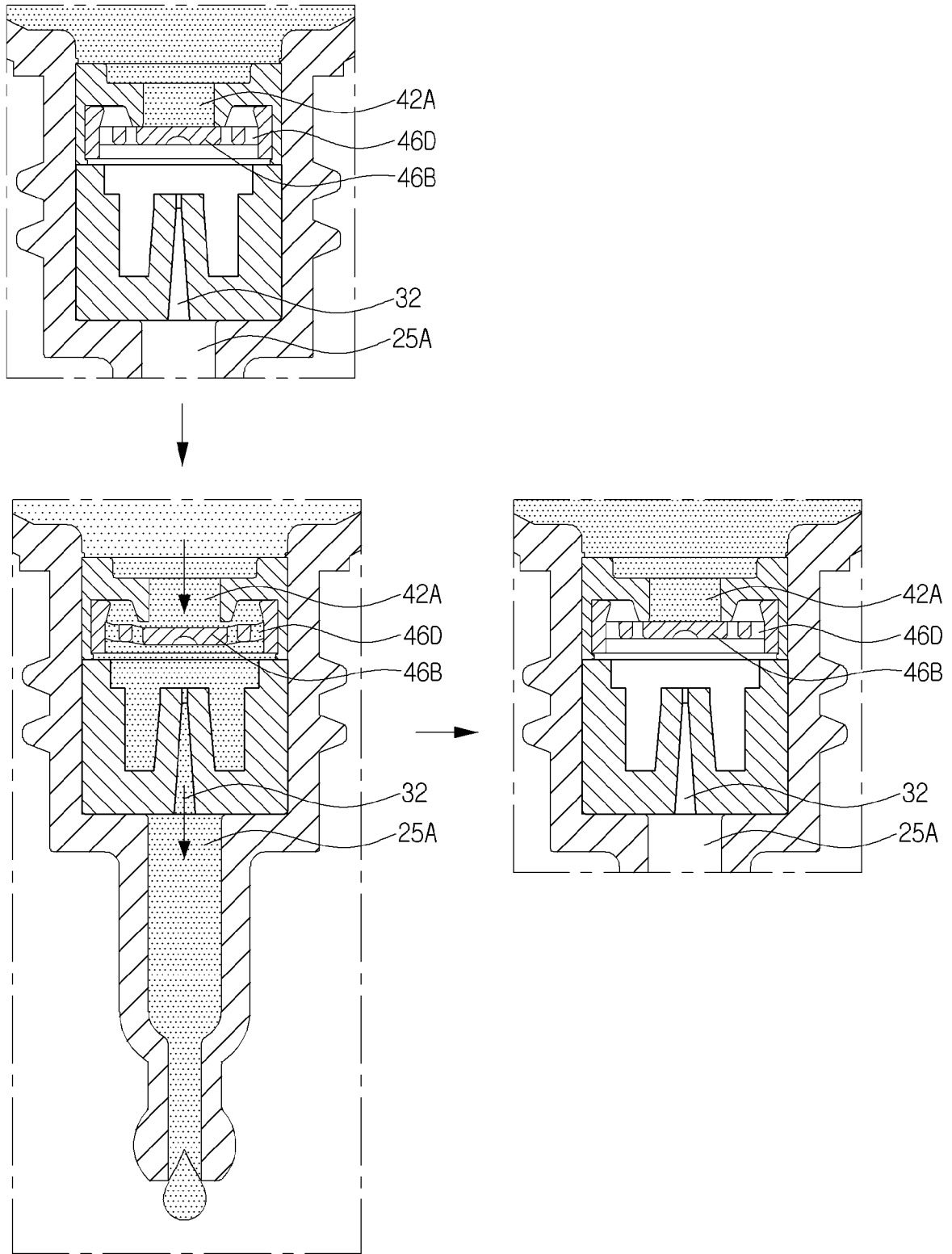
[도 1]



[도2]



[도3]



INTERNATIONAL SEARCH REPORT

International application No.

PCT/KR2018/001433

A. CLASSIFICATION OF SUBJECT MATTER

B65D 1/08(2006.01)i, B65D 47/18(2006.01)i, B65D 1/32(2006.01)i

According to International Patent Classification (IPC) or to both national classification and IPC

B. FIELDS SEARCHED

Minimum documentation searched (classification system followed by classification symbols)

B65D 1/08; B65D 47/20; B05B 11/04; A45D 34/00; B65D 47/18; B65D 35/50; B65D 47/00; A61J 1/05; A61K 9/08; B65D 1/32

Documentation searched other than minimum documentation to the extent that such documents are included in the fields searched
Korean Utility models and applications for Utility models: IPC as above
Japanese Utility models and applications for Utility models: IPC as above

Electronic data base consulted during the international search (name of data base and, where practicable, search terms used)

eKOMPASS (KIPO internal) & Keywords: tube, liquid, drop, droplet, discharge, control, valve, pressurization, assembling

C. DOCUMENTS CONSIDERED TO BE RELEVANT

Category*	Citation of document, with indication, where appropriate, of the relevant passages	Relevant to claim No.
Y	JP 2005-145465 A (FANCL CORP.) 09 June 2005 See paragraphs [0015]-[0017], [0019], [0023]-[0025] and figures 1-6.	1-5
Y	KR 10-1554189 B1 (YONWOO CO., LTD.) 21 September 2015 See claim 1 and figures 1-2.	1-5
A	KR 10-2016-0049353 A (IPACK CO., LTD.) 09 May 2016 See paragraphs [0025]-[0030] and figures 1-4.	1-5
A	KR 10-0919520 B1 (LABORATOIRES THEA) 28 September 2009 See claims 1-3 and figure 2.	1-5
A	JP 2005-160972 A (ROHTO PHARMACEUTICAL CO., LTD.) 23 June 2005 See paragraphs [0018]-[0019] and figure 1.	1-5

 Further documents are listed in the continuation of Box C. See patent family annex.

* Special categories of cited documents:

"A" document defining the general state of the art which is not considered to be of particular relevance

"E" earlier application or patent but published on or after the international filing date

"L" document which may throw doubts on priority claim(s) or which is cited to establish the publication date of another citation or other special reason (as specified)

"O" document referring to an oral disclosure, use, exhibition or other means

"P" document published prior to the international filing date but later than the priority date claimed

"T" later document published after the international filing date or priority date and not in conflict with the application but cited to understand the principle or theory underlying the invention

"X" document of particular relevance; the claimed invention cannot be considered novel or cannot be considered to involve an inventive step when the document is taken alone

"Y" document of particular relevance; the claimed invention cannot be considered to involve an inventive step when the document is combined with one or more other such documents, such combination being obvious to a person skilled in the art

"&" document member of the same patent family


Date of the actual completion of the international search

15 JUNE 2018 (15.06.2018)

Date of mailing of the international search report

18 JUNE 2018 (18.06.2018)

Name and mailing address of the ISA/KR



Korean Intellectual Property Office
Government Complex Daejeon Building 4, 189, Cheongsa-ro, Seo-gu,
Daejeon, 35208, Republic of Korea
Facsimile No. +82-42-481-8578

Authorized officer

Telephone No.

INTERNATIONAL SEARCH REPORT
Information on patent family members

International application No.

PCT/KR2018/001433

Patent document cited in search report	Publication date	Patent family member	Publication date
JP 2005-145465 A	09/06/2005	NONE	
KR 10-1554189 B1	21/09/2015	CN 105873470 A EP 3081111 A1 JP 2017-504379 A JP 6170251 B2 KR 10-2015-0067412 A US 2016-0272381 A1 WO 2015-088120 A1	17/08/2016 19/10/2016 09/02/2017 26/07/2017 18/06/2015 22/09/2016 18/06/2015
KR 10-2016-0049353 A	09/05/2016	JP 2016-084180 A KR 10-1636820 B1	19/05/2016 07/07/2016
KR 10-0919520 B1	28/09/2009	AR 051064 A1 BR P10512387 A CA 2572048 A1 CA 2572048 C CN 1972755 A EP 1765513 A1 FR 2872137 A1 FR 2872137 B1 HK 1104253 A1 JP 2008-503410 A JP 2012-210979 A JP 5080972 B2 JP 5307916 B2 KR 10-2007-0027738 A MA 28671 B1 MX PA06014657 A MY 164320 A NO 20070474 A RU 2007101567 A RU 2385774 C2 TN SN06415 A1 US 2008-0067194 A1 US 7971755 B2 WO 2006-000897 A1 ZA 200700248 B	20/12/2006 11/03/2008 05/01/2006 04/01/2011 30/05/2007 28/03/2007 30/12/2005 23/01/2009 25/09/2009 07/02/2008 01/11/2012 21/11/2012 02/10/2013 09/03/2007 01/06/2007 12/02/2007 15/12/2017 26/03/2007 27/07/2008 10/04/2010 22/02/2008 20/03/2008 05/07/2011 05/01/2006 28/05/2008
JP 2005-160972 A	23/06/2005	NONE	

A. 발명이 속하는 기술분류(국제특허분류(IPC))

B65D 1/08(2006.01)i, B65D 47/18(2006.01)i, B65D 1/32(2006.01)i

B. 조사된 분야

조사된 최소문헌(국제특허분류를 기재)

B65D 1/08; B65D 47/20; B05B 11/04; A45D 34/00; B65D 47/18; B65D 35/50; B65D 47/00; A61J 1/05; A61K 9/08; B65D 1/32

조사된 기술분야에 속하는 최소문헌 이외의 문헌

한국등록실용신안공보 및 한국공개실용신안공보: 조사된 최소문헌란에 기재된 IPC
일본등록실용신안공보 및 일본공개실용신안공보: 조사된 최소문헌란에 기재된 IPC

국제조사에 이용된 전산 데이터베이스(데이터베이스의 명칭 및 검색어(해당하는 경우))

eKOMPASS(특허청 내부 검색시스템) & 키워드: 튜브, 액상, 방울, 액적, 배출, 조절, 밸브, 가압, 조절

C. 관련 문헌

카테고리*	인용문헌명 및 관련 구절(해당하는 경우)의 기재	관련 청구항
Y	JP 2005-145465 A (FANCL CORP.) 2005.06.09 단락 [0015]-[0017], [0019], [0023]-[0025] 및 도면 1-6 참조.	1-5
Y	KR 10-1554189 B1 ((주)연우) 2015.09.21 청구항 1 및 도면 1-2 참조.	1-5
A	KR 10-2016-0049353 A (주식회사 아이팩) 2016.05.09 단락 [0025]-[0030] 및 도면 1-4 참조.	1-5
A	KR 10-0919520 B1 (라보라토이레스 테아) 2009.09.28 청구항 1-3 및 도면 2 참조.	1-5
A	JP 2005-160972 A (ROHTO PHARMACEUTICAL CO., LTD.) 2005.06.23 단락 [0018]-[0019] 및 도면 1 참조.	1-5

추가 문헌이 C(계속)에 기재되어 있습니다.

대응특허에 관한 별지를 참조하십시오.

* 인용된 문헌의 특별 카테고리:

“A” 특별히 관련이 없는 것으로 보이는 일반적인 기술수준을 정의한 문헌

“T” 국제출원일 또는 우선일 후에 공개된 문헌으로, 출원과 상충하지 않으며 발명의 기초가 되는 원리나 이론을 이해하기 위해 인용된 문헌

“E” 국제출원일보다 빠른 출원일 또는 우선일을 가지나 국제출원일 이후에 공개된 선출원 또는 특허 문헌

“X” 특별한 관련이 있는 문헌. 해당 문헌 하나만으로 청구된 발명의 신규성 또는 진보성이 없는 것으로 본다.

“L” 우선권 주장에 의문을 제기하는 문헌 또는 다른 인용문헌의 공개일 또는 다른 특별한 이유(이유를 명시)를 밝히기 위하여 인용된 문헌

“Y” 특별한 관련이 있는 문헌. 해당 문헌이 하나 이상의 다른 문헌과 조합하는 경우로 그 조합이 당업자에게 자명한 경우 청구된 발명은 진보성이 없는 것으로 본다.

“O” 구두 개시, 사용, 전시 또는 기타 수단을 언급하고 있는 문헌

“&” 동일한 대응특허문헌에 속하는 문헌

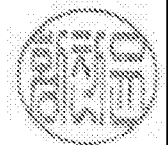
“P” 우선일 이후에 공개되었으나 국제출원일 이전에 공개된 문헌

국제조사의 실제 완료일
2018년 06월 15일 (15.06.2018)

국제조사보고서 발송일
2018년 06월 18일 (18.06.2018)

ISA/KR의 명칭 및 우편주소
대한민국 특허청
(35208) 대전광역시 서구 청사로 189,
4동 (둔산동, 정부대전청사)
팩스 번호 +82-42-481-8578

심사관
황찬윤
전화번호 +82-42-481-3347



국제조사보고서에서 인용된 특허문헌	공개일	대응특허문헌	공개일
JP 2005-145465 A	2005/06/09	없음	
KR 10-1554189 B1	2015/09/21	CN 105873470 A EP 3081111 A1 JP 2017-504379 A JP 6170251 B2 KR 10-2015-0067412 A US 2016-0272381 A1 WO 2015-088120 A1	2016/08/17 2016/10/19 2017/02/09 2017/07/26 2015/06/18 2016/09/22 2015/06/18
KR 10-2016-0049353 A	2016/05/09	JP 2016-084180 A KR 10-1636820 B1	2016/05/19 2016/07/07
KR 10-0919520 B1	2009/09/28	AR 051064 A1 BR PI0512387 A CA 2572048 A1 CA 2572048 C CN 1972755 A EP 1765513 A1 FR 2872137 A1 FR 2872137 B1 HK 1104253 A1 JP 2008-503410 A JP 2012-210979 A JP 5080972 B2 JP 5307916 B2 KR 10-2007-0027738 A MA 28671 B1 MX PA06014657 A MY 164320 A NO 20070474 A RU 2007101567 A RU 2385774 C2 TN SN06415 A1 US 2008-0067194 A1 US 7971755 B2 WO 2006-000897 A1 ZA 200700248 B	2006/12/20 2008/03/11 2006/01/05 2011/01/04 2007/05/30 2007/03/28 2005/12/30 2009/01/23 2009/09/25 2008/02/07 2012/11/01 2012/11/21 2013/10/02 2007/03/09 2007/06/01 2007/02/12 2017/12/15 2007/03/26 2008/07/27 2010/04/10 2008/02/22 2008/03/20 2011/07/05 2006/01/05 2008/05/28
JP 2005-160972 A	2005/06/23	없음	