

明 細 書

発明の名称：光接続部品、光接続部品の製造方法

技術分野

[0001] 本発明は、複数の光ファイバ心線と、各光ファイバ心線の端部に設置されたファイバアレイや光コネクタなどの端末部品とを有し、光トランシーバ、光レシーバ等の光コンポーネントに搭載される光接続部品、光接続部品の製造方法に関する。

背景技術

[0002] 光接続部品は、光ファイバ心線を内蔵し、例えば電子基板と機器内光配線（または外部光伝送路）とを光学的に接続するために使用される。近年、光コンポーネント（例えば光トランシーバ）は、小型で大容量伝送が可能に形成されており、この光コンポーネントに搭載される光接続部品には、複数の光ファイバ心線を被覆して一体化した光ファイバテープ心線が用いられている。例えば、国際公開第2017/022085号には、8心の光ファイバテープ心線を用いた光接続部品の構造が開示されている。この光接続部品では、複数の光ファイバ心線の両端に、例えばファイバアレイや光コネクタなどの端末部品が設置されている。

発明の概要

発明が解決しようとする課題

[0003] 本発明は、フレキシブルな取り回しが可能な光ファイバ心線を有した光接続部品、光接続部品の製造方法を提供することを目的とする。

課題を解決するための手段

[0004] 本発明に係る光接続部品の製造方法の第一態様は、複数の光ファイバ心線と、複数の光ファイバ心線の端部に設置された端末部品とを有し、光コンポーネントに搭載される光接続部品の製造方法であって、複数の光ファイバ心線を並列配置して一体化するステップと、複数の光ファイバ心線の端部を端末部品に接続するステップと、複数の光ファイバ心線を単心分離するステッ

プと、を含む。端末部品は、光コンポーネントたとえば、光導波路基板に取り付けられるファイバレイヤ、MTコネクタに接続される光コネクタである。

[0005] 本発明の製造方法の第一態様では、光ファイバ心線のガラス径は $100\mu\text{m}$ 以下であり、光ファイバ心線の最外径である被覆径は $250\mu\text{m}\pm 10\mu\text{m}$ であってもよい。一体化するステップは、複数の光ファイバ心線に、紫外線の照射によって粘着力が低下する粘着剤を有する剥離テープを添付することを含んでもよい。一体化するステップは、複数の光ファイバ心線を、テープ被覆を用いて一体化することを含み、単心分離するステップは、各光ファイバ心線間のテープ被覆に亀裂が生じるように、テープ被覆の表面に摩擦を加えることを含んでもよい。

[0006] 本発明に係る光接続部品の製造方法の第二態様は、複数の光ファイバ心線と、複数の光ファイバ心線の端部に設置された端末部品とを有し、光コンポーネントに搭載される光接続部品の製造方法であって、並列配置されテープ被覆を用いて一体化された複数の光ファイバ心線の端部を端末部品に接続するステップと、各光ファイバ心線間のテープ被覆に亀裂が生じるように、テープ被覆の表面に摩擦を加えて複数の光ファイバ心線を単心分離するステップと、を含む。

[0007] 本発明に係る光接続部品は、複数の光ファイバ心線と、複数の光ファイバ心線の端部に設置された端末部品とを有し、光コンポーネントに搭載される光接続部品であって、各光ファイバ心線が、単心分離可能な状態で並列配置して一体化されている。

発明の効果

[0008] 本発明によれば、複数の光ファイバ心線を端末部品に容易に接続して光接続部品とできるとともに、光接続部品を光コンポーネントに容易に設置できる。

図面の簡単な説明

[0009] [図1]図1は、本発明の光接続部品の第1実施形態を示す斜視図である。

- [0010] [図2]図2 (A)、図2 (B)、図2 (C) は、図1の光接続部品の製造方法において、複数の光ファイバ心線を並列配置して一体化するステップを示す図である。
- [0011] [図3]図3は、図1の光接続部品の製造方法において、複数の光ファイバ心線を端末部品に接続するステップを示す図である。
- [0012] [図4]図4 (A)、図4 (B) は、図1の光接続部品の製造方法において、複数の光ファイバ心線を単心分離するステップを示す図である。
- [0013] [図5]図5 (A)、図5 (B) は、本発明の光接続部品を光コンポーネントに搭載する例を説明するための図である。
- [0014] [図6]図6 (A)、図6 (B) は、本発明の光接続部品の第2実施形態を説明するための図である。
- [0015] [図7]図7は、可撓性を説明するための評価モデル図である。

発明を実施するための形態

- [0016] 以下、添付図面を参照しながら、本発明による光接続部品、光接続部品の製造方法の好適な実施の形態について説明する。
- [0017] 端末部品は、各光ファイバ心線を接続した状態で、光コンポーネントに固定される。このため、光接続部品の光ファイバ心線には、フレキシブルな取り回しが可能であることが望まれる。図1は、本発明の一態様に係る光接続部品1の斜視図である。光接続部品1は、図示のY軸方向に沿って例えば4本並べられた光ファイバ心線2、ファイバアレイ10、光コネクタ20、UV剥離テープ5を有する。
- [0018] 光ファイバ心線2は、例えば、標準外径125 μm のガラスファイバに外径が250 μm 前後の被覆を施した光ファイバ素線と称されるものの外側に、さらに着色被覆を施したものである。ただし、これに限られるものではなく、外径が100 μm より小さい細径ガラスファイバを使用すれば、光ファイバ心線の柔軟性をより高めることができる。さらに、この際、被覆外径を従来と同様の250 μm で実現することで、結線や実装の作業を従来と同一形態で実施することができる。例えば、ガラス外径が80 μm で、被覆外径

が250 μ mの光ファイバ心線であれば、柔軟性を高めつつ、製造作業は従来から特段変更することなく、互換して実施することができる。また、光ファイバ心線の心数は、8心、16心など任意の心数を選択できる。

[0019] 各光ファイバ心線2は、ファイバ長さが例えば10mmから40mm程度に短いものであり、図示のX軸方向にそれぞれ延びている。光ファイバ心線2の一端は、ファイバアレイ10の端面11に挿入されてファイバアレイ10に固定される。光ファイバ心線2の他端は、光コネクタ20の端面21に挿入されて光コネクタ（例えばMTフェルール）20に結線される。

[0020] UV剥離テープ5は、例えばSELF A-S E（積水化学工業株式会社製、UVテープともいう）であり、例えば矩形状に形成され、4本の光ファイバ心線2を上方から覆うことが可能な幅を有する。UV剥離テープ5の片面（貼付面6）には、紫外線（UV）の照射によって粘着力が低下する粘着剤が塗布されている。

[0021] 光ファイバ心線2をファイバアレイ10に取り付ける前や、光コネクタ20に結線する前は、並べた光ファイバ心線2にUV剥離テープ5を貼付する。これにより、並べた光ファイバ心線2は、光ファイバテープ心線のような一体化した状態を維持できるので、各光ファイバ心線2の端部を例えば図示のY軸方向に揃えることができ、ファイバアレイ10や光コネクタ20に容易に接続できる。

[0022] 一方、光ファイバ心線2をファイバアレイ10に取り付けた後や、光コネクタ20に結線した後は、UV剥離テープ5にUVを照射する。この時、粘着剤の粘着力が急激に弱くなり、光ファイバ心線2は容易に単心分離可能になる。各光ファイバ心線2を単心分離することによって、各光ファイバ心線2の柔軟性が高くなるため、ファイバアレイ10や光コネクタ20を光コンポーネントに容易に接続できる。よって、ファイバアレイ10や光コネクタ20への負荷が軽減され、ファイバアレイ10や光コネクタ20の破損を防止することができる。この結果、長寿命の光接続部品1を提供することができる。

[0023] なお、光ファイバ心線を変位させた場合に生ずる反力は、光ファイバ心線を一体化した場合に比べて光ファイバ心線を分離した場合には小さくなり、光ファイバ心線の柔軟性、可撓性が高くなる。以下では、ガラスファイバ径 $125\mu\text{m}$ 、被覆外径 $250\mu\text{m}$ 、ファイバ長 30mm の光ファイバ心線4本を共通被覆（高さ 0.3mm 、幅 1.1mm ）を用いて一体化してテープ心線Tとした場合（図7）と、一体化していない場合について説明する。

[0024] 光ファイバ心線（光ファイバ心線を一体化した場合には光ファイバテープ心線T）の一端Aを固定し、他端Bを長手方向（X方向）に 1mm 変位させた場合、光ファイバ心線に生ずる反力は、光ファイバ心線を分離した場合 0.58N 、光ファイバ心線を一体化した場合 0.78N であった。また、光ファイバ心線（光ファイバ心線を一体化した場合には光ファイバテープ心線T）の一端Aを固定し、他端Bを光ファイバ心線の長手方向に交差する方向（Y方向）に 1mm 変位させた場合、光ファイバ心線に生ずる反力は、光ファイバ心線を分離した場合 0.10N 、光ファイバ心線を一体化した場合 0.20N であった。

[0025] 図2（A）、図2（B）、図2（C）、図3、図4（A）、図4（B）は、光接続部品1の製造方法を説明するための図である。光接続部品1は、まず、4本の光ファイバ心線2を並列配置し（図2（A））、並べた光ファイバ心線2とUV剥離テープ5の貼付面6を貼り合わせて、光ファイバ心線2をUV剥離テープ5に仮固定する（図2（B）、図2（C））。

[0026] 続いて、UV剥離テープ5で仮固定された各光ファイバ心線2をファイバアレイ10に取り付ける（図3）。この場合、各光ファイバ心線2の一端2aがY方向に揃っているため、ファイバアレイ10に容易に接続できる。また、各光ファイバ心線2を光コネクタ20に結線する（図3）。この場合にも、各光ファイバ心線2の他端2bがY方向に揃っているため、光コネクタ20に容易に接続できる。

[0027] 次に、UV剥離テープ5にUVを照射すると（図4（A））、例えば 0.5N 以下の力で貼付面6を光ファイバ心線2から剥がすことができる（図4

(B))。これにより、光ファイバ心線2を単心分離することができる。

[0028] 図5(A)、図5(B)は、本発明の光接続部品を光コンポーネントに搭載する例を説明するための図である。UV剥離テープ5を光ファイバ心線2から剥がした後、光接続部品1を図5(A)に示す光コンポーネント30に搭載する。詳しくは、ファイバアレイ10は、単心分離した光ファイバ心線2を接続した状態で、光コンポーネント30のコネクタ31に連結され(図5(B))、例えば導波路基板に接続される。光コネクタ20は、単心分離した光ファイバ心線2を接続した状態で、光コンポーネント30のコネクタ(MTフェルール)32に接続される(図5(B))。

[0029] このように、光ファイバ心線2がフレキシブルな取り回しが可能になる。つまり、UV照射前の粘着力によって一体化した光ファイバ心線2でファイバアレイ10や光コネクタ20に容易に接続でき、UV照射後の弱まった粘着力によって光ファイバ心線2は分離し、この分離した光ファイバ心線2に取り付けられたファイバアレイ10や光コネクタ20で光コンポーネント30に容易に接続できる。また、ファイバアレイ10や光コネクタ20の寸法精度を緩和でき、製造しやすい光接続部品1を提供することができる。

[0030] 図6(A)は、第2実施形態の光接続部品を説明するための正面図、図6(B)は、同じく断面図である。本発明は、複数本並べた光ファイバ心線を共通被覆で一体化した光ファイバテープ心線を利用してもよい。光ファイバテープ心線3は、共通被覆7が各光ファイバ心線2の形状に沿うように窪んで形成され、長手方向(図示のX方向)に延びている。なお、共通被覆7が本発明のテープ被覆に相当する。複数の光ファイバ心線は、光ファイバテープ心線3の状態、つまり、各光ファイバ心線2が一体化され、その一端(あるいは他端)が揃った状態でファイバアレイ10や光コネクタ20にそれぞれ接続される。

ファイバアレイ10や光コネクタ20を接続した後、共通被覆7を所定の工具でしごくと、共通被覆7の表面に加えられる摩擦によって生じた応力で光ファイバ心線2間に亀裂が生じるので、単心分離可能になる。

[0031] 第2実施形態によれば、複数のテープ被覆で容易に一体化でき、表面に加えらるる摩擦によって各光ファイバ心線を容易に分離できる。そして、光ファイバ心線のフレキシブルな取り回しが可能になり、一体化した光ファイバ心線で端末部品に容易に接続でき、分離した光ファイバ心線を含む光接続部品で光コンポーネントに容易に設置できる。また、光接続部品の寸法精度を緩和でき、製造しやすい光接続部品を提供することができる。

[0032] 今回開示された実施の形態はすべての点で例示であって制限的なものではないと考えられるべきである。本発明の範囲は、上記した意味ではなく、特許請求の範囲によって示され、特許請求の範囲と均等の意味および範囲内でのすべての変更が含まれることが意図される。

先行技術文献

特許文献

[0033] 特許文献1：国際公開第2017/022085号

符号の説明

[0034] 1…光接続部品、2…光ファイバ心線、2a…一端、2b…他端、3…光ファイバテープ心線、5…UV剥離テープ、6…貼付面、7、8…共通被覆、10…ファイバアレイ、11…端面、20…光コネクタ、21…端面、30…光コンポーネント、31、32…コネクタ。

請求の範囲

- [請求項1] 複数の光ファイバ心線と、該複数の光ファイバ心線の端部に設置された端末部品とを有し、光コンポーネントに搭載される光接続部品の製造方法であって、
- 前記複数の光ファイバ心線を並列配置して一体化するステップと、
- 前記複数の光ファイバ心線の端部を前記端末部品に接続するステップと、
- 前記複数の光ファイバ心線を単心分離するステップと、
- を含む光接続部品の製造方法。
- [請求項2] 前記光ファイバ心線のガラス径は $100 \times 10^{-6} \text{m}$ 以下であり、前記光ファイバ心線の最外径である被覆径は $250 \times 10^{-6} \text{m} \pm 10 \times 10^{-6} \text{m}$ である、請求項1に記載の光接続部品の製造方法。
- [請求項3] 前記一体化するステップは、前記複数の光ファイバ心線に、紫外線の照射によって粘着力が低下する粘着剤を有する剥離テープを添付することを含み、請求項1または2に記載の光接続部品の製造方法。
- [請求項4] 前記一体化するステップは、前記複数の光ファイバ心線を、テープ被覆を用いて一体化することを含み、
- 前記単心分離するステップは、各光ファイバ心線間の前記テープ被覆に亀裂が生じるように、前記テープ被覆の表面に摩擦を加えることを含み、請求項1または2に記載の光接続部品の製造方法。
- [請求項5] 複数の光ファイバ心線と、該複数の光ファイバ心線の端部に設置された端末部品とを有し、光コンポーネントに搭載される光接続部品の製造方法であって、
- 並列配置されテープ被覆を用いて一体化された前記複数の光ファイバ心線の端部を前記端末部品に接続するステップと、
- 各光ファイバ心線間の前記テープ被覆に亀裂が生じるように、前記テープ被覆の表面に摩擦を加えて前記複数の光ファイバ心線を単心分離するステップと、

を含む光接続部品の製造方法。

[請求項6]

複数の光ファイバ心線と、該複数の光ファイバ心線の端部に設置された端末部品とを有し、光コンポーネントに搭載される光接続部品であって、

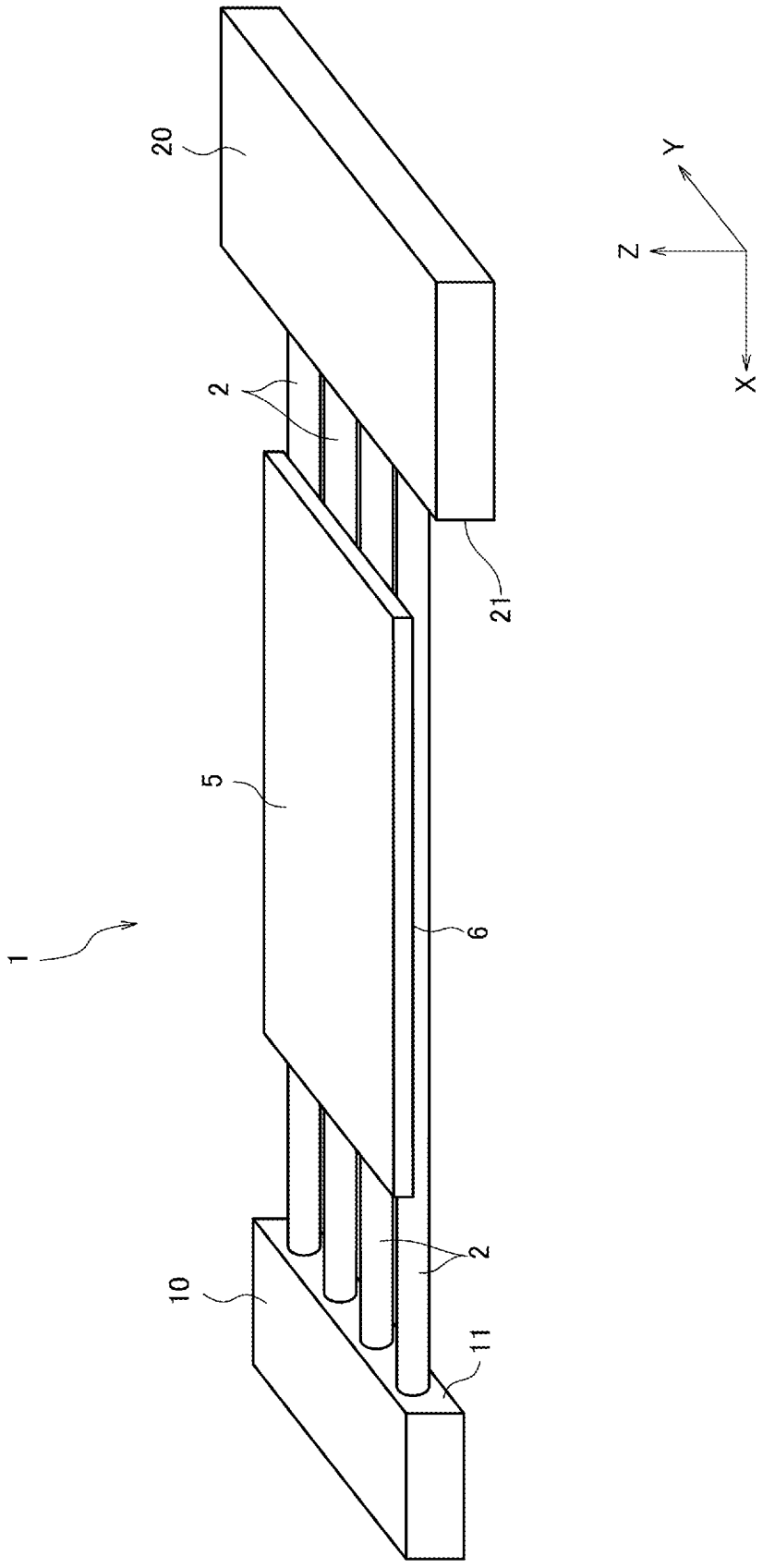
各光ファイバ心線が、単心分離可能な状態で並列配置して一体化されている、光接続部品。

要 約 書

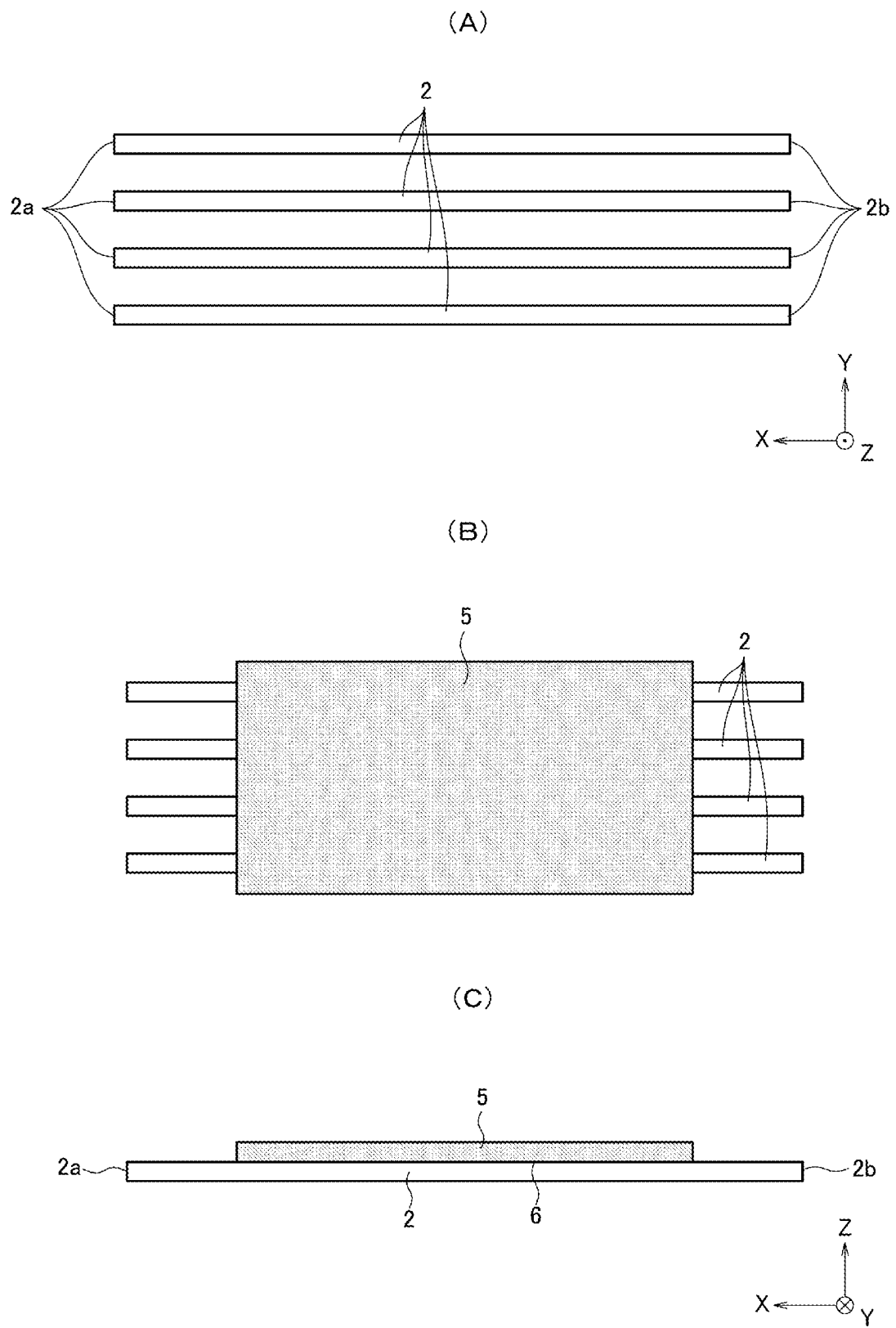
【要約】

フレキシブルな取り回しが可能な光ファイバ心線を有した光接続部品、光接続部品の製造方法を提供する。複数の光ファイバ心線（2）と、複数の光ファイバ心線の端部に設置された端末部品（10）、（20）とを有し、光コンポーネントに搭載される光接続部品（1）である。各光ファイバ心線が、単心分離可能な状態で並列配置して一体化されている。あるいは、複数の光ファイバ心線と、複数の光ファイバ心線の端部に設置された端末部品とを有し、光コンポーネントに搭載される光接続部品の製造方法である。複数の光ファイバ心線を並列配置して一体化するステップと、複数の光ファイバ心線の端部を端末部品に接続するステップと、複数の光ファイバ心線を単心分離するステップと、を含む。

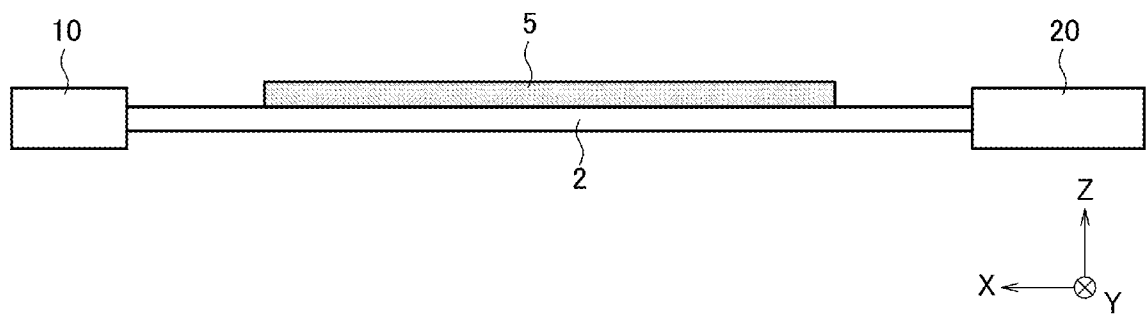
[圖1]



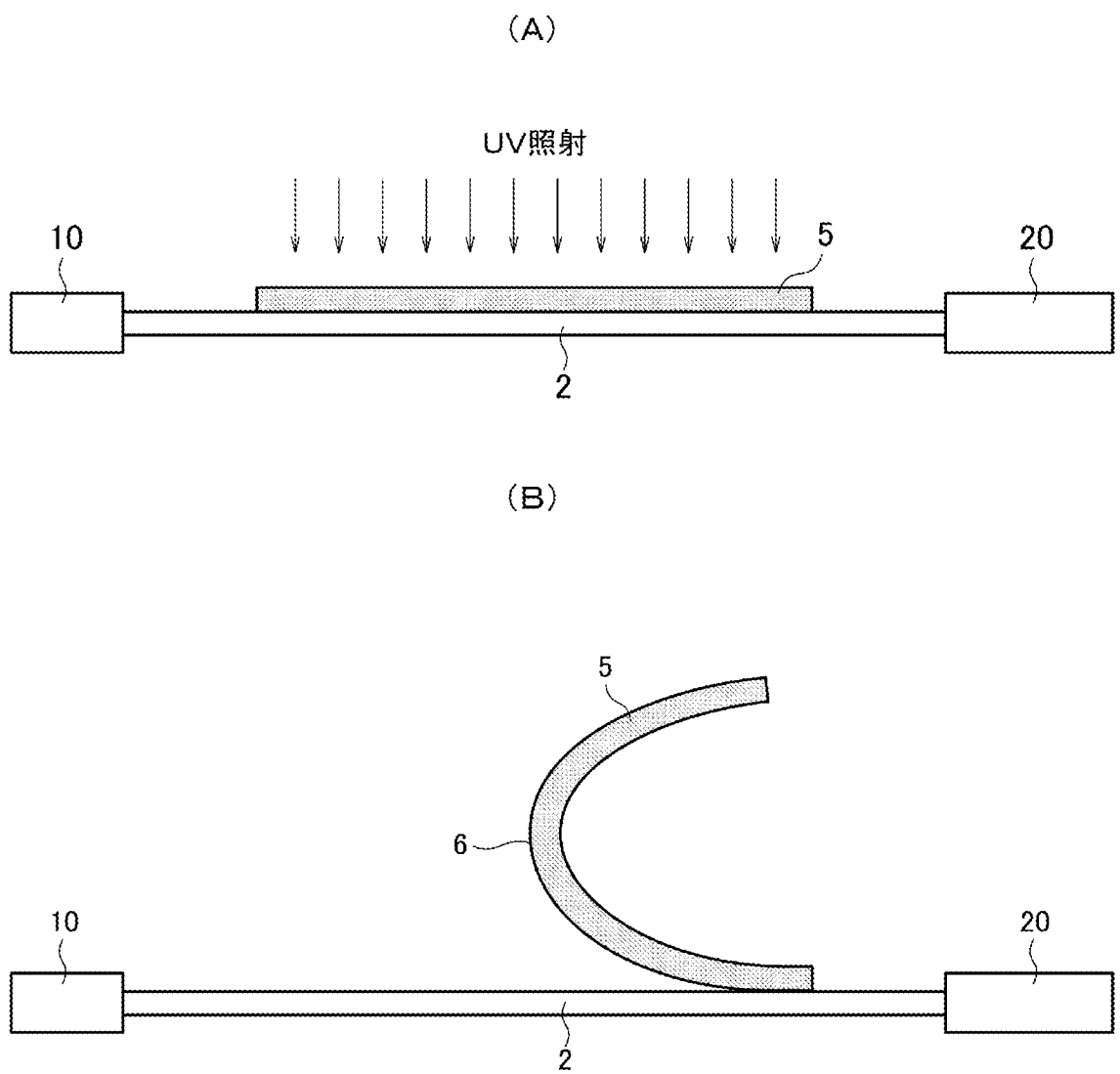
[図2]



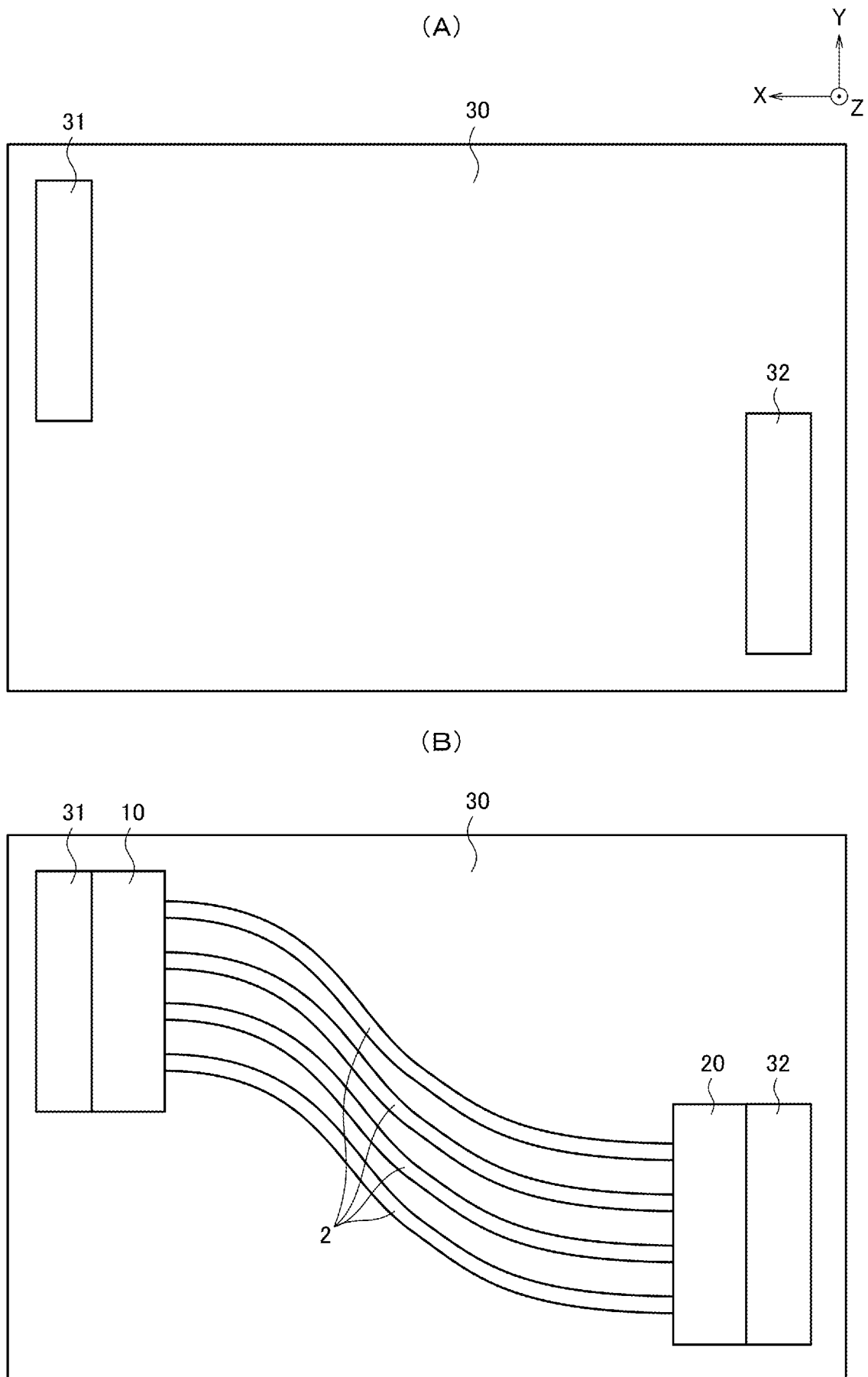
[図3]



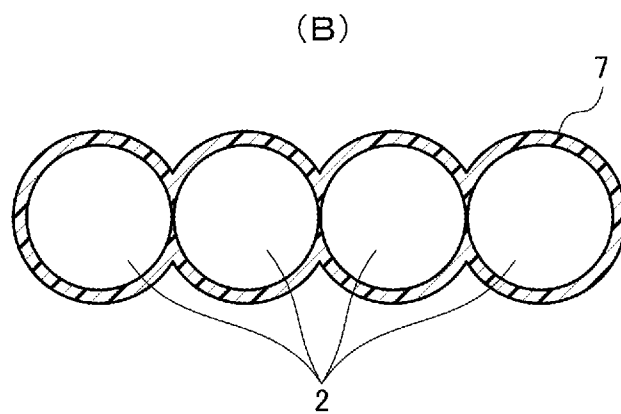
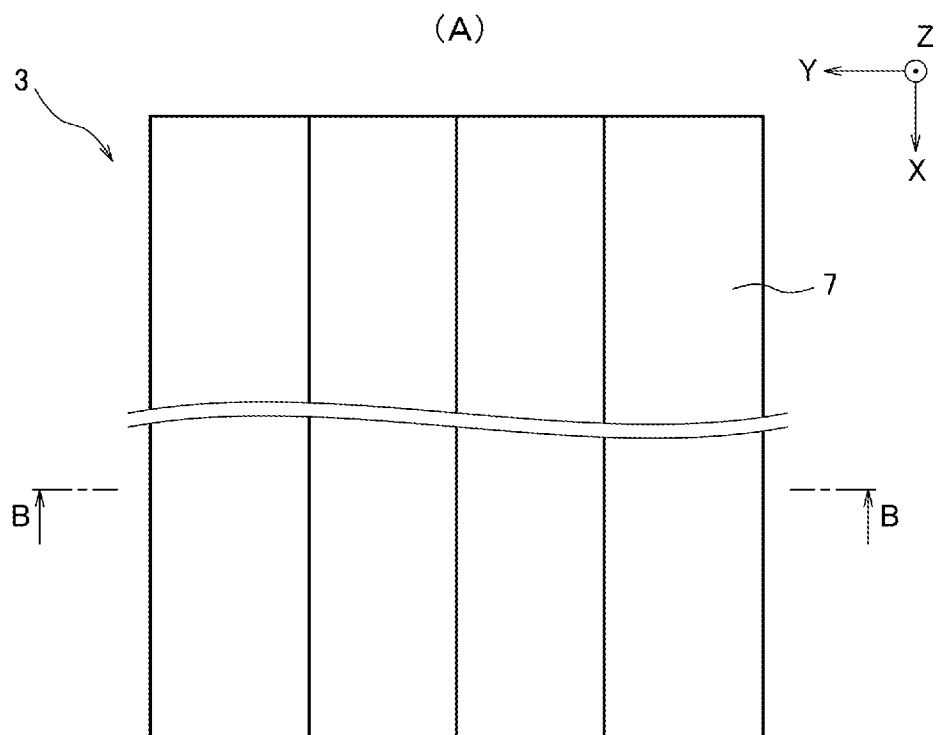
[図4]



[図5]



[図6]



[圖7]

