

(12) NACH DEM VERTRAG ÜBER DIE INTERNATIONALE ZUSAMMENARBEIT AUF DEM GEBIET DES PATENTWESENS (PCT) VERÖFFENTLICHTE INTERNATIONALE ANMELDUNG

(19) Weltorganisation für geistiges Eigentum  
Internationales Büro

(43) Internationales Veröffentlichungsdatum  
28. März 2019 (28.03.2019)



(10) Internationale Veröffentlichungsnummer  
**WO 2019/057743 A1**

(51) Internationale Patentklassifikation:  
*F01D 5/18* (2006.01)

(21) Internationales Aktenzeichen: PCT/EP2018/075288

(22) Internationales Anmeldedatum:  
19. September 2018 (19.09.2018)

(25) Einreichungssprache: Deutsch

(26) Veröffentlichungssprache: Deutsch

(30) Angaben zur Priorität:  
10 2017 216 926.5  
25. September 2017 (25.09.2017) DE

(71) Anmelder: **SIEMENS AKTIENGESELLSCHAFT**  
[DE/DE]; Werner-von-Siemens-Straße 1, 80333 München (DE).

(72) Erfinder: **GROSS, Heinz-Jürgen**; Eisfahrtstr. 19, 45478 Mülheim an der Ruhr (DE).

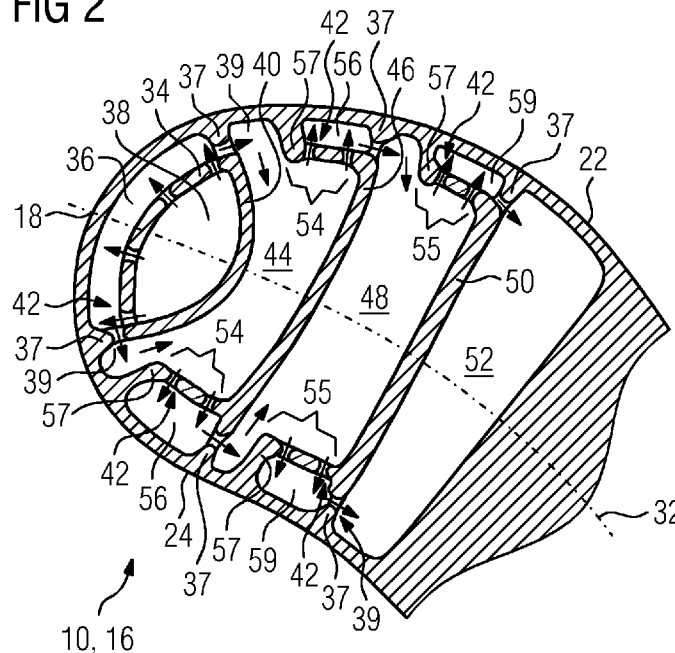
(81) Bestimmungsstaaten (soweit nicht anders angegeben, für jede verfügbare nationale Schutzrechtsart): AE, AG, AL, AM, AO, AT, AU, AZ, BA, BB, BG, BH, BN, BR, BW, BY, BZ, CA, CH, CL, CN, CO, CR, CU, CZ, DE, DJ, DK, DM, DO, DZ, EC, EE, EG, ES, FI, GB, GD, GE, GH, GM, GT, HN, HR, HU, ID, IL, IN, IR, IS, JO, JP, KE, KG, KH, KN, KP, KR, KW, KZ, LA, LC, LK, LR, LS, LU, LY, MA, MD, ME, MG, MK, MN, MW, MX, MY, MZ, NA, NG, NI, NO, NZ, OM, PA, PE, PG, PH, PL, PT, QA, RO, RS, RU, RW, SA, SC, SD, SE, SG, SK, SL, SM, ST, SV, SY, TH, TJ, TM, TN, TR, TT, TZ, UA, UG, US, UZ, VC, VN, ZA, ZM, ZW.

(84) Bestimmungsstaaten (soweit nicht anders angegeben, für jede verfügbare regionale Schutzrechtsart): ARIPO (BW, GH, GM, KE, LR, LS, MW, MZ, NA, RW, SD, SL, ST, SZ, TZ, UG, ZM, ZW), eurasisches (AM, AZ, BY, KG, KZ,

(54) Title: BLADE FOR A TURBINE BLADE

(54) Bezeichnung: SCHAUFELBLATT FÜR EINE TURBINENSCHAUFEL

FIG 2



(57) Abstract: The invention relates to a blade for a turbine blade, comprising a suction-side side wall (22) and a pressure-side side wall (24) that enclose a cavity at least partially in a manner which extends along a profile centre line (32) from a common front edge (18) to a common rear edge (20) and in a span width direction from a root-side end (26) to a tip-side end (27), wherein a first perforated impingement cooling wall (34) which is provided with openings for the impingement cooling of the front edge (18) and at least one further perforated impingement cooling wall (54) for the impingement cooling of a section of the suction-side and/or pressure-side side wall (22, 24) are provided in the interior along the span width. In order to achieve particularly efficient cooling of the turbine blade (10), it is proposed that the impingement cooling openings (42) of the first impingement cooling wall (34) and the at least one second



WO 2019/057743 A1

RU, TJ, TM), europäisches (AL, AT, BE, BG, CH, CY, CZ, DE, DK, EE, ES, FI, FR, GB, GR, HR, HU, IE, IS, IT, LT, LU, LV, MC, MK, MT, NL, NO, PL, PT, RO, RS, SE, SI, SK, SM, TR), OAPI (BF, BJ, CF, CG, CI, CM, GA, GN, GQ, GW, KM, ML, MR, NE, SN, TD, TG).

**Veröffentlicht:**

— mit internationalem Recherchenbericht (Artikel 21 Absatz 3)

---

impingement cooling wall (54) are connected in series in flow terms.

**(57) Zusammenfassung:** Die Erfindung betrifft ein Schaufelblatt für eine Turbinenschaufel, umfassend eine saugseitige Seitenwand (22) und eine druckseitige Seitenwand (24), die sich längs einer Profilmittellinie (32) von einer gemeinsamen Vorderkante (18) zu einer gemeinsamen Hinterkante (20) und in einer Spannweiterichtung von einem fußseitigen Ende (26) zu einem kopfseitigen Ende (27) erstreckend einen Hohlraum zumindest teilweise umschließen, wobei längs der Spannweite im Inneren eine erste perforierte mit Öffnungen versehene Prallkühlwand (34) zur Prallkühlung der Vorderkante (18) und zumindest eine weitere perforierte Prallkühlwand (54) zur Prallkühlung eines Abschnitts der saugseitigen und/oder druckseitigen Seitenwand (22, 24) vorgesehen ist. Um eine besonders effiziente Kühlung der Turbinenschaufel (10) zu erreichen wird vorgeschlagen, dass die Prallkühlöffnungen (42) der ersten Prallkühlwand (34) und der zumindest einen zweiten Prallkühlwand (54) strömungstechnisch in Reihe geschaltet sind.

Beschreibung

Schaufelblatt für eine Turbinenschaufel

5

Die Erfindung betrifft ein Schaufelblatt für eine Turbinenschaufel gemäß dem Oberbegriff des Anspruchs 1.

Ein dem Oberbegriff des Anspruchs 1 entsprechendes Schaufelblatt ist aus dem umfangreichen vorhandenen Stand der Technik  
10 längstens bekannt. Das Schaufelblatt und insbesondere auch die gesamte Gasturbinenschaufel werden in der Regel in einem Feingussverfahren hergestellt, so dass im Inneren des Schaufelblatts Hohlräume vorhanden sind. Diese Hohlräume sind von  
15 einem Kühlmittel, zumeist Kühlluft, durchströmbar, damit das metallische Material des Schaufelblatts und der Turbinenschaufel den im Betrieb auftretenden hohen Temperaturen dauerhaft Stand halten kann.

20 Zur Kühlung werden längst bekannte unterschiedliche Kühlkonzepte verwendet, von denen eines als Prallkühlung bezeichnet wird. Bei dieser treffen Kühlluftstrahlen in einem nahezu senkrechten Winkel auf die Innenflächen der metallischen Schaufelwand auf, um die darin enthaltene Wärmeenergie aufzu-  
25 nehmen und anschließend mit sich abzutransportieren. Die zur Ausbildung der Prallkühlung erforderlichen Prallkühlwände können einerseits mit gegossen werden oder andererseits durch Einbau metallischer Blecheinsätze bereitgestellt werden. Gegossene Prallkühlungen bedürfen aufgrund der Herstellung je-  
30 doch einem Mindestabstand zwischen der zu kühlenden Wandfläche und der die Prallkühlöffnungen aufweisenden Prallkühlwand, da die dafür erforderlichen Gusskerne selber eine Mindestwandstärke für eine ausreichende Festigkeit benötigen. Sofern die perforierte Prallkühlwand als Einsatz in einem  
35 Schaufelblatt montiert ist, bedarf es dafür weiterer Herstellungs- und Montageschritte, die den Aufwand zur Herstellung der Turbinenschaufel erhöhen. Darüber hinaus können zum einen Undichtigkeiten an der Nahtstelle zwischen dem eingesetzten

Prallkühleinsatz und Gussbauteil und zum anderen Verschleißerscheinungen auftreten, was die Kühleffizienz bzw. die Lebensdauer beeinträchtigen kann.

- 5 Aufgabe der Erfindung ist daher die Bereitstellung eines langlebigen Schaufelblatts für eine Turbinenschaufel, welches eine besonders effiziente Kühlung der Seitenwände des Schaufelblatts ermöglicht.
- 10 Diese Aufgabe wird erfindungsgemäß gelöst durch ein Schaufelblatt gemäß Anspruch 1. Vorteilhafte Weiterbildungen der erfindungsgemäßen Vorrichtung sind jeweils Gegenstand abhängiger Unteransprüche sowie der nachfolgenden Beschreibung.
- 15 Die vorliegende Erfindung schlägt vor, dass bei einem Schaufelblatt für eine Turbinenschaufel, umfassend eine saugseitige Seitenwand und eine druckseitige Seitenwand, die sich entlang einer Profilmittellinie von einer gemeinsamen Vorderkante zu einer gemeinsamen Hinterkante und in einer Spannweite-  
20 terichtung von einem fußseitigen Ende zu einem kopfseitigen Ende erstreckend einen Hohlraum zumindest teilweise umschließen, wobei längs der Spannweite im Inneren eine erste perforierte Prallkühlwand zur Prallkühlung der Vorderkante und zumindest eine weitere perforierte Prallkühlwand zur Prallkühlung eines Abschnitts der saugseitigen und/oder druckseitigen  
25 Seitenwand vorgesehen ist, die Prallkühlöffnungen der ersten Prallkühlwand und die Prallkühlöffnungen der zumindest einen weiteren Prallkühlwand strömungstechnisch in Reihe geschaltet sind. Mit anderen Worten: Es wird eine kaskadierte Prallkühlung im Inneren des Schaufelblatts vorgeschlagen, wobei ausgehend von einer ersten Prallkühlung an der Vorderkante saugseitig und/oder druckseitig zumindest einen weiteren Prallkühlabschnitt, vorzugsweise zwei weitere Prallkühlabschnitte, je Seitenwand kaskadierend nachgeschaltet ist bzw. sind.
- 30
- 35 Der Erfindung liegt die Erkenntnis zu Grunde, dass eine in Reihe geschaltete Prallkühlung (kaskadierte Prallkühlung) es erlaubt, die Kühlluft mehrfach zu nutzen und damit eine Ver-

gleichmäßigung der Temperaturverteilung längs des Querschnitts zu erzielen. Der thermisch am höchsten belastete Bereich des Schaufelblatts, d.h. der Bereich um die Vorderkante herum, wird in einem ersten Prallkühlabschnitt mit der kühls-  
5 ten Kühlluft bespeist und prallgekühlt. Während der ersten Prallkühlung heizt sich die Kühlluft erstmalig auf und die Schaufeltemperatur in der Umgebung der Vorderkante wird auf ein erträgliches Maß reduziert. Die aufgeheizte Kühlluft wird  
10 anschließend in einem stromab gelegenen Abschnitt des Schaufelblatts geführt und dort erneut zur Prallkühlung der Seitenwand verwendet, wodurch die dortige Seitenwand ebenso in ihrer Temperatur abgesenkt und die Kühlluft wiederum aufge-  
heizt wird. Damit wird eine effiziente Verwendung von Kühlluft erreicht, so dass - verglichen mit konventionellen  
15 Schaufelblättern - die eingesparte Kühlluft zur Effizienzsteigerung der Gasturbine herangezogen werden kann.

Weil die aufgeheizte Kühlluft gezielt in nachfolgenden Abschnitten eine geringere Kühlwirkung erzielt, kann die thermische Verzwängung über den Schaufelquerschnitt reduziert  
20 werden. Dies kann die thermo-mechanische Belastung des metallischen Schaufelblatts reduzieren, was zu einer erhöhten Lebensdauer des Schaufelblatts führen kann. Aufgrund der Tatsache, dass die in Reihe geschaltete Prallkühlung geringe Quer-  
25 strömungskomponenten in Spannweiterichtung aufweist, ist diese vergleichsweise effizient.

Gemäß einer ersten besonders bevorzugten Ausgestaltung der Erfindung ist zwischen der betreffenden Prallkühlwand und der  
30 Innenseite der zugehörigen Seitenwand ein Prallkühlraum vorgesehen, wobei stromab des betreffenden Prallkühlraums ein Sammelraum vorgesehen ist, der unmittelbar stromauf an der stromab gelegenen weiteren Prallkühlwand angrenzt. Die relativen Begriffe „stromauf“ und „stromab“ beziehen sich auf die  
35 Strömungsrichtung der Kühlluft im Inneren des Schaufelblatts, sofern nichts anderes erwähnt. Die Sammelräume dienen als Kavitäten, in denen das nach einer Prallkühlung weiter aufgeheizte Kühlmittel einerseits gesammelt werden kann und es aus

dem andererseits durch die Prallkühlöffnungen der nachfolgenden Prallkühlwand zur weiteren Prallkühlung hindurchtreten kann. Für den Fall, dass aufgrund von Bauteiltoleranzen längs der Spannweite betrachtet unterschiedliche Durchströmungs-

5 querschnitte lokal vorhanden sind, erstrecken sich die Sammelräume in Spannweiterichtung vorzugsweise über die gesamte Länge des Schaufelblatts. Folglich kann eine Vergleichmäßigung des Drucks im Sammelraum erfolgen.

10 Weiter bevorzugt ist zwischen dem ersten Sammelraum und dem ersten Prallkühlraum ein Versorgungskanal zum Zuführen von Kühlmittel zur Kühlung der Vorderkante vorgesehen. Dieser Versorgungskanal erstreckt sich vorzugsweise über die gesamte Spannweite des Schaufelblatts. Dabei kann er, weiter bevor-

15 zugt, von seinem fußseitigen Ende zu dem kopfseitigen Ende spitzer werdend zulaufend sein, so dass unter der Voraussetzung, dass die Zuführung des Kühlmittels in den Versorgungskanal am fußseitigen Ende erfolgt, er am fußseitigen Ende einen größeren Durchströmungsquerschnitt aufweist als an seinem

20 kopfseitigen Ende. Damit wird dem Umstand Rechnung getragen, dass durch das Vorhandensein von Prallkühlöffnungen in der Prallkühlwand mit zunehmender Entfernung vom fußseitigen Ende die im Versorgungskanal vorhandene Kühlmittelmenge abnimmt. Die konische Form des Versorgungskanals führt daher zu einer

25 Vergleichmäßigung der Strömungsgeschwindigkeit des Kühlmittels längs der Spannweiterichtung.

Weiter bevorzugt ist der Sammelraum teilweise von einem Vorsprung begrenzt, welcher prallgekühlt ist. Vorzugsweise sind

30 dafür seitenwandnahe Auslassöffnungen in der Rippe angeordnet. Mit dieser Ausgestaltung kann eine vergleichmäßigte Temperatur der saugseitigen und/oder druckseitigen Seitenwand längs des Schaufelprofils, also von Vorderkante in Richtung der Hinterkante, erreicht werden.

35

Gemäß einer weiteren vorteilhaften Ausgestaltung ist an zumindest einer Seitenwand des Schaufelblatts, vorzugsweise an beiden Seitenwänden jeweils zumindest eine weitere Prallkühl-

wand vorgesehen. Mithin folgen der ersten Prallkühlung (der Vorderkante des Schaufelblatts) jeweils in Reihe die saugseitige Prallkühlung und die druckseitige Prallkühlung, wobei jedoch die beiden weiteren, beidseitig der Profilmittellinie angeordneten Prallkühlungen allein für sich betrachtet, parallel geschaltet sind.

Weiter ist es von besonderem Vorteil, wenn gemäß einer weiteren bevorzugten Ausgestaltung der eine der beiden weiteren Prallkühlräume saugseitig und der andere der beiden weiteren Prallkühlräume druckseitig angeordnet und jedem dieser beiden Prallkühlräume ein separater Sammelraum vorgeschaltet ist. Diese lassen sich vorzugsweise durch die Bereitstellung einer ersten Trennrippe bereitstellen. In diesem Fall können die in den betreffenden Sammelräumen erforderlichen Drücke des Kühlmittels gemäß der lokalen thermischen Belastung der saugseitigen und druckseitigen Seitenwände so eingestellt werden, dass hier eine effiziente sowie lokal angepasste Verwendung von Kühlmitteln erfolgt.

Darüber hinaus ist es von Vorteil, wenn zwischen zwei beidseitig der Profilmittellinie angeordneten Sammelräumen ein weiterer Hohlraum vorgesehen ist. Vorzugsweise wird dieser weitere Hohlraum durch zwei zweite Trennrippen von den Sammelräumen abgetrennt. Der besagte Hohlraum kann einerseits genutzt werden um die Größe der Sammelräume auf ein gewünschtes Maß zu reduzieren, wenn in den Sammelräumen eine bestimmte Strömungsgeschwindigkeit erreicht werden soll. Andererseits kann der weitere Hohlraum auch dafür genutzt werden, ein weiteres Kühlmittel von einem kopfseitigen Ende zu einem fußseitigen Ende des Schaufelblatts zu führen, wenn dieses Kühlmittel nach Möglichkeit ohne Aufnahme von Wärmeenergie lediglich durch das Schaufelblatt hindurchgeführt werden soll.

Zur Vermeidung von Leckagen an Kühlmittel innerhalb des Schaufelblatts ist es von Vorteil, wenn dieses monolithisch, d.h. einstückig ausgestaltet ist. Derartige Schaufelblätter

lassen sich insbesondere mittels eines additiven Verfahrens herstellen. Unter einem additiven Verfahren wird insbesondere die sogenannten SLM-Technik verstanden, die als „Selective Laser Melting“ bekannt ist. Diese auch als 3D-Druck-Technik bezeichnete Technologie ermöglicht es für metallische Bauteile, im Vergleich zu konventionell gegossen hergestellten Turbinenschaufeln vergleichsweise kleine und in ihren Abmaßen exakte Hohlräume und Durchtrittsöffnungen herzustellen.

10 Auch wenn in der Beschreibung bzw. in den Patentansprüchen einige Begriffe jeweils im Singular oder in Verbindung mit einem Zahlwort verwendet werden, so soll der Umfang der Erfindung für diese Begriffe nicht auf den Singular oder das jeweilige Zahlwort eingeschränkt sein. Ferner sind die Wörter  
15 „ein“ bzw. „eine“ nicht als Zahlwörter, sondern als unbestimmte Artikel zu verstehen.

Die oben beschriebenen Eigenschaften, Merkmale und Vorteile der Erfindung sowie die Art und Weise wie diese erreicht werden, werden verständlich im Zusammenhang mit der folgenden Beschreibung der Ausführungsbeispiele anhand der nachfolgenden Figuren näher erläutert.

Hierbei sind die Figuren lediglich schematisch dargestellt, wodurch insbesondere keine Einschränkung der Ausführbarkeit der Erfindung die Folge ist.

Es zeigen:

30 Figur 1 eine Turbinenschaufel in einer perspektivischen schematischen Darstellung,  
Figur 2 den Querschnitt gemäß der Schnittlinie II-II durch das Schaufelblatt der Turbinenschaufel gemäß Figur 1 als ein erstes Ausführungsbeispiel  
35 und  
Figur 3 ein zweites Ausführungsbeispiel eines erfindungsgemäßen Schaufelblatts einer Turbinenschaufel.



Nachfolgend sind die technischen Merkmale, welche mit gleichen Bezugszeichen versehen sind, solche, die die gleiche technische Wirkung aufweisen.

5 Eine die Erfindung betreffende Turbinenschaufel 10 ist in Figur 1 perspektivisch dargestellt. Die Turbinenschaufel 10 ist gemäß Figur 1 als Laufschaufel ausgebildet. Die Erfindung kann auch in einer nicht dargestellten Leitschaufel einer Leitschaufel verwendet werden. Die Turbinenschaufel 10 um-  
10 fasst einen im Querschnitt tannenbaumförmigen Schaufelfuß 12 sowie eine daran angeordnete Plattform 14. An die Plattform 14 schließt sich ein Schaufelblatt 16 an, welches aerodynamisch gekrümmt ist. Ob das Schaufelblatt 16 von einer thermischen Schutzschicht überzogen ist oder nicht, ist für die Er-  
15 findung unerheblich. Das Schaufelblatt 16 umfasst eine Saugseitenwand 22 sowie eine Druckseitenwand 24, die sich, bezogen auf ein das Schaufelblatt 16 umströmendes Heißgas, von einer Vorderkante 18 zu einer Hinterkante 20 erstrecken. Entlang der Hinterkante 20 sind eine Vielzahl von Öffnungen 28  
20 zur Ausblasung von Kühlmittel vorgesehen, welche durch dazwischen angeordnete Stege 30 voneinander getrennt sind. Das Schaufelblatt 16 erstreckt sich längs einer Spannweiterichtung von einem fußseitigen Ende 26 zu einem kopfseitigen Ende 27. Bei einer Verwendung der gezeigten Turbinenschaufel 10 in  
25 einer axial durchströmten Gasturbine deckt sich die Spannweiterichtung mit der Radialrichtung der Gasturbine.

Figur 2 zeigt eine Schnittdarstellung durch das Schaufelblatt 16 gemäß der Schnittlinie II-II als erstes Ausführungsbeispiel eines erfindungsgemäßen Schaufelblatts 16, wohingegen  
30 Figur 3 ein zweites Ausführungsbeispiel dafür zeigt. In beiden Figuren ist lediglich der in Bezug auf das Heißgas der Gasturbine vorderkantenseitiger Bereich des Schaufelblatts 16 dargestellt, der hintere Teil und die Hinterkante des Schaufelblatts 16 sind nicht ersichtlich. Das Schaufelblatt 16 und  
35 dessen druckseitige Seitenwand 24 und saugseitige Seitenwand 22 erstrecken sich - wie bereits erläutert - von der Vorderkante 18 ausgehend entlang einer Profilmittellinie 32 zur

Hinterkante. Im Inneren des Schaufelblatts 16 ist eine erste perforierte, d.h. mit Prallkühlöffnungen 42 versehene Prallkühlwand 34 unter Abstand zur Innenfläche der Vorderkante 18 angeordnet, so dass dazwischen ein erster Prallkühlraum 36  
5 ausgebildet ist. Ein Versorgungskanal 38 ist auf der dem ersten Prallkühlraum 36 gegenüberliegenden Seite der ersten Prallkühlwand 34 vorgesehen. Dieser wird durch eine erste Rippe 40 von dem restlichen Hohlraum des Schaufelblatts 16  
10 getrennt. Die erste Rippe 40 erstreckt sich gemäß der Querschnittsebene von einem saugseitigen Rippenende 37 zu einem druckseitigen Rippenende 37 und weist seitenwandnahe Auslassöffnungen 39 für den ersten Prallkühlraum 36 auf.

Gemäß dem dargestellten Ausführungsbeispiel sind in der ersten Prallkühlwand 34 vier in der Schnittebene liegende Prallkühlöffnungen 42 vorgesehen zur flächigen Kühlung der Vorderkante 18 und der unmittelbar daran angrenzenden saugseitigen und druckseitigen Bereiche der Seitenwände 22, 24.

20 Entlang der Profilmittellinie 32 betrachtend in Richtung der Hinterkante, folgt der ersten Rippe 40 ein erster Sammelraum 44, der durch eine zweite Rippe 46 von einem zweiten Sammelraum 48 abgetrennt ist. Letzter ist ebenso durch eine dritte  
25 Rippe 50 begrenzt, sodass weiter in Richtung Hinterkante sich ein dritter Sammelraum 52 anschließt. Der erste Sammelraum 44 wird sowohl saugseitig als druckseitig von zwei weiteren Prallkühlwänden 54 begrenzt. Auch in diesen sind Prallkühlöffnungen 42 angeordnet, so dass erste weitere Prallkühlräume  
30 56 bereitgestellt sind, mit denen entsprechende Abschnitte der saugseitigen und druckseitigen Seitenwände 22 bzw. 24 prallkühlbar sind. Zweite weitere Prallkühlräume 59 sind durch Prallkühlwände 55 von dem zweiten Sammelraum 48 getrennt.

35 Gemäß dem gezeigten Ausführungsbeispiel sind alle weiteren Prallkühlräume 56, 59 durch sich von den Seitenwänden 22, 24 nach innen erstreckende Vorsprünge 57 seitlich begrenzt. Analog zur ersten Rippe 40 gehen die zweite und dritte Rippen

46, 50 an ihren Rippenenden 37 in die saugseitige bzw. druckseitige Seitenwand 22, 24 über und weisen dort seitenwandnahe Auslassöffnungen 39 auf.

5 Aufgrund der gewählten Anordnung von Sammelräumen 44, 48, 52, Prallkühlwänden 34, 54, Prallkühlräumen 36, 56, Auslassöffnungen 39 und Vorsprüngen 57 ist es offensichtlich, dass das Kühlmittel sowohl saugseitig als auch druckseitig in mehreren  
10 nacheinander geschalteten Prallkühlanordnungen mehrfach prallkühlend verwendet wird, um die Temperaturen der Schaufelwände 22, 24 auf ein gewünschtes Niveau zu reduzieren.

Es versteht sich von selbst, dass nicht nur die dargestellten Prallkühlöffnungen 42, Auslassöffnungen 39 vorhanden sind,  
15 sondern dass in den entsprechenden Wänden weitere davon an der entsprechenden Position, vorzugsweise in einer Reihe liegend, längs der Spannweite verteilt sind.

Im Detail wird beim Betrieb durch eine nicht gezeigte Öffnung  
20 der Turbinenschaufel 10 ein Kühlmittel dem Versorgungskanal 38 zugeführt. Dort verteilt es sich über die Spannweite des Schaufelblatts und durchströmt luftstrahlenbildend die einzelnen Prallkühlöffnungen 42 der ersten Prallkühlwand 34. Die Luftstrahlen prallen in bekannter Manier auf die Innenfläche  
25 der Vorderkante und kühlen diese bestimmungsgemäß. Anschließend strömt das Kühlmittel durch die Auslassöffnungen 39 der ersten Rippe 40, wonach es prallkühlend auf die Vorsprünge 57 trifft und von diesen in den ersten Sammelraum 44 umgelenkt wird. Von dort aus strömt es durch die ersten und zweiten  
30 weiteren Prallkühlwände 54, 55 zur Kühlung der zugehörigen Seitenwandabschnitte. Aus den ersten und zweiten Prallkühlräumen 56, 59 gelangt es durch die Auslassöffnungen der Rippen 46, 50 in die nachfolgenden Sammelräume 48, 52.

35 Nachdem das Kühlmittel die voran beschriebene kaskadierte Prallkühlanordnung durchströmt hat, gelangt es in den Sammelraum 52. Von dort aus kann das Kühlmittel in bekannter Art und Weise zur Kühlung weitere Abschnitte des Schaufelblatts

16 verwendet werden. Es ist denkbar, dass es einerseits in eine Art Mäanderkühlung umgeleitet und abschließend durch die Hinterkantenöffnungen 28 ausgeblasen wird. Ebenso ist es möglich, dass das Kühlmittel aus dem Inneren des Schaufelblatts 16 durch in den Seitenwänden 22, 24 angeordnete Filmkühlöffnungen (64, Fig. 3) nach außen geleitet wird. Auch die Kombination beider Variante kann technisch Sinn ergeben.

Figur 3 zeigt eine alternative Ausgestaltung der erfindungsgemäßen Turbinenschaufel 10 als zweites Ausführungsbeispiel. In Analogie zu Figur 2 sind in Figur 3 die identischen Merkmale mit den gleichen Bezugszeichen versehen, so dass nachfolgend lediglich auf die Unterschiede gegenüber dem ersten Ausführungsbeispiel eingegangen wird.

Gegenüber dem ersten Ausführungsbeispiel sind Trennrippen 58, 60 im Inneren des Schaufelblatts 16 vorgesehen. Eine erste Trennrippe 58 erstreckt sich zwischen der Rippe 40 und der weiteren Rippe 46 entlang der Profilmittenlinie 32. Die Trennrippe 58 unterteilt den Sammelraum 44 in zwei Sammelräume 44a und 44b, von denen der erstgenannte saugseitig und der zweitgenannte druckseitig vorgesehen ist. Zwei zweite Trennrippen 60 erstrecken sich längs der und somit quasi parallel zur Profilmittenlinie 32 zwischen der Rippe 46 und der Rippe 50, wobei jedoch jeweils eine davon saugseitig und eine davon druckseitig angeordnet ist.

Ebenso wie die erste Trennrippe 58 den Sammelraum 44 aufteilt, ist der Sammelraum 48 aus Fig. 2 nun in zwei Sammelräume 48a und 48b aufgeteilt, wobei jedoch aufgrund der Verwendung von zwei zweiten Trennrippen 60 ein weiterer Hohlraum 62 bereitgestellt werden kann. Der weitere Hohlraum 62 kann für unterschiedliche Zwecke eingesetzt werden. Beispielsweise ist er geeignet, einen Teil des Kühlmittels von dem fußseitigen Ende 26 des Schaufelblatts 16 zu einem kopfseitigen Ende 27 des Schaufelblatts 16 durchzuleiten, ohne dass dieses in Kontakt zu den vergleichsweise heißen Seitenwänden 22, 24 gelangt. Somit kann am kopfseitigen Ende 27 des Schaufelblatts

vergleichsweise kühle Kühlluft bereitgestellt werden, was insbesondere bei Leitschaufeln von Vorteil ist. Gleichfalls ist es denkbar, dass der Hohlraum 62 hermetisch geschlossen ist um die in den Teilsammelräumen 48a, 48b geführte Kühlluft  
5 näher zu den Prallkühlwänden 54 und den darin angeordneten Prallkühlöffnungen 42 hinzuleiten.

Die in den betreffenden Ausführungsbeispielen beschrieben und in den abhängigen Ansprüchen angegebenen Merkmale können in  
10 beliebiger Art und Weise miteinander kombiniert werden.

Insgesamt betrifft die Erfindung mithin ein Schaufelblatt 16 für eine Turbinenschaufel 10, umfassend eine saugseitige Seitenwand 22 und eine druckseitige Seitenwand 24, die sich  
15 längs einer Profilmittellinie 32 von einer gemeinsamen Vorderkante 18 zu einer gemeinsamen Hinterkante 20 und in einer Spannweiterichtung von einem fußseitigen Ende 26 zu einem kopfseitigen Ende 27 erstreckend einen Hohlraum zumindest teilweise umschließen, wobei längs der Spannweite im Inneren  
20 eine erste perforierte mit Öffnungen versehene Prallkühlwand 34 zur Prallkühlung der Vorderkante 18 und zumindest eine weitere perforierte Prallkühlwand 54 zur Prallkühlung eines Abschnitts der saugseitigen und/oder druckseitigen Schaufelwand 22, 24 vorgesehen ist. Um eine besonders effiziente Küh-  
25 lung der Turbinenschaufel zu erreichen wird vorgeschlagen, dass die Prallkühlöffnungen 42 der ersten Prallkühlwand 34 und der zumindest einen zweiten Prallkühlwand 54 strömungstechnisch in Reihe geschaltet sind.

30

## Patentansprüche

1. Schaufelblatt (16) für eine Turbinenschaufel (10),  
umfassend eine saugseitige Seitenwand (22) und eine druck-  
5 seitige Seitenwand (24), die sich entlang einer Profilmitt-  
tenlinie von einer gemeinsamen Vorderkante (18) zu einer  
gemeinsamen Hinterkante (20) und in einer Spannweiterich-  
tung von einem fußseitigem Ende (26) zu einem kopfseitigen  
Ende (27) erstreckend einen Hohlraum zumindest teilweise  
10 umschließen,  
wobei längs der Spannweite im Inneren eine erste mit Prall-  
kühlöffnungen (42) versehene Prallkühlwand (34) zur Prall-  
kühlung der Vorderkante (18) und zumindest eine weitere  
auch mit Prallkühlöffnungen (42) versehene Prallkühlwand  
15 (54, 55) zur Prallkühlung eines Abschnitts der saugseitigen  
und/oder druckseitigen Seitenwand (22, 24) vorgesehen ist,  
dadurch gekennzeichnet,  
dass die Prallkühlöffnungen (42) der ersten Prallkühlwand  
(34) und die Prallkühlöffnungen der zumindest einen zweiten  
20 Prallkühlwand (54, 55) strömungstechnisch in Reihe geschal-  
tet sind.
2. Schaufelblatt (16) nach Anspruch 1,  
wobei zwischen der betreffenden Prallkühlwand (34, 54, 55)  
25 und der Innenseite der zugehörigen Seitenwand (22, 24) ein  
Prallkühlraum (36, 56, 59) vorgesehen ist.
3. Schaufelblatt (16) nach Anspruch 2,  
wobei stromab des betreffenden Prallkühlraums (36, 56, 59)  
30 ein Sammelraum (44, 48, 52) vorgesehen ist, der unmittelbar  
stromauf an der stromab gelegenen weiteren Prallkühlwand  
(34, 54, 55) angrenzt.
4. Schaufelblatt (16) nach Anspruch 2,  
35 wobei zwischen dem ersten Sammelraum (44) und dem ersten  
Prallkühlraum (26) ein Versorgungskanal (38) vorgesehen  
ist.

5. Schaufelblatt (16) nach Anspruch 3 oder 4,  
wobei der Sammelraum (44, 48) teilweise von einem Vorsprung  
(57) begrenzt ist, welcher prallgekühlt ist.
- 5 6. Schaufelblatt nach Anspruch 5,  
wobei zur Prallkühlung des Vorsprungs (57) seitenwandnahe  
Auslassöffnungen (39) in der Rippe (40, 46) angeordnet  
sind.
- 10 7. Schaufelblatt (16) nach einem der Ansprüche 1 bis 6,  
wobei an zumindest einer Seitenwand (22, 24) des Schaufel-  
blatts (16), vorzugsweise an beiden Seitenwände (22, 24)  
jeweils zumindest eine weitere Prallkühlwand vorgesehen ist  
bzw. sind.
- 15 8. Schaufelblatt (16) nach Anspruch 7,  
wobei einer der beiden weiteren Prallkühlräume saugseitig  
und der andere der beiden weiteren Prallkühlräume drucksei-  
tig angeordnet und jedem ein separater Sammelraum (44a,  
20 44b, 48a, 48b) vorgeschaltet ist.
9. Schaufelblatt (16) nach Anspruch 8,  
wobei zwischen zwei beidseitig der Profilmittenlinie ange-  
ordneten Sammelräumen ein weiterer Hohlraum (62) vorgesehen  
25 ist.
10. Schaufelblatt (16) nach einem der vorangehenden Ansprü-  
che,  
welches monolithisch ist.
- 30 11. Schaufelblatt (16) nach Anspruch 10,  
welches mittels eines additiven Verfahrens hergestellt ist.
12. Turbinenschaufel (10) mit einem Schaufelblatt (16) nach  
35 einem der vorangehenden Ansprüche.

FIG 1

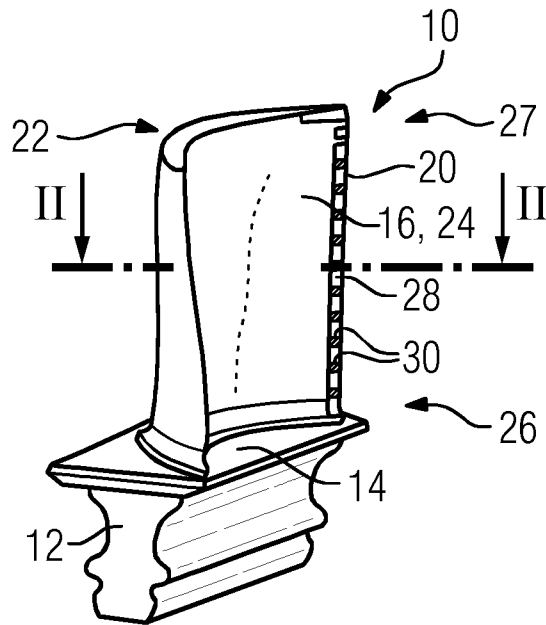




FIG 2

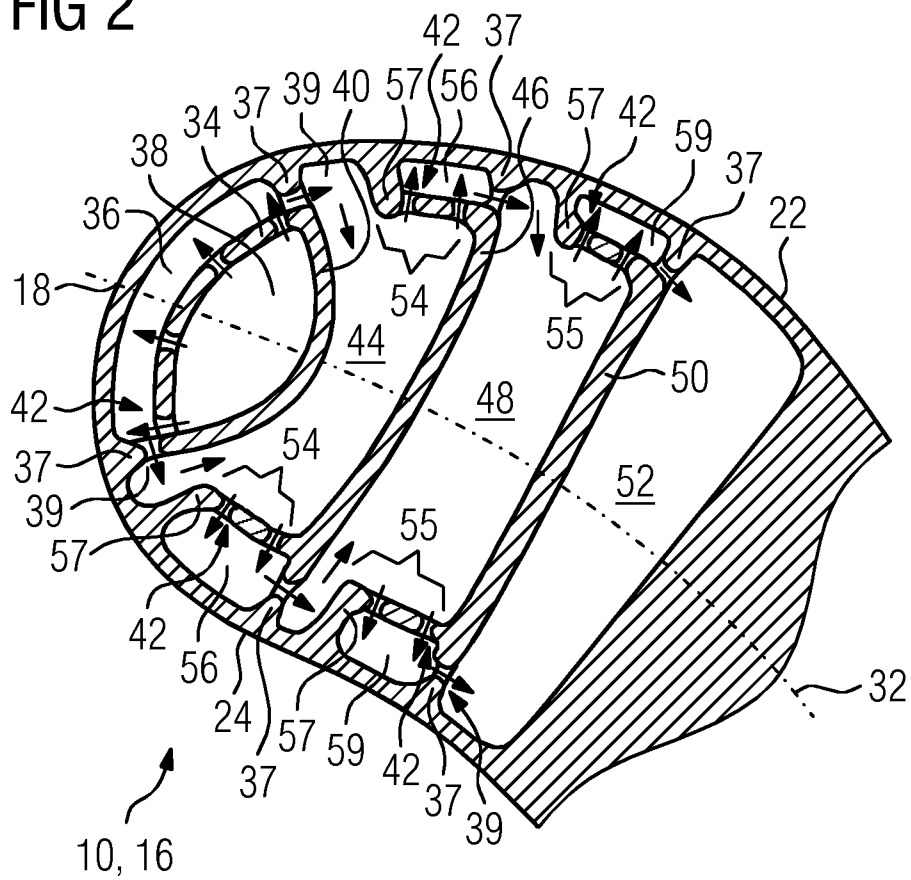
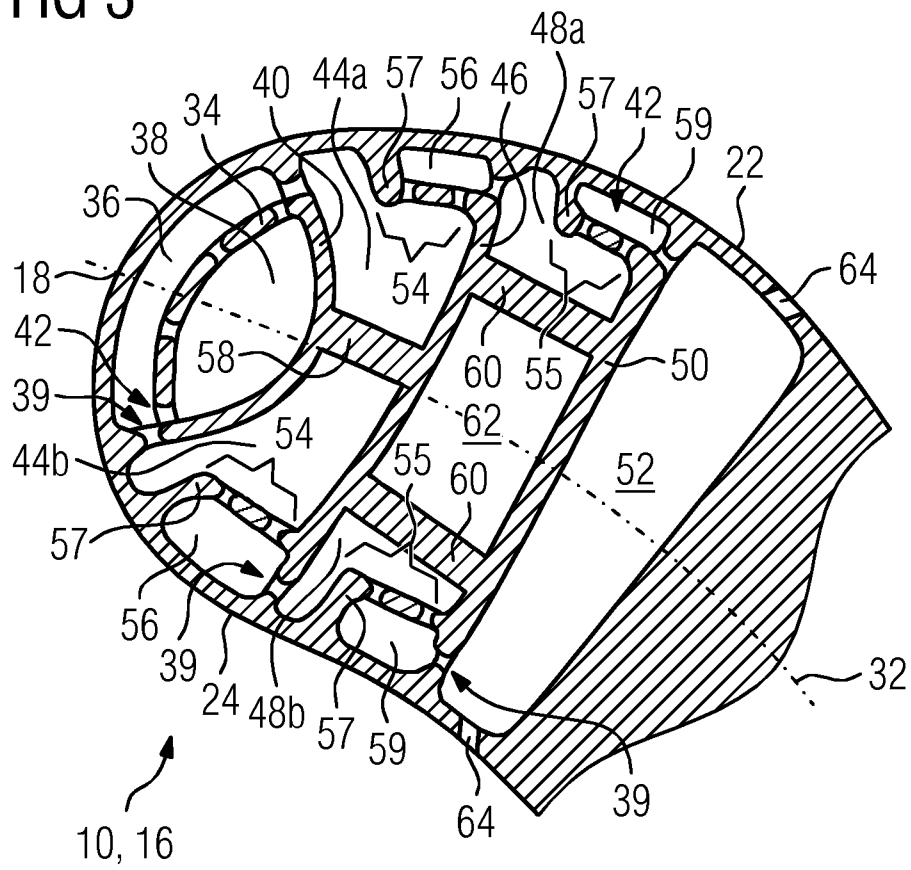


FIG 3



## INTERNATIONAL SEARCH REPORT

International application No.

**PCT/EP2018/075288**

<b>A. CLASSIFICATION OF SUBJECT MATTER</b> <i>F01D 5/18</i> (2006.01)i  According to International Patent Classification (IPC) or to both national classification and IPC		
<b>B. FIELDS SEARCHED</b>  Minimum documentation searched (classification system followed by classification symbols) F01D  Documentation searched other than minimum documentation to the extent that such documents are included in the fields searched  Electronic data base consulted during the international search (name of data base and, where practicable, search terms used) EPO-Internal, WPI Data		
<b>C. DOCUMENTS CONSIDERED TO BE RELEVANT</b>		
Category*	Citation of document, with indication, where appropriate, of the relevant passages	Relevant to claim No.
X	DE 102016123525 A1 (GEN ELECTRIC [US]) 14 June 2017 (2017-06-14) paragraphs [0035], [0043], [0044]; figures 2,4,5	1-12
X	EP 1584790 A2 (GEN ELECTRIC [US]) 12 October 2005 (2005-10-12) abstract; figure 2	1-12
X	US 7497655 B1 (LIANG GEORGE [US]) 03 March 2009 (2009-03-03) abstract; claim 1; figure 1	1-7,12
X	JP 2011111947 A (MITSUBISHI HEAVY IND LTD) 09 June 2011 (2011-06-09) abstract; figures 3-5	1-12
<input type="checkbox"/> Further documents are listed in the continuation of Box C. <input checked="" type="checkbox"/> See patent family annex.		
<p>* Special categories of cited documents:</p> <p>“A” document defining the general state of the art which is not considered to be of particular relevance</p> <p>“E” earlier application or patent but published on or after the international filing date</p> <p>“L” document which may throw doubts on priority claim(s) or which is cited to establish the publication date of another citation or other special reason (as specified)</p> <p>“O” document referring to an oral disclosure, use, exhibition or other means</p> <p>“P” document published prior to the international filing date but later than the priority date claimed</p> <p>“T” later document published after the international filing date or priority date and not in conflict with the application but cited to understand the principle or theory underlying the invention</p> <p>“X” document of particular relevance; the claimed invention cannot be considered novel or cannot be considered to involve an inventive step when the document is taken alone</p> <p>“Y” document of particular relevance; the claimed invention cannot be considered to involve an inventive step when the document is combined with one or more other such documents, such combination being obvious to a person skilled in the art</p> <p>“&amp;” document member of the same patent family</p>		
Date of the actual completion of the international search <b>26 November 2018</b>		Date of mailing of the international search report <b>03 December 2018</b>
Name and mailing address of the ISA/EP <b>European Patent Office p.b. 5818, Patentlaan 2, 2280 HV Rijswijk Netherlands</b> Telephone No. (+31-70)340-2040 Facsimile No. (+31-70)340-3016		Authorized officer <b>Avramidis, Pavlos</b>  Telephone No.

**INTERNATIONAL SEARCH REPORT**  
**Information on patent family members**

International application No.

**PCT/EP2018/075288**

Patent document cited in search report			Publication date (day/month/year)	Patent family member(s)			Publication date (day/month/year)
DE	102016123525	A1	14 June 2017	CN	107013252	A	04 August 2017
				DE	102016123525	A1	14 June 2017
				JP	2017106463	A	15 June 2017
				US	2017167269	A1	15 June 2017
-----							
EP	1584790	A2	12 October 2005	EP	1584790	A2	12 October 2005
				JP	2005299636	A	27 October 2005
				US	2005226726	A1	13 October 2005
-----							
US	7497655	B1	03 March 2009	NONE			
-----							
JP	2011111947	A	09 June 2011	JP	5675081	B2	25 February 2015
				JP	2011111947	A	09 June 2011
-----							

# INTERNATIONALER RECHERCHENBERICHT

Internationales Aktenzeichen

PCT/EP2018/075288

<b>A. KLASSIFIZIERUNG DES ANMELDUNGSGEGENSTANDES</b> INV. F01D5/18 ADD.		
Nach der Internationalen Patentklassifikation (IPC) oder nach der nationalen Klassifikation und der IPC		
<b>B. RECHERCHIERTE GEBIETE</b>		
Recherchierter Mindestprüfstoff (Klassifikationssystem und Klassifikationssymbole) F01D		
Recherchierte, aber nicht zum Mindestprüfstoff gehörende Veröffentlichungen, soweit diese unter die recherchierten Gebiete fallen		
Während der internationalen Recherche konsultierte elektronische Datenbank (Name der Datenbank und evtl. verwendete Suchbegriffe) EPO-Internal, WPI Data		
<b>C. ALS WESENTLICH ANGESEHENE UNTERLAGEN</b>		
Kategorie*	Bezeichnung der Veröffentlichung, soweit erforderlich unter Angabe der in Betracht kommenden Teile	Betr. Anspruch Nr.
X	DE 10 2016 123525 A1 (GEN ELECTRIC [US]) 14. Juni 2017 (2017-06-14) Absätze [0035], [0043], [0044]; Abbildungen 2,4,5 -----	1-12
X	EP 1 584 790 A2 (GEN ELECTRIC [US]) 12. Oktober 2005 (2005-10-12) Zusammenfassung; Abbildung 2 -----	1-12
X	US 7 497 655 B1 (LIANG GEORGE [US]) 3. März 2009 (2009-03-03) Zusammenfassung; Anspruch 1; Abbildung 1 -----	1-7,12
X	JP 2011 111947 A (MITSUBISHI HEAVY IND LTD) 9. Juni 2011 (2011-06-09) Zusammenfassung; Abbildungen 3-5 -----	1-12
<input type="checkbox"/> Weitere Veröffentlichungen sind der Fortsetzung von Feld C zu entnehmen <input checked="" type="checkbox"/> Siehe Anhang Patentfamilie		
* Besondere Kategorien von angegebenen Veröffentlichungen : "A" Veröffentlichung, die den allgemeinen Stand der Technik definiert, aber nicht als besonders bedeutsam anzusehen ist "E" frühere Anmeldung oder Patent, die bzw. das jedoch erst am oder nach dem internationalen Anmeldedatum veröffentlicht worden ist "L" Veröffentlichung, die geeignet ist, einen Prioritätsanspruch zweifelhaft erscheinen zu lassen, oder durch die das Veröffentlichungsdatum einer anderen im Recherchenbericht genannten Veröffentlichung belegt werden soll oder die aus einem anderen besonderen Grund angegeben ist (wie ausgeführt) "O" Veröffentlichung, die sich auf eine mündliche Offenbarung, eine Benutzung, eine Ausstellung oder andere Maßnahmen bezieht "P" Veröffentlichung, die vor dem internationalen Anmeldedatum, aber nach dem beanspruchten Prioritätsdatum veröffentlicht worden ist "T" Spätere Veröffentlichung, die nach dem internationalen Anmeldedatum oder dem Prioritätsdatum veröffentlicht worden ist und mit der Anmeldung nicht kollidiert, sondern nur zum Verständnis des der Erfindung zugrundeliegenden Prinzips oder der ihr zugrundeliegenden Theorie angegeben ist "X" Veröffentlichung von besonderer Bedeutung; die beanspruchte Erfindung kann allein aufgrund dieser Veröffentlichung nicht als neu oder auf erfinderischer Tätigkeit beruhend betrachtet werden "Y" Veröffentlichung von besonderer Bedeutung; die beanspruchte Erfindung kann nicht als auf erfinderischer Tätigkeit beruhend betrachtet werden, wenn die Veröffentlichung mit einer oder mehreren Veröffentlichungen dieser Kategorie in Verbindung gebracht wird und diese Verbindung für einen Fachmann naheliegend ist "&" Veröffentlichung, die Mitglied derselben Patentfamilie ist		
Datum des Abschlusses der internationalen Recherche 26. November 2018		Absenddatum des internationalen Recherchenberichts 03/12/2018
Name und Postanschrift der Internationalen Recherchenbehörde Europäisches Patentamt, P.B. 5818 Patentlaan 2 NL - 2280 HV Rijswijk Tel. (+31-70) 340-2040, Fax: (+31-70) 340-3016		Bevollmächtigter Bediensteter Avramidis, Pavlos

**INTERNATIONALER RECHERCHENBERICHT**

Angaben zu Veröffentlichungen, die zur selben Patentfamilie gehören

Internationales Aktenzeichen

PCT/EP2018/075288

Im Recherchenbericht angeführtes Patentdokument	Datum der Veröffentlichung	Mitglied(er) der Patentfamilie	Datum der Veröffentlichung
DE 102016123525 A1	14-06-2017	CN 107013252 A	04-08-2017
		DE 102016123525 A1	14-06-2017
		JP 2017106463 A	15-06-2017
		US 2017167269 A1	15-06-2017
-----			
EP 1584790 A2	12-10-2005	EP 1584790 A2	12-10-2005
		JP 2005299636 A	27-10-2005
		US 2005226726 A1	13-10-2005
-----			
US 7497655 B1	03-03-2009	KEINE	
-----			
JP 2011111947 A	09-06-2011	JP 5675081 B2	25-02-2015
		JP 2011111947 A	09-06-2011
-----			