

DOCUMENT MADE AVAILABLE UNDER THE PATENT COOPERATION TREATY (PCT)

International application number:	PCT/EP2018/075288
International filing date:	19 September 2018 (19.09.2018)
Document type:	Certified copy of priority document
Document details:	Country/Office: DE
	Number: 10 2017 216 926.5
	Filing date: 25 September 2017 (25.09.2017)
Date of receipt at the International Bureau:	09 October 2018 (09.10.2018)

Remark: Priority document submitted or transmitted to the International Bureau in compliance with Rule 17.1(a),(b) or (b-bis)

BUNDESREPUBLIK DEUTSCHLAND



Prioritätsbescheinigung DE 10 2017 216 926.5 über die Einreichung einer Patentanmeldung

Aktenzeichen: 10 2017 216 926.5
Anmeldetag: 25. September 2017
Anmelder/Inhaber: Siemens Aktiengesellschaft, 80333 München, DE
Bezeichnung: Schaufelblatt für eine Turbinenschaufel
IPC: F01D 5/18; F01D 9/04; B23P 15/04

Die angehefteten Stücke sind eine richtige und genaue Wiedergabe der Teile der am 25. September 2017 eingereichten elektronischen Dokumente dieser Patentanmeldung unabhängig von gegebenenfalls durch das Druckverfahren bedingten Farbabweichungen.

München, den 24. September 2018
Deutsches Patent- und Markenamt
Die Präsidentin
Im Auftrag

Köllner

Beschreibung

Schaufelblatt für eine Turbinenschaufel

5

Die Erfindung betrifft ein Schaufelblatt für eine Turbinenschaufel gemäß dem Oberbegriff des Anspruchs 1.

10

Ein dem Oberbegriff des Anspruchs 1 entsprechendes Schaufelblatt ist aus dem umfangreichen vorhandenen Stand der Technik längstens bekannt. Das Schaufelblatt und insbesondere auch die gesamte Gasturbinenschaufel werden in der Regel in einem Feingussverfahren hergestellt, so dass im Inneren des Schaufelblatts Hohlräume vorhanden sind. Diese Hohlräume sind von einem Kühlmittel, zumeist Kühlluft, durchströmbar, damit das metallische Material des Schaufelblatts und der Turbinenschaufel den im Betrieb auftretenden hohen Temperaturen dauerhaft Stand halten kann.

15

20

Zur Kühlung werden längst bekannte unterschiedliche Kühlkonzepte verwendet, von denen eines als Prallkühlung bezeichnet wird. Bei dieser treffen Kühlluftstrahlen in einem nahezu senkrechten Winkel auf die Innenflächen der metallischen Schaufelwand auf, um die darin enthaltene Wärmeenergie aufzunehmen und anschließend mit sich abzutransportieren. Die zur Ausbildung der Prallkühlung erforderlichen Prallkühlwände können einerseits mit gegossen werden oder andererseits durch Einbau metallischer Blecheinsätze bereitgestellt werden. Gegossene Prallkühlungen bedürfen aufgrund der Herstellung jedoch einem Mindestabstand zwischen der zu kühlenden Wandfläche und der die Prallkühlöffnungen aufweisenden Prallkühlwand, da die dafür erforderlichen Gusskerne selber eine Mindestwandstärke für eine ausreichende Festigkeit benötigen.

25

30

35

Sofern die perforierte Prallkühlwand als Einsatz in einem Schaufelblatt montiert ist, bedarf es dafür weiterer Herstellung- und Montageschritte, die den Aufwand zur Herstellung der Turbinenschaufel erhöhen. Darüber hinaus können zum einen Undichtigkeiten an der Nahtstelle zwischen dem eingesetzten

Prallkühleinsatz und Gussbauteil und zum anderen Verschleißerscheinungen auftreten, was die Kühleffizienz bzw. die Lebensdauer beeinträchtigen kann.

- 5 Aufgabe der Erfindung ist daher die Bereitstellung eines langlebigen Schaufelblatts für eine Turbinenschaufel, welches eine besonders effiziente Kühlung der Seitenwände des Schaufelblatts ermöglicht.
- 10 Diese Aufgabe wird erfindungsgemäß gelöst durch ein Schaufelblatt gemäß Anspruch 1. Vorteilhafte Weiterbildungen der erfindungsgemäßen Vorrichtung sind jeweils Gegenstand abhängiger Unteransprüche sowie der nachfolgenden Beschreibung.
- 15 Die vorliegende Erfindung schlägt vor, dass bei einem Schaufelblatt für eine Turbinenschaufel, umfassend eine saugseitige Seitenwand und eine druckseitige Seitenwand, die sich entlang einer Profilmittellinie von einer gemeinsamen Vorderkante zu einer gemeinsamen Hinterkante und in einer Spannweite
- 20 richtung von einem fußseitigen Ende zu einem kopfseitigen Ende erstreckend einen Hohlraum zumindest teilweise umschließen, wobei längs der Spannweite im Inneren eine erste perforierte Prallkühlwand zur Prallkühlung der Vorderkante und zumindest eine weitere perforierte Prallkühlwand zur Prallkühlung
- 25 eines Abschnitts der saugseitigen und/oder druckseitigen Seitenwand vorgesehen ist, die Prallkühlöffnungen der ersten Prallkühlwand und die Prallkühlöffnungen der zumindest einen weiteren Prallkühlwand strömungstechnisch in Reihe geschaltet
- 30 sind. Mit anderen Worten: Es wird eine kaskadierte Prallkühlung im Inneren des Schaufelblatts vorgeschlagen, wobei ausgehend von einer ersten Prallkühlung an der Vorderkante saugseitig und/oder druckseitig zumindest einen weiteren Prallkühlabschnitt, vorzugsweise zwei weitere Prallkühlabschnitte, je Seitenwand kaskadierend nachgeschaltet ist bzw. sind.
- 35 Der Erfindung liegt die Erkenntnis zu Grunde, dass eine in Reihe geschaltete Prallkühlung (kaskadierte Prallkühlung) es erlaubt, die Kühlluft mehrfach zu nutzen und damit eine Ver-

gleichmäßigung der Temperaturverteilung längs des Querschnitts zu erzielen. Der thermisch am höchsten belastete Bereich des Schaufelblatts, d.h. der Bereich um die Vorderkante herum, wird in einem ersten Prallkühlabschnitt mit der kühls-
5 ten Kühlluft bespeist und prallgekühlt. Während der ersten Prallkühlung heizt sich die Kühlluft erstmalig auf und die Schaufeltemperatur in der Umgebung der Vorderkante wird auf ein erträgliches Maß reduziert. Die aufgeheizte Kühlluft wird anschließend in einem stromab gelegenen Abschnitt des Schau-
10 felblatts geführt und dort erneut zur Prallkühlung der Seitenwand verwendet, wodurch die dortige Seitenwand ebenso in ihrer Temperatur abgesenkt und die Kühlluft wiederum aufgeheizt wird. Damit wird eine effiziente Verwendung von Kühlluft erreicht, so dass - verglichen mit konventionellen
15 Schaufelblättern - die eingesparte Kühlluft zur Effizienzsteigerung der Gasturbine herangezogen werden kann.

Weil die aufgeheizte Kühlluft gezielt in nachfolgenden Abschnitten eine geringere Kühlwirkung erzielt, kann die thermische Verzwängung über den Schaufelquerschnitt reduziert
20 werden. Dies kann die thermo-mechanische Belastung des metallischen Schaufelblatts reduzieren, was zu einer erhöhten Lebensdauer des Schaufelblatts führen kann. Aufgrund der Tatsache, dass die in Reihe geschaltete Prallkühlung geringe Querströmungskomponenten in Spannweiterichtung aufweist, ist diese
25 vergleichsweise effizient.

Gemäß einer ersten besonders bevorzugten Ausgestaltung der Erfindung ist zwischen der betreffenden Prallkühlwand und der
30 Innenseite der zugehörigen Seitenwand ein Prallkühlraum vorgesehen, wobei stromab des betreffenden Prallkühlraums ein Sammelraum vorgesehen ist, der unmittelbar stromauf an der stromab gelegenen weiteren Prallkühlwand angrenzt. Die relativen Begriffe „stromauf“ und „stromab“ beziehen sich auf die
35 Strömungsrichtung der Kühlluft im Inneren des Schaufelblatts, sofern nichts anderes erwähnt. Die Sammelräume dienen als Kavitäten, in denen das nach einer Prallkühlung weiter aufgeheizte Kühlmittel einerseits gesammelt werden kann und es aus

dem andererseits durch die Prallkühlöffnungen der nachfolgenden Prallkühlwand zur weiteren Prallkühlung hindurchtreten kann. Für den Fall, dass aufgrund von Bauteiltoleranzen längs der Spannweite betrachtet unterschiedliche Durchströmungs-
5 querschnitte lokal vorhanden sind, erstrecken sich die Sammelräume in Spannweiterichtung vorzugsweise über die gesamte Länge des Schaufelblatts. Folglich kann eine Vergleichmäßigung des Drucks im Sammelraum erfolgen.

10 Weiter bevorzugt ist zwischen dem ersten Sammelraum und dem ersten Prallkühlraum ein Versorgungskanal zum Zuführen von Kühlmittel zur Kühlung der Vorderkante vorgesehen. Dieser Versorgungskanal erstreckt sich vorzugsweise über die gesamte Spannweite des Schaufelblatts. Dabei kann er, weiter bevor-
15 zugt, von seinem fußseitigen Ende zu dem kopfseitigen Ende spitzer werdend zulaufend sein, so dass unter der Voraussetzung, dass die Zuführung des Kühlmittels in den Versorgungskanal am fußseitigen Ende erfolgt, er am fußseitigen Ende einen größeren Durchströmungsquerschnitt aufweist als an seinem
20 kopfseitigen Ende. Damit wird dem Umstand Rechnung getragen, dass durch das Vorhandensein von Prallkühlöffnungen in der Prallkühlwand mit zunehmender Entfernung vom fußseitigen Ende die im Versorgungskanal vorhandene Kühlmittelmenge abnimmt. Die konische Form des Versorgungskanals führt daher zu einer
25 Vergleichmäßigung der Strömungsgeschwindigkeit des Kühlmittels längs der Spannweiterichtung.

Gemäß einer weiteren vorteilhaften Ausgestaltung ist an zumindest einer Seitenwand des Schaufelblatts, vorzugsweise an
30 beiden Seitenwänden jeweils zumindest eine weitere Prallkühlwand vorgesehen. Mithin folgen der ersten Prallkühlung (der Vorderkante des Schaufelblatts) jeweils in Reihe die saugseitige Prallkühlung und die druckseitige Prallkühlung, wobei jedoch die beiden weiteren, beidseitig der Profilmittellinie
35 angeordneten Prallkühlungen allein für sich betrachtet, parallel geschaltet sind.

Weiter ist es von besonderem Vorteil, wenn gemäß einer weiteren bevorzugten Ausgestaltung der eine der beiden weiteren Prallkühlräume saugseitig und der andere der beiden weiteren Prallkühlräume druckseitig angeordnet und jedem dieser beiden
5 Prallkühlräume ein separater Sammelraum vorgeschaltet ist. Diese lassen sich vorzugsweise durch die Bereitstellung einer ersten Trennrippe bereitstellen. In diesem Fall können die in den betreffenden Sammelräumen erforderlichen Drücke des Kühlmittels gemäß der lokalen thermischen Belastung der saugsei-
10 tigen und druckseitigen Seitenwände so eingestellt werden, dass hier eine effiziente sowie lokal angepasste Verwendung von Kühlmitteln erfolgt.

Darüber hinaus ist es von Vorteil, wenn zwischen zwei beid-
15 seitig der Profilmittellinie angeordneten Sammelräume ein weiterer Hohlraum vorgesehen ist. Vorzugsweise wird dieser weitere Hohlraum durch zwei zweite Trennrippen von den Sammelräumen abgetrennt. Der besagte Hohlraum kann einerseits genutzt werden um die Größe der Sammelräume auf ein gewünsch-
20 tes Maß zu reduzieren, wenn in den Sammelräumen eine bestimmte Strömungsgeschwindigkeit erreicht werden soll. Andererseits kann der weitere Hohlraum auch dafür genutzt werden, ein weiteres Kühlmittel von einem kopfseitigen Ende zu einem fußseitigen Ende des Schaufelblatts zu führen, wenn dieses
25 Kühlmittel nach Möglichkeit ohne Aufnahme von Wärmeenergie lediglich durch das Schaufelblatt hindurchgeführt werden soll.

Zur Vermeidung von Leckagen an Kühlmittel innerhalb des
30 Schaufelblatts ist es von Vorteil, wenn dieses monolithisch, d.h. einstückig ausgestaltet ist. Derartige Schaufelblätter lassen sich insbesondere mittels eines additiven Verfahrens herstellen. Unter einem additiven Verfahren wird insbesondere die sogenannten SLM-Technik verstanden, die als „Selective
35 Laser Melting“ bekannt ist. Diese auch als 3D-Druck-Technik bezeichnete Technologie ermöglicht es für metallische Bauteile, im Vergleich zu konventionell gegossen hergestellten

Turbinenschaufeln vergleichsweise kleine und in ihren Abmaßen exakte Hohlräume und Durchtrittsöffnungen herzustellen.

Auch wenn in der Beschreibung bzw. in den Patentansprüchen
5 einige Begriffe jeweils im Singular oder in Verbindung mit
einem Zahlwort verwendet werden, so soll der Umfang der Er-
findung für diese Begriffe nicht auf den Singular oder das
jeweilige Zahlwort eingeschränkt sein. Ferner sind die Wörter
„ein“ bzw. „eine“ nicht als Zahlwörter, sondern als unbe-
10 stimmte Artikel zu verstehen.

Die oben beschriebenen Eigenschaften, Merkmale und Vorteile
der Erfindung sowie die Art und Weise wie diese erreicht wer-
den, werden verständlich im Zusammenhang mit der folgenden
15 Beschreibung der Ausführungsbeispiele anhand der nachfolgen-
den Figuren näher erläutert.

Hierbei sind die Figuren lediglich schematisch dargestellt,
wodurch insbesondere keine Einschränkung der Ausführbarkeit
20 der Erfindung die Folge ist.

Es zeigen:

- 25 Figur 1 eine Turbinenschaufel in einer perspektivischen
schematischen Darstellung,
Figur 2 den Querschnitt gemäß der Schnittlinie II-II
durch das Schaufelblatt der Turbinenschaufel ge-
mäß Figur 1 als ein erstes Ausführungsbeispiel
und
30 Figur 3 ein zweites Ausführungsbeispiel eines erfindungs-
gemäßen Schaufelblatts einer Turbinenschaufel.

Nachfolgend sind die technischen Merkmale, welche mit glei-
chen Bezugszeichen versehen sind, solche, die die gleiche
35 technische Wirkung aufweisen.

Eine die Erfindung betreffende Turbinenschaufel 10 ist in Fi-
gur 1 perspektivisch dargestellt. Die Turbinenschaufel 10 ist

gemäß Figur 1 als Laufschaufel ausgebildet. Die Erfindung kann auch in einer nicht dargestellten Leitschaufel einer Leitschaufel verwendet werden. Die Turbinenschaufel 10 umfasst einen im Querschnitt tannenbaumförmigen Schaufelfuß 12 sowie eine daran angeordnete Plattform 14. An die Plattform 14 schließt sich ein Schaufelblatt 16 an, welches aerodynamisch gekrümmt ist. Ob das Schaufelblatt 16 von einer thermischen Schutzschicht überzogen ist oder nicht, ist für die Erfindung unerheblich. Das Schaufelblatt 16 umfasst eine Saugseitenwand 22 sowie eine Druckseitenwand 24, die sich, bezogen auf ein das Schaufelblatt 16 umströmendes Heißgas, von einer Vorderkante 18 zu einer Hinterkante 20 erstrecken. Entlang der Hinterkante 20 sind eine Vielzahl von Öffnungen 28 zur Ausblasung von Kühlmittel vorgesehen, welche durch dazwischen angeordnete Stege 30 voneinander getrennt sind. Das Schaufelblatt 16 erstreckt sich längs einer Spannweiterichtung von einem fußseitigen Ende 26 zu einem kopfseitigen Ende 27. Bei einer Verwendung der gezeigten Turbinenschaufel 10 in einer axial durchströmten Gasturbine deckt sich die Spannweiterichtung mit der Radialrichtung der Gasturbine.

Figur 2 zeigt eine Schnittdarstellung durch das Schaufelblatt 16 gemäß der Schnittlinie II-II als erstes Ausführungsbeispiel eines erfindungsgemäßen Schaufelblatts 16, wohingegen Figur 3 ein zweites Ausführungsbeispiel dafür zeigt. In beiden Figuren ist lediglich der in Bezug auf das Heißgas der Gasturbine vorderkantenseitiger Bereich des Schaufelblatts 16 dargestellt, der hintere Teil und die Hinterkante des Schaufelblatts 16 sind nicht ersichtlich. Das Schaufelblatt 16 und dessen druckseitige Seitenwand 24 und saugseitige Seitenwand 22 erstrecken sich - wie bereits erläutert - von der Vorderkante 18 ausgehend entlang einer Profilmittellinie 32 zur Hinterkante. Im Inneren des Schaufelblatts 16 ist eine erste perforierte, d.h. mit Prallkühlöffnungen 42 versehene Prallkühlwand 34 unter Abstand zur Innenfläche der Vorderkante 18 angeordnet, so dass dazwischen ein erster Prallkühlraum 36 ausgebildet ist. Ein Versorgungskanal 38 ist auf der dem ersten Prallkühlraum 36 gegenüberliegenden Seite der ersten

Prallkühlwand 34 vorgesehen. Dieser wird durch eine erste
Rippe 40 von dem restlichen Hohlraum des Schaufelblatts 16
getrennt. Die erste Rippe 40 erstreckt sich gemäß der Quer-
schnittsebene von einem saugseitigen Rippenende 37 zu einem
5 druckseitigen Rippenende 37 und weist seitenwandnahe Auslass-
öffnungen 39 für den ersten Prallkühlraum 36 auf.

Gemäß dem dargestellten Ausführungsbeispiel sind in der ers-
ten Prallkühlwand 34 vier in der Schnittebene liegende Prall-
10 kühlöffnungen 42 vorgesehen zur flächigen Kühlung der Vorder-
kante 18 und der unmittelbar daran angrenzenden saugseitigen
und druckseitigen Bereiche der Seitenwände 22, 24.

Entlang der Profilmittellinie 32 betrachtend in Richtung der
15 Hinterkante, folgt der ersten Rippe 40 ein erster Sammelraum
44, der durch eine zweite Rippe 46 von einem zweiten Sammel-
raum 48 abgetrennt ist. Letzter ist ebenso durch eine dritte
Rippe 50 begrenzt, sodass weiter in Richtung Hinterkante sich
ein dritter Sammelraum 52 anschließt. Der erste Sammelraum 44
20 wird sowohl saugseitig als druckseitig von zwei weiteren
Prallkühlwänden 54 begrenzt. Auch in diesen sind Prallkühl-
öffnungen 42 angeordnet, so dass erste weitere Prallkühlräume
56 bereitgestellt sind, mit denen entsprechende Abschnitte
der saugseitigen und druckseitigen Seitenwände 22 bzw. 24
25 prallkühlbar sind. Zweite weitere Prallkühlräume 59 sind
durch Prallkühlwände 55 von dem zweiten Sammelraum 48 ge-
trennt.

Gemäß dem gezeigten Ausführungsbeispiel sind alle weiteren
30 Prallkühlräume 56, 59 durch Vorsprünge 57 seitlich begrenzt.
Analog zur ersten Rippe 40 gehen die zweite und dritte Rippen
46, 50 an ihren Rippenenden 37 in die saugseitige bzw. druck-
seitige Seitenwand 22, 24 über und weisen dort seitenwandnahe
Auslassöffnungen 39 auf.

35 Aufgrund der gewählten Anordnung von Sammelräumen 44, 48, 52,
Prallkühlwänden 34, 54, Prallkühlräumen 36, 56, Auslassöff-
nungen 39 und Vorsprüngen 57 ist es offensichtlich, dass das

Kühlmittel sowohl saugseitig als auch druckseitig in mehreren nacheinander geschalteten Prallkühlanordnungen mehrfach prallkühlend verwendet wird, um die Temperaturen der Schaufelwände 22, 24 auf ein gewünschtes Niveau zu reduzieren.

5

Es versteht sich von selbst, dass nicht nur die dargestellten Prallkühlöffnungen 42, Auslassöffnungen 39 vorhanden sind, sondern dass in den entsprechenden Wänden weitere davon an der entsprechenden Position, vorzugsweise in einer Reihe liegend, längs der Spannweite verteilt sind.

10

Im Detail wird beim Betrieb durch eine nicht gezeigte Öffnung der Turbinenschaufel 10 ein Kühlmittel dem Versorgungskanal 38 zugeführt. Dort verteilt es sich über die Spannweite des Schaufelblatts und durchströmt luftstrahlenbildend die einzelnen Prallkühlöffnungen 42 der ersten Prallkühlwand 34. Die Luftstrahlen prallen in bekannter Manier auf die Innenfläche der Vorderkante und kühlen diese bestimmungsgemäß. Anschließend strömt das Kühlmittel durch die Auslassöffnungen 39 der ersten Rippe 40, wonach es prallkühlend auf die Vorsprünge 57 trifft und von diesen in den ersten Sammelraum 44 umgelenkt wird. Von dort aus strömt es durch die ersten und zweiten weiteren Prallkühlwände 54, 55 zur Kühlung der zugehörigen Seitenwandabschnitte. Aus den ersten und zweiten Prallkühlräumen 56, 59 gelangt es durch die Auslassöffnungen der Rippen 46, 50 in die nachfolgenden Sammelräume 48, 52.

15

20

25

Nachdem das Kühlmittel die voran beschriebene kaskadierte Prallkühlanordnung durchströmt hat, gelangt es in den Sammelraum 52. Von dort aus kann das Kühlmittel in bekannter Art und Weise zur Kühlung weitere Abschnitte des Schaufelblatts 16 verwendet werden. Es ist denkbar, dass es einerseits in eine Art Mäanderkühlung umgeleitet und abschließend durch die Hinterkantenöffnungen 28 ausgeblasen wird. Ebenso ist es möglich, dass das Kühlmittel aus dem Inneren des Schaufelblatts 16 durch in den Seitenwänden 22, 24 angeordnete Filmkühlöffnungen (64, Fig. 3) nach außen geleitet wird. Auch die Kombination beider Variante kann technisch Sinn ergeben.

30

35

Figur 3 zeigt eine alternative Ausgestaltung der erfindungs-
gemäßen Turbinenschaufel 10 als zweites Ausführungsbeispiel.
In Analogie zu Figur 2 sind in Figur 3 die identischen Merk-
5 male mit den gleichen Bezugszeichen versehen, so dass nach-
folgend lediglich auf die Unterschiede gegenüber dem ersten
Ausführungsbeispiel eingegangen wird.

Gegenüber dem ersten Ausführungsbeispiel sind Trennrippen 58,
10 60 im Inneren des Schaufelblatts 16 vorgesehen. Eine erste
Trennrippe 58 erstreckt sich zwischen der Rippe 40 und der
weiteren Rippe 46 entlang der Profilmittellinie 32. Die
Trennrippe 58 unterteilt den Sammelraum 44 in zwei Sammel-
räume 44a und 44b, von denen der erstgenannte saugseitig und
15 der zweitgenannte druckseitig vorgesehen ist. Zwei zweite
Trennrippen 60 erstrecken sich längs der und somit quasi pa-
rallel zur Profilmittellinie 32 zwischen der Rippe 46 und der
Rippe 50, wobei jedoch jeweils eine davon saugseitig und eine
davon druckseitig angeordnet ist.

20

Ebenso wie die erste Trennrippe 58 den Sammelraum 44 auf-
teilt, ist der Sammelraum 48 aus Fig. 2 nun in zwei Sammel-
räume 48a und 48b aufgeteilt, wobei jedoch aufgrund der Ver-
wendung von zwei zweiten Trennrippen 60 ein weiterer Hohlraum
25 62 bereitgestellt werden kann. Der weitere Hohlraum 62 kann
für unterschiedliche Zwecke eingesetzt werden. Beispielsweise
ist er geeignet, einen Teil des Kühlmittels von dem fußseiti-
gen Ende 26 des Schaufelblatts 16 zu einem kopfseitigen Ende
27 des Schaufelblatts 16 durchzuleiten, ohne dass dieses in
30 Kontakt zu den vergleichsweise heißen Seitenwänden 22, 24 ge-
langt. Somit kann am kopfseitigen Ende 27 des Schaufelblatts
vergleichsweise kühle Kühlluft bereitgestellt werden, was
insbesondere bei Leitschaufeln von Vorteil ist. Gleichfalls
ist es denkbar, dass der Hohlraum 62 hermetisch geschlossen
35 ist um die in den Teilsammelräumen 48a, 48b geführte Kühlluft
näher zu den Prallkühlwänden 54 und den darin angeordneten
Prallkühlöffnungen 42 hinzuleiten.

Die in den betreffenden Ausführungsbeispielen beschrieben und in den abhängigen Ansprüchen angegebenen Merkmale können in beliebiger Art und Weise miteinander kombiniert werden.

- 5 Insgesamt betrifft die Erfindung mithin ein Schaufelblatt 16 für eine Turbinenschaufel 10, umfassend eine saugseitige Seitenwand 22 und eine druckseitige Seitenwand 24, die sich längs einer Profilmittellinie 32 von einer gemeinsamen Vorderkante 18 zu einer gemeinsamen Hinterkante 20 und in einer
- 10 Spannweiterichtung von einem fußseitigen Ende 26 zu einem kopfseitigen Ende 27 erstreckend einen Hohlraum zumindest teilweise umschließen, wobei längs der Spannweite im Inneren eine erste perforierte mit Öffnungen versehene Prallkühlwand 34 zur Prallkühlung der Vorderkante 18 und zumindest eine
- 15 weitere perforierte Prallkühlwand 54 zur Prallkühlung eines Abschnitts der saugseitigen und/oder druckseitigen Schaufelwand 22, 24 vorgesehen ist. Um eine besonders effiziente Kühlung der Turbinenschaufel zu erreichen wird vorgeschlagen, dass die Prallkühlöffnungen 42 der ersten Prallkühlwand 34
- 20 und der zumindest einen zweiten Prallkühlwand 54 strömungstechnisch in Reihe geschaltet sind.

Patentansprüche

1. Schaufelblatt (16) für eine Turbinenschaufel (10),
umfassend eine saugseitige Seitenwand (22) und eine druck-
5 seitige Seitenwand (24), die sich entlang einer Profilmitt-
linie von einer gemeinsamen Vorderkante (18) zu einer
gemeinsamen Hinterkante (20) und in einer Spannweiterich-
tung von einem fußseitigem Ende (26) zu einem kopfseitigen
Ende (27) erstreckend einen Hohlraum zumindest teilweise
10 umschließen,
wobei längs der Spannweite im Inneren eine erste mit Prall-
kühlöffnungen (42) versehene Prallkühlwand (34) zur Prall-
kühlung der Vorderkante (18) und zumindest eine weitere
auch mit Prallkühlöffnungen (42) versehene Prallkühlwand
15 (54, 55) zur Prallkühlung eines Abschnitts der saugseitigen
und/oder druckseitigen Seitenwand (22, 24) vorgesehen ist,
dadurch gekennzeichnet,
dass die Prallkühlöffnungen (42) der ersten Prallkühlwand
(34) und die Prallkühlöffnungen der zumindest einen zweiten
20 Prallkühlwand (54, 55) strömungstechnisch in Reihe geschal-
tet sind.
2. Schaufelblatt (16) nach Anspruch 1,
wobei zwischen der betreffenden Prallkühlwand (34, 54, 55)
25 und der Innenseite der zugehörigen Seitenwand (22, 24) ein
Prallkühlraum (36, 56, 59) vorgesehen ist.
3. Schaufelblatt (16) nach Anspruch 2,
wobei stromab des betreffenden Prallkühlraums (36, 56, 59)
30 ein Sammelraum (44, 48, 52) vorgesehen ist, der unmittelbar
stromauf an der stromab gelegenen weiteren Prallkühlwand
(34, 54, 55) angrenzt.
4. Schaufelblatt (16) nach Anspruch 2,
35 wobei zwischen dem ersten Sammelraum (44) und dem ersten
Prallkühlraum (26) ein Versorgungskanal (38) vorgesehen
ist.

5. Schaufelblatt (16) nach einem der Ansprüche 1 bis 4,
wobei an zumindest einer Seitenwand (22, 24) des Schaufel-
blatts (16), vorzugsweise an beiden Seitenwände (22, 24)
jeweils zumindest eine weitere Prallkühlwand vorgesehen ist
5 bzw. sind.
6. Schaufelblatt (16) nach Anspruch 5,
wobei einer der beiden weiteren Prallkühlräume saugseitig
und der andere der beiden weiteren Prallkühlräume drucksei-
10 tig angeordnet und jedem ein separater Sammelraum (44a,
44b, 48a, 48b) vorgeschaltet ist.
7. Schaufelblatt (16) nach Anspruch 6,
wobei zwischen zwei beidseitig der Profilmittellinie ange-
15 ordneten Sammelräumen ein weiterer Hohlraum (62) vorgesehen
ist.
8. Schaufelblatt (16) nach einem der vorangehenden Ansprü-
che,
20 welches monolithisch ist.
9. Schaufelblatt (16) nach Anspruch 8,
welches mittels eines additiven Verfahrens hergestellt ist.
- 25 10. Turbinenschaufel (10) mit einem Schaufelblatt (16) nach
einem der vorangehenden Ansprüche.

Zusammenfassung

Schaufelblatt für eine Turbinenschaufel

5

Die Erfindung betrifft ein Schaufelblatt für eine Turbinenschaufel, umfassend eine saugseitige Seitenwand (22) und eine druckseitige Seitenwand (24), die sich längs einer Profilmittellinie (32) von einer gemeinsamen Vorderkante (18) zu einer gemeinsamen Hinterkante (20) und in einer Spannweiterichtung von einem fußseitigen Ende (26) zu einem kopfseitigen Ende (27) erstreckend einen Hohlraum zumindest teilweise umschließen, wobei längs der Spannweite im Inneren eine erste perforierte mit Öffnungen versehene Prallkühlwand (34) zur Prallkühlung der Vorderkante (18) und zumindest eine weitere perforierte Prallkühlwand (54) zur Prallkühlung eines Abschnitts der saugseitigen und/oder druckseitigen Seitenwand (22, 24) vorgesehen ist. Um eine besonders effiziente Kühlung der Turbinenschaufel (10) zu erreichen wird vorgeschlagen, dass die Prallkühlöffnungen (42) der ersten Prallkühlwand (34) und der zumindest einen zweiten Prallkühlwand (54) strömungstechnisch in Reihe geschaltet sind.

25

FIG. 2

FIG 1

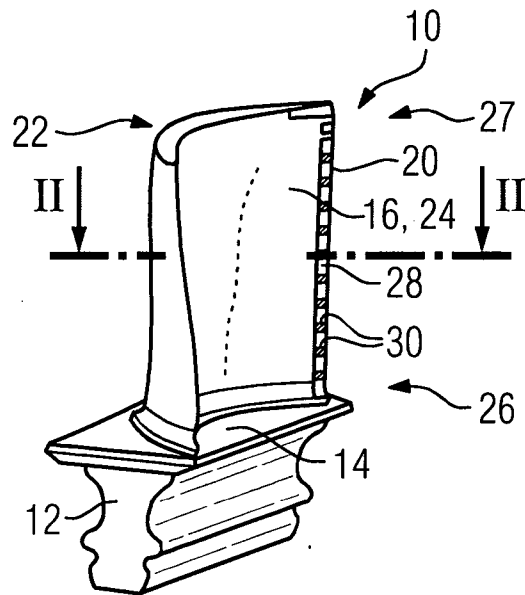


FIG 2

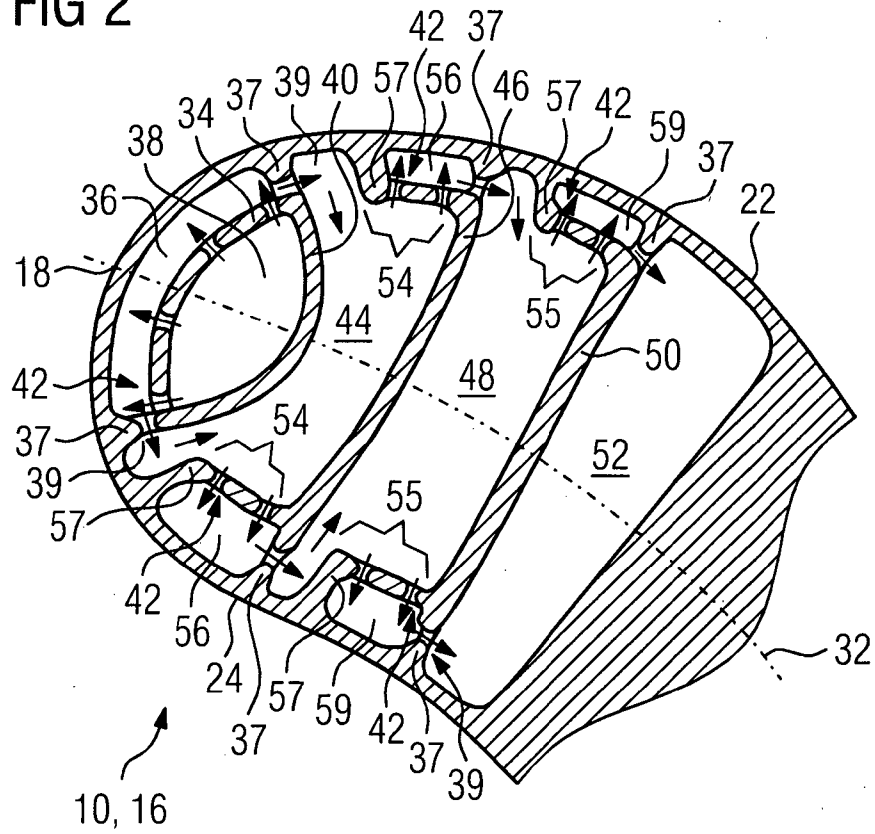


FIG 3

