

(12) NACH DEM VERTRAG ÜBER DIE INTERNATIONALE ZUSAMMENARBEIT AUF DEM GEBIET DES PATENTWESENS (PCT) VERÖFFENTLICHTE INTERNATIONALE ANMELDUNG

(19) Weltorganisation für geistiges Eigentum
Internationales Büro

(43) Internationales Veröffentlichungsdatum
28. März 2019 (28.03.2019)



(10) Internationale Veröffentlichungsnummer
WO 2019/057462 A1

(51) Internationale Patentklassifikation:
F16D 3/40 (2006.01) *F16D 3/41* (2006.01)
F16D 3/38 (2006.01)

(21) Internationales Aktenzeichen: PCT/EP2018/073324

(22) Internationales Anmeldedatum:
30. August 2018 (30.08.2018)

(25) Einreichungssprache: Deutsch

(26) Veröffentlichungssprache: Deutsch

(30) Angaben zur Priorität:
10 2017 122 107.7
25. September 2017 (25.09.2017) DE

(71) Anmelder: VOITH PATENT GMBH [DE/DE]; St. Pöltener Str. 43, 89522 Heidenheim (DE).

(72) Erfinder: RITTER, Simon; Gundolfstraße 7, 89423 Gundelfingen (DE). MAIER, Dieter; Biberstraße 23, 89537 Giengen (DE).

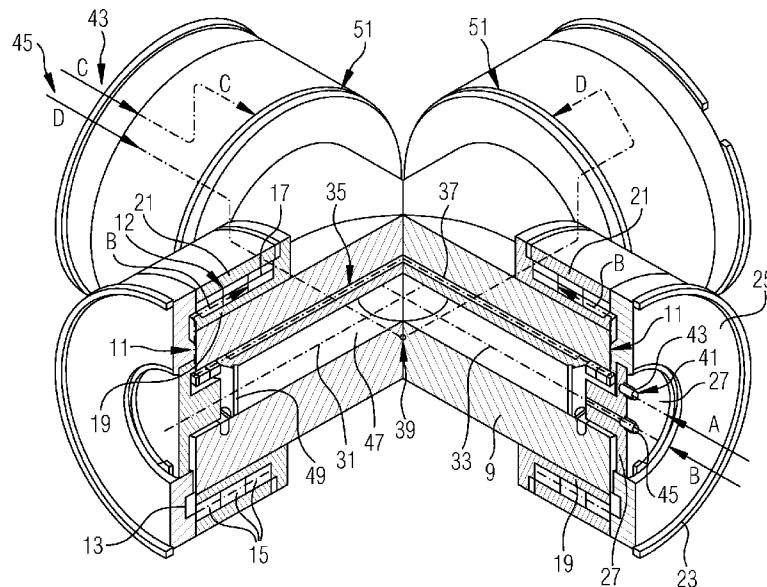
(81) Bestimmungsstaaten (soweit nicht anders angegeben, für jede verfügbare nationale Schutzrechtsart): AE, AG, AL, AM, AO, AT, AU, AZ, BA, BB, BG, BH, BN, BR, BW, BY, BZ, CA, CH, CL, CN, CO, CR, CU, CZ, DE, DJ, DK, DM, DO, DZ, EC, EE, EG, ES, FI, GB, GD, GE, GH, GM, GT, HN, HR, HU, ID, IL, IN, IR, IS, JO, JP, KE, KG, KH, KN, KP, KR, KW, KZ, LA, LC, LK, LR, LS, LU, LY, MA, MD, ME, MG, MK, MN, MW, MX, MY, MZ, NA, NG, NI, NO, NZ, OM, PA, PE, PG, PH, PL, PT, QA, RO, RS, RU, RW, SA, SC, SD, SE, SG, SK, SL, SM, ST, SV, SY, TH, TJ, TM, TN, TR, TT, TZ, UA, UG, US, UZ, VC, VN, ZA, ZM, ZW.

(84) Bestimmungsstaaten (soweit nicht anders angegeben, für jede verfügbare regionale Schutzrechtsart): ARIPO (BW,

(54) Title: METHOD AND DEVICE FOR LUBRICATING A UNIVERSAL JOINT

(54) Bezeichnung: VERFAHREN UND VORRICHTUNG ZUM SCHMIEREN EINES KREUZGELENKES

Fig.4



(57) Abstract: The invention relates to a universal joint, comprising a first joint yoke and a second joint yoke. The first joint yoke and the second joint yoke are connected by means of a journal cross, ends of the journal cross being mounted in the joint yokes by means of bearings. In order to lubricate at least one of the bearings, at least one lubricant feed-through is provided, which is provided outside of a central bore of the journal cross.

(57) Zusammenfassung: Die Erfindung betrifft ein Kreuzgelenk mit einer ersten Gelenkgabel und einer zweiten Gelenkgabel. Die erste und die zweite Gelenkgabel sind über einen Kreuzzapfen verbunden, wobei Enden des Kreuzzapfens jeweils mittels Lagerungen in Gelenkgabeln gelagert sind. Zur Schmierung mindestens eines der Lagerungen ist mindestens eine Durchführung von Schmiermittel vorgesehen, die außerhalb einer Zentralbohrung des Zapfenkreuzes vorgesehen ist.

WO 2019/057462 A1

GH, GM, KE, LR, LS, MW, MZ, NA, RW, SD, SL, ST, SZ, TZ, UG, ZM, ZW), eurasisches (AM, AZ, BY, KG, KZ, RU, TJ, TM), europäisches (AL, AT, BE, BG, CH, CY, CZ, DE, DK, EE, ES, FI, FR, GB, GR, HR, HU, IE, IS, IT, LT, LU, LV, MC, MK, MT, NL, NO, PL, PT, RO, RS, SE, SI, SK, SM, TR), OAPI (BF, BJ, CF, CG, CI, CM, GA, GN, GQ, GW, KM, ML, MR, NE, SN, TD, TG).

Veröffentlicht:

- mit internationalem Recherchenbericht (Artikel 21 Absatz 3)

Verfahren und Vorrichtung zum Schmieren eines Kreuzgelenkes

Die Erfindung betrifft ein Verfahren und eine Vorrichtung zum Schmieren eines
5 Kreuzgelenkes.

Es ist aus der EP 0 878 657 A2 eine Schmiervorrichtung für eine Gelenkwelle mit
einem Kreuzgelenk bekannt. Das Kreuzgelenk weist eine Gelenkgabel und ein
Kreuzgelenk mit schmierbaren Lagern auf. Es ist ein gehäusefestes Bauteil
10 vorgesehen, durch das der Schmierstoff zur Gelenkwelle und durch diese
hindurch mittels eines Übertragungselementes zu den Gelenklagern geführt wird.
Dadurch erfolgt die Schmierung von einem stationären Bauteil aus, dass eine
Schmierung unabhängig von der Bewegung der Gelenkwelle erfolgen kann. Die
Schmierstelle ist leicht zugänglich und zum Anschluss an eine Zentralschmierung
15 geeignet.

Aus der CN 202660200 U ist eine Schmiervorrichtung für ein Kreuzgelenk
bekannt. Durch diese Schmiervorrichtung ist eine Online-Schmierung möglich.
Für die Bereitstellung des Schmiermittels ist auf der Gelenkwelle ein rotierender
20 Ring mit einer Düse bekannt. Es sind zwei Zuführungen zu jeder Seite der
Gelenkgabel gezeigt.

Aus der CN 20445885 U ist es bekannt, einer Kreuzwelle eines Kreuzgelenkes für
jedes Lager eine separate Schmiereinrichtung vorzusehen. Dafür wird die
25 Kreuzverbindung in der Kreuzwelle des Kreuzgelenkes verschlossen.

Aus der DE 10 2016 210 587 ist eine Kreuzgelenkanordnung bekannt, bei dem
die Lager des Kreuzgelenkes durch eine zentral in jedem der Lagerdeckel
ausgebildete Öffnung mit Schmiermittel geschmiert werden können. Dafür ist es
30 jedoch erforderlich, dass von jedem Deckel aus ein Schmieren erfolgt. In einigen
Einbausituationen sind die Kreuzgelenke nicht von allen Seiten gleich gut

zugänglich. Somit kommt es häufiger vor, dass die gut zugänglichen Schmiermittelzugänge bevorzugt bedient werden und die schwer zugänglichen Schmiermittelzugänge schon mal ausgelassen werden. Dadurch treten an den nicht ausreichend geschmierten Lagerungen vermehrt Schäden auf. Auch kann
5 ein Positionswechsel von einer der Seiten der Gelenkwelle auf die gegenüberliegende Seite der Gelenkwelle für das Schmieren unkomfortabel sein, so dass manchmal nur die von einer der Seiten der Gelenkwelle zugänglichen Deckeln mit den Schmiermittelöffnungen mit Schmiermittel beaufschlagt werden. Auch dadurch können vermehrt Defekte an den unzureichend geschmierten
10 Lagerungen entstehen.

Nachteilig ist bei den bekannten Schmiervorrichtungen, dass diese kostenintensiv schon allein aufgrund der Teilezahl ist. Weiterhin kommt hinzu, dass die mitrotierenden Teile der Schmiervorrichtung mit beschleunigt werden müssen und
15 somit auch den Beschleunigungen standhalten müssen.

Der Erfindung liegt die Aufgabe zu Grunde, eine Schmierung eines Kreuzgelenkes komfortabler zu ermöglichen.

20 Insbesondere ist es die Aufgabe der Erfindung die Zugänglichkeit zur Schmierung von Lagerungen eines Kreuzgelenkes in einer diskreten Stillstandsposition zu erleichtern.

Die Aufgabe der Erfindung wird dadurch gelöst, dass in dem Zapfenkreuz
25 mindestens eine Durchführung für Schmiermittel ausgebildet ist. Die Durchführung ist für die Zuführung von Schmiermittel zu einer der Lagerungen vorgesehen. Durch die Durchführung ist es möglich, eine Lagerung eines Zapfenkreuzendes zu schmieren, wobei die Lagerung in einem Winkel von 90° oder 180° angeordnet sein kann. Die Durchführung dient dabei der Zuführung von
30 Schmiermittel. Somit ist es möglich, die diesem Zapfenende zugeordnete Lagerung und eine weitere Lagerung mittels der Durchführung mit Schmiermittel

zu versorgen. Dabei können beide Lagerungen getrennt voneinander mit Schmiermittel beaufschlagt werden. Dadurch ist es auch möglich, den Druck, mit dem das Schmiermittel zugeführt wird, für jeden Schmiervorgang und abhängig von der Art der Zuführung bzw. der Position des zu schmierenden Lagers zu wählen.

In der Regel umfasst eine Lagerung eines Zapfenendes eines Zapfenkreuzes ein Axiallager und ein Radiallager.

10 In einer bevorzugten Ausführungsform eines Zapfenkreuzes ist vorgesehen, dass die mindestens eine Durchführung in dem Zapfenkreuz beabstandet zu mindestens einer der Mittenachsen des Zapfenkreuzes ausgebildet ist. Besonders bevorzugt ist die Durchführung zumindestens auf einem Teilbereich parallel zur Mittenachse angeordnet. Es ist somit eine Anordnung einer Durchführung
15 innerhalb einer im Zapfenkreuz vorhandenen Zentralausnehmung möglich. Um den möglichen Beschleunigungen standhalten zu können ist eine stabile Befestigung erforderlich.

Bei einer bevorzugten Ausführungsform eines Zapfenkreuzes weist das
20 Zapfenkreuz mindestens zwei getrennte Durchführungen für Schmiermittel auf. Diese Durchführungen können für die Beaufschlagung mit Schmiermittel genutzt werden. Damit ist es möglich von zwei Kreuzgelenkenden aus alle vier Lagerungen zu schmieren, indem zwei der Lagerungen mittels der ersten und der zweiten Durchführung Schmiermittel beaufschlagt werden können.

25

Bei einer bevorzugten Ausführungsform eines Zapfenkreuzes sind vorzugsweise zwei der Schmiermitteldurchführungen in einem Winkel von 90° angeordnet. Jede einzelne Durchführung kann geradlinig oder gewinkelt ausgeführt sein.

30 Bei einer bevorzugten Ausführungsform ist vorgesehen, dass die Durchführung parallel zu einer der Mittenachsen angeordnet ist. Dadurch sind die

Durchführungen geradlinig ausgeführt, was sich leicht fertigen lässt. Um alle Lager damit erreichen zu können sind die beiden Durchführungen bevorzugt in einem 90° Winkel zueinander versetzt angeordnet.

5 In einer weiteren Ausführungsform ist vorgesehen, dass mindestens eine Durchführung mit dem Zapfenkreuz einstückig ausgebildet ist. Damit ist gemeint, dass in dem Zapfenkreuz keine Bauteile eingebraucht sind, um die Durchführung bereitzustellen. Eine derartige Durchführung kann mittels einer Bohrung ausgebildet werden.

10

In einer bevorzugten Ausführungsform ist vorgesehen, dass Öffnungen von Durchführungen für Schmiermittel an zwei gegenüberliegenden Zapfenenden angeordnet sind und mittels dieser Durchführungen alle Axiallager schmierbar sind. Die Durchführungen müssen winkelig ausgeführt sein.

15

Das zuvor beschriebene Zapfenkreuz ist für eine Verwendung in einem Kreuzgelenk geeignet. Das Kreuzgelenk umfasst eine erste Gelenkgabel und eine zweite Gelenkgabel und ein Zapfenkreuz mit Zapfenkreuzenden, wobei Enden des Zapfenkreuzes in der ersten und der zweiten Gelenkgabel gelagert sind.

20

Dabei umfasst das Kreuzgelenk ein Zapfenkreuz nach einem der vorhergehenden Ansprüche. Dadurch ist es möglich mit einem verminderten Aufwand die Lager des Kreuzgelenkes zu schmieren. Es können mindestens von einer Gelenkgabelseite zwei Lager geschmiert werden. Es ist möglich eine Stillstandsposition vorzusehen, bei der von einer Gelenkgabelseite zumindestens

25 eine schwer zugängliche Lagerung des Kreuzgelenkes mittels einer Durchführung mit Schmiermittel beaufschlagt werden kann.

In einer bevorzugten Ausführungsform eines Kreuzgelenkes ist vorgesehen, dass das Kreuzgelenk an zwei gegenüberliegenden Seiten jeweils zwei

30 Schmiermittelzuführungen aufweist, wobei jede Schmiermittelzuführung genau einem Lager zugeordnet ist. Dadurch ist es möglich von diesen beiden Seiten alle

Lagerungen des Kreuzgelenkes zu schmieren. Es ist insbesondere auch möglich bei einem nicht gebeugten Einbau vorzusehen, dass die Schmiermittelzuführung auf der nur rotierenden Gelenkgabel angeordnet ist. Durch Zuleitungen kann dann Schmiermittel von einer zentralen Schmiermittelzuführung den
5 Schmiermittelzuführungen zugeführt werden. Durch die zentrale Schmiermittelzuführung können alle Lagerungen getrennt mit Schmiermittel beaufschlagt werden. Diese zentrale Schmiermittelzuführung kann auf der Gelenkgabel oder Gelenkwelle angeordnet sein. Damit ist ein Abschmieren besonders komfortabel durchführbar ohne dass ein Positionswechsel erforderlich
10 ist.

In einer bevorzugten Ausführungsform eines Kreuzgelenkes ist vorgesehen, dass an zwei in einem Winkel von 90° angeordneten Positionen des Kreuzgelenkes vorgesehene Zuführungen für Schmiermittel vorgesehen sind, die vorzugsweise
15 in vorgesehenen Deckel ausgebildet sind. Dadurch ist es komfortabel möglich in einer Stillstandsposition von einer Seite des Kreuzgelenkes alle Lagerungen des Kreuzgelenkes zu schmieren.

In einer weiteren Ausführungsform ist vorgesehen, dass das Kreuzgelenk vier
20 Gelenkdeckel umfasst und Schmiermittelzuführungen nur in einem der Deckel ausgebildet sind. Das Zapfenkreuz weist drei Durchführungen auf, so dass den anderen Zapfenkreuzenden Schmiermittel durch die Durchführungen zugeführt werden kann

Es hat sich als vorteilhaft herausgestellt, eine Gelenkwelle mit einem erfindungsgemäßen Kreuzgelenk zu versehen. Dabei hat sich als besonders vorteilhaft herausgestellt die Schmiermittelzuführungen an gegenüberliegenden Zapfenenden vorzusehen. Dabei kann bei nicht gebeugtem Einbau eine zentrale Schmiermittelzuführung auf der Gelenkwelle angeordnet werden. Die zentrale
30 Schmiermittelzuführung umfasst einzelne den einzelnen Lagerungen zugeordnete Schmiermittelzuführungen.

Ein erfindungsgemäßen Verfahren zum Abschmieren von Lagerungen einer Gelenkwelle, insbesondere von Radiallagern und Axiallager, eines Kreuzgelenkes, zeichnet sich dadurch aus, dass eine Stillstandsposition
5 eingenommen wird und anschließend die einzelnen Lagerungen getrennt voneinander mit Schmiermittel beaufschlagt werden. Dadurch kann die Schmiermitteldosierung für jede Lagerung individuell dosiert werden. Bei der Schmiermitteldosierung kann das Schmiermittel mit unterschiedlichen Drücken beaufschlagt werden. Außerdem kann die Menge an eingebrachtem Schmiermittel
10 individuell dosiert werden und somit sichergestellt werden, dass ausreichend geschmiert wurde.

Die erfindungsgemäße Lösung wird nachfolgend anhand einiger Ausführungsbeispiele näher beschrieben. Die gezeigten Ausführungsbeispiele
15 können eigenständige erfinderische Aspekte beinhalten.

Es zeigt:

- Figur 1: Gelenkwelle
- Figur 2: Skizzierung von Schmiermittelzuführungen gegenüberliegend
- 20 Figur 3: Skizzierung von Schmiermittelzuführungen im 90° Winkel
- Figur 4: Zapfenkreuz

Figur 1 zeigt eine Gelenkwelle mit einem Kreuzgelenk an beiden Enden. Jedes der Kreuzgelenke weist eine erste Gelenkgabel 3 und eine zweite Gelenkgabel 5
25 auf. Die erste Gelenkgabel 3 ist über ein Zapfenkreuz 9 mit der zweiten Gelenkgabel 5 wirkverbunden. Bei Einleitung einer Drehbewegung über die erste Gelenkgabel 3 wird eine Drehbewegung auf die zweite Gelenkgabel 5 übertragen und umgekehrt. Dabei kann die Axialachse der ersten Gelenkgabel 3 winkelig zur Axialachse der zweiten Gelenkgabel 5 angeordnet sein. Dieser Winkel wird als Beugewinkel bezeichnet. Das einfache Kreuzgelenk 7 erzeugt, wenn es unter
30 Beugewinkel läuft, eine Ungleichförmigkeit, d.h. auf der Antriebsseite wird es mit

konstanter Drehzahl rotierend um dessen Axialachse angetrieben, aber auf der Abtriebsseite dreht es sich mal ein bisschen schneller und mal ein bisschen langsamer als die Antriebsseite. Die Ungleichförmigkeit nimmt mit dem Beugewinkel zu. Die Gelenkgabel, die in eingebautem Zustand nur eine
5 Rotationsbewegung um seine Axialachse ausführt, wird als nicht gebeugtes Gelenkteil 4 bzw. Gelenkgabel bezeichnet.

In Figur 2 sind Durchführungen für eine Schmierung von Lagern 12 des Kreuzgelenkes 7 gezeigt. Das Kreuzgelenk 7 weist Radiallager 15 und Axiallager
10 13 auf. Durch die Radiallager 15 sind die Zapfenenden 11 radial in Bezug auf die Mittenachse des Zapfenkreuzes 9 gelagert. Durch die Axiallager 13 sind die Zapfen des Zapfenkreuzes 9 axial gelagert. In dem gezeigten Ausführungsbeispiel ist dieses Axiallager 13 endseitig am Zapfenende 11 vorgesehen.

15 Bei dem gezeigten Ausführungsbeispiel sind die Lagerungen der Enden des Zapfenkreuzes 9 sehr vereinfacht dargestellt und mit A, B, C und D bezeichnet. Bei diesem Ausführungsbeispiel ist einem Zapfenkreuzende A eine erste Schmiermittelzuführung 43 und eine zweite Schmiermittelzuführung 45
20 zugeordnet. Durch die erste Schmiermittelzuführung 43 werden die Lager dieses Zapfenendes mit Schmiermittel beaufschlagt. Dadurch kann zum einen neues Schmiermittel eingebracht werden und auch älteres Schmiermittel aus dem Lager durch das neue Schmiermittel herausgedrückt werden. Somit ist auf diese Weise
25 auch ein Austausch von Schmiermittel möglich. Der Schmiermittelüberschuss tritt an einem Schmiermittelaustritt 51 wieder aus.

Die zweite Schmiermittelzuführung 45 ist über eine erste Durchführung 37 mit der Lagerung B verbunden. Über diese erste Durchführung 37 kann Schmiermittel der Lagerung B zugeführt werden. Die erste Durchführung 37 ist in diesem
30 Ausführungsbeispiel gewinkelt ausgeführt und die Lagerung B ist in einem 90° Winkel zu der Lagerung A angeordnet. In gleicher Weise ist eine Schmierung der

Lagerungen C und D vorgesehen. Dabei ist wiederum eine erste Schmiermittelzuführung 43 für die Schmierung für die dort angeordneten Lager vorgesehen. Die Lagerung D wird über eine zweite Durchführung 39 mit Schmiermittel versorgt. In diesem Ausführungsbeispiel sind die Zuführungen für Schmiermittel an zwei gegenüberliegenden Enden des Zapfenkreuzes vorgesehen. Dadurch ist es möglich bei einer nicht gebeugten Anordnung der Gelenkgabel 3, eine Verbindung zu einer zentral angeordneten Schmiermittelzuführung vorzusehen. Von dieser zentralen Schmiermittelzuführung können jeder Lagerung A, B, C, D Schmiermittel zugeführt werden. Dabei ist jeder Lagerung A, B, C, D eine eigene Schmiermittelzuführung 41 zugeordnet. Dadurch ist es möglich jedes Lager angepasst mit Schmiermittel zu beaufschlagen. Dadurch kann jede Lagerung abgestimmt an den tatsächlichen Bedarf mit Schmiermittel versorgt werden. Der Vorteil ist aber, dass bei einem Stillstand der Gelenkwelle, die Gelenkwelle gezielt in eine Position positioniert werden kann, bei der die zentrale Schmierung leicht zugänglich ist. Eine Schmierung der Lager ist bei Stillstand vorgesehen. Die Schmierung kann allerdings auch im Betrieb über eine Drehdurchführung erfolgen.

In Figur 3 ist eine alternative Ausführung gezeigt. Bei dieser Ausführung sind zwei Zapfenenden jeweils zwei Schmiermittelzuführungen zugeordnet. Die Schmiermittelzuführungen 41 sind in einem Winkel von 90° angeordnet. Dadurch ist es möglich ohne einen Wechsel auf die andere Seite des Kreuzgelenkes und damit der Gelenkwelle, alle Lager dieses Kreuzgelenkes bei Stillstand des Kreuzgelenkes 7 zu schmieren.

Bei dieser Ausführung ist die erste Durchführung 37 zur Lagerung B im Zapfenkreuz geradlinig ausgebildet. Die zweite Durchführung 39 zur Lagerung D ist auch geradlinig ausgeführt. Die erste Mittenachse 31 und die zweite Mittenachse 33 des Zapfenkreuzes 9 sind gestrichelt dargestellt.

In Figur 4 ist der Aufbau eines Zapfenkreuzes mit Lagern detailliert dargestellt. Das Zapfenkreuz 9 ist einteilig ausgeführt. In dem Zapfenkreuz ist eine Zentralausnehmung 47 ausgebildet. Die Mittenachsen 31, und 33 des Zapfenkreuzes sind gestrichelt dargestellt. Diese Zentralausnehmung 47 ist
5 endseitig durch einen inneren Deckel 27 verschlossen. Innerhalb der Zentralausnehmung ist in jedem Zapfenenden eine Verschlussplatte 49 angeordnet, so dass ein Spalt zwischen innerem Deckel 27 und Verschlussplatte 49 besteht. In dem inneren Deckel 27 ist eine Schmiermittelzuführung 45 ausgebildet. Bei Beaufschlagung mit Schmiermittel gelangt das Schmiermittel in
10 den Spalt zwischen innerem Deckel 27 und Verschlussplatte 49. Von dort gelangt das Schmiermittel in die in dem Zapfenkreuz ausgebildete Schmiermittelzuführung 41. In dem konkreten Ausführungsbeispiel gelangt das Schmiermittel in die erste Durchführung 37. Die Durchführung ist gemäß Figur 2 gewinkelt ausgeführt. Über diese Durchführung gelangt das Schmiermittel zur
15 zugeordneten Lagerung B. In der Lagerung B wird das Schmiermittel über das Radiallager 15 der Lagerung B zum Axiallager 13 geleitet. Durch das Axiallager kann das Schmiermittel am Schmiermittelaustritt 51 wieder austreten. Dadurch kann auch ein teilweiser Austausch des Schmiermittels durchgeführt werden, indem solange Schmiermittel eingeführt wird, bis am Schmiermittelaustritt 51
20 wieder nahezu Schmiermittel ohne Verunreinigungen austritt.

Das Radiallager 15 ist als Wälzlager mit Wälzkörpern 17 ausgeführt. Die Wälzkörper 17 sind zwischen einem inneren Lagerelement 19 und einem äußeren Lagerelement 21 angeordnet. Das innere Lagerelement 19 und das äußere
25 Lagerelement 21 sind coaxial zum Zapfen angeordnet. Axial endseitig ist ein äußerer Deckel 25 angeordnet. Dieser äußere Deckel 25 wird durch einen Sicherungsring 23 in der Ausnehmung der Gelenkgabel gesichert. Wie insbesondere aus dieser Darstellung ersichtlich wird, werden nur wenige Bauteile benötigt, um von einem Zapfenende aus zwei Lagerungen schmieren zu können.

Bezugszeichenliste:

1	Gelenkwelle
3	Erste Gelenkgabel
4	nicht gebeugtes Gelenkteil
5	Zweite Gelenkgabel
6	gebeugtes Gelenkteil
7	Kreuzgelenk
9	Zapfenkreuz
11	Enden Zapfenkreuz
12	Lagerung, Lager gesamt
13	Axiallager
15	Radiallager
17	Wälzkörper
19	Inneres Lagerelement
21	Äußeres Lagerelement
23	Sicherungsring
25	Äußerer Deckel
27	Innerer Deckel
31	Erste Mittenachse
33	Zweite Mittenachse
35	Durchführung für Schmiermittel
37	Erste Durchführung
39	Zweite Durchführung
41	Schmiermittelzuführung
43	Erste Schmiermittelzuführung
45	Zweite Schmiermittelzuführung
47	Zentralausnehmung Zapfenkreuz
49	Verschlussplatte
51	Schmiermittelaustritt
61	Zentrale Schmiermittelzuführung

Patentansprüche

1. Zapfenkreuz für ein Kreuzgelenk, wobei das Zapfenkreuz
5 Zapfenkreuzenden aufweist,
dadurch gekennzeichnet,
dass das Zapfenkreuz (9) mindestens eine Durchführung (37),
vorzugsweise zwei Durchführungen (37, 39), für Schmiermittel aufweist,
wobei jede Durchführung (37, 39) für die Zuführung von Schmiermittel zu
10 genau einer einem Zapfenende (11) zugeordneten Lagerung (A, B, C, D)
vorgesehen ist.

2. Zapfenkreuz für ein Kreuzgelenk mit zwei Mittenachsen nach Anspruch 1
dadurch gekennzeichnet,
15 dass das Zapfenkreuz (9) beabstandet von mindestens einer der
Mittenachsen (31, 33) eine Durchführung (35) für Schmiermittel aufweist.

3. Zapfenkreuz nach Anspruch 1 oder 2,
dadurch gekennzeichnet,
20 dass das Zapfenkreuz (9) mindestens zwei getrennte Durchführungen (37,
39) für Schmiermittel aufweist.

4. Zapfenkreuz nach einem der vorhergehenden Ansprüche,
dadurch gekennzeichnet,
25 dass mindestens eine vorzugsweise zwei der Schmiermitteldurchführungen
(37, 39) einen 90° Winkel aufweist.

5. Zapfenkreuz nach einem der vorhergehenden Ansprüche,
dadurch gekennzeichnet,
30 dass die Durchführung (35, 37) parallel zu einer der Mittenachsen (31, 33)
angeordnet ist.

6. Zapfenkreuz nach einem der vorhergehenden Ansprüche,
dadurch gekennzeichnet,
dass die mindestens eine Durchführung (31, 35, 37) mit dem Zapfenkreuz
einstückig ausgebildet ist.
7. Zapfenkreuz nach einem der vorhergehenden Ansprüche,
dadurch gekennzeichnet,
dass Öffnungen von Durchführungen (35) für Schmiermittel an zwei
gegenüberliegenden Zapfenenden (11) angeordnet sind und mittels dieser
Durchführungen (35) alle Lagerungen (12), insbesondere alle Axiallager
(13) und Radiallager (15), schmierbar sind.
8. Kreuzgelenk (7) mit einer ersten Gelenkgabel (3) und einer zweiten
Gelenkgabel (5) und mit einem Zapfenkreuz (9), wobei Enden (11) des
Zapfenkreuzes (9) in der ersten (3) und der zweiten Gelenkgabel (5)
gelagert sind ,
dadurch gekennzeichnet,
dass ein Zapfenkreuz (9) nach einem der vorhergehenden Ansprüche
vorgesehen ist.
9. Kreuzgelenk nach Anspruch 8,
dadurch gekennzeichnet,
dass an zwei gegenüberliegenden Seiten des Kreuzgelenkes (7) das
Kreuzgelenk (7) jeweils zwei Schmiermittelzuführungen (43, 45) aufweist,
wobei jede Schmiermittelzuführung (43, 45) genau einer Lagerung (A, B, C,
D) zugeordnet ist.
10. Kreuzgelenk nach Anspruch 8,
dadurch gekennzeichnet,

dass an zwei in einem Winkel von 90° angeordneten Positionen des Kreuzgelenkes (9) vorgesehene Zuführungen (41) für Schmiermittel vorgesehen sind, die vorzugsweise in vorgesehenen äußeren Deckel (25) und/oder inneren Deckel (27) ausgebildet sind.

5

11. Kreuzgelenk nach Anspruch 8,
dadurch gekennzeichnet,
dass nur in einem einem Zapfen des Zapfenkreuzes (9) zugeordneten Gelenkdeckel (25, 27) eine Schmiermittelzuführung (41) ausgebildet ist.

10

12. Gelenkwelle mit einem Kreuzgelenk nach Anspruch 8 umfassend ein Zapfenkreuz nach Anspruch 7 ,
dadurch gekennzeichnet,
dass auf der Gelenkwelle (1) oder einer der Gelenkgabel (3) eine zentrale Schmiermittelzuführung (61) vorgesehen ist und diese Schmiermittelzuführung (61) mit den den Zapfenenden (11) zugeordneten Zuführungen (43, 45) verbunden ist.

15

13. Gelenkwelle nach Anspruch 12,
dadurch gekennzeichnet,
dass die zentrale Schmiermittelzuführung (61) auf einer nicht gebeugten Gelenkgabel (3) oder Gelenkwelle (1) angeordnet ist.

20

14. Verfahren zum Abschmieren von Lagern (12) eines Kreuzgelenkes nach einem der vorhergehenden Ansprüche,
dadurch gekennzeichnet,
dass ein Schmieren insbesondere der Lagerungen (12) im Stillstand oder während des Betriebes durch Vorsehen einer Drehdurchführung vorgesehen ist.

25

15. Verfahren nach Anspruch 14,

30

dadurch gekennzeichnet,

dass die mit den Verfahrensschritten:

- Im Stillstand des Kreuzgelenkes (7) oder während des Betriebes wird Schmiermittel von zwei Enden (11) des Zapfenkreuzes (7) zugeführt, wobei
5 jede Lagerung eines Zapfens einzeln mit Schmiermittel beaufschlagt wird bis Schmiermittel an dem Schmiermittelaustritt (51) dieser Lagerung (A, B, C, D) austritt.

Fig.1

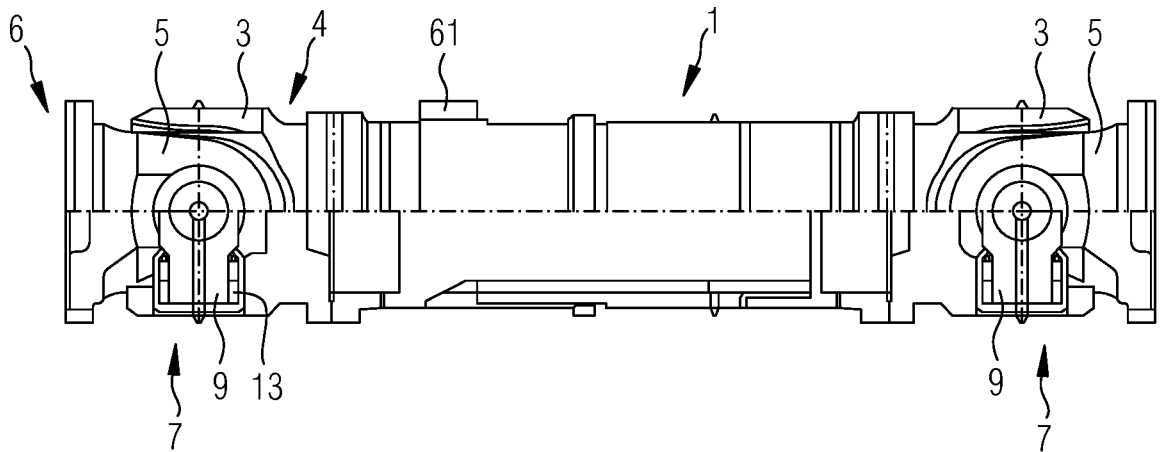


Fig.2

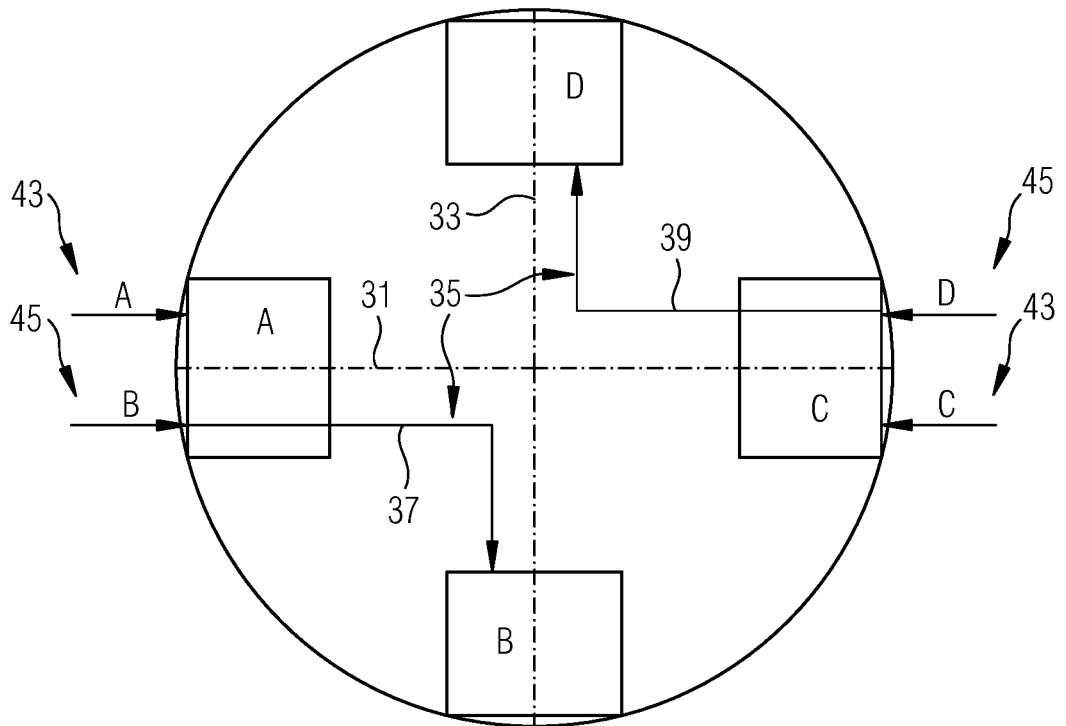


Fig.3

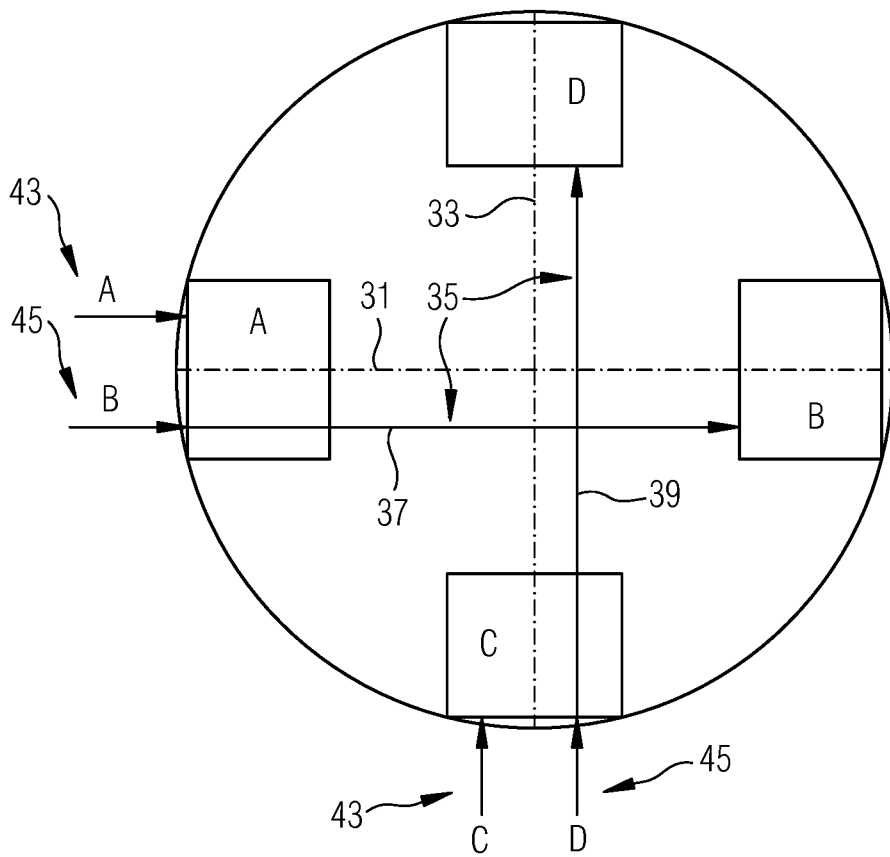
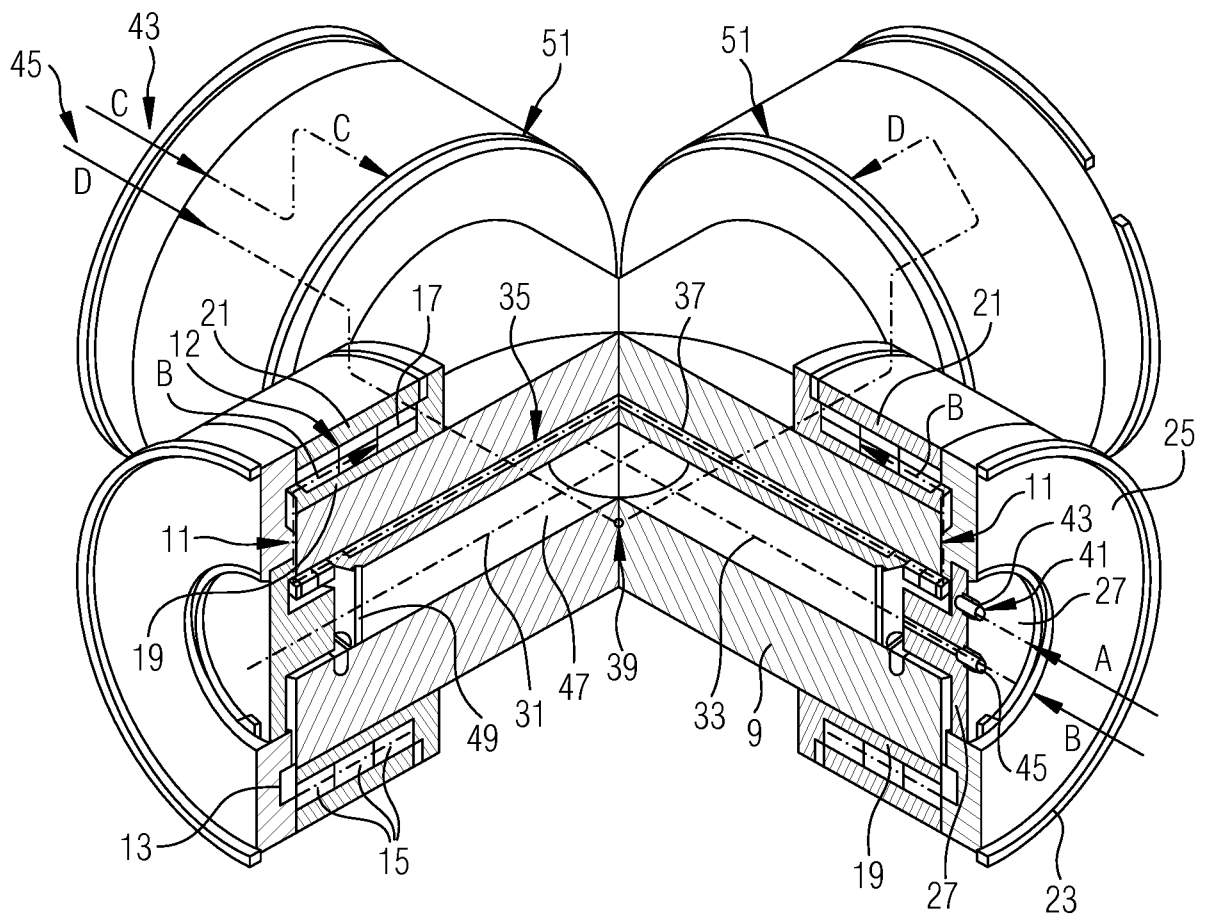


Fig.4



INTERNATIONAL SEARCH REPORT

International application No.

PCT/EP2018/073324

A. CLASSIFICATION OF SUBJECT MATTER <i>F16D 3/40</i> (2006.01)i; <i>F16D 3/38</i> (2006.01)i; <i>F16D 3/41</i> (2006.01)i According to International Patent Classification (IPC) or to both national classification and IPC		
B. FIELDS SEARCHED Minimum documentation searched (classification system followed by classification symbols) F16D Documentation searched other than minimum documentation to the extent that such documents are included in the fields searched Electronic data base consulted during the international search (name of data base and, where practicable, search terms used) EPO-Internal, WPI Data		
C. DOCUMENTS CONSIDERED TO BE RELEVANT		
Category*	Citation of document, with indication, where appropriate, of the relevant passages	Relevant to claim No.
X A	US 3377820 A (SMITH JR WILLIAM J) 16 April 1968 (1968-04-16) column 2, line 58 - column 3, line 5; figures 1,2	1,3-8,14,15 2,9-13
X	CN 103775519 A (GUIYANG LIBO MECHANICAL TRANSMISSION CO LTD) 07 May 2014 (2014-05-07) paragraphs [0019], [0020]; figure 1	1,3-8,14
X	US 3828578 A (HERSCOVICI S) 13 August 1974 (1974-08-13) column 2, line 43 - column 5, line 22; figures 1-6	1,3,5-8,14,15
<input type="checkbox"/> Further documents are listed in the continuation of Box C. <input checked="" type="checkbox"/> See patent family annex.		
* Special categories of cited documents: “A” document defining the general state of the art which is not considered to be of particular relevance “E” earlier application or patent but published on or after the international filing date “L” document which may throw doubts on priority claim(s) or which is cited to establish the publication date of another citation or other special reason (as specified) “O” document referring to an oral disclosure, use, exhibition or other means “P” document published prior to the international filing date but later than the priority date claimed “T” later document published after the international filing date or priority date and not in conflict with the application but cited to understand the principle or theory underlying the invention “X” document of particular relevance; the claimed invention cannot be considered novel or cannot be considered to involve an inventive step when the document is taken alone “Y” document of particular relevance; the claimed invention cannot be considered to involve an inventive step when the document is combined with one or more other such documents, such combination being obvious to a person skilled in the art “&” document member of the same patent family		
Date of the actual completion of the international search 28 November 2018		Date of mailing of the international search report 07 December 2018
Name and mailing address of the ISA/EP European Patent Office p.b. 5818, Patentlaan 2, 2280 HV Rijswijk Netherlands Telephone No. (+31-70)340-2040 Facsimile No. (+31-70)340-3016		Authorized officer Schmid, Klaus Telephone No.

INTERNATIONAL SEARCH REPORT
Information on patent family members

International application No.
PCT/EP2018/073324

Patent document cited in search report			Publication date (day/month/year)	Patent family member(s)			Publication date (day/month/year)
US	3377820	A	16 April 1968	NONE			
CN	103775519	A	07 May 2014	NONE			
US	3828578	A	13 August 1974	CA	984628	A	02 March 1976
				US	3828578	A	13 August 1974

INTERNATIONALER RECHERCHENBERICHT

Internationales Aktenzeichen

PCT/EP2018/073324

A. KLASSIFIZIERUNG DES ANMELDUNGSGEGENSTANDES INV. F16D3/40 F16D3/38 F16D3/41 ADD.		
Nach der Internationalen Patentklassifikation (IPC) oder nach der nationalen Klassifikation und der IPC		
B. RECHERCHIERTE GEBIETE		
Recherchierter Mindestprüfstoff (Klassifikationssystem und Klassifikationssymbole) F16D		
Recherchierte, aber nicht zum Mindestprüfstoff gehörende Veröffentlichungen, soweit diese unter die recherchierten Gebiete fallen		
Während der internationalen Recherche konsultierte elektronische Datenbank (Name der Datenbank und evtl. verwendete Suchbegriffe) EPO-Internal, WPI Data		
C. ALS WESENTLICH ANGESEHENE UNTERLAGEN		
Kategorie*	Bezeichnung der Veröffentlichung, soweit erforderlich unter Angabe der in Betracht kommenden Teile	Betr. Anspruch Nr.
X A	US 3 377 820 A (SMITH JR WILLIAM J) 16. April 1968 (1968-04-16) Spalte 2, Zeile 58 - Spalte 3, Zeile 5; Abbildungen 1,2 -----	1,3-8, 14,15 2,9-13
X	CN 103 775 519 A (GUIYANG LIBO MECHANICAL TRANSMISSION CO LTD) 7. Mai 2014 (2014-05-07) Absätze [0019], [0020]; Abbildung 1 -----	1,3-8,14
X	US 3 828 578 A (HERSCOVICI S) 13. August 1974 (1974-08-13) Spalte 2, Zeile 43 - Spalte 5, Zeile 22; Abbildungen 1-6 -----	1,3,5-8, 14,15
<input type="checkbox"/> Weitere Veröffentlichungen sind der Fortsetzung von Feld C zu entnehmen <input checked="" type="checkbox"/> Siehe Anhang Patentfamilie		
* Besondere Kategorien von angegebenen Veröffentlichungen : "A" Veröffentlichung, die den allgemeinen Stand der Technik definiert, aber nicht als besonders bedeutsam anzusehen ist "E" frühere Anmeldung oder Patent, die bzw. das jedoch erst am oder nach dem internationalen Anmeldedatum veröffentlicht worden ist "L" Veröffentlichung, die geeignet ist, einen Prioritätsanspruch zweifelhaft erscheinen zu lassen, oder durch die das Veröffentlichungsdatum einer anderen im Recherchenbericht genannten Veröffentlichung belegt werden soll oder die aus einem anderen besonderen Grund angegeben ist (wie ausgeführt) "O" Veröffentlichung, die sich auf eine mündliche Offenbarung, eine Benutzung, eine Ausstellung oder andere Maßnahmen bezieht "P" Veröffentlichung, die vor dem internationalen Anmeldedatum, aber nach dem beanspruchten Prioritätsdatum veröffentlicht worden ist "T" Spätere Veröffentlichung, die nach dem internationalen Anmeldedatum oder dem Prioritätsdatum veröffentlicht worden ist und mit der Anmeldung nicht kollidiert, sondern nur zum Verständnis des der Erfindung zugrundeliegenden Prinzips oder der ihr zugrundeliegenden Theorie angegeben ist "X" Veröffentlichung von besonderer Bedeutung; die beanspruchte Erfindung kann allein aufgrund dieser Veröffentlichung nicht als neu oder auf erfinderischer Tätigkeit beruhend betrachtet werden "Y" Veröffentlichung von besonderer Bedeutung; die beanspruchte Erfindung kann nicht als auf erfinderischer Tätigkeit beruhend betrachtet werden, wenn die Veröffentlichung mit einer oder mehreren Veröffentlichungen dieser Kategorie in Verbindung gebracht wird und diese Verbindung für einen Fachmann naheliegend ist "&" Veröffentlichung, die Mitglied derselben Patentfamilie ist		
Datum des Abschlusses der internationalen Recherche 28. November 2018		Absenddatum des internationalen Recherchenberichts 07/12/2018
Name und Postanschrift der Internationalen Recherchenbehörde Europäisches Patentamt, P.B. 5818 Patentlaan 2 NL - 2280 HV Rijswijk Tel. (+31-70) 340-2040, Fax: (+31-70) 340-3016		Bevollmächtigter Bediensteter Schmid, Klaus

INTERNATIONALER RECHERCHENBERICHT

Angaben zu Veröffentlichungen, die zur selben Patentfamilie gehören

Internationales Aktenzeichen

PCT/EP2018/073324

Im Recherchenbericht angeführtes Patentdokument		Datum der Veröffentlichung	Mitglied(er) der Patentfamilie	Datum der Veröffentlichung
US 3377820	A	16-04-1968	KEINE	

CN 103775519	A	07-05-2014	KEINE	

US 3828578	A	13-08-1974	CA 984628 A	02-03-1976
			US 3828578 A	13-08-1974
