

DOCUMENT MADE AVAILABLE UNDER THE PATENT COOPERATION TREATY (PCT)

International application number:	PCT/EP2018/071489
International filing date:	08 August 2018 (08.08.2018)
Document type:	Certified copy of priority document
Document details:	Country/Office: DE
	Number: 10 2017 216 872.2
	Filing date: 25 September 2017 (25.09.2017)
Date of receipt at the International Bureau:	22 August 2018 (22.08.2018)

Remark: Priority document submitted or transmitted to the International Bureau in compliance with Rule 17.1(a),(b) or (b-bis)

BUNDESREPUBLIK DEUTSCHLAND



Prioritätsbescheinigung DE 10 2017 216 872.2 über die Einreichung einer Patentanmeldung

Aktenzeichen: 10 2017 216 872.2
Anmeldetag: 25. September 2017
Anmelder/Inhaber: Robert Bosch GmbH, 70469 Stuttgart, DE
Bezeichnung: Düsenbaugruppe für einen Kraftstoffinjektor,
Kraftstoffinjektor
IPC: F02M 61/18; F02M 21/02

Die angehefteten Stücke sind eine richtige und genaue Wiedergabe der Teile der am 25. September 2017 eingereichten elektronischen Dokumente dieser Patentanmeldung unabhängig von gegebenenfalls durch das Druckverfahren bedingten Farbabweichungen.

München, den 3. August 2018
Deutsches Patent- und Markenamt
Die Präsidentin
Im Auftrag

A handwritten signature in black ink, appearing to be 'U.P.L.'.

Köllner

- 1 -

5 Beschreibung

Titel

Düsenbaugruppe für einen Kraftstoffinjektor, Kraftstoffinjektor

10 Die Erfindung betrifft eine Düsenbaugruppe für einen Kraftstoffinjektor mit den Merkmalen des Oberbegriffs des Anspruchs 1. Ferner betrifft die Erfindung einen Kraftstoffinjektor mit einer solchen Düsenbaugruppe. Mittels des Kraftstoffinjektors ist ein gasförmiger Kraftstoff in einen Brennraum einer Brennkraftmaschine einblasbar.

15 Bei dem gasförmigen Kraftstoff kann es sich insbesondere um Erdgas (englisch: „Natural Gas“, abgekürzt „NG“) handeln.

Stand der Technik

20 Beim sogenannten NGDI-Einspritzverfahren (englisch: „Natural Gas Direct Injection“) wird Erdgas direkt in einen Brennraum einer Brennkraftmaschine eingeblasen, mittels einer zuvor abgesetzten Dieselpiloteinspritzung gezündet und anschließend diffusiv verbrannt. Die Verbrennung von Erdgas weist gegenüber der konventionellen Dieselverbrennung insbesondere den Vorteil auf, dass die CO₂-Emissionen um bis zu 25 % reduziert werden können. Dabei weist Erdgas eine dieselähnliche Verbrennungs- und damit Drehmomentscharakteristik auf, so dass der Integrationsgrad in bestehende Dieselantriebssysteme hoch ist. Das heißt, dass in der Regel nur geringe Änderungen an Brennkraftmaschine, Kühlsystem und/oder Abgasnachbehandlungssystem erforderlich sind.

30 Zum Einbringen von Erdgas und Dieselkraftstoff sind sogenannte Dual-Fuel-Injektoren bekannt, die zwei koaxial angeordnete, ineinander geführte Düsennadeln aufweisen. Ein solcher Dual-Fuel-Injektor geht beispielhaft aus der DE 10 2014 225 167 A1 hervor.

- 2 -

Bei einem Dual-Fuel-Injektor erfolgt die Einspritzung des flüssigen Kraftstoffs über erste Öffnungen, die mittels der inneren Düsennadel gesteuert werden. Der gasförmige Kraftstoff wird über zweite Öffnungen eingeblasen, die mittels der äußeren Düsennadel gesteuert werden. Die ersten und zweiten Öffnungen sind in der Regel jeweils in einem Kreis angeordnet und derart geformt, dass der flüssige und der gasförmige Kraftstoff als Kegelstrahlen (Diesel- bzw. Gasjet) austreten.

Der vorliegenden Erfindung liegt die Aufgabe zugrunde, die Verbrennung gasförmiger Kraftstoffe, insbesondere von Erdgas, zu optimieren. Insbesondere soll durch eine schnelle Verbrennung mit hohem Gasanteil eine maximale Effizienz erreicht werden.

Zur Lösung der Aufgabe wird die Düsenbaugruppe mit den Merkmalen des Anspruchs 1 vorgeschlagen. Vorteilhafte Weiterbildungen der Erfindung sind den Unteransprüchen zu entnehmen. Ferner wird ein Kraftstoffinjektor mit einer erfindungsgemäßen Düsenbaugruppe angegeben.

Offenbarung der Erfindung

Vorgeschlagen wird eine Düsenbaugruppe für einen Kraftstoffinjektor, mittels dessen ein gasförmiger Kraftstoff in einen Brennraum einer Brennkraftmaschine einblasbar ist. Die Düsenbaugruppe umfasst einen Düsenkörper, der einen Gasraum umschließt und im Bereich einer Düsenkuppe mehrere in mindestens einem Kreis angeordnete Einblasöffnungen zur Verbindung des Gasraums mit dem Brennraum besitzt. Erfindungsgemäß sind die Einblasöffnungen in mehreren axial zueinander beabstandeten Kreisen angeordnet. Alternativ oder ergänzend wird vorgeschlagen, dass zumindest ein Teil der Einblasöffnungen eine längliche Querschnittsform aufweist, die in Richtung einer Spitze der Düsenkuppe eine größere Abmessung als in Umfangsrichtung der Düsenkuppe besitzt.

Durch die vorgeschlagene Anordnung und/oder Querschnittsform der Einblasöffnungen kann der Gesamtöffnungsquerschnitt für den gasförmigen Kraftstoff vergrößert werden, und zwar ohne, dass zugleich der Durchmesser des Düsenkörpers steigt. Der Durchmesser des Düsenkörpers kann sogar verkleinert werden. In der Folge verringert sich auch der Bauraumbedarf der Düsenbaugruppe. Ferner steigen die Effizienz und die

- 3 -

5 Dynamik eines die Düsenbaugruppe aufweisenden Kraftstoffinjektors, da sich mit der Verkleinerung des Düsenkörperdurchmessers auch der Sitzdurchmesser für eine die Einblasöffnung freigebende und verschließende Düsennadel verringert. Auf die Düsennadel wirken somit geringere Kräfte, was wiederum eine Reduzierung der Steuer-
menge möglich macht.

10 Darüber hinaus wird durch die vorgeschlagene Anordnung und/oder Querschnittsform der Einblasöffnungen das Verhältnis Gasjetoberfläche/Gasjetvolumen maximiert. Auf diese Weise wird eine Optimierung der Luftefassung und damit der Gemischaufbereitung erreicht. Durch den Drall der dem Brennraum zugeführten Verbrennungsluft wird zudem eine Verformung der Gasjets bewirkt, die zu einer Erhöhung der räumlichen Überlappung der Gasjets mit den durch die Dieselpiloteinspritzung lokal generierten Zündtemperaturzonen führt. Im Ergebnis wird somit eine möglichst vollständige Ver-
brennung des gasförmigen Kraftstoffs erreicht.

15 Gemäß einer bevorzugten Ausführungsform der Erfindung sind die Einblasöffnungen zumindest zweier benachbarter Kreise in Umfangsrichtung der Düsenkuppe versetzt zueinander angeordnet. Dabei können die Einblasöffnungen in zwei oder mehr Kreisen angeordnet sein. Die Querschnittsform der Einblasöffnungen kann zudem kreisrund
20 sein, da die gewünschte räumliche Verteilung der Gasjets im Brennraum durch die Anordnung der Einblasöffnungen hintereinander sowie versetzt zueinander erreicht wird. Dabei sollten die Einblasöffnungen nur soweit in Umfangsrichtung versetzt zueinander angeordnet werden, dass die Verdrehung weniger als 180° , vorzugsweise weniger als 120° , geteilt durch die Anzahl der Einblasöffnungen je Reihe beträgt.

25 Werden alternativ oder ergänzend Einblasöffnungen mit länglicher Querschnittsform vorgesehen, wird vorgeschlagen, dass sich die Einblasöffnungen zur Spitze der Düsenkuppe hin verengen. Dadurch wird dem Umstand Rechnung getragen, dass sich auch der Durchmesser des Düsenkörpers zur Spitze hin verringert, so dass der Platz-
30 bedarf der Einblasöffnungen mit länglicher Querschnittsform keine Vergrößerung des Düsenkörperdurchmessers erfordert.

In Weiterbildung der Erfindung wird vorgeschlagen, dass die Einblasöffnungen mit länglicher Querschnittsform eine Steigung aufweisen. Das heißt, dass jeweils die bei-

- 5 -

schließen von Einspritzöffnungen für einen flüssigen Kraftstoff aufgenommen sein kann. Auf diese Weise kann mittels der erfindungsgemäßen Düsenbaugruppe ein Dual-Fuel-Injektor realisiert werden.

5 Der darüber hinaus angegebene Kraftstoffinjektor zum Einblasen eines gasförmigen Kraftstoffs in einen Brennraum einer Brennkraftmaschine zeichnet sich dadurch aus, dass er eine erfindungsgemäße Düsenbaugruppe umfasst. Der Kraftstoffinjektor ist vorzugsweise als Dual-Fuel-Injektor ausgebildet, um die Einbringung des gasförmigen Kraftstoffs und eines flüssigen Kraftstoffs zum Zünden des gasförmigen Kraftstoffs zu ermöglichen. Bei dem flüssigen Kraftstoff handelt es sich vorzugsweise um Dieselkraftstoff, der im Wege einer Piloteinspritzung eingebracht wird. Weiterhin vorzugsweise ist der Kraftstoffinjektor als NGDI-Injektor ausgelegt.

10
15 Durch die erfindungsgemäß vorgeschlagene Anordnung und/oder Querschnittsform der Einblasöffnungen ergeben sich für das Eindringverhalten des gasförmigen Kraftstoffs neue Applikationsparameter und Auslegungsfreiheitsgrade in Bezug auf Ratenformung (Kraftstoffzumessung) und Kraftstoffstrahlformung (Kraftstoffaufbereitung).

20 Bevorzugte Ausführungsformen der Erfindung werden nachfolgend anhand der beigelegten Zeichnungen näher erläutert. Diese zeigen:

Fig. 1a eine perspektivische Darstellung einer erfindungsgemäßen Düsenbaugruppe gemäß einer ersten bevorzugten Ausführungsform der Erfindung,

Fig. 1b eine vergrößerte Darstellung der Einblasöffnung,

25

Fig. 2a eine perspektivische Darstellung einer erfindungsgemäßen Düsenbaugruppe gemäß einer zweiten bevorzugten Ausführungsform der Erfindung,

Fig. 2b eine vergrößerte Darstellung der Einblasöffnung,

30

Fig. 3a eine perspektivische Darstellung einer erfindungsgemäßen Düsenbaugruppe gemäß einer dritten bevorzugten Ausführungsform der Erfindung,

Fig. 3b eine vergrößerte Darstellung der Einblasöffnung,

Fig.4a eine perspektivische Darstellung einer erfindungsgemäßen Düsenbaugruppe gemäß einer vierten bevorzugten Ausführungsform der Erfindung,

Fig. 4b eine vergrößerte Darstellung der Einblasöffnung,

5 Fig. 5a eine perspektivische Darstellung einer erfindungsgemäßen Düsenbaugruppe gemäß einer fünften bevorzugten Ausführungsform der Erfindung,

Fig. 5b eine vergrößerte Darstellung der Einblasöffnung,

10 Fig. 6 einen schematischen Längsschnitt durch eine erfindungsgemäße Düsenbaugruppe in eingebautem Zustand,

Fig. 7 eine Draufsicht auf die Spitze der Düsenbaugruppe der Fig. 6,

15 Fig. 8a eine perspektivische Darstellung der mittels einer herkömmlichen Düsenbaugruppe erzeugbaren Diesel- und Gasjets ohne Offset und

Fig. 8b mit Offset,

20 Fig. 9a eine perspektivische Darstellung der mittels einer erfindungsgemäßen Düsenbaugruppe erzeugbaren Diesel- und Gasjets ohne Offset und

Fig. 9b mit Offset,

Fig. 10 einen schematischen Längsschnitt durch einen Düsenkörper einer erfindungsgemäßen Düsenbaugruppe und

25 Fig. 11 einen schematischen Querschnitt durch die Düsenbaugruppe der Fig. 10.

Ausführliche Beschreibung der Zeichnungen

30 Den Figuren 1 bis 5 ist jeweils eine bevorzugte Ausführungsform einer erfindungsgemäßen Düsenbaugruppe 1 zum Einblasen eines gasförmigen Kraftstoffs in einen Brennraum 2 einer Brennkraftmaschine zu entnehmen. Jede Düsenbaugruppe 1 weist hierzu einen Düsenkörper 3 mit mehreren Einblasöffnungen 6 auf, die im Bereich einer Düsenkuppe 5 des Düsenkörpers 3 in einem oder mehreren Kreisen angeordnet sind

(siehe Fig. 1a, Fig. 2a, Fig. 3a, Fig. 4a und Fig. 5a). Unterschiede bestehen lediglich im Hinblick auf die Querschnittsform der Einblasöffnungen 6.

5 Bei der Ausführungsform gemäß der Fig. 1 weisen die Einblasöffnungen 6 eine elliptische Querschnittsform auf (siehe Fig. 1b), wobei die Längsachsen der Ellipsen jeweils in Richtung einer Spitze 7 der Düsenkuppe 5 ausgerichtet sind. Durch die längliche Querschnittsform kann die Abmessung der Einblasöffnungen 6 in Umfangsrichtung reduziert werden, was zur Folge hat, dass auch der Durchmesser des Düsenkörpers 3 verkleinert werden kann. Bei gleichbleibendem Durchmesser des Düsenkörpers 3 kann
10 die Anzahl der Einblasöffnungen 6 erhöht werden.

Bei der Ausführungsform gemäß der Fig. 2 weisen die Einblasöffnungen 6 eine langlochartige Querschnittsform auf (siehe Fig. 2b), wobei auch hier die Längsachse des Langlochs jeweils zur Spitze 7 der Düsenkuppe 5 zeigt. Insofern gilt das zuvor Gesagte
15 entsprechend.

Eine Weiterbildung einer erfindungsgemäßen Düsenbaugruppe 1 ist der Fig. 3 zu entnehmen. Hier weisen die kreisförmig angeordneten Einblasöffnungen 6 mit länglicher Querschnittsform zudem eine Steigung auf (siehe Fig. 3b). Aufgrund der Steigung
20 kommen die beiden Enden einer Einblasöffnung 6 in Umfangsrichtung der Düsenkuppe 5 versetzt zueinander zu liegen, was zu einer gleichmäßigeren Verteilung des gasförmigen Kraftstoffs im Brennraum 2 führt.

Die Weiterbildung entsprechend der Fig. 3 ist nicht auf Einblasöffnungen mit langlochähnlicher Querschnittsform beschränkt, so dass auch Einblasöffnungen 6 mit anderer Querschnittsform – sofern länglich – eine Steigung aufweisen können.
25

Bei der Ausführungsform der Fig. 4 weisen die Einblasöffnungen 6 eine sich zur Spitze 7 der Düsenkuppe 5 hin verengende Querschnittsform auf (siehe Fig. 4b). Dies hat
30 den Vorteil, dass mit abnehmendem Durchmesser der Düsenkuppe 5 auch die Breite der Einblasöffnungen 6 in Umfangsrichtung abnimmt. Das heißt, dass die Anzahl der Einblasöffnungen 6 erhöht werden kann.

- 8 -

Bei der Ausführungsform der Fig. 5 sind mehrere Einblasöffnungen 6 mit kreisförmigem Querschnitt in mehreren Kreisebenen angeordnet, und zwar in der Weise, dass sie in Umfangsrichtung der Düsenkuppe 5 versetzt zueinander zu liegen kommen. In dieser Anordnung bilden mehrere hintereinanderliegende kreisförmige Einblasöffnungen 6 einen ähnlichen Querschnitt auf wie die in der Fig. 3b dargestellte Einblasöffnung 6 mit länglichem Querschnitt und Steigung. Die Ausführungsform gemäß der Fig. 5 besitzt darüber hinaus den Vorteil, dass das Verhältnis Gasjetoberfläche/Gasjetvolumen maximiert wird.

Der Fig. 6 ist eine an einen Brennraum 2 einer Brennkraftmaschine angebaute erfindungsgemäße Düsenbaugruppe 1 zu entnehmen, die neben den Einblasöffnungen 6 für den gasförmigen Kraftstoff zudem Einspritzöffnungen 10 für Dieselkraftstoff besitzt. Diese sind im Bereich der Spitze 7 der Düsenkuppe 5 angeordnet. Der Dieselkraftstoff wird zum Zünden des gasförmigen Kraftstoffs genutzt. Hierzu wird der Dieselkraftstoff im Wege einer Piloteinspritzung in den Brennraum 2 eingebracht, wobei Dieseljets 9 ausgebildet werden, die sich von der Spitze 7 der Düsenkuppe 5 aus sternförmig im Brennraum 2 verteilen (siehe Fig. 7). Der gasförmige Kraftstoff bildet Gasjets 8 aus, die einen Überlappungsbereich mit den Dieseljets 9 bzw. mit den durch die Dieseljets 9 lokal generierten Zündtemperaturzonen aufweisen sollten. Dies kann dadurch bewirkt werden, dass die Einblasöffnungen 6 für den gasförmigen Kraftstoff exakt über den Einspritzöffnungen 10 für den flüssigen Kraftstoff angeordnet werden (siehe Fig. 7). Dies setzt jedoch voraus, dass die Winkellage der Öffnungen 6, 10 zueinander exakt vorgegeben ist. Dies ist häufig nicht der Fall, da die Einblasöffnungen 6 im Düsenkörper 3 und die Einspritzöffnungen 10 in einer im Düsenkörper 3 hubbeweglich aufgenommenen Düsennadel (nicht dargestellt) ausgebildet werden.

Der Fig. 8 ist das Spritzbild einer herkömmlichen Düsenbaugruppe 1 mit kreisrunden Einblasöffnungen 6 für den gasförmigen Kraftstoff und kreisrunden Einspritzöffnungen 10 für den flüssigen Kraftstoff zu entnehmen. In der Fig. 8a liegen die Öffnungen 6, 10 exakt übereinander, so dass eine optimale Überlappung des Gasjets 8 mit dem Dieseljet 9 bzw. der hierdurch lokal generierten Zündtemperaturzone erzielt wird. Wie in der Fig. 8b dargestellt kann es jedoch aufgrund einer Veränderung der Winkellage der Öffnungen 6, 10 zueinander zu einem Offset kommen, der zu einem minimalen Überlappungsbereich führt.

Der Fig. 9 ist demgegenüber das Spritzbild einer erfindungsgemäßen Düsenbaugruppe 1 zu entnehmen, die Einblasöffnungen 6 mit länglicher Querschnittform aufweist. Die Gasjets 8 weisen dementsprechend eine abgeflachte Kegelform auf, die durch den Drall der dem Brennraum 2 zur Verbrennung zugeführten Luft zusätzlich derart verweht werden, dass eine gleichmäßige Verteilung der Gasjets 8 im Brennraum 2 erfolgt. In der Fig. 9a liegen die Einblasöffnungen 6 und die Einspritzöffnungen 10 wieder exakt übereinander, so dass eine optimale Überlappung der Gasjets 8 mit den Dieseljets 9 erreicht wird. Kommt es aufgrund einer veränderten Winkellage zu einem Offset analog der Fig. 8b, bleibt aufgrund der abgeflachten Kegelform der Gasjets 8 jedoch ein vergleichsweise großer Überlappungsbereich erhalten. Die Winkellage der Einblasöffnungen 6 und der Einspritzöffnungen 10 zueinander ist demnach deutlich weniger relevant als bei der Düsenbaugruppe 1 gemäß der Fig. 8.

Ein weiterer positiver Effekt, der durch Einblasöffnungen 6 mit länglicher Querschnittsform erzielbar ist, wird anhand der Figuren 10 und 11 erläutert, welche stark vereinfacht einen Längsschnitt und einen Querschnitt durch einen Düsenkörper 3 zeigen. Fig. 10 zeigt, dass in axialer Richtung eine Vergrößerung der Einblasöffnungen unproblematisch ist und keine Änderung der Abmessungen des Düsenkörpers erfordert. Sollen jedoch die Einblasöffnungen 6 in Umfangsrichtung des Düsenkörpers 3 vergrößert werden, ist der Platz – bei gleichbleibendem Kreisdurchmesser D , auf dem die Einblasöffnungen 6 angeordnet sind – beschränkt (siehe Fig. 11). Dem wird bei einer erfindungsgemäßen Düsenbaugruppe 1 dadurch Rechnung getragen, dass die Einblasöffnungen 6 für den gasförmigen Kraftstoff eine längliche Querschnittsform aufweisen. Auf diese Weise ist es möglich, den Gesamtöffnungsquerschnitt zu vergrößern, ohne dass der Durchmesser des Düsenkörpers 3 vergrößert werden muss. Dieser kann bei geschickter Anordnung der Einblasöffnungen 6 sogar verkleinert werden.

5 Ansprüche

10 1. Düsenbaugruppe (1) für einen Kraftstoffinjektor, mittels dessen ein gasförmiger Kraftstoff in einen Brennraum (2) einer Brennkraftmaschine einblasbar ist, umfassend einen Düsenkörper (3), der einen Gasraum (4) umschließt und im Bereich einer Düsenkuppe (5) mehrere in mindestens einem Kreis angeordnete Einblasöffnungen (6) zur Verbindung des Gasraums (4) mit dem Brennraum (2) besitzt, **dadurch gekennzeichnet**, dass die Einblasöffnungen (6) in mehreren axial zueinander beabstandeten Kreisen angeordnet sind und/oder zumindest ein Teil der Einblasöffnungen (6) eine längliche Querschnittsform aufweist, die in Richtung einer Spitze (7) der Düsenkuppe (5) eine größere Abmessung als in Umfangsrichtung der Düsenkuppe (5) besitzt.

20 2. Düsenbaugruppe (1) nach Anspruch 1, **dadurch gekennzeichnet**, dass die Einblasöffnungen (6) zumindest zweier benachbarter Kreise in Umfangsrichtung der Düsenkuppe (5) versetzt zueinander angeordnet sind.

25 3. Düsenbaugruppe (1) nach Anspruch 1 oder 2, **dadurch gekennzeichnet**, dass die Einblasöffnungen (6) mit länglicher Querschnittsform sich zur Spitze (7) der Düsenkuppe (5) hin verengen.

30 4. Düsenbaugruppe (1) nach einem der vorhergehenden Ansprüche, **dadurch gekennzeichnet**, dass die Einblasöffnungen (6) mit länglicher Querschnittsform eine Steigung aufweisen.

5. Düsenbaugruppe (1) nach einem der vorhergehenden Ansprüche, **dadurch gekennzeichnet**, dass die Einblasöffnungen (6) mit länglicher Querschnittsform gerundete Enden aufweisen.

5 6. Düsenbaugruppe (1) nach einem der vorhergehenden Ansprüche,
dadurch gekennzeichnet, dass zumindest ein Teil der Einblasöffnungen (6) im Quer-
schnitt die Form eines Kreises, eines Langlochs, einer Ellipse, eines Tropfens, eines
Trichters und/oder einer Niere aufweist.

10. 7. Düsenbaugruppe (1) nach einem der vorhergehenden Ansprüche,
dadurch gekennzeichnet, dass die in einem Kreis angeordneten Einblasöffnungen (6)
in gleichem Winkelabstand zueinander angeordnet sind.

15 8. Düsenbaugruppe (1) nach einem der vorhergehenden Ansprüche,
dadurch gekennzeichnet, dass die Einblasöffnungen (6) mittels einer im Düsenkör-
per (3) hubbeweglich aufgenommenen Düsennadel freigebbar und verschließbar sind,
die vorzugsweise zumindest abschnittsweise als Hohl-nadel ausgeführt ist.

9. Kraftstoffinjektor zum Einblasen eines gasförmigen Kraftstoffs in einen Brenn-
raum (2) einer Brennkraftmaschine, umfassend eine Düsenbaugruppe (1) nach einem
der vorhergehenden Ansprüche.

5 Zusammenfassung

Die Erfindung betrifft eine Düsenbaugruppe (1) für einen Kraftstoffinjektor, mittels des-
sen ein gasförmiger Kraftstoff in einen Brennraum (2) einer Brennkraftmaschine ein-
blasbar ist, umfassend einen Düsenkörper (3), der einen Gasraum (4) umschließt und
10 im Bereich einer Düsenkuppe (5) mehrere in mindestens einem Kreis angeordnete
Einblasöffnungen (6) zur Verbindung des Gasraums (4) mit dem Brennraum (2) besitzt.
Erfindungsgemäß sind die Einblasöffnungen (6) in mehreren axial zueinander beab-
standeten Kreisen angeordnet. Alternativ oder ergänzend wird vorgeschlagen, dass
zumindest ein Teil der Einblasöffnungen (6) eine längliche Querschnittsform aufweist,
15 die in Richtung einer Spitze (7) der Düsenkuppe (5) eine größere Abmessung als in
Umfangsrichtung der Düsenkuppe (5) besitzt.

Die Erfindung betrifft ferner einen Kraftstoffinjektor mit einer solchen Düsenbaugrup-
pe (1)

20 (Fig. 1)

R. 373298

1 / 7

Fig. 1a

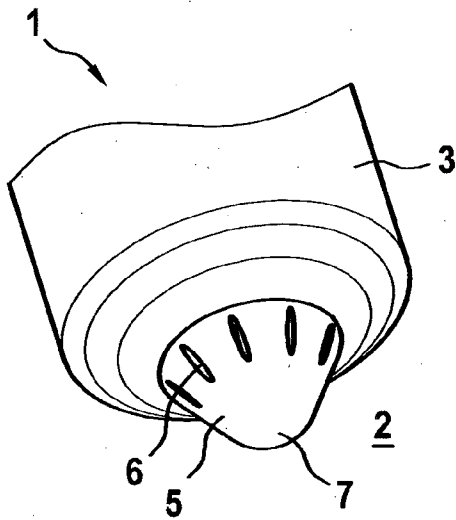


Fig. 1b

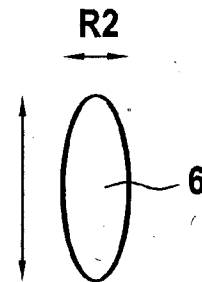


Fig. 2a

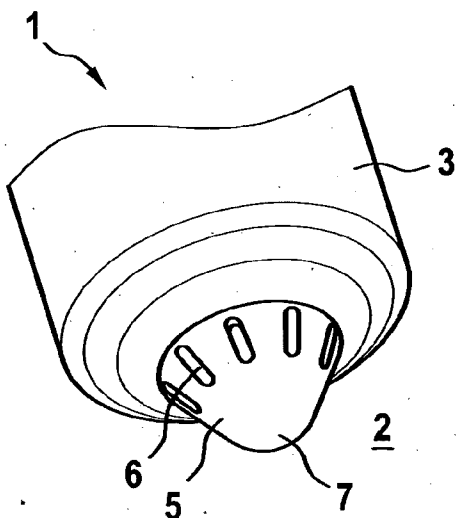
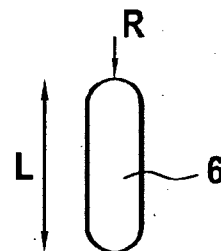


Fig. 2b



R. 373298

2 / 7

Fig. 3a

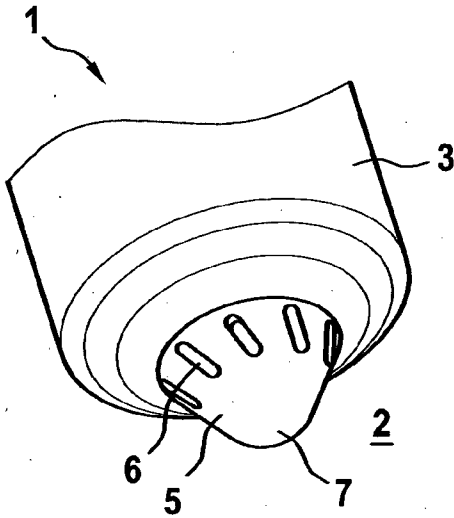


Fig. 3b

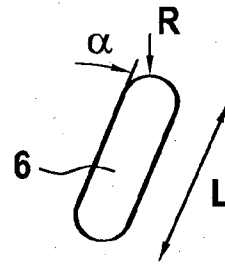


Fig. 4a

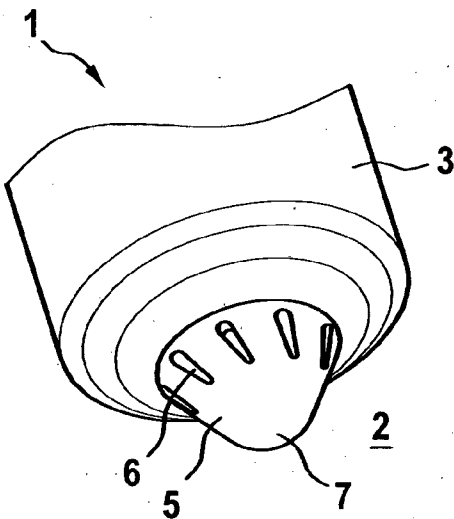
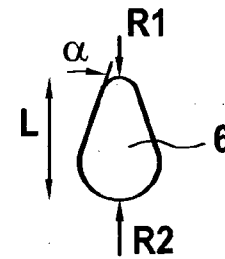


Fig. 4b



R. 373298

3 / 7

Fig. 5a

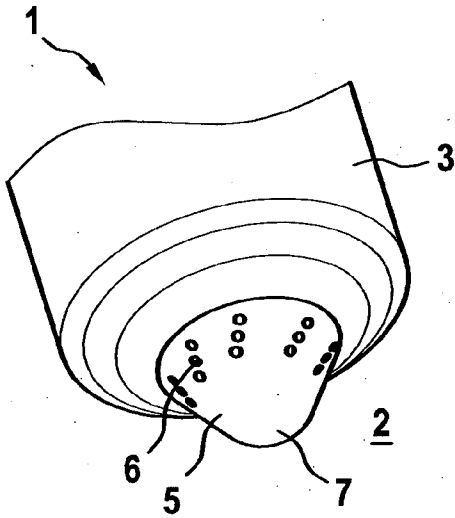
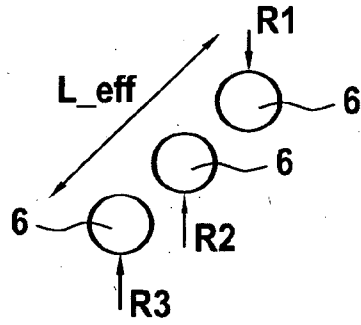


Fig. 5b



R. 373298

4 / 7

Fig. 6

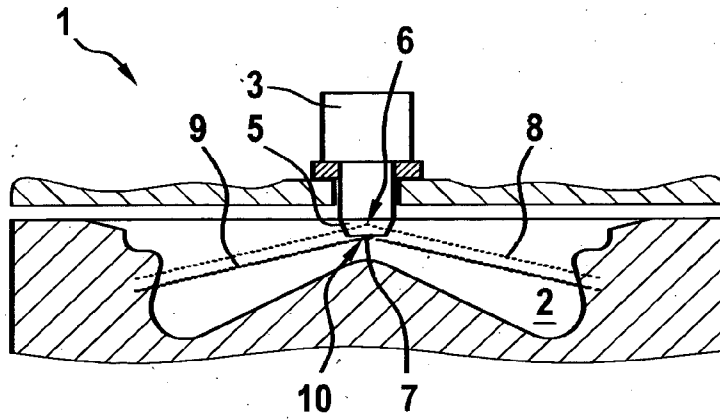
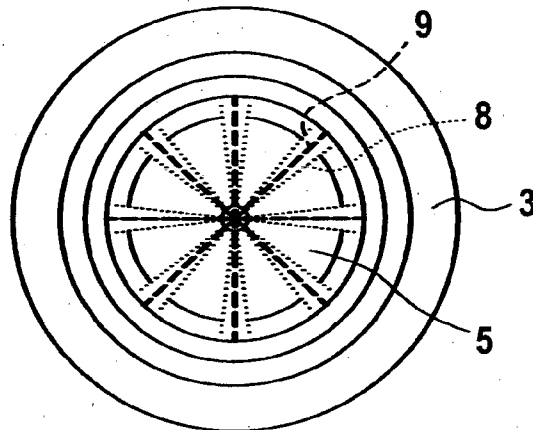


Fig. 7



R. 373298

5 / 7

Fig. 8a

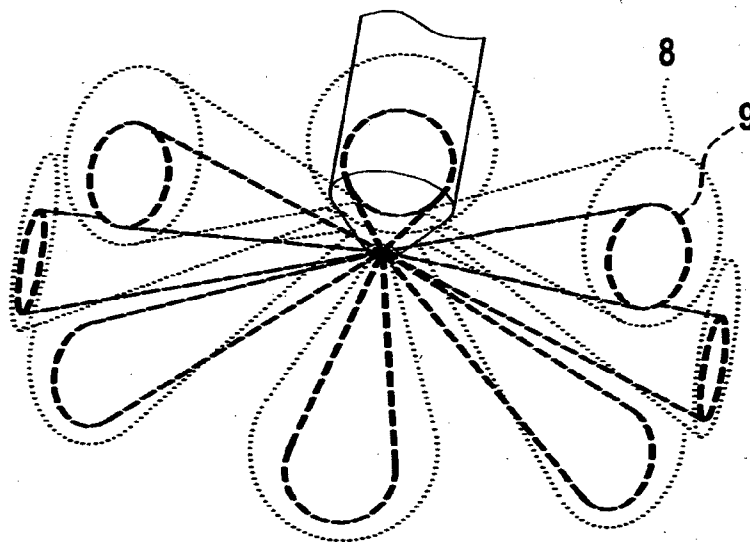
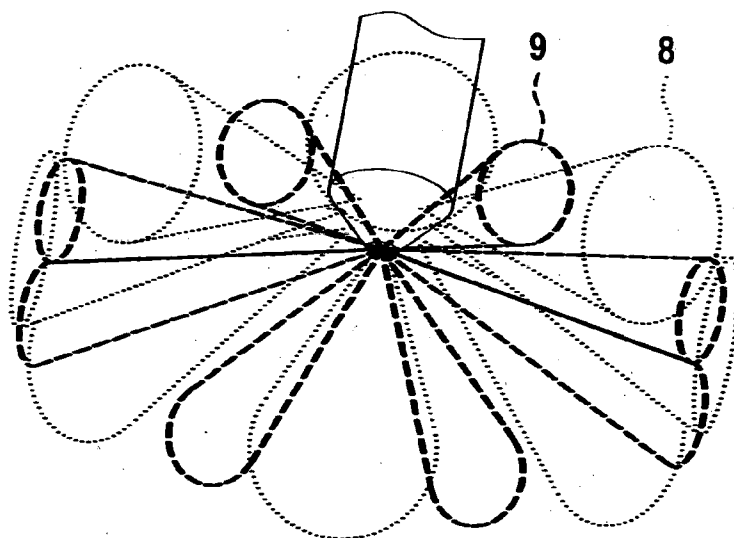


Fig. 8b



R. 373298

6 / 7

Fig. 9a

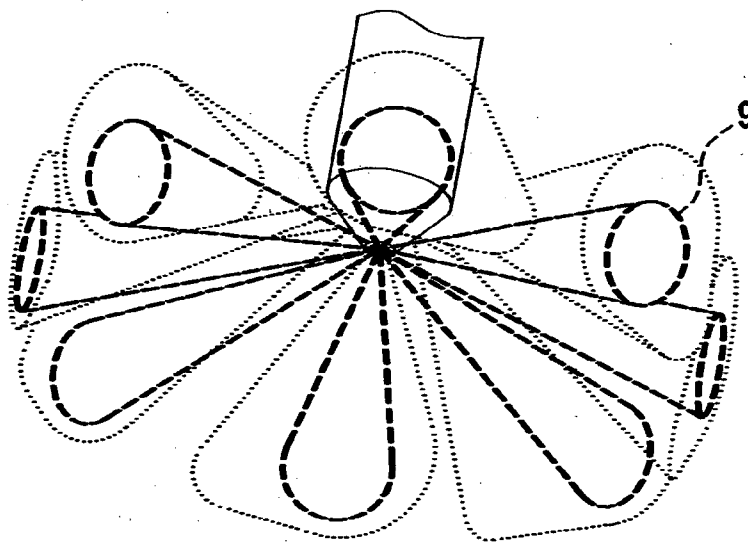
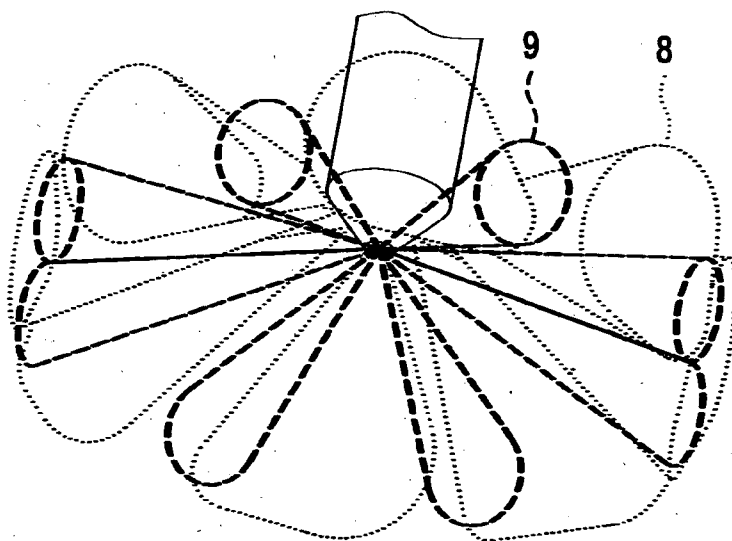


Fig. 9b



R. 373298

7/7

Fig. 10

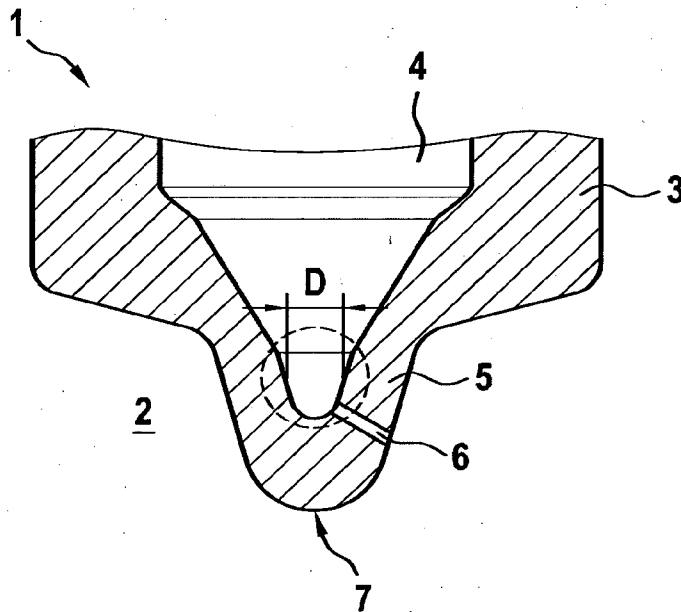


Fig. 11

