

DOCUMENT MADE AVAILABLE UNDER THE PATENT COOPERATION TREATY (PCT)

International application number:	PCT/CN2018/102726
International filing date:	28 August 2018 (28.08.2018)
Document type:	Certified copy of priority document
Document details:	Country/Office: CN
	Number: 201710867653.3
	Filing date: 22 September 2017 (22.09.2017)
Date of receipt at the International Bureau:	12 October 2018 (12.10.2018)

Remark: Priority document submitted or transmitted to the International Bureau in compliance with Rule 17.1(a),(b) or (b-bis)



证 明

本证明之附件是向本局提交的下列专利申请文件副本。

申 请 号： 201710867653.3

申 请 类 型： 发明专利

发 明 创 造 名 称： 一种水平连续加料预热装置及其强化预热方法

申 请 日： 2017.09.22

申 请 人： 中冶赛迪工程技术股份有限公司、中冶赛迪技术研究中心有限公司

发 明 人 或 设 计 人： 黄其明、谈存真、施维枝、张豫川、高瞻、艾磊、刘春霆、林伟、刘超

局长
申长雨

2018年10月09日

权利要求书

1. 一种水平连续加料预热装置，包括水平连续加料预热涵道及电弧炉，其特征在于：所述水平连续加料预热涵道上沿物料输送方向间隔设有第一除尘口及第二除尘口，所述第一除尘口位于水平连续加料预热涵道的进料密封口后方且靠近进料密封口，所述第二除尘口位于水平连续加料预热涵道的后段且靠近电弧炉入料口，两除尘口间的水平连续加料预热涵道形成第一预热区，第二除尘口与电弧炉入料口间的水平连续加料预热涵道形成第二预热区；还包括若干个间隔倾斜设置在水平连续加料预热涵道的第一预热区处的烧嘴 I，各所述烧嘴 I 的燃烧气流的水平分量与物料输送方向相反。
2. 根据权利要求 1 所述的水平连续加料预热装置，其特征在于：所述水平连续加料预热涵道中第一预热区的涵道高度小于第二预热区的涵道高度。
3. 根据权利要求 1 所述的水平连续加料预热装置，其特征在于：所述水平连续加料预热涵道的第二预热区处间隔倾斜设有若干个烧嘴 II，各所述烧嘴 II 的燃烧气流的水平分量与物料输送方向相反。
4. 根据权利要求 1-3 任一项所述的水平连续加料预热装置，其特征在于：所述第一除尘口上连接有混合烟气管道，所述第二除尘口上连接有热烟气管道；所述混合烟气管道及热烟气管道均与沉降室相连。
5. 根据权利要求 4 所述的水平连续加料预热装置，其特征在于：所述混合烟气管道及热烟气管道通过烟气调节分配器及烟道与沉降室相连。
6. 根据权利要求 4 所述的水平连续加料预热装置，其特征在于：所述混合烟气管道及热烟气管道上均设有调节阀；所述混合烟气管道及热烟气管道通过烟道与沉降室相连。
7. 根据权利要求 5 或 6 任一项所述的水平连续加料预热装置，其特征在于：还包括与沉降室相连的烟气急冷装置。
8. 根据权利要求 1 所述的水平连续加料预热装置，其特征在于：还包括废钢加料磁盘吊，所述废钢加料磁盘吊或通过振动投料装置将物料输送至水平连续加料预热涵道的受料段处。
9. 一种基于如权利要求 7 所述的水平连续加料预热装置的强化预热方法，其特征在于：从电弧炉中排出的总烟气对第二预热区的物料进行预热；间隔设置的第一除尘口与第二除尘口将总烟气流分成第一路分流烟气及第二路分流烟气，第一路分流烟气通过第二除尘口抽出，第二路分流烟气在通过第一预热区的过程中预热第一预热区中的物料；第一预热区设有向第一预热区内喷射燃烧气体的烧嘴 I，烧嘴 I 的火焰射流带动第二路分流烟气共同穿透物料层间隙；第一除尘口将从进料密封口处进入的冷空气、燃烧气体及二路

权利要求书

分流烟气抽出。

10. 根据权利要求 9 所述的强化预热方法，其特征在于：通过调节烟气调节分配器或调节阀，分别对流经混合烟气管道及热烟气管道的烟气分配比例进行调节，控制第一路分流烟气、第二路分流烟气流量以及进入混合烟气管道的混合烟气温度。

说明书

一种水平连续加料预热装置及其强化预热方法

技术领域

本发明属于冶金技术领域，具体涉及一种水平连续加料预热装置及其强化预热方法。

背景技术

电弧炉炼钢中节能降耗、环保、自动化始终是电弧炉炼钢技术发展的核心之一。

废钢预热型电弧炉是一种节能型电弧炉，从上世纪80年代末兴起的电弧炉废钢烟气预热技术是典型的节能技术，代表性技术如CONSTEEL（US5400358）。CONSTEEL技术经历近30年的发展，已较为成熟，其平熔池冶炼减少了电网冲击，具有减少电炉本体维护的优点，并在实际生产中有一定的节能效果。但CONSTEEL在使用过程也表现出了节电效果不如竖炉等缺点。随着美国页岩气革命，石油天然气等底碳化学能价格的下降，在CONSTEEL上引入外部化学能变成一个经济的方法。通过在输送带上加入化学能，从而提高现有CONSTEEL的废钢预热效能，类似思路在的CONSTEEL改进CN103003453B、CN104583700A等专利申请有所体现。传统的CONSTEEL烟道上装有喷嘴或烧嘴，在US5400358上也有所体现，但传统CONSTEEL由于预热涵道同时也是总的烟气通道，通道的面积大，高度高，使得烧嘴燃气与废钢的热交换不充分，热效率不高。

发明内容

有鉴于此，本发明的目的在于提供一种水平连续加料预热装置及其强化预热方法，在传统的CONSTEEL基础上加入化学能，通过分流烟气流量和优化烟气走向，减少冷空气混入量，从而获得更高的化学能热效率。

为达到上述目的，本发明提供如下技术方案：一种水平连续加料预热装置，包括水平连续加料预热涵道及电弧炉，所述水平连续加料预热涵道上沿物料输送方向间隔设有第一除尘口及第二除尘口，所述第一除尘口位于水平连续加料预热涵道的进料密封口后方且靠近进料密封口，所述第二除尘口位于水平连续加料预热涵道的后段且靠近电弧炉入料口，两除尘口间的水平连续加料预热涵道形成第一预热区，第二除尘口与电弧炉入料口间的水平连续加料预热涵道形成第二预热区；还包括若干个间隔倾斜设置在水平连续加料预热涵道的第一预热区处的烧嘴I，各所述烧嘴I的燃烧气流的水平分量与物料输送方向相反。

进一步，所述水平连续加料预热涵道中第一预热区的涵道高度小于第二预热区的涵道高度。

说明书

进一步，所述水平连续加料预热涵道的第二预热区处间隔倾斜设有若干个烧嘴Ⅱ，各所述烧嘴Ⅱ的燃烧气流的水平分量与物料输送方向相反。

进一步，所述第一除尘口上连接有混合烟气管道，所述第二除尘口上连接有热烟气管道；所述混合烟气管道及热烟气管道均与沉降室相连。

进一步，所述混合烟气管道及热烟气管道通过烟气调节分配器及烟道与沉降室相连。

进一步，所述混合烟气管道及热烟气管道上均设有调节阀；所述混合烟气管道及热烟气管道通过烟道与沉降室相连。

进一步，还包括与沉降室相连的烟气急冷装置。

进一步，还包括废钢加料磁盘吊，所述废钢加料磁盘吊或通过振动投料装置将物料输送至水平连续加料预热涵道的受料段处。

一种基于上述水平连续加料预热装置的强化预热方法，包括以下内容：从电弧炉中排出的总烟气对第二预热区的物料进行预热；间隔设置的第一除尘口与第二除尘口将总烟气流分成第一路分流烟气及第二路分流烟气，第一路分流烟气通过第二除尘口抽出，第二路分流烟气在通过第一预热区的过程中预热第一预热区中的物料；第一预热区设有向第一预热区内喷射燃烧气体的烧嘴Ⅰ，烧嘴Ⅰ的火焰射流带动第二路分流烟气共同穿透物料层间隙；第一除尘口将从进料密封口处进入的冷空气、燃烧气体及二路分流烟气抽出。

进一步，通过调节烟气调节分配器或调节阀，分别对流经混合烟气管道及热烟气管道的烟气分配比例进行调节，控制第一路分流烟气、第二路分流烟气流量以及进入混合烟气管道的混合烟气温度。

本发明的有益效果在于：

1、由于双除尘口对电弧炉烟气的分流和导向作用，改变了传统CONSTEEL的烟气流向和涵道结构，大部分烟气由靠近电弧炉的第二除尘口抽走，强化预热区内的烟气量减小，涵道的高度可根据烧嘴燃烧气体与电弧炉的混合烟气以及流体动压平衡的要求进行设计，并使得烧嘴的火焰射流可以直接冲击强化预热区内的废钢层，同时火焰射流带动分流烟气渗透废钢间隙，既提高了分流烟气的换热效果，烧嘴的燃烧热效率也获得较大提高。

2、传统CONSTEEL只有尾部一个除尘口，涵道要提供大烟气量的通道，无法做到最佳，涵道烧嘴预热废钢的效率较低。相对于传统的CONSTEEL，本发明的烟气分流技术优化了CONSTEEL的涵道高度，使得原有的烧嘴在强化预热区可以直接加热废钢，提高了外部化学能的效率，强化了外部化学能预热作用。

3、本发明中，第一除尘口切断了冷空气进入强化预热区的通道，在强化预热区的烧嘴可

说明书

以直接加热废钢，并且强化预热区充满了高温烟气，其烧嘴的发出的热效率大大提高。

4、烧嘴 I 向第一除尘口倾斜且燃烧气流逆向第二除尘口，多排烧嘴 I 的射流水平分量与狭窄的废钢涵道构成喷射泵效应，在第一预热区涵道内产生流向第一除尘口的燃气驱动动压，两个烟气除尘口分别通过烟气管道与烟气调节分配器联接，烟气调节分配器分别调节第一除尘口、第二除尘的烟气分配比例，意义重大。

5、可实现对混合后烟气温度的控制，以便抑制废钢预热过程中二噁英的排放问题。

附图说明

为了使本发明的目的、技术方案和有益效果更加清楚，本发明提供如下附图进行说明：

图 1 为本发明的系统示意图；

图 2 为图 1 变形结构的示意图；

附图标记：

水平连续加料预热涵道 1、电弧炉 2、第一除尘口 3、第二除尘口 4、进料密封口 5、烧嘴 I 6、烧嘴 II 7、混合烟气管道 8、热烟气管道 9、沉降室 10、烟气调节分配器 11、烟道 12、烟气压力传感器 13、调节阀 14、烟气急冷装置 15、废钢加料磁盘吊 16；

F0：电弧炉排出的总烟气；

F1：流向第二除尘口的第一路分流烟气；

F2：流向第一除尘口的第二路分流烟气；

F3：从进料密封口处进入第一预热区的冷空气；

F4：烧嘴 I 喷射的燃烧气体；

FF：F1、F2、F3 及 F4 混合后的气体；

P0：第一预热区涵道产生的流体驱动压力；

P1：第一除尘口处的负压；

P2：第二除尘口处的负压。

具体实施方式

下面将结合附图，对本发明的优选实施例进行详细的描述。

如图所示，本发明中的水平连续加料预热装置，包括水平连续加料预热涵道 1 及电弧炉 2，所述水平连续加料预热涵道 1 上沿物料输送方向间隔设有第一除尘口 3 及第二除尘口 4，所述第一除尘口 3 位于水平连续加料预热涵道 1 的进料密封口 5 后方且靠近进料密封口 5，所述第二除尘口 4 位于水平连续加料预热涵道 1 的后段且靠近电弧炉 2 入料口，两除尘口间

说明书

的水平连续加料预热涵道形成第一预热区 I，第二除尘口 4 与电弧炉入料口间的水平连续加料预热涵道形成第二预热区 II；还包括若干个间隔倾斜设置在水平连续加料预热涵道 1 第一预热区处的烧嘴 I 6，各所述烧嘴 I 6 的燃烧气流的水平分量与物料输送方向相反。

本发明中，由于双除尘口对电弧炉总烟气 F0 的分流作用，改变了传统 CONSTEEL 的烟气流向。第一路分流烟气 F1（大部分的电弧炉烟气）由靠近电弧炉入料口的第二除尘口 4 抽走，该区域内物料主要通过烟气预热，故此区域亦可称为烟气预热区；第二路分流烟气 F2（剩余部分电弧炉烟气）流经第一预热区 I 并对此区域内物料进行烟气预热，该区域内倾斜设置的烧嘴 I 6 向物料喷射火焰，与流经此区域的第二路分流烟气 F2 一起对此区域内物料进行预热，故此区域亦可称为强化预热区。倾斜设置的烧嘴 I 6 射流水平分量方向指向第一除尘口背向第二除尘口（即射流水平分量方向逆向物料输送方向），可使得烧嘴 I 6 的火焰射流直接冲击强化预热区内的废钢层；同时，火焰射流带动分流烟气渗透废钢间隙，也能提高分流烟气的换热效果，使烧嘴 I 6 的燃烧热效率也获得较大提高。另外，设置在进料密封口 5 后方的第一除尘口 3 可切断冷空气进入强化预热区的通道，在强化预热区的烧嘴可直接加热废钢，并使强化预热区充满了高温烟气，进一步提高了烧嘴 I 6 的热效率。

本发明中，所述水平连续加料预热涵道 1 中第一预热区 I 的涵道高度小于第二预热区 II 的涵道高度。由于双除尘口对电弧炉总烟气 F0 的分流作用，使得强化预热区的烟气量减小，涵道高度可根据混合烟气（烧嘴燃烧气体 F4+第二路分流烟气 F2）及流体动压平衡的要求进行再设计。也就是说，采用了烟气分流技术的本发明可通过降低第一预热区 I 的涵道高度，使强化预热区的烧嘴 I 6 直接加热废钢料，以提高其外部化学能效率，强化外部化学能预热作用。

本发明中，所述水平连续加料预热涵道 1 的第二预热区 II 处间隔倾斜设有若干个烧嘴 II 7，各所述烧嘴 II 7 的燃烧气流的水平分量与物料输送方向相反。通过增设烧嘴 II 7，可在有限的预热时间中进一步提高第二预热区 II 物料的预热效果。

本发明中，所述第一除尘口 3 上连接有混合烟气管道 8，所述第二除尘口 4 上连接有热烟气管道 9；所述混合烟气管道 8 及热烟气管道 9 均与沉降室 10 相连。

具体的，本实施例中第一除尘口 3 及第二除尘口 4 处均设有烟气压力传感器 13，混合烟气管道 8 及热烟气管道 9 均通过烟气调节分配器 11 连接在烟道 12 上，烟道 12 再与沉降室 10 相连。要保证整个电弧炉 2 的除尘效果，必须保证第二除尘口 4 有足够的抽气量（负压），若无第一除尘口 3 对强化预热区的隔断，会有大量冷空气先进入强化预热区后继续进入第二除尘口 4，使得烧嘴 I 6 因必须加热这部分冷空气而造成其热效率的降低。烧嘴 I 6 向第一除

说明书

尘口倾斜，其燃烧射流水平分量逆向物料输送方向，多排烧嘴 I 6 射流与狭窄的预热涵道构成喷射泵效应，在强化预热区内的燃气会产生流向第一除尘口的驱动力，即产生了流通动压，该流通动压可以平衡第二除尘口 4 处的除尘负压，从而实现第一除尘口的微负压。结合烟气调节分配器 11 调节第一除尘口 3、第二除尘口 4 的烟气分配比例，可以使得在进料密封口的冷空气流入量最小化，乃至接近于 0，从而使得整个水平加料预热系统的热效率获得整体提高。此外，进入强化预热区的第二路分流烟气 F2 还可以补充水平连续加料预热涵道 1 因冷却损失的热量，进而能提高强化预热区的废钢预热的燃气热效率。需要指出的是，本发明中的烟气调节分配器 11 可以是三通翻板阀，也可以是其他烟气可调装置。

作为上述实施例的替换方案，可取消烟气调节分配器 11，直接在混合烟气管道 8 及热烟气管道 9 上对应设置调节阀 14；然后将混合烟气管道 8 及热烟气管道 9 直接与烟道连接，即通过调节阀 14 调节混合烟气管道 8 与热烟气管道 9 上的阻力。

本发明中还包括与沉降室 10 相连的烟气急冷装置 15，以实现烟气的降温冷却。

本发明中还包括废钢加料磁盘吊 16，所述废钢加料磁盘吊 16 将废钢投放到水平连续加料预热涵道 1 的受料段。当然，还可在水平连续加料预热涵道的受料段前方加设振动投料装置，废钢加料磁盘吊 16 将废钢投放到振动投料装置中，振动投料装置作为暂存料箱，可不间断向水平连续加料预热涵道的受料段处供料。

正如前述的那样，为保证对电弧炉 2 的除尘效果，第二除尘口 4 作为主除尘口不仅要抽出第一路分流烟气 F1，还要保证第二除尘口 4 处存在一定的负压 P2。第二路分流烟气 F2 进入第一预热区 I 的涵道内；第一预热区 I 处装有多排倾斜向下的烧嘴 I 6，各烧嘴 I 6 射流水平分量与该段涵道构成泵喷射效应（多排烧嘴 I 6 多级喷射泵），从而强化第一预热区 I 涵道产生的流体驱动压力 P0（流通动压），该流体驱动压力 P0 可以平衡（ $P_0=P_2$ ）、或部分平衡（ $P_0<P_2$ ）、或超平衡（ $P_0>P_2$ ）第二除尘口 4 处的负压 P2。当然，第一除尘口 3 处也会提供一定的负压 P1，以隔断冷空气 F3，使其不进入强化预热区；冷空气 F3、烧嘴喷射的燃烧气体 F4 及第二路分流烟气 F2 在第一除尘口 4 抽出，通过两除尘口处的压力传感器 13 来控制 F1、F2 的气量分配，进而调整混合烟气管道 8、热烟气管道 9 上的阻力使得水平连续加料预热涵道 1 内的烟气达到最佳平衡。

以下将对该系统预热过程存在的几种工况进行分析说明：

工况 1：若 $P_0=P_2$ ，即第一预热区 I 内的燃气喷射驱动力与第二除尘口 4 的负压值接近，则第一除尘口的负压 $P_1 \approx 0$ ，此时可以实现第一预热区 I 内的第二路分流烟气 $F_2=0$ ，仅是少量冷空气 F3 与烧嘴喷射的燃烧气体 F4 进入第一除尘口 3，但这种工况系统控制上较难实现。

说明书

工况 2: 若 $P_0 > P_2$, 即第一预热区 I 内的第二路分流烟气 F2、烧嘴喷射的燃烧气体 F4 主动进入第一除尘口 3, 此时 P_1 应在微负压状态, 否则加料入口会冒出烟气。由于 P_1 为微负压, 那么穿过进料密封口 5 的冷空气 F3 较少, 第二路分流烟气 F2 较多, 废钢可得到第二路分流烟气 F2 和烧嘴喷射的燃烧气体 F4 的预热。

工况 3: 若 $P_0 < P_2$, $P_1 > P_2 - P_0$, P_1 在一定的负压状态, 此时, 第一预热区 I 内会混入一定量的冷空气 F3, 但混入的冷空气量 F3 远比 $P_0 \leq 0$ 时少, 第一除尘口抽取的总烟气量 $F_2 + F_3 + F_4$ 比较小, 废钢可得到第二路分流烟气 F2 和燃烧气体 F4 的预热。

工况 2、工况 3 是本系统的基本工作模式, 这两种工况均可通过两除尘口处的压力传感器 13 来调节 PLC, 通过 PLC 控制烟气调接分配器 11 以及烧嘴 I 6、烧嘴 II 7, 最终实现对 F1、F2 气量分配的调节。

还需强调说明的是: 第一预热区 I 中烧嘴 I 6 的射流倾斜方向极为重要, 它决定 P_0 对 P_2 起平衡作用还是加强作用。在本发明中, 如果 P_0 过大出现 $P_0 > P_2$, 此时第一除尘口 3 可将第二路分流烟气 F2 抽走, 而烟气调接分配器 11 的本质上是调控 P_1 、 P_2 的压力分配, 使得系统在 PLC 控制下达到“燃气动力—除尘静力”优化平衡, 实现系统的动态密封, 提高第一预热区 I 的热效率, 这是第一除尘口 3 存在的重要意义。废钢在水平连续加料预热涵道 1 内, 先穿过强化预热区, 后再进入烟气预热区, 由于电弧炉入料口处的烟气温度较高, 可以进一步预热废钢。

由上述说明可看出: 本系统具有大大减少水平连续加料预热涵道 1 内混入冷空气 F3 量的特性。

另外还需说明的是, 第一预热区 I 内的烟气流向和废钢物料流向相对而行, 烧嘴 I 6 化学能强化预热废钢, 有利于热交换的效率提高。降低冷空气 F3 的混入量, 有助于输入化学能的热效率提高。

假设混入第一预热区的冷空气 $F_3 = 5000 \text{ m}^3/\text{h}$ (传统 consteel 75 tEAF, 进入预热烟道的气体流量在 4~6 万 m^3/h , 取 1/10), 温度为 40°C ;

第一预热区烧嘴喷射的燃烧气体 $F_4 = 12500 \text{ m}^3/\text{h}$ (相当于 75tEAF 在第一预热区用空气助燃消耗天然气 $10 \text{ Nm}^3/\text{t}$), 燃烧温度控制在 1200°C 左右;

为方便评估, 设定各气体的比热相同, 设备自身的热效率不变;

那么第一预热区冷热气体混合后的温度约为 868°C ;

第一预热区预热废钢后排出的混合烟气温度约为 600°C ;

热当量: $(868 - 600) \times (5000 + 12500) = 4690000 \text{ (J)}$;

说明书

若混入第一预热区的冷空气 $F_3=1000\text{m}^3/\text{h}$ ；温度 40°C ；

第一预热区内的第二路分流烟气 $F_2=5000\text{m}^3/\text{h}$ ；温度为 1100°C ；

第一除尘口处气体混合后的温度 1110°C ，强化预热区内气体混合后的温度约为 1171°C ；

热当量（以第一除尘口温度计算）： $(1110-600) \times (1000+12500+5000) = 9435000\text{ (J)}$ ；

强化预热区热效能提高： $(9435000-4690000) / 4690000=100\%$ 。

热效能提高的原因主要在于：1) 减少了冷空气带走的热量，2) 分流热烟气的换热得到提高。

上述仅是一个分析示例，说明了混入冷空气对冷空气带走的热量预热效能的重大影响。这和纯氧燃烧减少空气中的氮气带走的热，以提高燃烧温度和热效率的工作原理是类似的。实际使用过程中，可以通过调节烧嘴 I 6，在满足工况预热要求时，减少烧嘴的燃料消耗。

本废钢连续加料预热设备及烟气流场的设计，能够较好地提高外部化学能在强化预热区 21 的燃烧效率，也能够提高整个系统的热效率。

如果废钢预热过程中有抑制预热二噁英的要求，还可在系统需要的位置设置烟气温度检测，一般要求第一除尘口 3、第二除尘口 4 的烟气温度均高于 800°C （如 $850\sim 950^\circ\text{C}$ ），此时，混入的冷空气所带走的热量更高（冷空气被加热的温度更高了），此时对烧嘴 I 6 的热效率影响更大。

一种基于上述水平连续加料预热装置的强化预热方法，包括以下内容：从电弧炉 2 中排出的总烟气 F_0 对第二预热区 II 的物料进行预热；间隔设置的第一除尘口 3 与第二除尘口 4 将总烟气 F_0 分流成第一路分流烟气 F_1 及第二路分流烟气 F_2 ， F_1 通过第二除尘口 4 抽出， F_2 在通过第一预热区 I 的过程中预热第一预热区中的物料；第一预热区设有向第一预热区内喷射燃烧气体 F_4 的烧嘴 I 6，烧嘴 I 6 的火焰射流带动 F_2 共同穿透物料层间隙；第一除尘口 3 将从进料密封口 5 处进入的冷空气 F_3 、烧嘴燃烧气体 F_4 及第二路分流烟气 F_2 抽出。

具体的，第一除尘口 3 为烧嘴喷射的燃烧气体 F_4 的主抽气口，第二除尘口 4 为第一路分流烟气 F_1 的主抽气口；烧嘴 I 6 的火焰射流带动分流的第二路分流烟气 F_2 共同穿透废钢层间隙；强化预热区多排烧嘴 I 6 的射流水平分量指向第一除尘口，构成了强化预热区涵道内的驱动压力 P_0 ，以平衡第二除尘口的除尘负压 P_2 ；通过烟气压力传感器 13，控制第一除尘口的微负压要求，从而减少第一除尘口混入的冷空气 F_3 ，切断冷空气 F_3 进入强化预热区。进入烟气预热区的废钢，由第一路分流烟气 F_1 和烧嘴 II 7 再次共同预热后进入电弧炉 2，整体步骤提高了烧嘴 I、II 和电弧炉烟气的预热效率，实现了废钢的强化预热。

说明书

进一步地，可通过烟气调节分配器 11 或调节阀 14 分别对流经混合烟气管道 8 及热烟气管道 9 的烟气分配比例进行调节，从而控制 F1、F2 流量以及进入混合烟气管道 8 的混合烟气 (F2+F3+F4) 温度，实现更环保的生产。

最后说明的是，以上优选实施例仅用以说明本发明的技术方案而非限制，尽管通过上述优选实施例已经对本发明进行了详细的描述，但本领域技术人员应当理解，可以在形式上和细节上对其作出各种各样的改变，而不偏离本发明权利要求书所限定的范围。

说明书附图

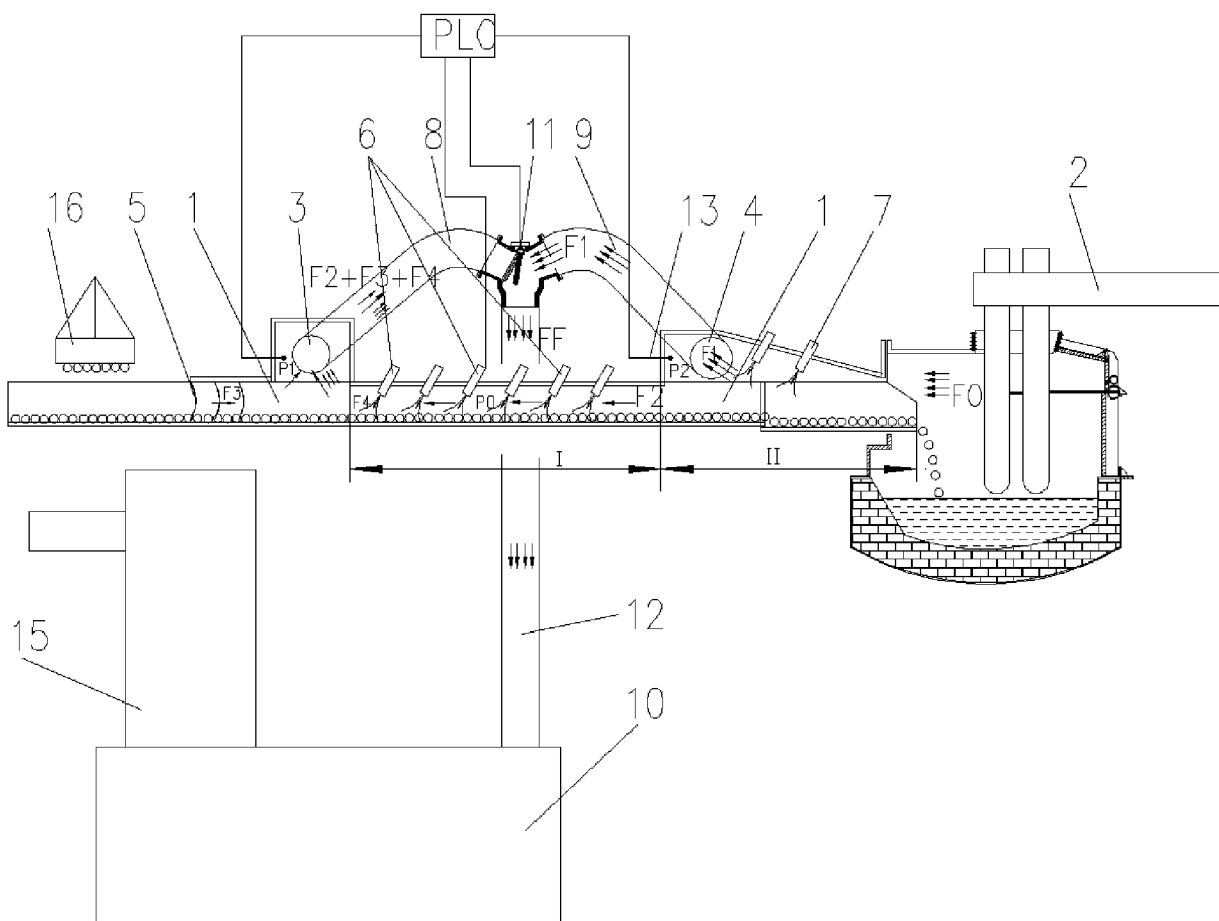


图 1

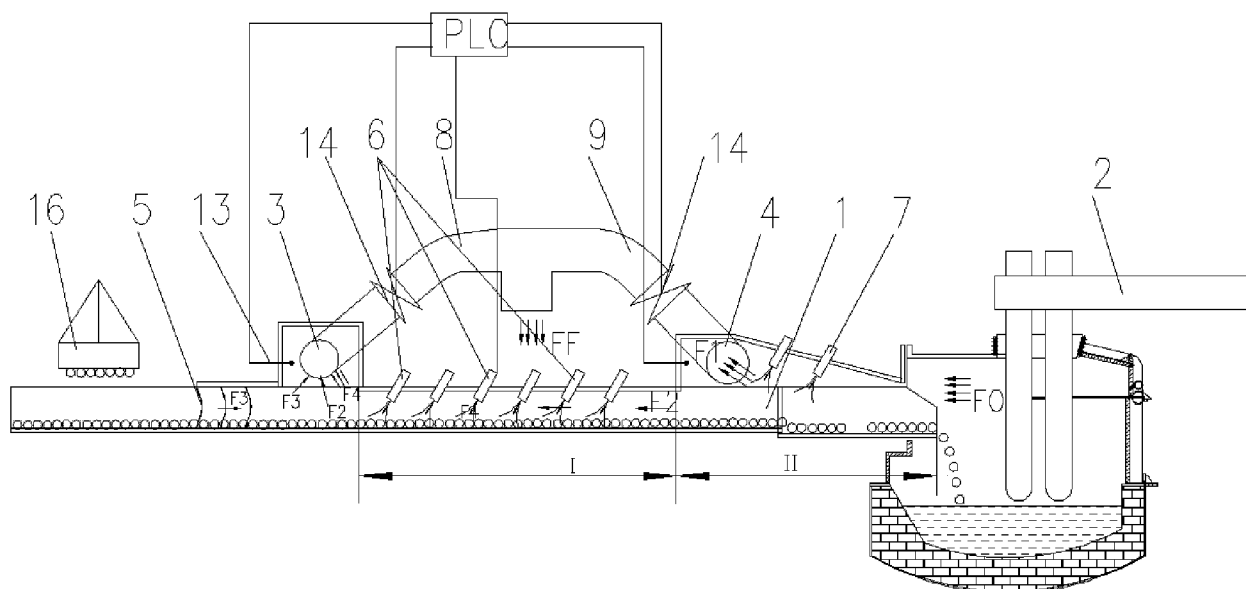


图 2

