

明 細 書

発明の名称： マットレスカバー構造

技術分野

[0001] 本発明は、芯材を被覆する側地を用いるマットレスカバー構造に関する。

背景技術

[0002] 従来、利用者が寝る場合に使用するマットレスは、ベッドのボトムや床等の載置面上に載置して使用される。そのようなマットレスには、利用者の快適性や安全性を向上させる様々な提案がされている。

[0003] 例えば、図14に示すように、背上げ可能なベッド装置の場合は、背上げ動作により、使用者10の背部を持ち上げて起きあがらせる際、マットレス11は、クッション部12の、屈曲する部位13の上面側が圧縮されて長手方向に短縮するため、図中矢印で示すように使用者の背部を下半身方向に押圧する力が生じる。また、このようにクッション部12の屈曲する部位13の上面側が圧縮されて短縮するため、この部位において側地14が弛み、皺15が生じて寝心地が悪化する。

[0004] 上述した押圧力によって、使用者10は圧迫され、また足方向にずらされて、マットレス11の上面との間に摩擦力が作用するため、身体の部位、特に、背部や踵の部位において、褥瘡発生の要因となるという問題があった。

[0005] そこで、このような使用者に加わる力の発生を軽減するために従来から様々な対策が提案されている。

[0006] 従来技術として、例えば、マットレスの少なくとも上面を覆うように構成したカバーに、滑性を有するシートを設け、背上げ動作において使用者の背部がシートによって低摩擦でずれることにより、使用者に加わる力の軽減を図るようにしたものが提案されている（特許文献1を参照）。

先行技術文献

特許文献

[0007] 特許文献1：特開平9-266829号公報

発明の概要

発明が解決しようとする課題

[0008] しかしながら、上述した特許文献1の技術によると、滑性を有するシートを設けたカバーは、マットレスと別部材であるため、取り扱いが面倒であると共に、マットレス自体は、クッション部の屈曲する部位の上面側が圧縮されて長手方向に短縮することにより、その部位において側地が弛んで皺が生じる場合がある。これにより、側地の皺による寝心地の悪化を生じてしまうという問題がある。

[0009] 本発明は、上記従来の問題点に鑑みてなされたものであって、マットレスを使用する際に、利用者が動くことにより側地に生じるシワを低減することができるマットレスカバー構造を提供することを目的とする。

課題を解決するための手段

[0010] 上述した課題を解決するための本発明に係るマットレスカバー構造は、次の通りである。

[0011] 本発明は、マットレスカバー構造であって、芯材を側地で覆うように構成したマットレスカバー構造において、

前記芯材の外周を覆う内カバー部材を備え、

前記側地を、前記内カバー部材を覆うように構成し、

前記内カバー部材の表面には、摩擦機能を備える摩擦領域を設け、

前記側地の内側面には、前記内カバー部材の摩擦領域と接触することで特定の摩擦機能を生じさせる摩擦領域を設けることを特徴とするものである。

発明の効果

[0012] 本発明のマットレスカバー構造によれば、芯材を側地で覆うように構成したマットレスカバー構造において、前記芯材の外周を覆う内カバー部材を備え、前記側地を、前記内カバー部材を覆うように構成し、前記内カバー部材の表面には、摩擦機能を備える摩擦領域を設け前記側地の内側面には、前記内カバー部材の摩擦領域と接触することで特定の摩擦機能を生じさせる摩擦

領域を設けることで、マットレスを使用する際に、側地と内カバー部材との間に生じる摩擦作用を低減して、利用者が動いても側地が内カバーに逆らわずに利用者の動きに追従し易くなるため、側地に生じるシワを低減することができる。

図面の簡単な説明

[0013] [図1]第1実施形態に係るマットレスカバー構造を採用したマットレスの全体の構成を示す説明図である。

[図2]前記マットレスの構成を示す断面図である。

[図3]前記マットレスの内カバーのマットレス表面側の構成を示す説明図である。

[図4]前記内カバーのマットレス表面側の構成の変形例1を示す説明図である。

[図5]前記内カバーのマットレス表面側の構成の変形例2を示す説明図である。

[図6]前記内カバーのマットレス裏面側の構成を示す説明図である。

[図7]前記内カバーのマットレス裏面側の構成の変形例3を示す説明図である。

[図8]前記マットレスを使用したベッド装置の構成を示す説明図である。

[図9]前記ベッド装置の起伏機構を動作させた状態を示す説明図である。

[図10]変形例1のマットレスを使用したベッド装置の構成を示す説明図である。

[図11]変形例1のマットレスを使用したベッド装置の起伏機構を動作させた状態を示す説明図である。

[図12]第2実施形態に係るマットレスカバー構造を採用したマットレスを使用したベッド装置の起伏機構を動作させた状態を示す説明図である。

[図13]第3実施形態に係るマットレスカバー構造を採用したマットレスを、起伏機構を有しないベッド装置に使用した状態を示す説明図である。

[図14]従来の背上げ可能なベッド装置の構成の一例を示す説明図である。

発明を実施するための形態

[0014] (第1実施形態)

以下、本発明のマットレスカバー構造を実施するための形態について図面を参照して詳細に説明する。

図1は第1実施形態に係るマットレスカバー構造を採用したマットレスの全体の構成を示す説明図、図2は前記マットレスの構成を示す断面図である。

[0015] 第1実施形態に係るマットレス100は、図1、図2に示すように、芯材150を内カバー110と側地120とで覆ったマットレスカバー構造を用いたマットレスである。

[0016] マットレス100は、平面視で一方向に長く他方向に短い矩形状で、かつ矩形状の断面を有する直方体形状で構成されている。

[0017] 芯材150は、弾力性を有する部材より成り、マットレス100の内部を構成するクッション材である。また、芯材150は、マットレス100の形状と同様に、平面視で一方向に長く他方向に短い矩形状で、かつ矩形状の断面を有する直方体形状で構成されている。

[0018] 内カバー110は、芯材150を収納可能なように、芯材150と同様な直方体形状の空間（以下、収納空間と称する。）を形成するように構成されている。

[0019] 内カバー110の表面は、部分的に摩擦機能を有する摩擦領域を設けている。

なお、内カバー110を構成する生地自体が、表面に摩擦機能を有するよう構成されたものであってもよい。

[0020] 芯材150は、内カバー110の収納空間110aよりも大きめの容量で形成されている。マットレス100は、芯材150が内カバー110内部に収納された状態であり、芯材150と内カバー110とが一体となるように構成される。一体となるように構成されることで、内カバー110の表面に張りが生じるようになっている。また、例えば、内カバー110に伸縮性を

もたせることで、更に張りが生じるようになってよい。

また、内カバー110内部に収納される芯材150の容量に応じて、内カバー110の表面の張り状態の調整は可能である。

[0021] マットレス100の硬さ（クッション性）は、芯材150の容量と内カバー110の収納空間110aの大きさとの関係によって設定、調整が可能である。例えば、芯材150の材質や容量によって、マットレス100に要求される硬さ（クッション性）が設定、調整される。

[0022] 側地120は、内カバー110内に芯材150が収容された状態で、内カバー110の外周を覆うように構成されている。そして、側地120は、内カバー110と同様に、側地120内に内カバー110とともに収納される芯材150の材質や容量に応じて、側地120の表面の張り状態の調整は可能である。

[0023] また、側地120の内側面は、内カバー110の摩擦領域と接触することで特定の摩擦機能を生じさせる摩擦領域を設けている。

[0024] ここで、第1実施形態のマットレス100のカバーを構成する内カバー110と側地120の特徴的な構成について図面を参照して説明する。

図3は第1実施形態に係るマットレスカバー構造を採用したマットレスの内カバーのマットレス表面側の構成を示す説明図、図4は前記内カバーのマットレス表面側の構成の変形例1を示す説明図、図5は前記内カバーのマットレス表面側の構成の変形例2を示す説明図、図6は前記内カバーのマットレス裏面側の構成を示す説明図、図7は前記内カバーのマットレス裏面側の構成の変形例3を示す説明図である。

[0025] 第1実施形態のマットレス100の内カバー110は、図3に示すように、芯材150の上面側に位置する表面110Aに、低摩擦機能を有する摩擦領域111を設けている。摩擦領域111は、マットレス100上でマットレス長手方向（図中でX矢印方向）に仰臥位姿勢の利用者Pの上半身（背部、腰部、臀部を含む）に対応する部分に設けられる。また、摩擦領域111は、側地120の内側面と接触した状態で、周辺の生地と比較して少なくと

もマットレス長手方向（図中でX矢印方向）またはマットレス短手方向（図中でY矢印方向）に沿った方向に設けられている。

[0026] 側地120の内側面は、少なくとも内カバー110の摩擦領域111に対向する部分がマットレス長手方向またはマットレス短手方向に沿った方向に低摩擦機能を有するように構成されている。

[0027] ここで、高摩擦（高摩擦状態、高摩擦機能）とは、滑りにくい状態や滑りにくい機能を示し、低摩擦（低摩擦状態、低摩擦機能）とは、滑り易い状態や滑り易い機能を示す。

[0028] 第1実施形態のマットレス100の内カバー110と側地120とによる低摩擦機能の例を説明する。具体的には、摩擦領域111において、内カバー110の生地の繊維織り方向の特性を、マットレス短手方向に滑り易いものとする。また、側地120の内側面の生地の内カバー110の摩擦領域111に対向する部分の繊維織り方向の特性を、内カバー110の摩擦領域111と同様にマットレス短手方向に滑り易いものとする。これにより、マットレス100の内カバー110と、側地120の内側面とが接触した状態で、マットレス短手方向に低摩擦機能を有する滑り易い状態となる。

[0029] 摩擦領域111は、利用者Pの上半身付近を含み、マットレス幅方向（マットレス短手方向）の全幅に亘り設けられている。

[0030] なお、内カバー110の特徴的な摩擦領域の構成は、上述した構成に限定されるものではない。例えば、摩擦領域111の構成として、側地120の内側面と接触した状態で、マットレス長手方向またはマットレス短手方向に対して低摩擦機能をもたせてもよい。

[0031] （変形例1）

変形例1として、図4に示すように、内カバー110の表面の摩擦領域111を第1の摩擦領域とし、マットレス100上でマットレス長手方向に仰臥位姿勢の利用者Pの大腿部に対応する部分に第2の摩擦領域112を設ける。第1の摩擦領域111は、長手方向に低摩擦機能をもたせる。この、マットレス100が起伏機構を備えるベッド装置に使用される場合、内カバー

110の第2の摩擦領域112は、側地120の内側面と接触した状態で、マットレス長手方向に低摩擦機能を有するようにしてもよい。

[0032] 側地120の内側面は、内カバー110の第2の摩擦領域112に対向する部分がマットレス長手方向（図中でX矢印方向）に低摩擦機能を有するように構成される。

[0033] 第2の摩擦領域112は、利用者Pの大腿部付近を含み、マットレス幅方向（マットレス短手方向）の全幅に亘り設けられている。また、第2の摩擦領域112は、芯材150の上面側に位置する110Aに設けられる。

[0034] （変形例2）

変形例2を、図5に示す。第1の摩擦領域111a及び第2の摩擦領域112aは、内カバー110の表面のマットレス幅方向側端の一部の平坦部110bを除く範囲で設けてもよい。

[0035] また、マットレス100の内カバー110は、図6に示すように、マットレス100の下面側に位置する表面110Bの全域に亘り、特徴的な摩擦機能を有する第3の摩擦領域113が形成されている。

[0036] 具体的には、内カバー110のマットレス100の下面側の表面110Bは、マットレス長手方向では、側地120の内側面と接触した状態で、背ボトム3a、膝ボトム3c、足ボトム3dに対向する部分には低摩擦機能を有している。また、内カバー110のマットレス100の下面側の表面110Bは、腰ボトム3bに対向する部分には高摩擦機能を有している。

なお、内カバー110のマットレス100の下面側の表面110Bは、側地120の内側面と接触した状態で、短手方向に高摩擦機能を有するように構成してもよい。

[0037] 側地120の内側面は、内カバー110の下面側の表面110Bと対向する部分で、背ボトム3a、膝ボトム3c、足ボトム3dに対向する部分にはマットレス長手方向に低摩擦機能を有するように構成されている。また、側地120の内側面は、内カバー110の下面側の表面110Bと対向する部分で、腰ボトム3bに対向する部分にはマットレス長手方向に高摩擦機能を

有するように構成される。

[0038] 背上げ機構、膝上げ機構を有するベッド装置 1 A (図 8 等参照) の場合は、腰臀部の腰ボトム 3 b は動作しない。背ボトム 3 a、膝ボトム 3 c、足ボトム 3 d は、動作することでボトムとマットレス 1 0 0 の接触位置 (長手方向) が変化する。

[0039] 動作する背ボトム 3 a、膝ボトム 3 c、足ボトム 3 d に対向する位置のマットレス 1 0 0 の下面側の表面 1 1 0 B を、マットレス長手方向に対して低摩擦にする。これにより、側地 1 2 0 と内カバー 1 1 0 との摩擦が軽減され、マットレス 1 0 0 は、スムーズに動作することができる。また、マットレス 1 0 0 の下面側の表面 1 1 0 B は、側地 1 2 0 の内側面と接触した状態で、短手方向に高摩擦機能を有するように構成する。これにより、マットレス 1 0 0 を、側地 1 2 0 内でずれにくくすることができる。

[0040] なお、内カバー 1 1 0 のマットレス 1 0 0 の下面側の表面 1 1 0 B は、利用者の部位に対応する背ボトム 3 a、腰ボトム 3 b、膝ボトム 3 c、足ボトム 3 d に応じて摩擦係数を変えて構成するようにしてもよい。

[0041] (変形例 3)

なお、内カバー 1 1 0 の第 3 の摩擦領域 1 1 3 の構成は、上述した構成に限定されるものではない。例えば、変形例 3 として、図 7 に示すように、内カバー 1 1 0 のマットレス 1 0 0 の下面側に位置する表面 1 1 0 B において、マットレス長手方向に仰臥位姿勢の利用者 P の腰部および臀部の位置に対応する位置に第 4 の摩擦領域 1 1 4 を設けてもよい。第 4 の摩擦領域 1 1 4 は、側地 1 2 0 の内側面と接触した状態で、周辺の生地と比較して高摩擦機能を有している。

[0042] (ベッド装置)

次に、第 1 実施形態に係るマットレスカバー構造を採用したマットレス 1 0 0 を使用するベッド装置について、図面を参照して説明する。

図 8 は第 1 実施形態に係るマットレスカバー構造を採用したマットレスを使用したベッド装置の構成を示す説明図、図 9 は前記ベッド装置の起伏機構

を動作させた状態を示す説明図、図10は変形例1のマットレスを使用したベッド装置の構成を示す説明図、図11は変形例1のマットレスを使用したベッド装置の起伏機構を動作させた状態を示す説明図である。

[0043] 第1実施形態に係るマットレスカバー構造を採用したマットレス100を使用するベッド装置1Aは、図8に示すように、マットレス100が載置される分割されたボトム（床部）3と、その分割されたボトム3の一部を起伏させる起伏機構と、起伏機構を備える上部フレーム2と、上部フレーム2を昇降させる昇降機構1とを備えて構成されている。

[0044] ベッド装置1Aは、上部フレーム2のヘッド側およびフット側の下部にそれぞれ昇降機構1H、1Fを配置して、上部フレーム2を昇降するように構成されている。

[0045] 上部フレーム2の上には分割されたボトム（床部）3が配置される。

ボトム3は、背ボトム（背部）3a、腰ボトム3b、膝ボトム（膝部）3c、足ボトム3dに分割されて構成されている。そして、その分割されたボトム3の上にマットレス100が配置される。上部フレーム2のヘッド側とフット側には、それぞれヘッドボード5、フットボード6が設けられている。

[0046] ヘッド側の昇降機構1Hとフット側の昇降機構1Fは、それぞれ昇降動作を独立または協調して制御可能に構成されている。

[0047] 上部フレーム2には、利用者Pの上体（背中）を起伏するための起伏機構として、いわゆる背上げ機構（図示省略）が構成されている。また、利用者Pの膝部を起伏するための起伏機構として、いわゆる膝上げ機構（図示省略）が構成されている。

[0048] マットレス100の内カバー110には、図8に示すように、芯材150の上面側の表面110Aに、仰臥位姿勢の利用者Pの上半身に対向する付近には第1の摩擦領域111が設けられている。

[0049] また、内カバー110のマットレス100の下面側の表面110Bには、上述したように、第3の摩擦領域113が設けられている。第3の摩擦領域

113は、背ボトム（背部）3a、腰ボトム3b、膝ボトム（膝部）3c、足ボトム3dのそれぞれと対向するように構成されている。

[0050] 次に、ベッド装置1Aにおいて、マットレス100上の利用者Pの背上げ動作および膝上げ動作により姿勢を変化させた場合について説明する。

[0051] まず、ベッド装置1Aにおいて、利用者Pの背上げ動作を行なう場合は、図9に示すように、図示しない背上げ機構により背ボトム3aを起こすことで、利用者Pの上半身がマットレス100とともに起こされる。

[0052] このとき、マットレス100の内カバー110の第1の摩擦領域111がマットレス長手方向に低摩擦機能を有するように構成されているので、利用者Pの背中が側地120を介して内カバー110に対して容易に摺動することができる。これにより、利用者Pは無理なく背上げ動作を行うことができる。

[0053] 具体的には、ベッド装置1Aにおいて、利用者Pの背上げ動作を行なう場合は、背ボトム3aが起こされると身体が押されてフット側へずれて、ずり落ちたような背上げ姿勢となる。そこで、内カバー110の第1の摩擦領域111をマットレス長手方向に低摩擦機能を有するように構成すると、背ボトム3aが起こされた場合に利用者Pの背中が側地120と内カバー110に対して容易に摺動して押し上げられる。これにより、マットレス100を利用したベッド装置1Aは、利用者Pの身体が足側へずれることを抑制して背上げ動作を行うことができる。

[0054] そして、ベッド装置1Aは、利用者Pの背上げ動作を行なう際に、利用者Pの膝上げ動作を行なう。

膝上げ動作は、図9に示すように、図示しない膝上げ機構により膝ボトム3cと足ボトム3dとを起こすことで、利用者Pの膝部がマットレス100とともに起こされる。これにより、膝ボトム3cが利用者Pの太股側を受ける状態となるため、利用者Pの身体がフット側にずれることなく容易に背上げ動作を行なうことができる。

[0055] また、マットレス100の下面側においては、内カバー110の下側の表

面110Bのマットレス100の長手方向では、背ボトム3a、膝ボトム3c、足ボトム3dに対向する部分には低摩擦機能を有し、腰ボトム3bに対向する部分には高摩擦機能を有する第3の摩擦領域113が形成されている。

背ボトム3a、膝ボトム3c、足ボトム3dが動作した場合、マットレス100は、側地120を介して内カバー110の下側の表面110Bは、背ボトム3a、膝ボトム3c、足ボトム3dにおいては低摩擦機能により容易に移動することができる。また、マットレス100は、腰ボトム3bの位置においては高摩擦機能により容易にずれることなく、背上げ動作を行なうことができる。

[0056] また、内カバー110の下側の表面110Bのマットレス短手方向に高摩擦機能を有しているので、側地120と内カバー110とのずれを抑制できる。高摩擦機能により、マットレス100のずれを抑制して、マットレス100が短手方向でベッドからはみ出さないようにしている。これにより、利用者がマットレス100の位置を整える労力を低減することができる。

[0057] 以上のように構成したので、第1実施形態によれば、芯材150を内カバー110と側地120とで覆ったマットレス100のマットレスカバー構造において、内カバー110の表面に摩擦機能を備える摩擦領域を設ける。また、側地120の内側面には内カバー110の摩擦領域と接触することで特定の摩擦機能を生じさせる摩擦領域を設ける。これにより、マットレス100を使用する際に、側地120と内カバー110との間に生じる摩擦作用が低減される。したがって、利用者が動いても側地120と内カバー110が逆らわずに利用者の動きに追従し易くなるため、側地120に生じるシワを低減することができる。

[0058] また、第1実施形態では、内カバー110の芯材150の上面側の表面110Aには、利用者Pに対応して第1の摩擦領域111を設けたことで、側地120が内カバー110に逆らわず利用者の動きに追従し易くなる。これにより、利用者Pは、負担をかけることなく背上げ動作を行うことができる。

- 。
- [0059] さらに、変形例1として、図4に示すように、内カバー110の第1の摩擦領域111に加えて、第2の摩擦領域112を設けることで、図10、図11に示すように、第2の摩擦領域112の低摩擦機能により、膝上げ時に側地120が内カバー110に逆らわずに膝上げ動作に追従する。これにより、利用者Pは、大腿部が圧迫されることがないため、負担をかけることなく膝上げ動作を行うことができる。
- [0060] また、第1実施形態では、内カバー110のマットレス100の下面側の表面110Bの全域に、ボトム3に接する側地120の内側面に対応して第3の摩擦領域113を設けたことで、側地120内において内カバー110の位置ずれを低減できる。したがって、ベッド装置1Aの背上げ動作によるマットレス100の位置ずれを低減できる。
- [0061] (第2実施形態)
- 次に、第2実施形態について図面を参照して説明する。
- 図12は第2実施形態に係るマットレスカバー構造を採用したマットレスを使用したベッド装置の起伏機構を動作させた状態を示す説明図である。
- なお、第2実施形態に係るマットレスカバー構造を採用したマットレス及びベッド装置において、第1実施形態に係るマットレスカバー構造を採用したマットレス及びベッド装置と同様な構成については同じ符号を付することで説明を省略する。
- [0062] 第2実施形態は、図12に示すように、特徴的なマットレスカバー構造を採用したマットレス200を、起伏機構として背上げ機構を備えるベッド装置201Aに採用したことを特徴とするものである。
- [0063] 第2実施形態に係るベッド装置201Aは、図12に示すように、マットレス200が載置される2分割されたボトム(床部)203と、その分割されたボトム203の一部を起伏させる起伏機構(図示省略)と、起伏機構を備える上部フレーム2と、上部フレーム2を昇降させる昇降機構1とを備えて構成されている。

- [0064] ベッド装置201Aは、上部フレーム2のヘッド側およびフット側の下部にそれぞれ昇降機構1H, 1Fを配置して、上部フレーム2を昇降するように構成されている。
- [0065] ボトム203は、背ボトム（背部）203aと足ボトム203dに分割されて構成されている。そして、その分割されたボトム203の上にマットレス200が配置される。
- [0066] 上部フレーム2には、利用者Pの上体（背中）を起伏するための起伏機構として、いわゆる背上げ機構（図示省略）が構成されている。
- [0067] 第2実施形態に係るマットレス200は、第1実施形態のマットレス100と同様に芯材150を側地220で覆った矩形形状のマットレスである。また、マットレス200のマットレスカバー構造は、内カバー210と側地220とを用いて構成されている。
- [0068] マットレス200の内カバー210には、図12に示すように、芯材150の上面側の表面210Aに、第1の摩擦領域211と、第2の摩擦領域212とが設けられている。第1の摩擦領域211は、仰臥位姿勢の利用者Pの上半身に対向する付近に設けられる。また、第2の摩擦領域212は、利用者Pの大腿部に対応する部分に設けられる。
- [0069] 第1の摩擦領域211は、上半身に対応する領域では、周辺の生地と比較してマットレス短手方向（マットレス幅方向）に沿った方向に低摩擦機能を有している。
- また、頭部から臀部に亘る領域では、マットレス長手方向に低摩擦機能を有している。
- [0070] 第2の摩擦領域212は、周辺の生地と比較してマットレス長手方向に高摩擦機能を有している。
- [0071] また、マットレス200の内カバー210は、マットレス200の下面側に位置する表面210Bの全域に亘り、第3の摩擦領域213が設けられている。第3の摩擦領域213は、マットレス短手方向に高摩擦機能を有している。また、マットレス長手方向では、背ボトム203aに対向する部分に

は低摩擦機能を有し、足ボトム203dに対向する部分には高摩擦機能を有している。

[0072] 側地220は、その内側面に、内カバー210の摩擦領域と接触することで特定の摩擦機能を生じさせる摩擦領域が設けられている。

具体的には、側地220の内側面は、内カバー210の第1の摩擦領域211に対向する部分がマットレス短手方向に沿った方向に低摩擦機能を有している。また、側地220の内側面は、内カバー210の第2の摩擦領域212に対向する部分がマットレス長手方向に沿った方向に高摩擦機能を有するように構成されている。

[0073] 次に、ベッド装置201Aにおいて、マットレス200上の利用者Pの背上げ動作により姿勢を変化させた場合について説明する。

[0074] ベッド装置201Aにおいて、利用者Pの背上げ動作を行なう場合は、図12に示すように、図示しない背上げ機構により背ボトム203aを起こすことで、利用者Pの上半身がマットレス200とともに起こされる。

[0075] このとき、マットレス200の内カバー210の第1の摩擦領域211と側地220の内側面とが接触状態においてマットレス短手方向に低摩擦機能を有するように構成されているので、利用者Pの背中が側地220を介して内カバー210に対して容易に摺動することができる。これにより、マットレス200は、利用者Pが動いても側地220が内カバー110に逆らわずに利用者の動きに追従し易くなる。また、利用者Pは、マットレス200が利用者の動きに追従し易くなるため、無理なく背上げ動作を行うことができる。

[0076] そして、マットレス200の内カバー210には、側地220の内側面に接触することで、マットレス長手方向に高摩擦機能を有する第2の摩擦領域212が設けられているので、利用者Pの太腿側がマットレス長手方向にずれにくい状態となっている。これにより、利用者Pは、身体がフット側にずれることなく容易に背上げ動作を行なうことができる。

[0077] 以上のように構成したので、第2実施形態によれば、特徴的なマットレス

カバー構造を採用したマットレス200を、起伏機構として背上げ機構のみを備えるベッド装置201Aに採用する場合に、マットレス200の構成として、内カバー210の表面に第1の摩擦領域211と第2の摩擦領域212とを設ける。また、側地220の内側面に、内カバー210の第1の摩擦領域211に対向する部分が低摩擦機能を有し、第2の摩擦領域212に対向する部分が高摩擦機能を有するように構成する。このような構成とすることにより、利用者Pは、負担をかけることなく背上げ動作を行うことができる。

[0078] (第3実施形態)

次に、第3実施形態について図面を参照して説明する。

図13は第3実施形態に係るマットレスカバー構造を採用したマットレスを起伏機構を有しないベッド装置に使用した状態を示す説明図である。

なお、第3実施形態に係るマットレスカバー構造を採用したマットレス及びベッド装置において、第1実施形態に係るマットレスカバー構造を採用したマットレス及びベッド装置と同様な構成については同じ符号を付することで説明を省略する。

[0079] 第3実施形態は、図13に示すように、第1実施形態と同様の構成を有する特徴的なマットレスカバー構造を採用したマットレス300を、起伏機構を有しないベッド装置301Aに採用したことを特徴とするものである。

[0080] 第3実施形態に係るベッド装置301Aは、図13に示すように、マットレス300が載置されるボトム(床部)303と、ボトム303が配置される上部フレーム2と、上部フレーム2を昇降させる昇降機構1とを備えて構成されている。

[0081] ベッド装置301Aは、上部フレーム2のヘッド側およびフット側の下部にそれぞれ昇降機構1H, 1Fを配置して、上部フレーム2を昇降するように構成されている。

[0082] 第3実施形態に係るマットレス300は、第1実施形態と同様に芯材150を特徴的な内カバー310と側地320とで覆ったマットレスカバー構造

を採用したマットレスである。

[0083] 内カバー310を構成する生地は、部分的に低摩擦機能を有する素材が使用されている。

[0084] 内カバー310は、芯材150の上面側に位置する表面310Aにおいて、周辺の生地と比較してマットレス長手方向に低摩擦機能を有する第1の摩擦領域311が設けられている。

[0085] 内カバー310の芯材150の下面側の表面310Bには、第3の摩擦領域313が設けられている。第3の摩擦領域313は、マットレス短手方向に高摩擦機能を有している。

[0086] 側地320は、その内側面に、内カバー310の摩擦領域と接触することで特定の摩擦機能を生じさせる摩擦領域が設けられている。

具体的には、側地320の内側面は、内カバー310の第1の摩擦領域311に対向する部分がマットレス長手方向に沿った方向に低摩擦機能を有している。また、側地320の内側面は、内カバー310の第3の摩擦領域313に対向する部分がマットレス長手方向に高摩擦機能を有するように構成されている。

[0087] 以上のように構成したので、第3実施形態によれば、特徴的なマットレスカバー構造を採用したマットレス300を、起伏機構を有しないベッド装置301Aに採用する場合に、マットレス300の構成として、内カバー310の表面310Aに第1の摩擦領域311を設ける。また、側地320の内側面に、内カバー310の第1の摩擦領域311に対向する部分が低摩擦機能を有するように構成する。このような構成としたことで、利用者Pは、負担をかけることなく、体位変換や寝返りを容易に行うことができる。

[0088] また、第3実施形態によれば、内カバー310の下側の表面310Bの全域に高摩擦機能を有する第3の摩擦領域313を設け、側地320の内側面に、内カバー310の第3の摩擦領域313に対向する部分が高摩擦機能を有するように構成することで、マットレス300の位置ずれを低減できる。

[0089] なお、本発明は、上述した実施形態や変形例に限定されるものではなく、

請求項に示した範囲で種々の変更が可能である。すなわち、本発明の要旨を逸脱しない範囲内において適宜変更した技術的手段を組み合わせ得られる実施形態についても本発明の技術的範囲に含まれる。

産業上の利用可能性

[0090] 本発明の側地およびマットレスは、医療用、介護用、家庭用のベッド等に用いるマットレスに利用することができる。

符号の説明

[0091] 1 A, 201 A, 301 A ベッド装置
3, 203, 303 ボトム
3 a, 203 a 背ボトム
3 b 腰ボトム
3 c 膝ボトム
3 d, 203 d 足ボトム
100, 200, 300 マットレス
110, 210, 310 内カバー
110 A, 210 A, 310 A 表面（上面側）
110 B, 210 B, 310 B 表面（下面側）
111, 111 a, 211, 311 第1の摩擦領域
112, 112 a, 212 第2の摩擦領域
113, 213, 313 第3の摩擦領域
114 第4の摩擦領域
120, 220, 320 側地
150 芯材

請求の範囲

- [請求項1] 芯材を側地で覆うように構成したマットレスカバー構造であって、
前記芯材の外周を覆う内カバー部材を備え、
前記側地は、前記内カバー部材を覆うように構成され、
前記内カバー部材の表面には、摩擦機能を備える摩擦領域が設けられ、
前記側地の内側面には、前記内カバー部材の摩擦領域と接触することで特定の摩擦機能を生じさせる摩擦領域が設けられることを特徴とするマットレスカバー構造。
- [請求項2] 前記内カバー部材の摩擦領域は、マットレス短手方向に対して低摩擦または高摩擦であり、
前記側地の摩擦領域は、前記内カバー部材の摩擦領域と接触することで低摩擦または高摩擦となることを特徴とする請求項1に記載のマットレスカバー構造。
- [請求項3] 前記内カバー部材の摩擦領域は、マットレス長手方向に対して低摩擦または高摩擦であり、
前記側地の摩擦領域は、前記内カバー部材の摩擦領域と接触することで低摩擦または高摩擦となることを特徴とする請求項1に記載のマットレスカバー構造。
- [請求項4] 前記内カバー部材の摩擦領域は、
利用者の部位に対応して設けられ、
マットレス短手方向に対しては低摩擦機能または高摩擦機能を備え、
マットレス長手方向に対しては前記利用者の部位に対応して低摩擦機能または高摩擦機能を備え、
前記側地の摩擦領域は、
利用者の部位に対応して設けられ、
前記内カバー部材の摩擦領域と接触することで、

マットレス短手方向に対しては低摩擦または高摩擦となり、

マットレス長手方向に対しては前記利用者の部位に対応して低摩擦または高摩擦となることを特徴とする請求項1に記載のマットレスカバー構造。

[請求項5] 前記内カバー部材の摩擦領域は、前記内カバー部材の上面に設けられ、

前記側地の摩擦領域は、前記側地の上面の内側面に設けられることを特徴とする請求項1から4のうち何れか一項に記載のマットレスカバー構造。

[請求項6] 前記内カバー部材の摩擦領域は、前記内カバー部材の下面に設けられ、

前記内カバー部材の下面の摩擦領域は、可動するベッドの部位に対応して設けられ、

マットレス短手方向に対しては低摩擦機能または高摩擦機能を備え、

マットレス長手方向に対しては前記利用者の部位に対応して低摩擦機能または高摩擦機能を備え、

前記側地の内側面の摩擦領域は、前記側地の下面の内側面に設けられ、

前記側地の下面の内側面の摩擦領域は、可動するベッドの部位に対応して設けられ、

前記内カバー部材の摩擦領域と接触することで、

マットレス短手方向に対しては低摩擦または高摩擦となり、

マットレス長手方向に対しては利用者の部位に対応して低摩擦または高摩擦となることを特徴とする請求項5に記載のマットレスカバー構造。

[請求項7] 前記内カバー部材の摩擦領域は、前記内カバー部材の下面に設けられ、

前記内カバー部材の下面の摩擦領域は、可動するベッドの部位に対応して摩擦係数を変えて構成され、

前記側地の内側面の摩擦領域は、前記側地の下面の内側面に設けられ、

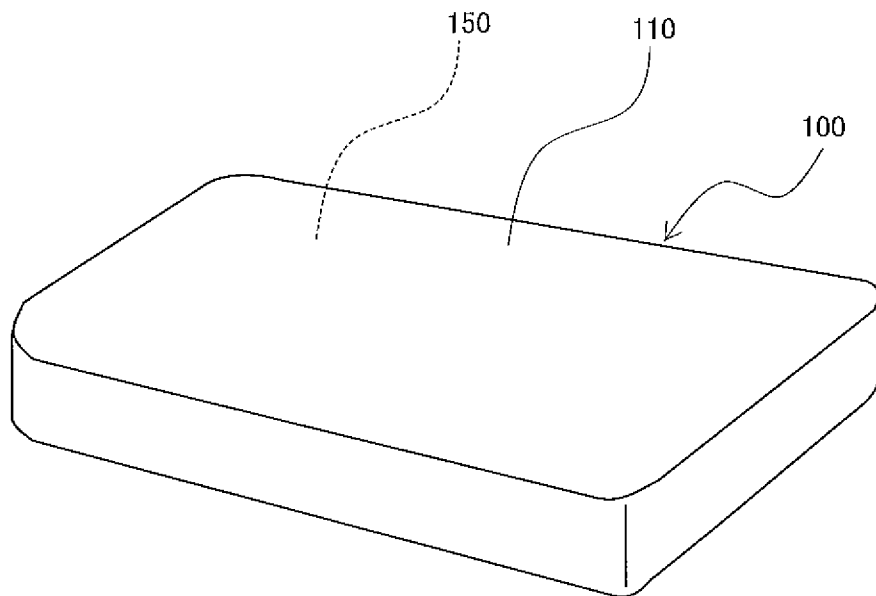
前記内カバー部材の摩擦領域と接触することで、

前記側地の下面の内側面の摩擦領域は、可動するベッドの部位に対応して摩擦係数が換わることを特徴とする請求項5に記載のマットレスカバー構造。

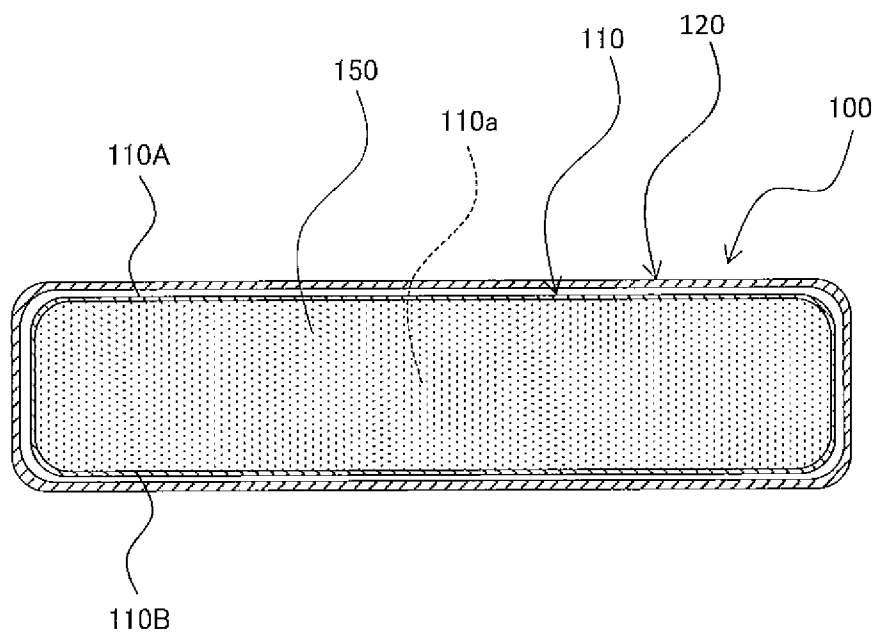
要 約 書

芯材 150 を側地 120 で覆うように構成したマットレスカバー構造であって、芯材 150 の外周を覆う内カバー 110 を備え、側地 120 を、内カバー 110 を覆うように構成し、内カバー 110 の表面には、摩擦機能を備える摩擦領域 111 が設け、側地 120 の内側面には、内カバー 110 の摩擦領域 111 と接触することで特定の摩擦機能を生じさせる摩擦領域が設けられることを特徴とする。これにより、マットレスを使用する際に、利用者が動くことにより側地に生じるシワを低減することができるマットレスカバー構造を提供することができる。

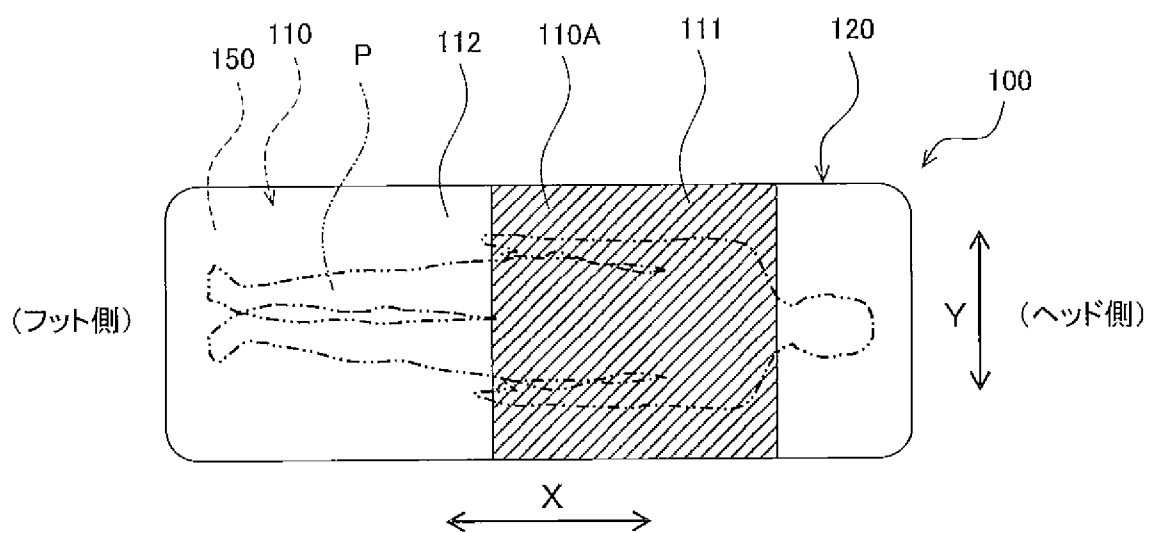
[図1]



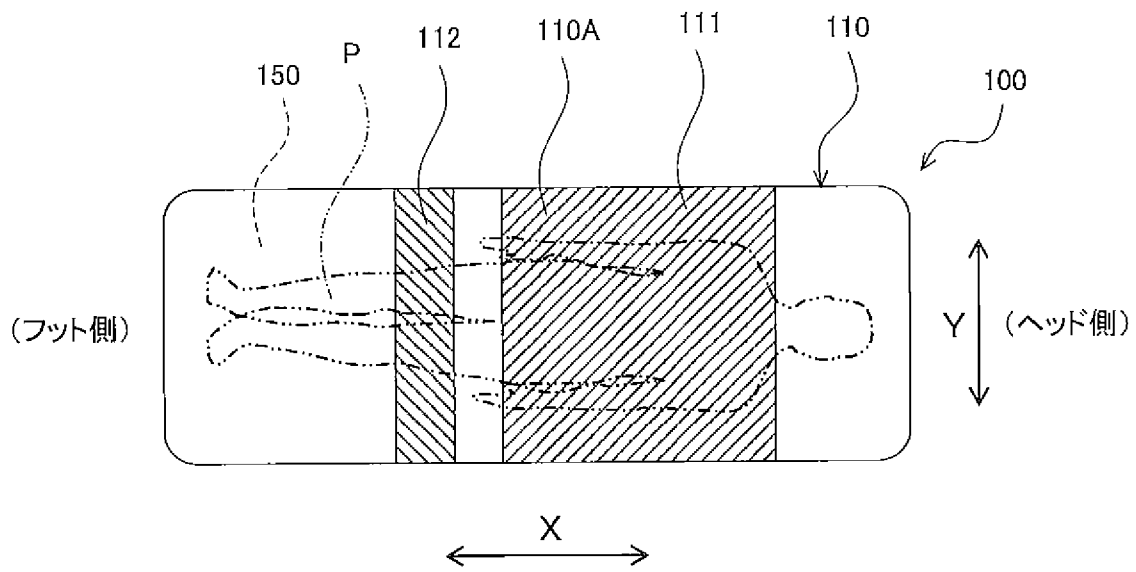
[図2]



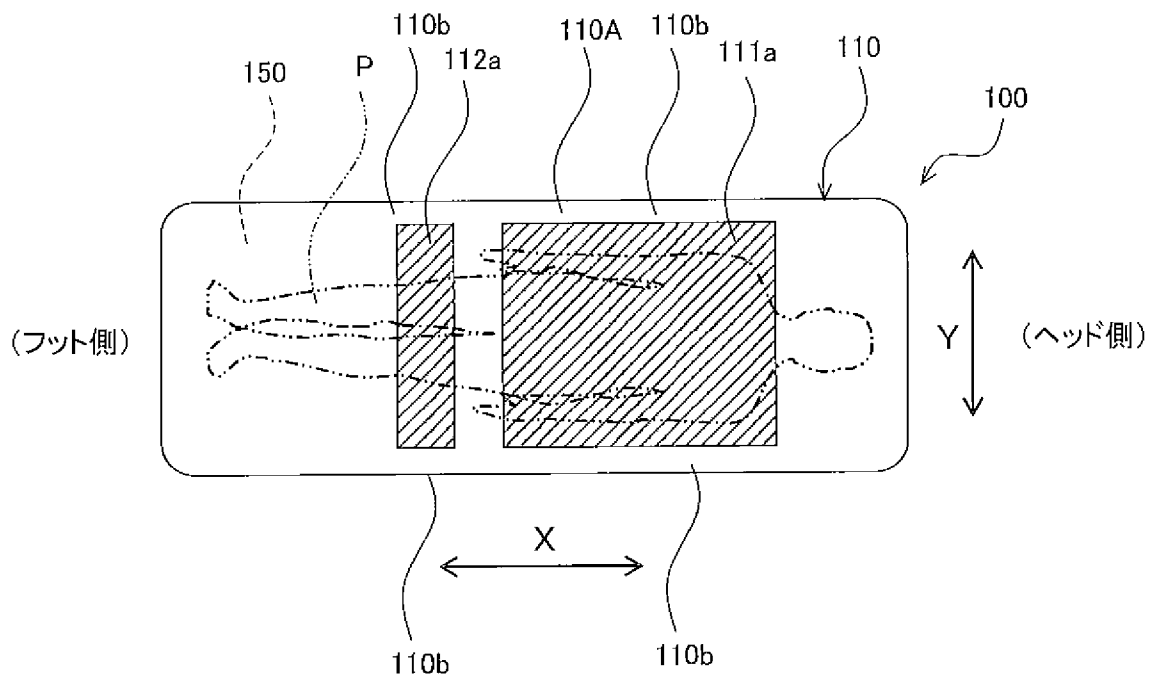
[図3]



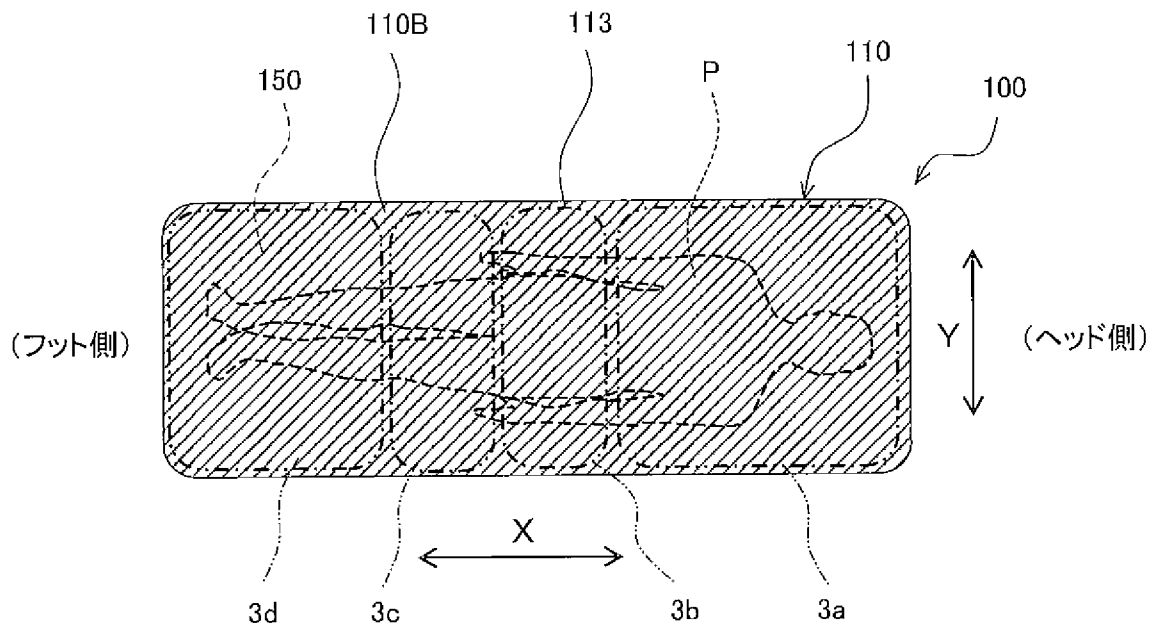
[図4]



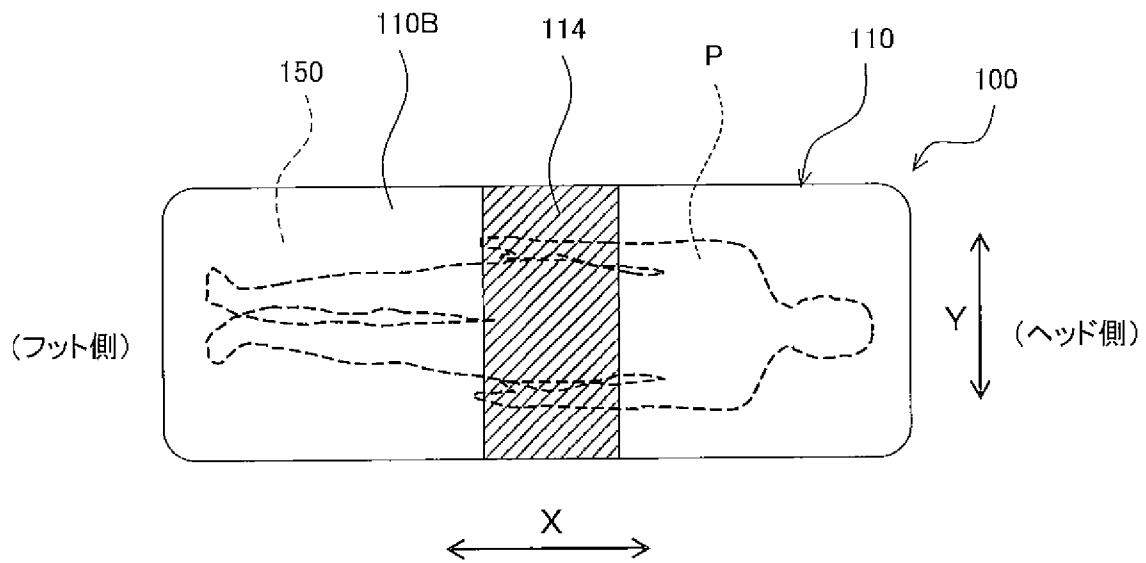
[図5]



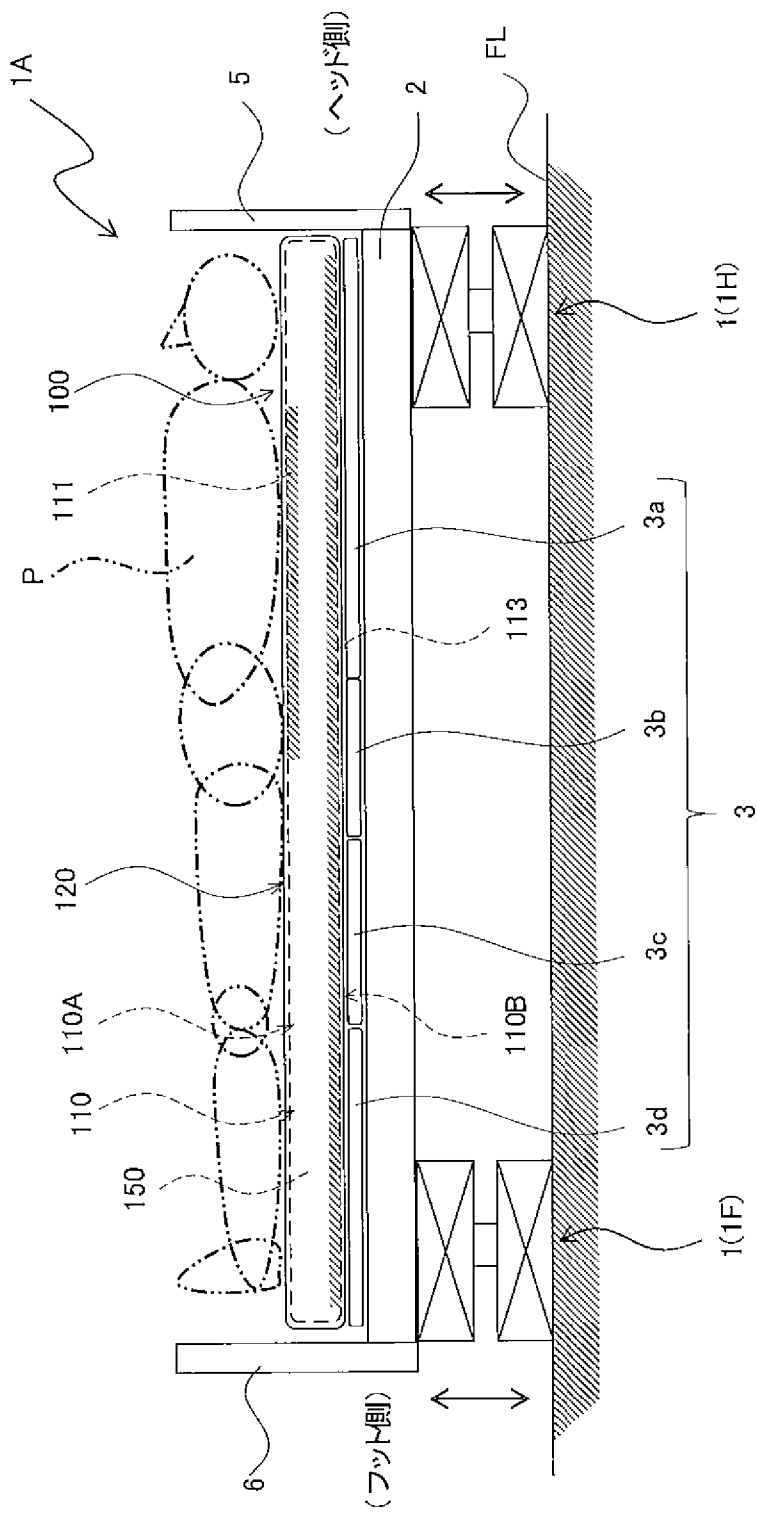
[図6]



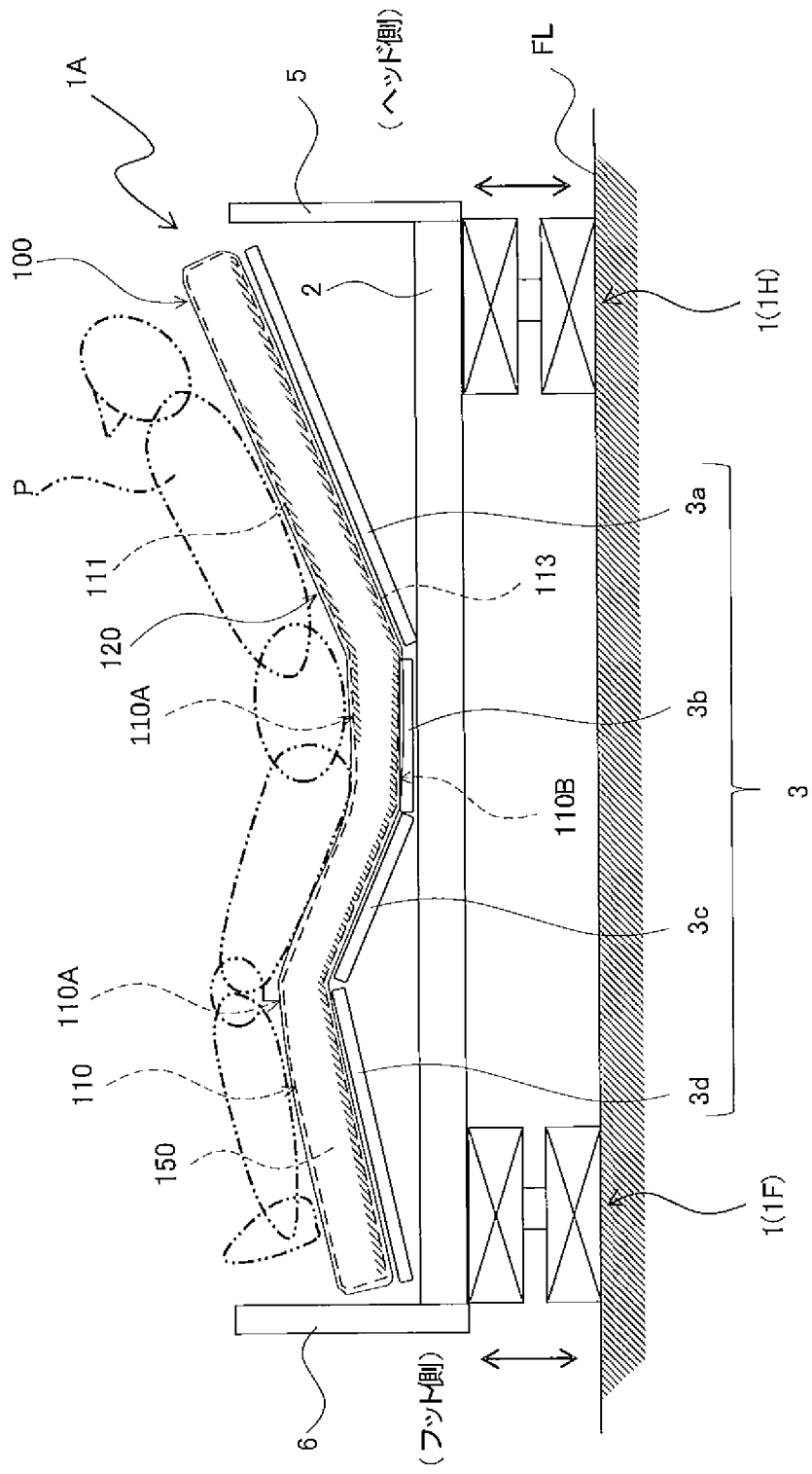
[図7]



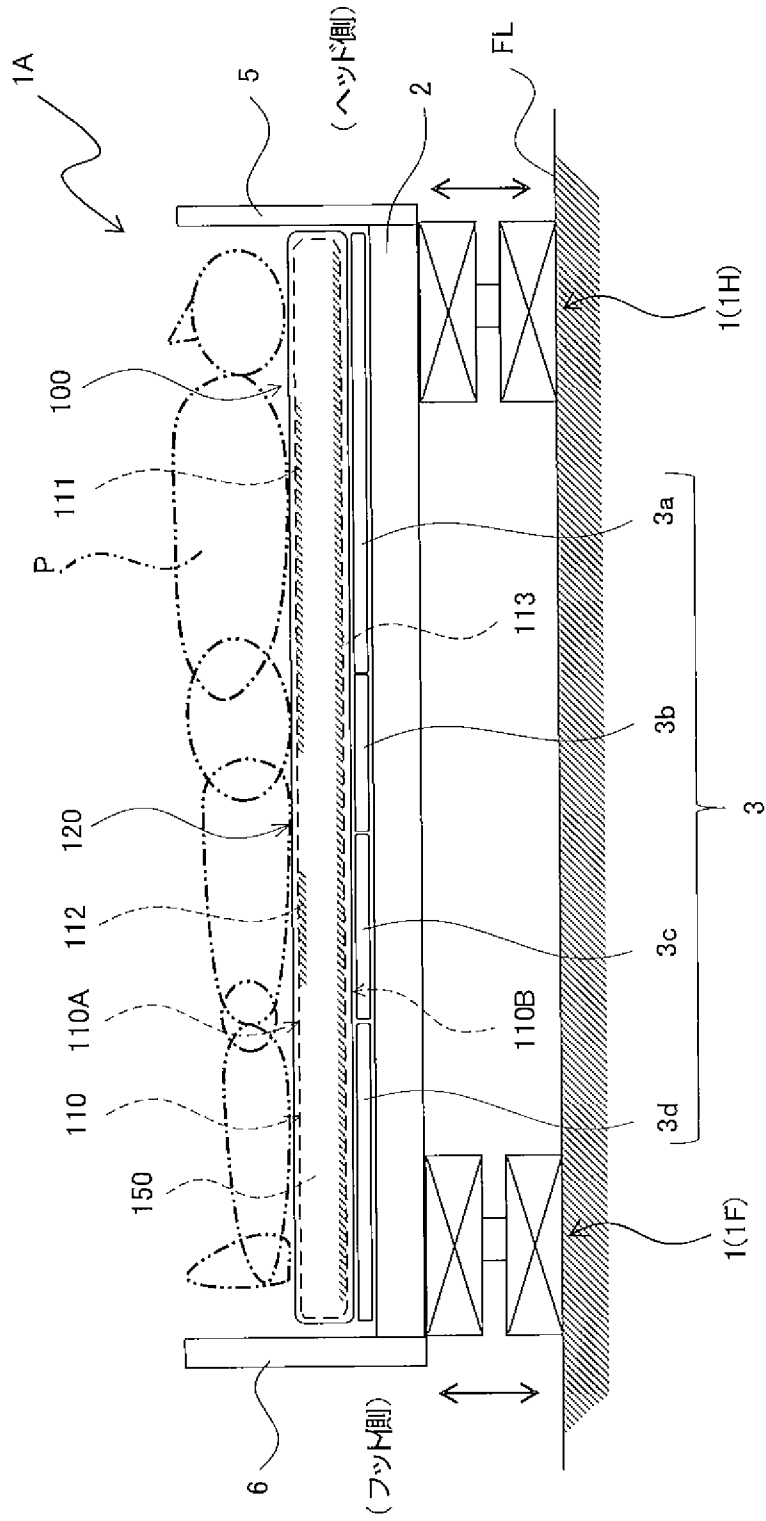
[図8]



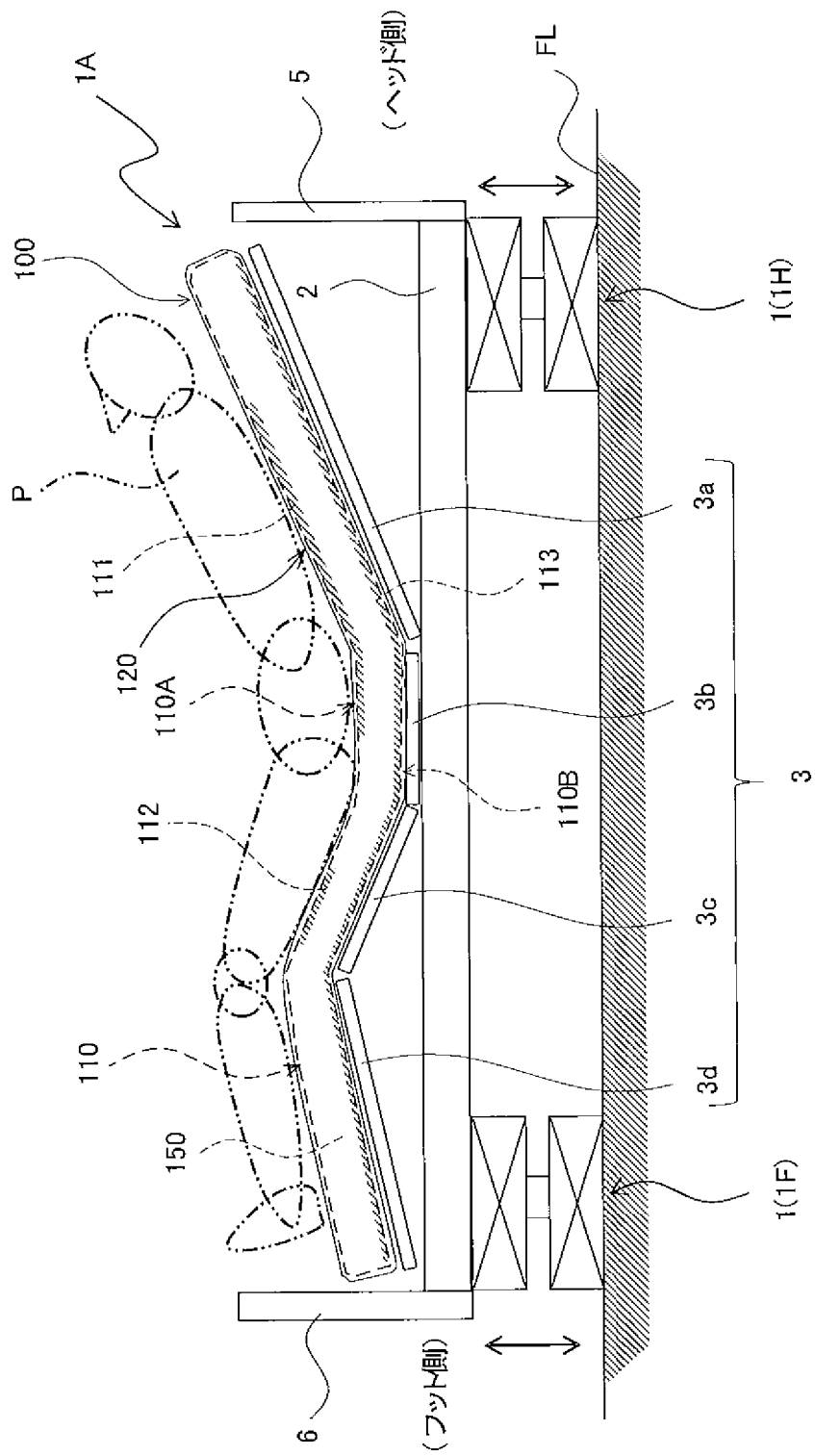
[図9]



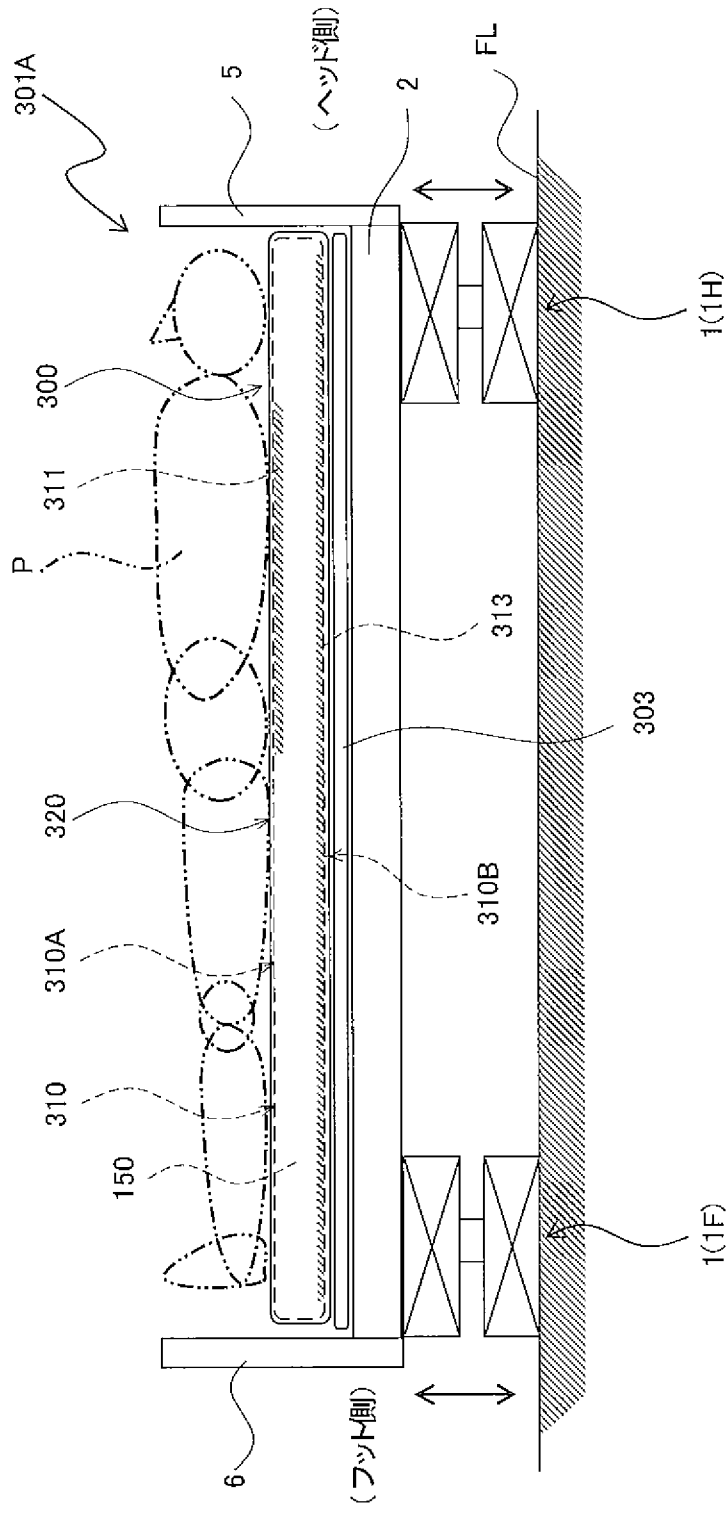
[図10]



[図11]



[図13]



[圖14]

