

## 明 細 書

発明の名称：

ドアラッチ電源装置、ドアラッチ電源システム、およびそれを用いた車両

### 技術分野

[0001] 本発明は、各種車両に使用されるドアラッチ電源装置、ドアラッチ電源システム、およびそれを用いた車両に関する。

### 背景技術

[0002] 図6は従来のドアラッチシステム1のブロック図であり、ドアラッチシステム1は通常時対応機構2と非常用対応機構9とを備える。通常時対応機構2は、車両用バッテリー3から電力供給を受けるドアラッチ電源装置4とドアラッチ電源装置4によって駆動されるドアラッチモータ5とを有する。通常時対応機構2では、ドアハンドル6からドアラッチ部7がアンラッチ状態となるための命令を受けることによってドアラッチ電源装置4とドアラッチモータ5とが動作する。

[0003] 非常用対応機構9は、長期間にわたって車両8を起動させなかった場合などで、車両用バッテリー3上がりが生じたときにドアラッチ部7をアンラッチ状態とさせて車両8内へ入りメンテナンス対応を可能とするための冗長機能である。非常用対応機構9は、ドアハンドル6からドアラッチ部7がアンラッチ状態となるための命令を受けることによって機械的に動作するメカニカルラッチ機構10を有する。

[0004] ドアラッチシステム1に類似の従来のドアラッチシステムは、例えば特許文献1に開示されている。

### 先行技術文献

#### 特許文献

[0005] 特許文献1：国際公開第2014/156016号

### 発明の概要

[0006] ドアラッチ電源装置は、蓄電部と、充電部と、放電部と、非接触受電部と

、外部電源に接続されるように構成された入力部と、放電部に接続された出力部と、ドアを開ける操作に応じて送られる操作信号を受信する操作信号受信部とを備える。入力部に入力される入力電圧が第1入力閾値以上のときは蓄電部の蓄電電圧が第1蓄電電圧となるように充電部は外部電源から供給される電力を用いて動作するとともに、操作信号受信部で操作信号が受信されたときに放電部が蓄電部の電力を出力部へ出力してアクチュエータをアンラッチ状態にする。入力電圧が第1入力閾値よりも低いときは蓄電電圧が第2蓄電電圧となるように充電部が非接触受電部から供給される電力を用いて動作し、その後、操作信号が受信されたときに放電部が蓄電部の電力を出力部へ出力してアクチュエータをアンラッチ状態にするドアラッチ電源装置。

[0007] このドアラッチ電源装置は車両を軽量化することができる。

### 図面の簡単な説明

[0008] [図1]図1は実施の形態におけるドアラッチ電源の回路ブロック図である。

[図2]図2は実施の形態におけるドアラッチ電源を用いた車両のブロック図である。

[図3]図3は実施の形態におけるドアラッチ電源の動作を示すタイミングチャートである。

[図4]図4は実施の形態におけるドアラッチ電源の動作を示すタイミングチャートである。

[図5]図5は実施の形態におけるドアラッチ電源を用いた他の車両のブロック図である。

[図6]図6は従来のドアラッチシステムのブロック図である。

### 発明を実施するための形態

[0009] 図1は実施の形態におけるドアラッチ電源装置11の回路ブロック図である。ドアラッチ電源装置11は、蓄電部12と充電部13と放電部14と非接触受電部15と入力部16と出力部17と操作信号受信部18と制御部26とを含む。充電部13は蓄電部12を充電する蓄電部12の充電経路13Aに接続されている。放電部14は蓄電部12を放電する蓄電部12の放電

経路 1 4 A に接続されている。非接触受電部 1 5 は充電部 1 3 に接続されていて、非接触で蓄電部 1 2 を充電可能となっている。入力部 1 6 は充電部 1 3 に接続されている。出力部 1 7 は放電部 1 4 に接続されている。そして、操作信号受信部 1 8 はドアラッチ電源装置 1 1 の外部で発せられた操作信号を受信する。

[0010] 図 2 はドアラッチ電源装置 1 1 を用いた車両 2 0 のブロック図である。図 3 と図 4 はドアラッチ電源装置 1 1 の動作を示すタイミングチャートである。ドアラッチ電源装置 1 1 の構成および動作を以下に説明する。

[0011] 車両 2 0 の車体 2 3 には、ドアラッチ電源装置 1 1 と、ドアラッチ電源装置 1 1 の入力部 1 6 に接続された車両用バッテリー 1 9 と、ドアラッチ電源装置 1 1 の出力部 1 7 に接続されたアクチュエータ 2 1 と、電装品 2 1 A とが搭載されている。車体 2 3 にはドアラッチ電源装置 1 1 の操作信号受信部 1 8 に接続されたドアハンドル 2 4 が配置されたドア 2 2 が設けられている。車両用バッテリー 1 9 はドアラッチ電源装置 1 1 の外部の外部電源であり、鉛蓄電池やリチウムイオン電池等の充放電可能な二次電池である。電装品 2 1 A は、例えばカーオーディオ装置やカーナビゲーション装置である。アクチュエータ 2 1 は、ドア 2 2 をラッチしているラッチ状態と、ドア 2 2 をラッチしていないアンラッチ状態とに選択的になるように構成されている。ラッチ状態では止め金具がドア 2 2 に係合してドア 2 2 はラッチされて閉じている。アンラッチ状態ではドア 2 2 は止め金具に係合しておらずラッチされておらず開放可能となっている。言い換えると、アンラッチ状態では、操作者がドア 2 2 を押すだけ、あるいは引くだけでドア 2 2 を開放することが可能な状態となっている。ドアラッチ電源装置 1 1 の出力部 1 7 から電力が出力されていないときはアクチュエータ 2 1 はラッチ状態である。

[0012] 実施の形態では操作者がドアハンドル 2 4 を操作した結果として動作、駆動することとなるアクチュエータ 2 1 が車体 2 3 に搭載されている。しかし、アクチュエータ 2 1 はドアラッチ開動作用装置であってもよい。

[0013] 車両 2 0 が起動していない状態で操作者が車両 2 0 へ搭乗する際の車両 2

0やドアラッチ電源装置11の動作について説明する。つまり、この動作は、前回に車両20が起動および停止され、その後放置されていた状態で行われる。

[0014] 車両20の操作者はドア22を開くためにドアハンドル24を操作する。ドアハンドル24は先にも述べたようにドアラッチ電源装置11の操作信号受信部18に接続されている。操作者がドアハンドル24を操作することに応じて、操作信号受信部18は操作信号を受信する。

[0015] ドアハンドル24と操作信号受信部18とは直接に接続されていても、あるいは間接的に接続されていてもよい。言い換えると、ドアハンドル24が操作信号を発信しても、あるいは、ドアハンドル24に連動するドアハンドル24とは別の電気回路が操作信号を発信してもよい。

[0016] ドアラッチ電源装置11の蓄電部12は単一あるいは複数の蓄電素子よりなる。蓄電素子には繰り返し充放電が可能な二次電池や電気二重層コンデンサが用いられる。蓄電素子の種類についてはドアラッチ電源装置11を動作仕様に応じて決定すればよい。本実施の形態では、軽量化や大電流放電に関する特性が優れている電気二重層コンデンサを蓄電部12に用いたドアラッチ電源装置11について説明する。図3と図4はドアラッチ電源装置11の動作を示すタイミングチャートである。図3と図4は入力電圧 $V_{in}$ と操作信号 $S_{op}$ と出力電圧 $V_{out}$ と蓄電電圧 $V_{ca}$ とを示す。図3と図4において、横軸は時間を示し、縦軸は上記の電圧や信号の値を示す。

[0017] まず、ドアラッチ電源装置11の入力部16における入力電圧 $V_{in}$ が入力閾値 $V_{i1}$ 以上のときのドアラッチ電源装置11および車両20の動作について主に図3を用いて説明する。入力閾値 $V_{i1}$ は、車両20に搭載された電装品21Aが動作することが可能な最低限度の値に決定する。ドアラッチ電源装置11では、入力閾値 $V_{i1}$ よりも低い入力閾値 $V_{i2}$ が定義されている。入力閾値 $V_{i2}$ は、充電部13や放電部14が動作することが可能な最低限度の値、あるいは放電部14において所定の昇圧後の電圧を得るにあたって昇圧前に必要な最低限の値に設定されている。

- [0018] 入力部16で検出される入力電圧 $V_{in}$ は車両用バッテリー19の電圧であり、入力電圧 $V_{in}$ は入力閾値 $V_{i1}$ と比較される。入力電圧 $V_{in}$ が入力閾値 $V_{i1}$ 以上であるとき、車両用バッテリー19は劣化していない良好な状態であると判断される。入力電圧 $V_{in}$ と入力閾値 $V_{i1}$ との比較に関する動作は、車両20が放置されているときに所定の周期で周期的に行ってもよく、あるいは、操作信号受信部18が操作信号を受信したときに行ってもよい。
- [0019] 制御部26は入力電圧 $V_{in}$ が入力閾値 $V_{i1}$ 以上であると判定すると、充電部13が動作を始める。充電部13の動作は昇圧動作あるは降圧動作のいずれでも構わない。ここでは充電部13は蓄電部12の蓄電電圧 $V_{ca}$ が蓄電電圧 $V_{c1}$ となるように蓄電部12を充電する。蓄電部12の蓄電電圧 $V_{ca}$ を蓄電電圧 $V_{c1}$ へと蓄電部12を充電する充電部13の動作は、先に述べた比較の動作と同様に、車両20が放置状態であるときに所定の周期で周期的に行っても、あるいは、操作信号受信部18が操作信号 $S_{op}$ を受信したときに行ってもよい。
- [0020] 前回に車両20が起動を終えて停止した際には、蓄電部12の蓄電電圧 $V_{ca}$ が、蓄電部12の電気二重層コンデンサの寿命を考慮し、電気二重層コンデンサの満充電電圧に対して概ね50%程度もしくはそれ以下の値の蓄電電圧 $V_{c1}$ になるように制御部26は充電部13と放電部14を動作させ、その後、蓄電部12は放置される。これにより、蓄電部12の劣化を進行し難くすることができる。蓄電部12を構成する電気二重層コンデンサは車両用バッテリー19に比較して同じ期間での放置状態における電圧の低下は生じにくいものの、長時間の放置により蓄電電圧 $V_{ca}$ は次第に低下する。しかしながら蓄電電圧 $V_{ca}$ の低下幅は小さな値である。このため、充電部13が蓄電部12の蓄電電圧 $V_{ca}$ を蓄電電圧 $V_{c1}$ へと充電する動作は、車両20が放置状態であるときに所定の周期で周期的に行ってもよく、あるいは、操作信号受信部18が操作信号を受信したときに行ってもよい。ここでは何れの場合も非常に短時間で蓄電電圧 $V_{ca}$ を蓄電電圧 $V_{c1}$ にする蓄電

部12の充電は完了する。

[0021] タイミングT1で操作者がドアハンドル24を操作すると、操作信号受信部18が操作信号Sopを受信する。蓄電部12は先にも述べたように、タイミングT1以前で蓄電電圧Vcaが蓄電電圧Vc1となるように充電されている。もしくは、タイミングT1で操作信号受信部18が操作信号Sopを受信することに応じて充電部13が瞬時に蓄電電圧Vcaを蓄電電圧Vc1になるように蓄電部12を充電する。タイミングT1以前で蓄電電圧Vcaが蓄電電圧Vc1となるように蓄電部12を充電する動作は、例えば、ドアラッチ電源装置11に設けられた外部信号受信部29が、操作者が所持する発信器などからの補助信号を受信した時点で充電部13が始めてもよい。言い換えると、車両20から離れていた操作者が保持する発信器が発信する補助信号を、操作者が車両20へ近づいてきたことに伴ってドアラッチ電源装置11が検知した時点で、充電部13が上記の動作を始めてもよい。ここでは、外部信号受信部29はドアラッチ電源装置11に設けられているが、外部信号受信部29は車両20に設けられて外部信号受信部29で受信された情報がドアラッチ電源装置11に伝達される。

[0022] 操作者がドアハンドル24を操作しているタイミングT1からタイミングT2までの期間PT12、もしくは期間PT12よりも長いタイミングT1からタイミングT3までの期間PT13において、概ね蓄電電圧Vc1へと充電された蓄電部12の電力を放電部14が出力部17へ出力し、アクチュエータ21を駆動する。言い換えると、期間PT12もしくは期間PT13において蓄電部12の電力によってアクチュエータ21をアンラッチ状態にしてドア22を開放可能な状態にする。放電部14の動作は昇圧動作あるは降圧動作のいずれでも構わない。

[0023] タイミングT1でのドアハンドル24の操作に対応する充電部13が蓄電電圧Vcaを蓄電電圧Vc1へと蓄電部12を充電する動作と、蓄電部12の電力を放電部14が出力部17へと放電する動作とは同時に実施されてもよい。あるいは、タイミングT1で操作者がドアハンドル24を操作し、こ

れに対応して先ず充電部13が蓄電電圧 $V_{ca}$ を蓄電電圧 $V_{c1}$ にするように蓄電部12を充電し、その後のタイミング $T_{11}$ で放電部14が蓄電部12を放電して蓄電部12の電力を出力部17へ出力してもよい。またあるいは、タイミング $T_1$ で操作者がドアハンドル24を操作し、その操作によって発せられる操作信号 $S_{op}$ に対応して先ず充電部13が蓄電電圧 $V_{ca}$ を蓄電電圧 $V_{c1}$ になるように蓄電部12を充電し、その後のタイミング $T_{11}$ で充電部13が充電の上記動作を終えると同時に、または充電部13が充電の上記動作を終えた直後に、放電部14が蓄電部12を放電して蓄電部12の電力を出力部17へ出力し始めてもよい。

[0024] 入力電圧 $V_{in}$ が入力閾値 $V_{i1}$ 以上である場合は、蓄電電圧 $V_{ca}$ は蓄電電圧 $V_{c1}$ とほぼ同じ値を有するので、タイミング $T_1$ で充電部13が蓄電部12の蓄電電圧 $V_{ca}$ を蓄電電圧 $V_{c1}$ へと蓄電部12を充電する動作は、放電部14が蓄電部12を放電して蓄電部12の電力を出力部17へ出力する動作と同時に問題なく実施することができる。また、入力電圧 $V_{in}$ が入力閾値 $V_{i1}$ 以上である場合は車両用バッテリー19が劣化しておらず良好な状態である。このため、蓄電部12の蓄電電圧 $V_{ca}$ は満充電状態に比較して低い値である蓄電電圧 $V_{c1}$ であっても、充電部13から蓄電部12へ電力を常時供給できることから、放電部14はアクチュエータ21を問題なく駆動させることができる。

[0025] 次に、ドアラッチ電源装置11の入力部16における入力電圧 $V_{in}$ が入力閾値 $V_{i1}$ よりも低いときのドアラッチ電源装置11および車両20の動作について主に図4を用いて説明する。

[0026] 入力部16で検出される入力電圧 $V_{in}$ は車両用バッテリー19の電圧であり、入力電圧 $V_{in}$ は入力閾値 $V_{i1}$ と比較される。そして、入力電圧 $V_{in}$ が入力閾値 $V_{i1}$ よりも低いとき、車両用バッテリー19は劣化しており良好ではない状態にあると判断される。ここでの入力電圧 $V_{in}$ と入力閾値 $V_{i1}$ との比較に関する動作は、車両20が放置状態であるときに所定の周期で周期的に行ってもよく、あるいは、操作信号受信部18が操作信号 $S$

o pを受信したときに行ってもよい。

[0027] ここで述べている比較や判定の動作は後述する制御部26が行う。制御部26は、車両用バッテリー19の電圧が低く車両用バッテリー19が劣化しており良好ではない状態であっても、低い電圧で動作できる。したがって、基本的な制御や比較、判定は概ね常時あるいは任意のタイミングで行われる。言い換えると、入力閾値 $V_{i1}$ は車両20に搭載された電装品21Aや充電部13、放電部14が動作するにあたって必要となる電圧として設定されているが、制御部26は車両用バッテリー19の出力電圧が入力閾値 $V_{i1}$ より低い値であっても動作が可能である。このとき、車両用バッテリー19が劣化していることを充電表示部27が示してもよい。

[0028] ドアラッチ電源装置11に設けられた外部信号受信部29が、操作者が所持する発信器からの補助信号を受信したタイミングで、制御部26が動作を始めて判定や表示を行ってもよい。

[0029] あるいは、操作者がドアハンドル24を操作した際に、アクチュエータ21が駆動されずにラッチ状態のままでアンラッチ状態にならないことに基づき、車両用バッテリー19が上がってしまったと操作者が推測してもよい。一般的に、車両用バッテリー19が上がってしまうのは、半年や年単位の長期間にわたって車両20を起動させなかった場合や、あるいは、車両20のランプなどの負荷への通電を充電が伴わないで長時間継続させた場合に起こる。したがって、アクチュエータ21が駆動されずにラッチ状態のままでアンラッチ状態にならない場合には、車両用バッテリー19が上がってしまったと操作者が推測、あるいは判断してもよい。車両用バッテリー19の劣化が大幅に進行し制御部26が動作できない場合は、このように操作者が推測、あるいは判断することとなる。

[0030] 入力電圧 $V_{in}$ が入力閾値 $V_{i1}$ よりも低いと判定されると、基本的に充電部13や放電部14は動作しない、あるいは、制御部26は充電部13や放電部14を動作させない。これは図4におけるタイミングT00以前の状態に該当する。例えば、タイミングT00で操作者がドアハンドル24を操



作した際に操作信号受信部18が操作信号Sopを受信し、タイミングT00で入力電圧Vinが入力閾値Vi1よりも低いと判定されると、充電部13や放電部14は動作しない。

[0031] その場合、非接触受電部15に対して車両20の外部から電力を供給する。具体的にはタイミングT01で操作者は、車両20からは独立した電源である非接触給電部25をドアラッチ電源装置11の非接触受電部15へ接近させて非接触給電部25から非接触受電部15へ電力を供給することができ、タイミングT01で充電部13は蓄電部12を充電する動作を始める。非接触給電部25から非接触受電部15への電力の供給はタイミングT01から、蓄電部12の蓄電電圧Vcaが蓄電電圧Vc2に達するタイミングT02までの期間PT0102に行われる。言い換えると、充電部13は蓄電部12への充電の動作はタイミングT01からタイミングT02まで行われる。充電部13の動作は昇圧動作あるは降圧動作のいずれでも構わない。

[0032] 図4では、蓄電電圧VcaはタイミングT01からタイミングT02まで直線状の軌跡で上昇している。蓄電電圧Vcaの軌跡は非接触給電部25と非接触受電部15との結合の状態や蓄電部12の充電特性によって変化する。したがって、蓄電電圧Vcaの軌跡は直線状であるとは限らない。また図4では、非接触給電部25から非接触受電部15への電力の供給はタイミングT01以降でも継続して行われているが、この電力の供給はタイミングT02で終わってもよい。

[0033] 次に、蓄電電圧Vcaが蓄電電圧Vc2に達するまでの蓄電部12の充電が完了したタイミングT02のあと、タイミングT03で操作者がドアハンドル24を操作すると、操作信号受信部18が操作信号Sopを受信、それに応じてタイミングT03で放電部14が蓄電部12の放電の動作を始める。さらに操作者がドアハンドル24を操作しているタイミングT03からタイミングT04までの期間PT0304、もしくは期間PT0304よりも長いタイミングT03からタイミングT05までの期間PT0305において、蓄電電圧Vcaが概ね蓄電電圧Vc2となるように充電された蓄電部1

2の電力を放電部14が出力部17へ出力し、アクチュエータ21を駆動する。言い換えると、期間PT0304もしくは期間PT0305において蓄電部12の電力によってアクチュエータ21は駆動されてラッチ状態からアンラッチ状態になる。放電部14の動作は昇圧動作、降圧動作あるいは蓄電部12の電圧をそのまま放電させる動作のいずれでも構わない。

[0034] タイミングT03からタイミングT05までの期間PT0305においては、車両用バッテリー19から蓄電部12へ電力は供給されず、蓄電部12に蓄積された限られた電力を放電部14から出力部17へと出力する。このため、期間PT0305においては充電部13は動作せず、放電部14のみを動作することが望ましい。

[0035] 以上の動作により、長期間にわたって車両20を起動させなかったときなどに車両用バッテリー19でバッテリー上がりや大幅な劣化が生じた際に、ドアラッチ電源装置11は車両20のドア22をアンラッチ状態とさせて操作者が車両20内へ入り車両20のメンテナンスを行うことが可能となる。

[0036] 図6に示す従来のドアラッチシステム1では非常用対応機構9としてメカニカルラッチ機構10を備えるので、容積増や重量増が伴う。この結果、車両8の重量も増加することで車両8の燃費が低下する。

[0037] 実施の形態におけるドアラッチ電源装置11では、冗長機能である従来のドアラッチシステム1の非常用対応機構9として動作するメカニカルラッチ機構10は不要となり、車両20の重量を軽量化することが可能となる。

[0038] ドアラッチ電源装置11と、車両20からは独立した電源に相当する非接触給電部25からなるドアラッチ電源システム28においては、ドアラッチ電源装置11は非接触給電部25の代わりに他の電源から電力を供給されてもよい。非接触給電部25は商用電源や携帯式バッテリーによって駆動されてもよい。車両20のメンテナンスの担当者が非接触給電部25を保有していてもよい。あるいは、携帯式通信機用の非接触給電器などが非接触給電部25として用いられてもよい。

[0039] ここで、蓄電電圧 $V_c2$ が蓄電電圧 $V_c1$ よりも高く設定されることが望

ましい。先にも述べたように、蓄電電圧 $V_c1$ は蓄電部12の寿命を考慮して蓄電部12の満充電電圧よりも低くし、満充電電圧の50%程度で寿命への影響度が低い値に設定されている。これに対して、蓄電電圧 $V_c2$ は車両用バッテリー19の電力が不足している際に、非接触給電部25から受電した電力を蓄える蓄電量に相当する。したがって、ドアラッチ電源装置11の動作可能時間を長くするために蓄電電圧 $V_c2$ は、蓄電電圧 $V_c1$ の値よりも高く設定されて満充電電圧の80%以上の値、あるいは満充電水準の値として設定されることが望ましい。

[0040] また、非接触給電部25から非接触受電部15と充電部13とを介して蓄電部12を充電することによって蓄電部12の蓄電電圧 $V_{ca}$ が蓄電電圧 $V_c2$ に達したとき、言い換えると、蓄電部12に蓄えられた電力がアクチュエータ21を駆動するために十分な値に達したとき、蓄電完了状態を示す充電表示部27が車両20、車体23、ドア22あるいはドアラッチ電源装置11の何れか1つに設けられることが好ましい。充電表示部27により操作者は蓄電部12に対する充電状態を容易に視認することができ、非接触給電部25からの給電を適切に行うことができる。

[0041] また先にも述べたように充電表示部27は、入力電圧 $V_{in}$ が入力閾値 $V_{i1}$ よりも低いときに、操作信号受信部18が操作信号 $S_{op}$ を受信すると、車両用バッテリー19が異常であることを表示してもよい。これにより操作者は車両用バッテリー19の状態を容易に視認することができる。

[0042] ドアラッチ電源装置11および車両20の上記の動作については、ドアラッチ電源装置11の入力部16における入力電圧が入力閾値 $V_{i1}$ 以上のとき、およびドアラッチ電源装置11の入力部16における入力電圧が入力閾値 $V_{i1}$ よりも低いときの双方の場合で説明した。ここで、ドアラッチ電源装置11の入力部16における入力電圧が入力閾値 $V_{i1}$ よりも低いときの動作を蓄電電圧 $V_{ca}$ の閾値を用いてさらに分けてもよい。その動作を以下に説明する。

[0043] 入力電圧 $V_{in}$ が入力閾値 $V_{i1}$ よりも低く、かつ、蓄電部12の蓄電電

圧 $V_{ca}$ が蓄電電圧 $V_{c3}$ 以上のとき、制御部26は充電部13を動作させない。このときの蓄電部12の蓄電電圧 $V_{ca}$ は先に述べたように、前回に車両20が起動を終えて停止した際に充電されていた電力が低下しつつ残存していることによって生じている。

[0044] 操作信号受信部18で操作信号 $S_{op}$ が受信されたときに放電部14が蓄電部12の電力を出力部17へ出力する。この一方で、入力電圧 $V_{in}$ が入力閾値 $V_{i1}$ よりも低く、かつ、蓄電電圧 $V_{ca}$ が蓄電電圧 $V_{c3}$ よりも低いときは非接触受電部15から供給される電力を用いて蓄電電圧 $V_{ca}$ が蓄電電圧 $V_{c2}$ となるように充電部13が動作し、その後、操作信号 $S_{op}$ が受信されたときに放電部14が蓄電部12の電力を出力部17へ出力する。

[0045] 入力電圧 $V_{in}$ が入力閾値 $V_{i1}$ よりも低く、車両用バッテリー19が蓄電している電力が不足している場合であっても、蓄電電圧 $V_{ca}$ が蓄電電圧 $V_{c3}$ 以上であり蓄電部12に電力が残っていれば、蓄電部12は充電されなくても操作信号 $S_{op}$ が受信されたときにアクチュエータ21がラッチ状態からアンラッチ状態になるように蓄電電圧 $V_{c3}$ は設定されている。蓄電電圧 $V_{c3}$ の値は蓄電電圧 $V_{c1}$ よりも低くてもよい。そして、蓄電電圧 $V_{c3}$ の値は充電部13や放電部14が動作することが可能な最低限度の値、あるいは放電部14において所定の昇圧後の電圧を得るにあたって昇圧前に必要な最低限の値に決定される。

[0046] たとえば、入力電圧 $V_{in}$ が車両20に搭載された電装品21Aを起動あるいは動作させることができないが充電部13と放電部14および制御部26を起動あるいは動作させることができる値であるとき、操作信号受信部18が操作信号 $S_{op}$ を受信すると充電部13が動作してもよい。言い換えるところの状態は、入力電圧 $V_{in}$ は入力閾値 $V_{i1}$ よりも低く車両20に搭載された電装品21Aを起動あるいは動作させることができないときに相当する。さらにこの状態は、入力電圧 $V_{in}$ が入力閾値 $V_{i1}$ よりも低いものの充電部13および制御部26を起動あるいは動作させることができる値であるときに相当する。

- [0047] 上記の条件のもとで蓄電部12は、充電前での蓄電電圧 $V_{ca}$ の値にかかわらず、蓄電電圧 $V_{ca}$ が蓄電電圧 $V_{c2}$ あるいは蓄電電圧 $V_{c3}$ となるように充電されることができる。そして、操作信号 $S_{op}$ が受信されたときに、蓄電部12に充電されていた電力が放電されることによって、アクチュエータ21をドア22がアンラッチされているアンラッチ状態にすることができる。したがって、車両用バッテリー19が電装品21Aを動作させることができない水準に劣化している場合であっても、充電部13を動作させて蓄電部12を充電させることが可能な水準であれば、アクチュエータ21をアンラッチ状態にすることができる。
- [0048] 入力電圧 $V_{in}$ が充電部13と放電部14および制御部26を起動あるいは動作させることができる値よりも低いときには、先に述べたように非接触受電部15から供給される電力を用いて蓄電部12の蓄電電圧が蓄電電圧 $V_{c2}$ となるように充電部13は蓄電部12を充電するよう動作する。あるいは、非接触受電部15から供給される電力によって制御部26が起動し、蓄電部12への充電と制御部26の起動とが並行して行われてもよい。
- [0049] 以上の説明で、ドアラッチ電源装置11を構成する各要素の動作とドアハンドル24からの操作信号 $S_{op}$ や車両用バッテリー19の電圧との関係を示した。図1と図2に示すドアラッチ電源装置11は制御部26を備えていなくてもよく、その場合には充電部13や放電部14が入力電圧 $V_{in}$ や蓄電電圧 $V_{ca}$ 、操作信号 $S_{op}$ に基づいて動作する。
- [0050] 図5は実施の形態における他のドアラッチ電源装置11aを用いた車両20のブロック図である。ドアラッチ電源装置11aは制御部26を備える。
- [0051] ドアラッチ電源装置11aでは、制御部26が入力電圧 $V_{in}$ と蓄電電圧 $V_{ca}$ の検出や判定、あるいは操作信号 $S_{op}$ の検出を行い、充電部13と放電部14との動作を制御する。ここで制御部26は素子や回路として集中配置される必要はなく、蓄電部12や充電部13や放電部14に機能が分散して配置されてもよい。また、制御部26が駆動するための電力は、車両用バッテリー19や蓄電部12から供給される。さらに、車両用バッテリー1

9や蓄電部12が蓄電している電力が制御部26を駆動させることができない程度に不足しているときには、非接触給電部25から非接触受電部15へ電力が供給される際に、その電力を用いて制御部26は起動して上記の動作を行う。

[0052] 前述のように、入力部16における入力電圧が入力閾値以上のときは蓄電部12の蓄電電圧 $V_{ca}$ が蓄電電圧 $V_{c1}$ となるように充電部13は動作する。そして、操作信号受信部18で操作信号 $S_{op}$ が受信されたときに、放電部14が蓄電部12の電力を出力部17へ出力する。

[0053] また、入力部16における入力電圧が入力閾値 $V_{i1}$ よりも低いときは非接触受電部15から供給される電力を用いて蓄電部12の蓄電電圧 $V_{ca}$ が蓄電電圧 $V_{c2}$ となるように充電部13は動作する。そしてそのあとで、操作信号受信部18で操作信号 $S_{op}$ が受信されたときに、放電部14が蓄電部12の電力を出力部17へ出力する。

[0054] 以上の構成および動作により、ドアラッチ電源装置11(11a)の内部、あるいは車両用バッテリー19など車両20に搭載されて車両20の内部に蓄えられた電力が、アクチュエータ21を駆動することができない水準に低下した場合であっても、ドアラッチ電源装置11(11a)はアクチュエータ21を駆動させるための電力の補給が容易にできる。これは、ドアラッチ電源装置11(11a)は非接触給電部25を用いることにより、車両20の外部、すなわちドアラッチ電源装置11(11a)の外部から非接触給電により蓄電部12を充電することができることによる。

[0055] このため、長期間にわたって車両20を起動させなかったときなどに車両用バッテリー19でバッテリー上がりが生じた際においても、ドアラッチ電源装置11(11a)がアクチュエータ21を駆動させ車両20のドア22をアンラッチ状態とさせることができる。したがって操作者が車両20内へ入り車両20のメンテナンスが可能となる。この結果、冗長機能である非常用対応機構として動作するメカラッチ機構は不要となり、車両20の重量を軽量化することができる。

[0056] 上述のように、ドアラッチ電源装置11(11a)はアクチュエータ21と外部電源(車両用バッテリー19)とに接続されるように構成されている。アクチュエータ21は、ドア22をラッチしているラッチ状態と、ドア22をラッチしていないアンラッチ状態とになるように構成されている。ドアラッチ電源装置11(11a)は、蓄電部12と、蓄電部12の充電経路13Aに接続された充電部13と、蓄電部12の放電経路14Aに接続された放電部14と、充電部13に接続されて非接触で受電可能な非接触受電部15と、外部電源に接続されるように構成されて、充電部13に接続された入力部16と、放電部14に接続された出力部17と、ドア22を開けるための操作に応じて送られる操作信号Sopを受信する操作信号受信部18とを備える。入力部16は外部電源に接続されるように構成されている。出力部17はアクチュエータ21に接続されるように構成されている。入力部16に入力される入力電圧Vinが入力閾値Vi1以上のときは蓄電部12の蓄電電圧Vcaが蓄電電圧Vc1となるように充電部13は外部電源から供給される電力を用いて動作するとともに、操作信号受信部18で操作信号Sopが受信されたときに放電部14が蓄電部12の電力を出力部17へ出力してアクチュエータ21をラッチ状態からアンラッチ状態にする。入力電圧Vinが入力閾値Vi1よりも低いときは蓄電電圧Vcaが蓄電電圧Vc2となるように充電部13が非接触受電部15から供給される電力を用いて動作し、その後、操作信号Sopが受信されたときに放電部14が蓄電部12の電力を出力部17へ出力してアクチュエータ21をラッチ状態からアンラッチ状態にする。

[0057] 蓄電部12は電気二重層コンデンサを有する。蓄電電圧Vc1は電気二重層コンデンサの満充電電圧よりも低い。

[0058] 蓄電電圧Vc2は蓄電電圧Vc1よりも高い。

[0059] 非接触受電部15から供給される電力によって蓄電電圧Vcaが蓄電電圧Vc2以上になると充電表示部27は蓄電完了状態を示す。

[0060] 入力電圧Vinが入力閾値Vi1以上のときは、操作者によって発信され

た補助信号に対応して外部電源から供給される電力を用いて蓄電部12の蓄電電圧 $V_{ca}$ が蓄電電圧 $V_{c1}$ となるように充電部13は動作する。入力電圧 $V_{in}$ が入力閾値 $V_{i1}$ よりも低いときは、補助信号に対応して非接触受電部15から供給される電力を用いて蓄電電圧 $V_{ca}$ が蓄電電圧 $V_{c2}$ となるように充電部13が動作し、その後、操作信号 $S_{op}$ が受信されたときに放電部14が蓄電部12の電力を出力部17へ出力してアクチュエータ21をラッチ状態からアンラッチ状態にする。

[0061] 入力電圧 $V_{in}$ が入力閾値 $V_{i1}$ 以上のときは蓄電部12の蓄電電圧 $V_{ca}$ が蓄電電圧 $V_{c1}$ となるように外部電源から供給された電力を用いて充電部13は動作するとともに、操作信号受信部18で操作信号 $S_{op}$ が受信されたときに放電部14が蓄電部12の電力を出力部17へ出力してアクチュエータ21をラッチ状態からアンラッチ状態にする。入力電圧 $V_{in}$ が入力閾値 $V_{i1}$ よりも低く、かつ、蓄電電圧 $V_{ca}$ が蓄電電圧 $V_{c3}$ 以上のときは充電部13は動作せずに、操作信号受信部18で操作信号 $S_{op}$ が受信されたときに放電部14が蓄電部12の電力を出力部17へ出力してアクチュエータ21をラッチ状態からアンラッチ状態にする。入力電圧 $V_{in}$ が入力閾値 $V_{i1}$ よりも低く、かつ、蓄電電圧 $V_{ca}$ が蓄電電圧 $V_{c3}$ よりも低いときは非接触受電部15から供給される電力を用いて蓄電電圧 $V_{ca}$ が蓄電電圧 $V_{c2}$ となるように充電部13が動作し、その後、操作信号 $S_{op}$ が受信されたときに放電部14が蓄電部12の電力を出力部17へ出力してアクチュエータ21をラッチ状態からアンラッチ状態にする。

[0062] 入力電圧 $V_{in}$ が入力閾値 $V_{i1}$ 以上のときは蓄電部12の蓄電電圧 $V_{ca}$ が蓄電電圧 $V_{c1}$ となるように外部電源から供給された電力を用いて充電部13は動作するとともに、操作信号受信部18で操作信号 $S_{op}$ が受信されたときに放電部14が蓄電部12の電力を出力部17へ出力してアクチュエータ21をラッチ状態からアンラッチ状態にする。入力電圧 $V_{in}$ が、入力閾値 $V_{i1}$ よりも低くかつ充電部13と放電部14とを動作させることが可能な入力閾値 $V_{i2}$ 以上であるときは、操作信号受信部18で操作信号 $S$



o p が受信されたときに充電部 1 3 と放電部 1 4 とが動作して蓄電部 1 2 の電力を出力部 1 7 へ出力してアクチュエータ 2 1 をラッチ状態からアンラッチ状態にする。入力電圧  $V_{in}$  が入力閾値  $V_{i1}$  よりも低くかつ入力閾値  $V_{i2}$  よりも低いときは蓄電電圧  $V_{ca}$  が蓄電電圧  $V_{c2}$  となるように非接触受電部 1 5 から供給される電力を用いて充電部 1 3 が動作し、その後、操作信号  $S_{op}$  が受信されたときに放電部 1 4 が蓄電部 1 2 の電力を出力部 1 7 へ出力してアクチュエータ 2 1 をラッチ状態からアンラッチ状態にする。

### 産業上の利用可能性

[0063] 本発明のドアラッチ電源は、ドアラッチ電源を含めた車両の重量を軽量化することができる効果を有し、各種車両において有用である。

### 符号の説明

[0064] 1 1, 1 1 a ドアラッチ電源装置

- 1 2 蓄電部
- 1 3 充電部
- 1 4 放電部
- 1 5 非接触受電部
- 1 6 入力部
- 1 7 出力部
- 1 8 操作信号受信部
- 1 9 車両用バッテリー
- 2 0 車両
- 2 1 アクチュエータ
- 2 2 ドア
- 2 3 車体
- 2 4 ドアハンドル
- 2 5 非接触給電部
- 2 6 制御部
- 2 7 充電表示部

- 28 ドアラッチ電源システム
- 29 外部信号受信部

## 請求の範囲

[請求項1]

ドアをラッチしているラッチ状態と、前記ドアをラッチしていないアンラッチ状態とになるアクチュエータと外部電源とに接続されるように構成されたドアラッチ電源装置であって、  
蓄電部と、  
前記蓄電部の充電経路に接続された充電部と、  
前記蓄電部の放電経路に接続された放電部と、  
前記充電部に接続されて非接触で受電可能な非接触受電部と、  
前記外部電源に接続されるように構成されて、前記充電部に接続された入力部と、  
前記アクチュエータに接続されるように構成されて、前記放電部に接続された出力部と、  
前記ドアを開けるための操作に応じて送られる操作信号を受信する操作信号受信部と、  
を備え、  
前記入力部に入力される入力電圧が第1入力閾値以上のときは前記蓄電部の蓄電電圧が第1蓄電電圧となるように前記充電部は前記外部電源から供給される電力を用いて動作するとともに、前記操作信号受信部で前記操作信号が受信されたときに前記放電部が前記蓄電部の電力を前記出力部へ出力して前記アクチュエータを前記アンラッチ状態にし、  
前記入力電圧が前記第1入力閾値よりも低いときは前記蓄電電圧が第2蓄電電圧となるように前記充電部が前記非接触受電部から供給される電力を用いて動作し、その後、前記操作信号が受信されたときに前記放電部が前記蓄電部の電力を前記出力部へ出力して前記アクチュエータを前記アンラッチ状態にする、  
ドアラッチ電源装置。

[請求項2]

前記蓄電部は電気二重層コンデンサを有し、

前記第1蓄電電圧は前記電気二重層コンデンサの満充電電圧よりも低い、請求項1に記載のドアラッチ電源装置。

[請求項3] 前記第2蓄電電圧は前記第1蓄電電圧よりも高い、請求項2に記載のドアラッチ電源装置。

[請求項4] 前記非接触受電部から供給される電力によって前記蓄電電圧が前記第2蓄電電圧以上になると蓄電完了状態を示す充電表示部をさらに備えた、請求項1に記載のドアラッチ電源装置。

[請求項5] 前記入力電圧が前記第1入力閾値以上のときは、操作者によって発信された補助信号に対応して前記外部電源から供給される電力を用いて前記蓄電部の前記蓄電電圧が前記第1蓄電電圧となるように前記充電部は動作するとともに、

前記入力電圧が前記第1入力閾値よりも低いときは、前記補助信号に対応して前記非接触受電部から供給される電力を用いて前記蓄電電圧が前記第2蓄電電圧となるように前記充電部が動作し、その後、前記操作信号が受信されたときに前記放電部が前記蓄電部の電力を前記出力部へ出力する、請求項1に記載のドアラッチ電源装置。

[請求項6] 前記入力電圧が前記第1入力閾値以上のときは前記蓄電部の前記蓄電電圧が前記第1蓄電電圧となるように前記外部電源から供給された電力を用いて前記充電部は動作するとともに、前記操作信号受信部で前記操作信号が受信されたときに前記放電部が前記蓄電部の電力を前記出力部へ出力し、

前記入力電圧が前記第1入力閾値よりも低く、かつ、前記蓄電電圧が第3蓄電電圧以上のときは前記充電部は動作せずに、前記操作信号受信部で前記操作信号が受信されたときに前記放電部が前記蓄電部の電力を前記出力部へ出力し、

前記入力電圧が前記第1入力閾値よりも低く、かつ、前記蓄電電圧が前記第3蓄電電圧よりも低いときは前記非接触受電部から供給される電力を用いて前記蓄電電圧が前記第2蓄電電圧となるように前記充電

部が動作し、その後、前記操作信号が受信されたときに前記放電部が前記蓄電部の電力を前記出力部へ出力する、請求項1に記載のドアラッチ電源装置。

[請求項7] 前記入力電圧が前記第1入力閾値以上のときは前記蓄電部の前記蓄電電圧が前記第1蓄電電圧となるように前記外部電源から供給された電力を用いて前記充電部は動作するとともに、前記操作信号受信部で前記操作信号が受信されたときに前記放電部が前記蓄電部の電力を前記出力部へ出力し、  
前記入力電圧が、前記第1入力閾値よりも低くかつ前記充電部と前記放電部とを動作させることが可能な第2入力閾値以上であるときは、前記操作信号受信部で前記操作信号が受信されたときに前記充電部と前記放電部とが動作して前記蓄電部の電力を前記出力部へ出力し、  
前記入力電圧が前記第1入力閾値よりも低くかつ前記第2入力閾値よりも低いときは前記蓄電電圧が前記第2蓄電電圧となるように前記非接触受電部から供給される電力を用いて前記充電部が動作し、その後、前記操作信号が受信されたときに前記放電部が前記蓄電部の電力を前記出力部へ出力する、  
請求項1に記載のドアラッチ電源装置。

[請求項8] 請求項1に記載のドアラッチ電源装置と、  
前記ドアラッチ電源装置から独立した非接触給電部と、  
を備え、  
前記非接触給電部から前記非接触受電部と前記充電部とを介して前記蓄電部へ電力を供給する、ドアラッチ電源システム。

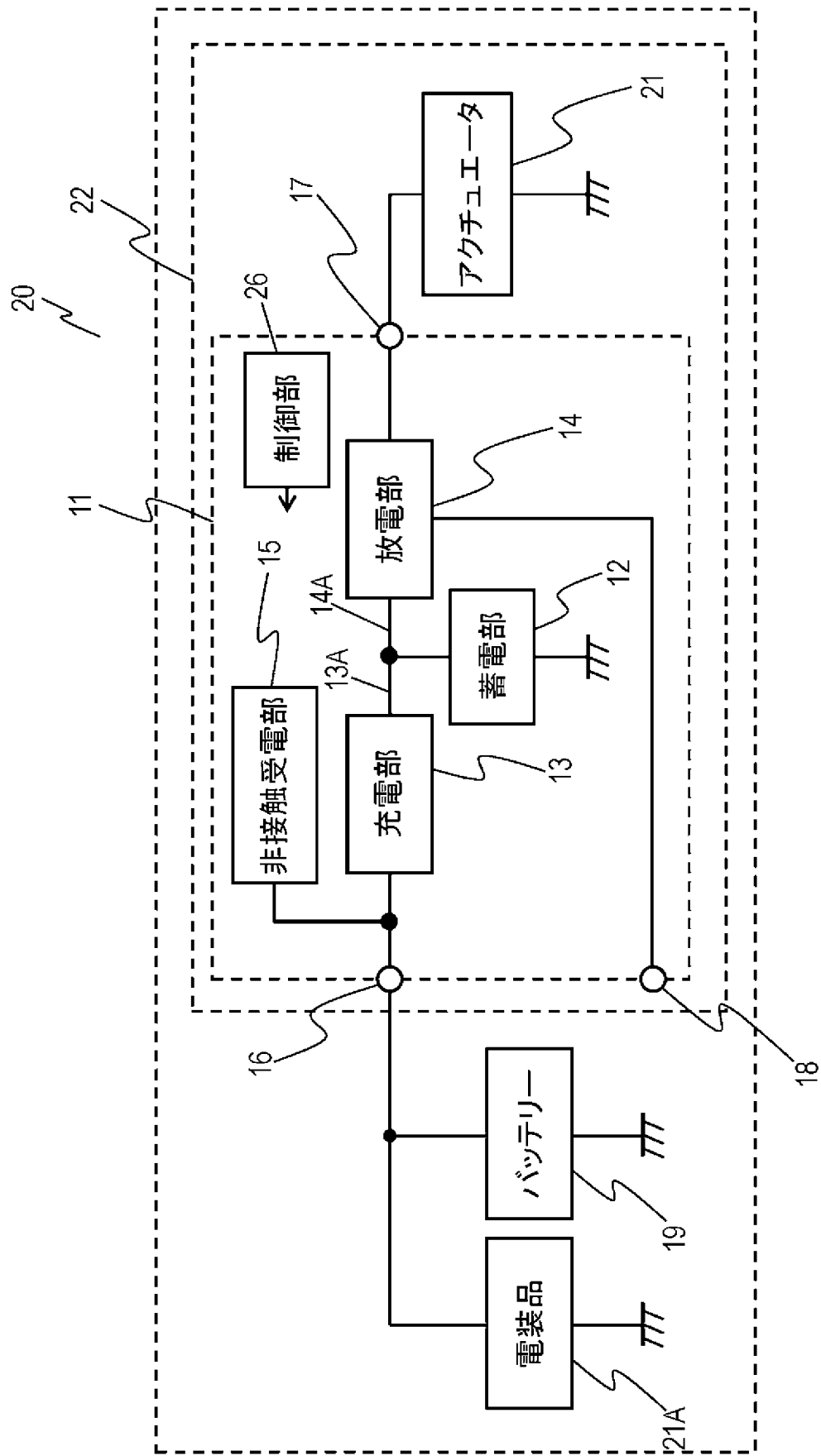
[請求項9] 車体と、  
前記車体に搭載された車両用バッテリーと、  
前記車体に設けられたドアと、  
前記ドアを開けるためのドアハンドルと、  
前記ドアをラッチしているラッチ状態と、前記ドアをラッチしていな

いアンラッチ状態とになるアクチュエータと、  
前記アクチュエータと前記車両用バッテリーとに接続されたドアラッチ電源装置と、  
を備え、  
前記ドアラッチ電源装置は、  
蓄電部と、  
前記蓄電部の充電経路に接続された充電部と、  
前記蓄電部の放電経路に接続された放電部と、  
前記充電部に接続されて非接触で受電可能な非接触受電部と、  
前記車両用バッテリーと前記充電部とに接続された入力部と、  
前記アクチュエータと前記放電部とに接続された出力部と、  
前記ドアハンドルの操作に応じて送られる操作信号を受信する  
操作信号受信部と、  
を有し、  
前記入力部に入力される入力電圧が第1入力閾値以上のときは前記蓄電部の蓄電電圧が第1蓄電電圧となるように前記充電部は前記車両用バッテリーから供給される電力を用いて動作するとともに、前記操作信号受信部で前記操作信号が受信されたときに前記放電部が前記蓄電部の電力を前記出力部へ出力して前記アクチュエータを前記アンラッチ状態にし、  
前記入力電圧が前記第1入力閾値よりも低いときは前記蓄電電圧が第2蓄電電圧となるように前記充電部が前記非接触受電部から供給される電力を用いて動作し、その後、前記操作信号が受信されたときに前記放電部が前記蓄電部の電力を前記出力部へ出力して前記アクチュエータを前記アンラッチ状態にする、車両。

## 要 約 書

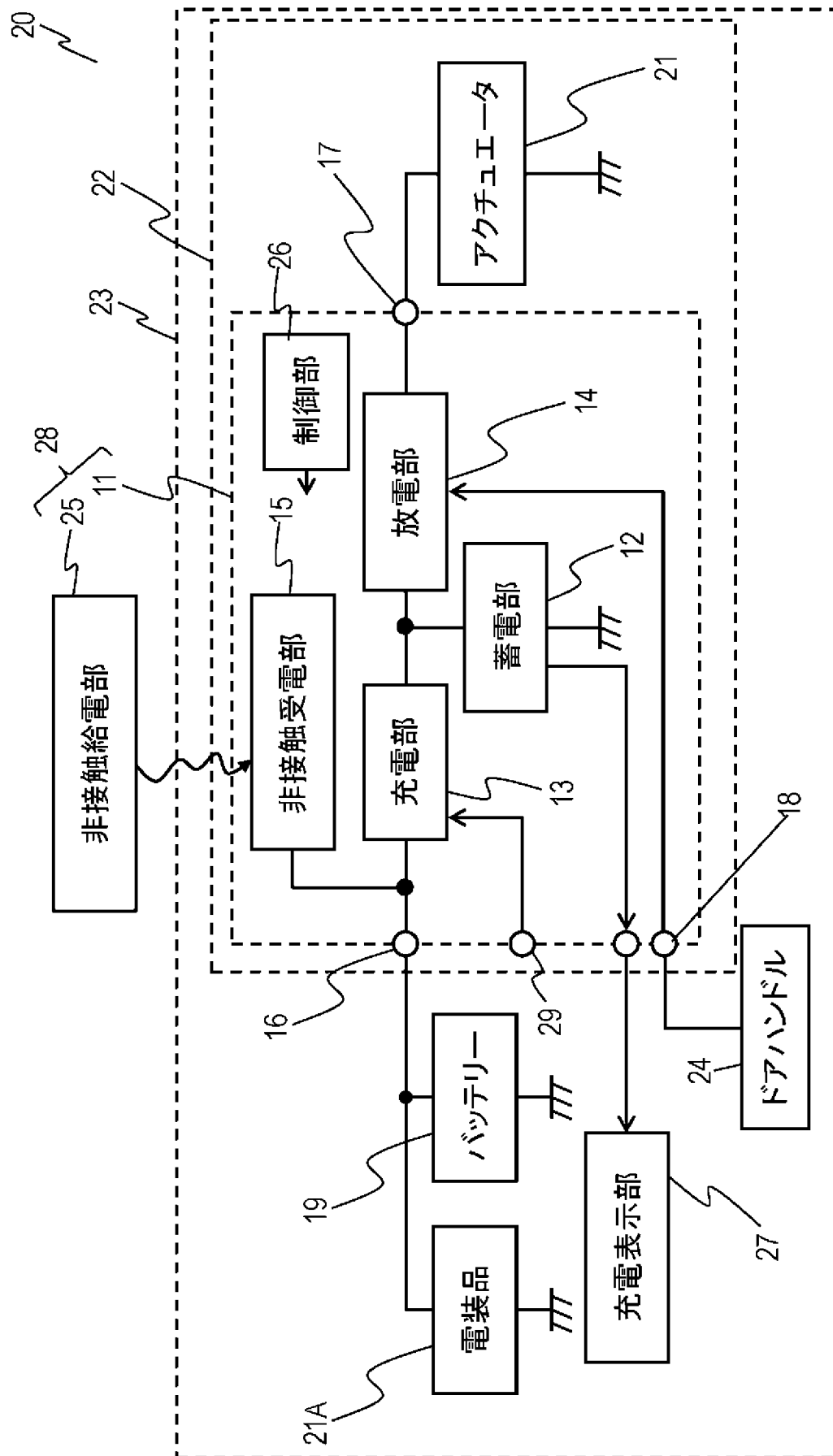
ドアラッチ電源装置は、蓄電部と、充電部と、放電部と、非接触受電部と、外部電源に接続されるように構成された入力部と、放電部に接続された出力部と、ドアを開ける操作に応じて送られる操作信号を受信する操作信号受信部とを備える。入力部に入力される入力電圧が第1入力閾値以上のときは蓄電部の蓄電電圧が第1蓄電電圧となるように充電部は外部電源から供給される電力を用いて動作するとともに、操作信号受信部で操作信号が受信されたときに放電部が蓄電部の電力を出力部へ出力してアクチュエータをアンラッチ状態にする。入力電圧が第1入力閾値よりも低いときは蓄電電圧が第2蓄電電圧となるように充電部が非接触受電部から供給される電力を用いて動作し、その後、操作信号が受信されたときに放電部が蓄電部の電力を出力部へ出力してアクチュエータをアンラッチ状態にするドアラッチ電源装置。

[図1]

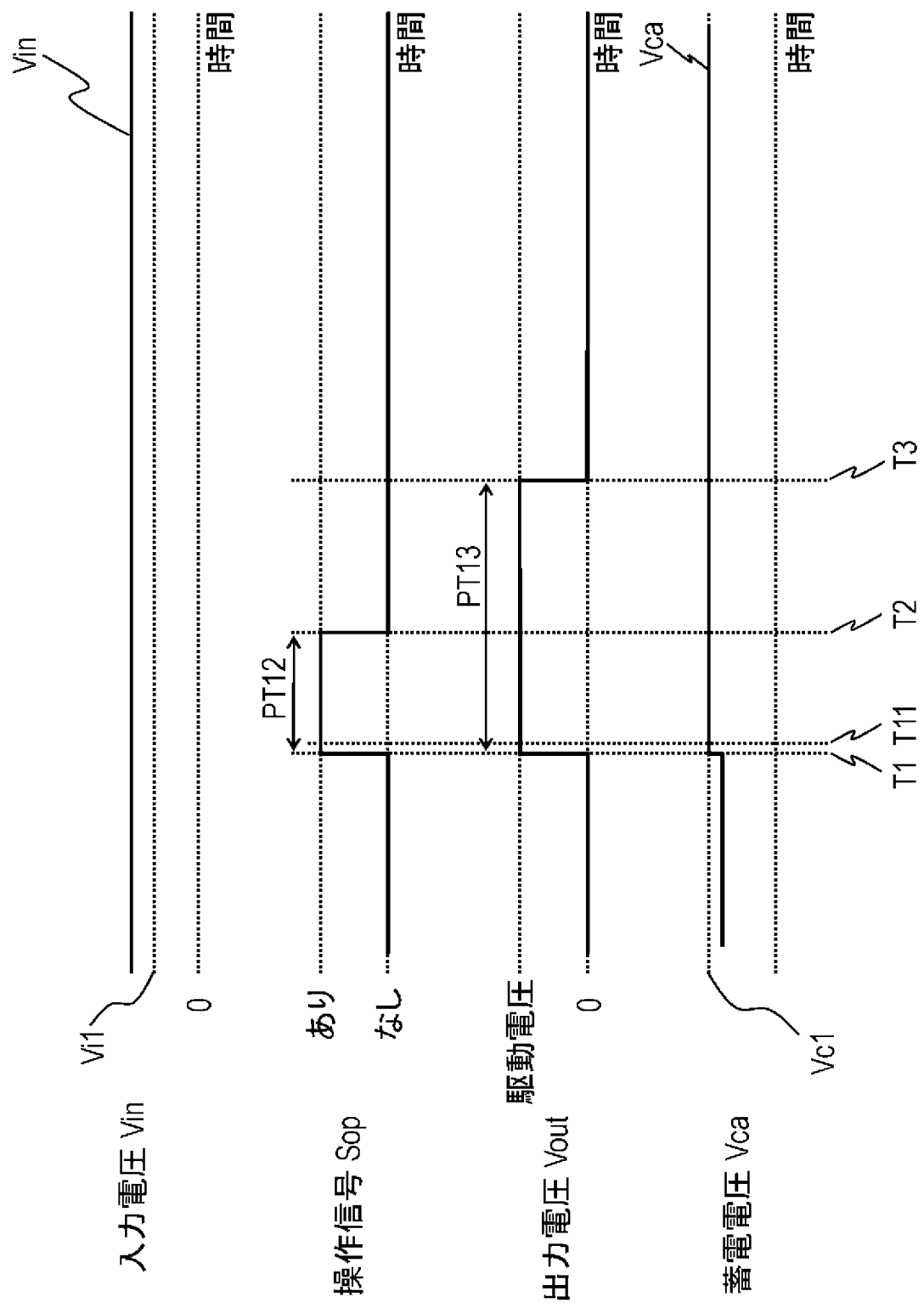




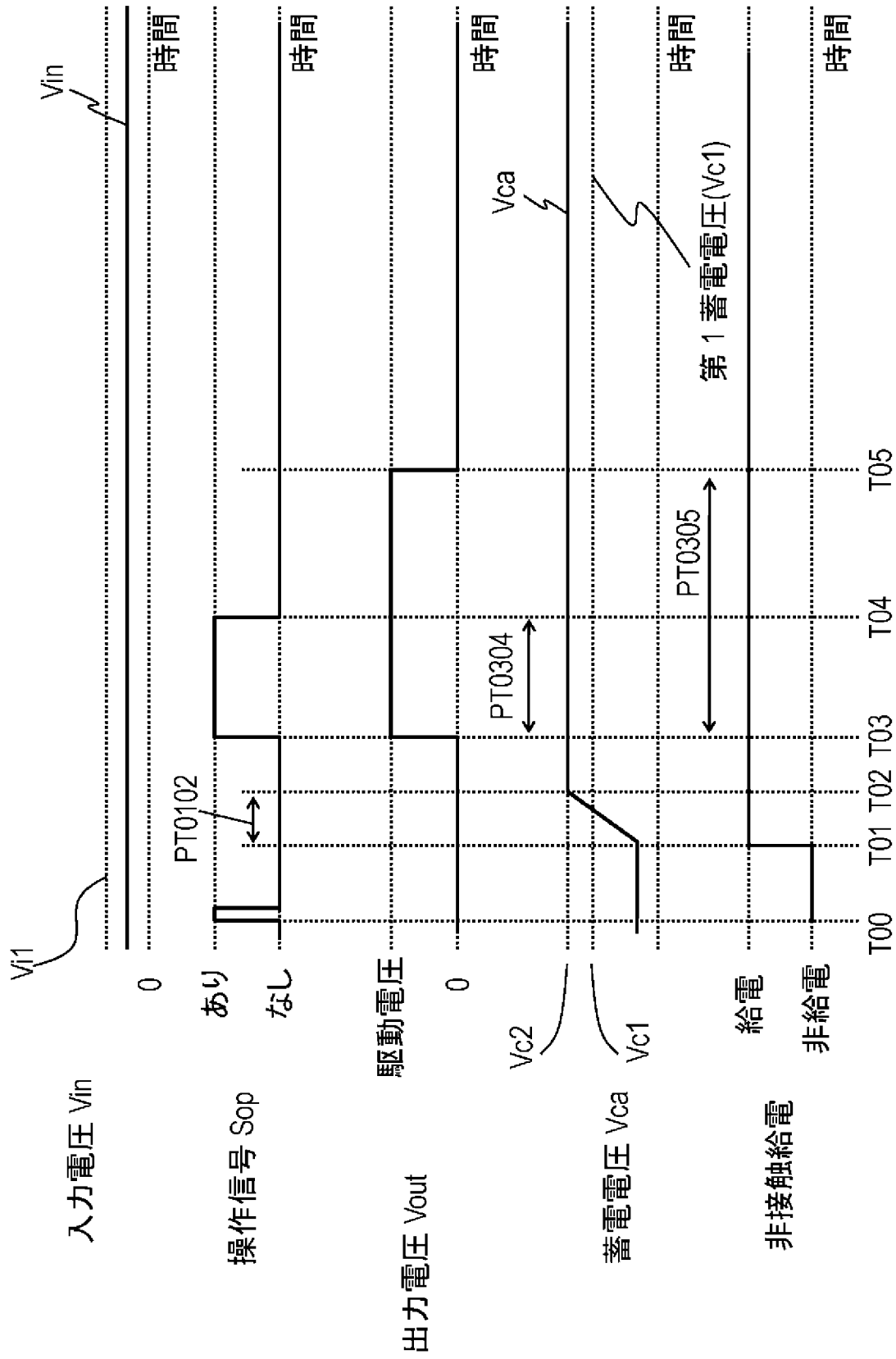
[図2]



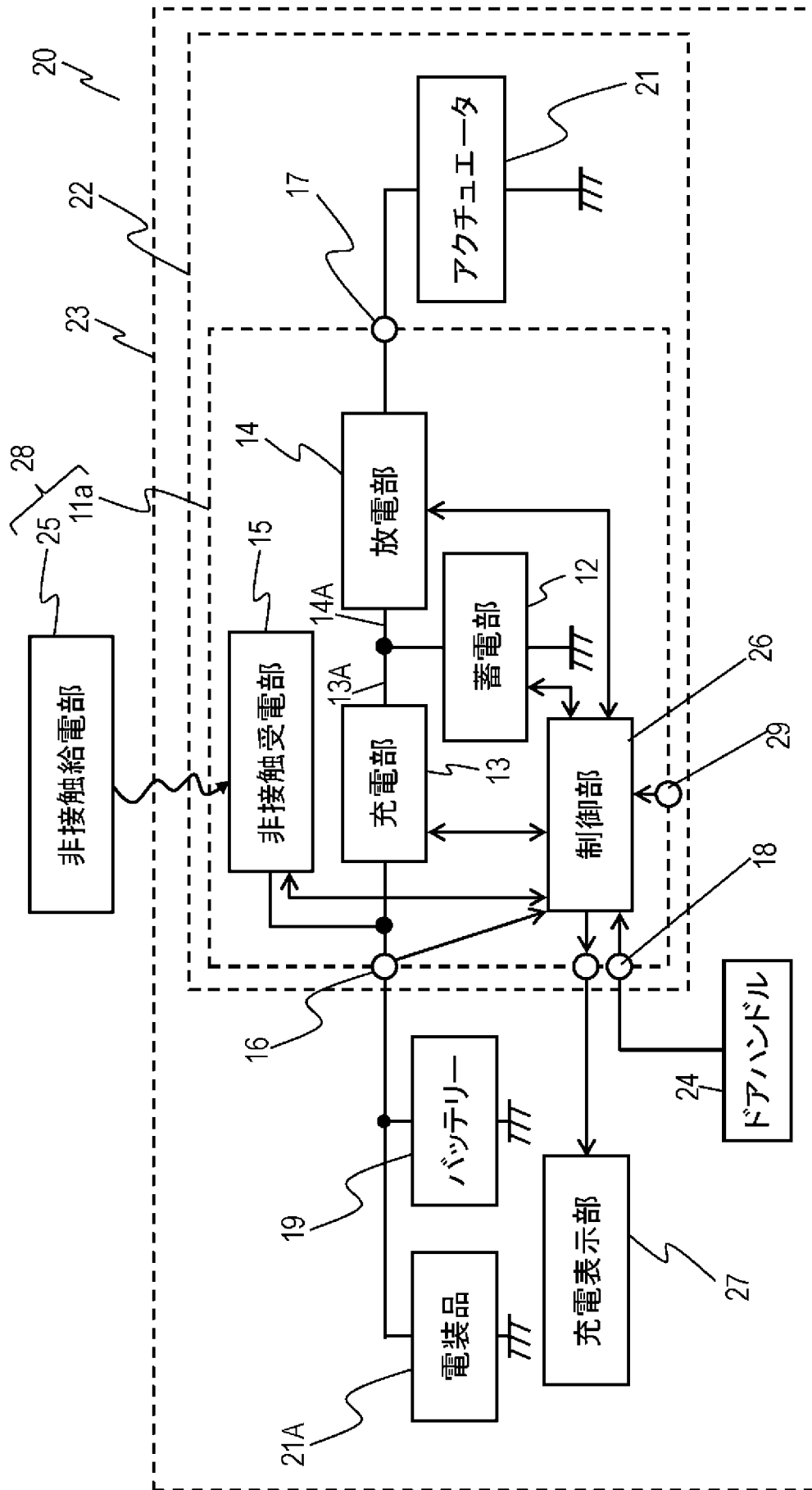
[図3]



[図4]



[図5]



[図6]

