

## **SYSTEME DE FIXATION D'UNE BARRE OMNIBUS DE VEHICULE AUTOMOBILE**

L'invention a pour objet un système de fixation d'une barre omnibus  
5 de véhicule automobile. Plus particulièrement, l'invention entend proposer  
une solution pour fixer mais également protéger et isoler électriquement un  
type particulier de câble électrique de véhicule automobile qui transporte  
une tension élevée ( $\geq 450$  Volts), d'où des risques spécifiques, ces câbles  
électriques étant connus à l'heure actuelle sous l'appellation de bus bar ou  
10 barre omnibus.

Un engin électrique tel qu'une voiture électrique ou une voiture hybride  
comporte un bloc batterie comprenant une pluralité de cellules de batteries.  
Le bloc batterie comprend donc une pluralité de cellules de batterie dans  
lesquelles les électrodes positives et les électrodes négatives sont  
15 agencées adjacentes les unes aux autres, et les électrodes positives et les  
électrodes négatives de deux cellules de batterie adjacentes sont couplées  
l'une à l'autre via une barre omnibus. Ainsi, un bloc batterie est constitué  
par la mise en connexion, en série, de toutes les cellules de batterie, de  
sorte qu'une tension de sortie élevée peut être délivrée ( $\geq 450$  Volts).

20 Une barre omnibus pour bloc batterie se présente classiquement sous  
la forme d'une barre rigide qui est formé par un conducteur, par exemple en  
cuivre, revêtu d'un isolant sur toute sa longueur. Une barre omnibus  
comporte, à ses deux extrémités, une paire de deux orifices dans lesquels  
les électrodes, négative et positive, de deux batteries sont introduites. Les  
25 barres omnibus se positionnent de manière optimale dans l'environnement  
de la batterie (zones étroites, passages sinueux etc.).

Dans un bloc batterie, une pluralité de barres omnibus sont souvent  
maintenus solidairement par un support non-conducteur. Le support  
comporte une pluralité de capot de protection isolant qui sont chacun fixés  
30 à l'extrémité d'une barre omnibus. Un tel capot de protection permet  
classiquement d'éviter tout contact physique d'une partie (ses extrémités)  
de la barre omnibus.

Ainsi, on connaît le brevet EP 1872421 qui décrit un boîtier ou support de connexion de barres omnibus, ou bus bar, comportant un capot de protection isolant. On connaît également le brevet EP 2688122 qui décrit un module de câblage comportant des barres omnibus, ou bus bars, comportant des éléments d'isolation ayant un ou les deux trous de connexion présentant une forme oblongue.

Les capots de protection doivent également embarquer des vis de fixation aptes à maintenir et sécuriser une connexion étroite entre les électrodes de batterie et la barre omnibus. Ces vis de fixation doivent ainsi impérativement rester en position une fois vissée, tout d'abord pour assurer une bonne connexion électrique entre les électrodes et la barre omnibus mais également pour éviter de créer des courts circuits en contactant d'autres éléments conducteurs, détériorant ainsi irrémédiablement le bloc batterie, notamment en créant des arcs électriques.

Mais, de telles vis de fixation sont soumises à de nombreuses et intenses sollicitations mécaniques pendant le cycle de transport et manutention des barres omnibus de sorte qu'il existe un risque qu'elles soient perdues, avant le montage sur un véhicule.

La présente invention entend proposer une solution simple et économique pour sécuriser de façon définitive la position de ces vis de fixation une fois ces dernières vissées, assurant d'une part la fixation de la barre omnibus aux électrodes et d'autre part l'ancrage d'un capot de protection à la barre omnibus.

Dans ce but, la présente invention propose un système de fixation d'une barre omnibus d'un véhicule automobile, comportant une barre omnibus, un capot électriquement isolant de protection de la barre omnibus recouvrant au moins partiellement ladite barre et au moins une vis de fixation, comportant un corps et une tête de vis, pour la fixation entre ladite barre et une source d'alimentation électrique, la barre omnibus et le capot de protection présentant un orifice pour le passage respectivement du corps de vis et de la tête de vis, caractérisé en ce que la largeur de l'orifice du capot de protection est au plus égale au diamètre de la tête de vis.

Grâce à l'invention, une fois la vis de fixation dans sa position de vissage, elle est contrainte par serrage et frottement par le capot de protection, au niveau de sa tête de vis en contact avec les parois de l'orifice du capot de protection, de sorte qu'elle ne peut plus se déplacer pendant toute la durée d'utilisation du véhicule (du bloc batterie ou de la barre omnibus), quelque soient les conditions de roulage du véhicule automobile.

Ainsi, d'une part la fixation barre omnibus-électrodes est assurée et d'autre part le contact intime du capot et des têtes de vis assurent la fixation des vis et celle du capot de protection sur l'extrémité de la barre omnibus.

Un avantage de la présente invention réside dans le fait qu'elle n'utilise aucune pièce additionnelle de sorte que cette solution est à la fois économique et simple (sans ajout de poids au véhicule).

Un autre avantage réside dans le fait que le capot permet également de ne pas perdre la vis de fixation en cas de dévissage intempestif pendant l'usage du véhicule.

De préférence, la largeur de l'orifice du capot de protection est inférieure, d'au plus un millimètre, au diamètre de la tête de vis.

De préférence, la largeur de l'orifice du capot de protection est inférieure, d'au moins 0,1 millimètre, au diamètre de la tête de vis.

Avantageusement, l'orifice du capot de protection présente une section de forme oblongue, la longueur de l'orifice étant supérieure à sa largeur.

Les capots de protection de l'état de la technique ont besoin à l'heure actuelle d'un outillage double car les orifices (pour le passage des têtes de vis de fixation) ne sont pas disposés de façon symétrique aux extrémités d'une barre omnibus. En effet, ces orifices sont désaxés tantôt à droite tantôt à gauche sur la barre omnibus (cf. les références 11 et 12 sur la figure 3 annexée qui représente une telle barre omnibus).

Ainsi, en prévoyant des orifices de forme oblongue, il n'est plus nécessaire d'utiliser autant d'outillages car les capots de protection s'adaptent à l'une ou l'autre des extrémités d'une barre omnibus, quelque soit la disposition des orifices sur ce dernier. Par exemple, si l'on considère trente barres omnibus, cela fait, avec l'art antérieur, près de soixante

outillages (un par côté), tandis qu'avec la solution selon l'invention, seuls six outils sont nécessaires.

5 Cette caractéristique avantageuse de l'invention permet donc de diminuer la diversité des pièces d'outillages utilisées et ainsi de réduire les coûts d'outillage. Par ailleurs, cette solution permet un gain de temps lors du montage.

Plus précisément, de préférence, la longueur de l'orifice du capot de protection est au moins égale à 1,5 fois sa largeur.

10 Selon un mode d'exécution préféré de l'invention, le capot de protection est en matière plastique.

Avantageusement, le capot de protection présente, au niveau de son orifice pour le passage de la tête de vis, une partie saillante s'étendant suivant l'axe longitudinal de la vis de fixation, d'une longueur au moins égale à deux fois l'épaisseur de la tête de vis.

15 Ainsi, même dans l'hypothèse où la vis de fixation viendrait à se déplacer légèrement, par exemple après une utilisation longue et particulièrement contraignante du véhicule, la tête de vis se trouve enserrer dans cette portion saillante du capot de protection, dans une sorte de cylindre (présentant une section de forme oblongue), l'empêchant  
20 notamment de parvenir au contact ou à proximité d'autres éléments électriquement conducteur du véhicule.

Avantageusement, le capot de protection recouvre, sur toute la longueur dudit capot, la barre omnibus et le corps de la vis de fixation.

25 Par cette caractéristique, la présente invention entend remédier à un inconvénient de l'art antérieur.

En effet, les capots de protection de l'état de la technique ne recouvrent pas toute l'extrémité de la barre omnibus sur lesquelles ils sont fixés. Or, lors d'un montage, un contact accidentel entre l'extrémité non protégée de la barre omnibus et la caisse peut se produire, créant des arcs  
30 électriques pouvant conduire à un court-circuit aggravé. Ces arcs électriques peuvent causer des blessures graves à l'opérateur (brûlures) et détériorer la pièce, la rendant de ce fait inutilisable (enlèvement de matière isolante).

Selon un mode d'exécution préféré, le système de fixation d'une barre omnibus d'un véhicule automobile selon l'invention comprend une pluralité de vis de fixation et autant d'orifices respectivement de la barre omnibus et du capot de protection.

5 En effet, selon les spécificités techniques actuelles, chaque capot de protection d'une barre omnibus doit embarquer deux vis de fixation, étant donné que chaque extrémité d'une barre omnibus est fixée à deux électrodes de batterie.

10 Dans le même but, la présente invention propose également un véhicule automobile, caractérisé en ce qu'il comporte au moins un système de fixation d'une barre omnibus tel que succinctement décrit ci-dessus.

D'autres aspects et avantages de l'invention apparaîtront à la lecture de la description qui suit d'un mode particulier de réalisation, donné à titre d'exemple non limitatif et en référence aux dessins qui l'accompagnent,  
15 dans lesquels :

- la figure 1 est une vue schématique de dessus d'une barre omnibus sur l'extrémité duquel un capot de protection selon l'état de la technique est fixé ;
- la figure 2 est une vue schématique de dessous de la barre  
20 omnibus et du capot de protection selon l'état de la technique représentés sur la figure 1 ;
- la figure 3 est une représentation schématique d'une barre omnibus classique ;
- la figure 4 est une vue en coupe illustrant un mode d'exécution d'un  
25 capot de protection selon l'invention ainsi qu'une barre omnibus sur laquelle sont fixées deux vis de fixation ;
- la figure 5 est une vue schématique de dessus d'un capot de protection selon l'invention ainsi qu'une barre omnibus sur lequel sont fixées deux vis de fixation ;
- 30 - la figure 6 est une vue en coupe illustrant une variante d'exécution d'un capot de protection selon l'invention ainsi qu'une barre omnibus sur laquelle sont fixées deux vis de fixation ;

- la figure 7 est une vue en coupe illustrant une autre variante d'exécution d'un capot de protection selon l'invention ainsi qu'une barre omnibus sur laquelle sont fixées deux vis de fixation.

Les figures 1 et 2 présentent, vue de dessus et de dessous, une barre omnibus 1 sur laquelle est fixé un capot de protection 2 selon l'art antérieur, la zone de connexion 3 de ces deux éléments 1, 2 n'étant pas protégée contre des contacts électriquement conducteur.

La source d'alimentation électrique mentionnée ci-dessus consiste en une batterie, non représentée sur les figures annexées. Cette batterie comprend classiquement deux électrodes, l'une positive et l'autre négative, qui sont chacune insérée respectivement dans l'un des deux trous 11, 12 présents aux deux extrémités d'une barre omnibus 1 (cf. la figure 3 annexée), une vis de fixation étant ensuite vissée pour maintenir un contact électriquement conducteur entre la barre omnibus et chacune des électrodes. C'est pourquoi il est si important de maintenir et sécuriser la position d'emploi (vissée) de la vis de fixation.

L'objet premier de la présente invention est de maintenir la vis de fixation dans sa position d'emploi de sorte qu'elle devient imperdable. Ainsi, l'invention ne se limite pas à un système utilisant nécessairement deux vis de fixation même si à l'heure actuelle une source d'énergie électrique d'un véhicule automobile consiste en une batterie présentant deux électrodes et donc nécessitant deux vis de fixation. Ainsi, les problématiques de courts circuits et d'arc électriques ne surviennent que lorsque les deux électrodes sont reliées, via un circuit électriquement conducteur (matériaux conducteurs tels que des vis de fixation).

La figure 4 présente un mode d'exécution du capot de protection 4 selon l'invention. Sur cette figure en coupe sont représentés deux vis de fixation 5, traditionnellement le nombre de vis nécessaire à la fixation d'une barre omnibus 1. Comme on peut le voir sur cette figure, les vis de fixation 5 s'étendent suivant un axe longitudinal XX' déterminé par l'axe des corps 6 de vis 5.

Le capot de protection 4 ne recouvre ici que partiellement l'extrémité de la barre omnibus 1 et ne recouvre pas les corps 6 de vis 5. Au niveau

des orifices pour le passage des têtes 7 de vis 5, le capot de protection 4 présente une portion 8 protubérante, ou saillante, sensiblement cylindrique enserrant la tête 7 de vis 5. Cette portion 8 s'étend, depuis la surface interne du capot 4, en contact avec la barre omnibus 1, suivant l'axe XX' des corps 6 de vis 5. Selon ce mode d'exécution, la hauteur de cette portion 8 est plus de deux fois supérieure à l'épaisseur des têtes 7 de vis de fixation 5. Plus précisément, dans ce mode d'exécution, la hauteur de cette portion 8 est près de trois fois supérieure à l'épaisseur des têtes 7 de vis de fixation 5. Bien entendu, la hauteur de cette portion 8 pourra varier mais est de préférence toujours supérieure à deux fois l'épaisseur d'une tête de vis afin de prévenir tout contact de la tête de vis avec un autre élément électriquement conducteur.

Comme cela est apparent sur la figure 5, les orifices du capot 4 pour le passage des têtes 7 de vis 5, ainsi que la susdite portion 8, présentent, selon une coupe horizontale (plan perpendiculaire à l'axe XX' des vis de fixation 5), une section de forme oblongue. Autrement dit, les orifices du capot 4 présentent une longueur, selon l'axe Y'Y, supérieure à sa largeur, selon l'axe ZZ'. Ces orifices de forme oblongue sont destinés à une adaptation à la position des orifices de passage des corps 6 de vis 5 sur les barres omnibus 1, sachant que ces derniers sont classiquement décalés par rapport au centre aux deux extrémités d'une barre omnibus 1, comme cela est visible sur la figure 3. Ainsi, de préférence, la longueur des orifices du capot 4 pour le passage des têtes 7 de vis 5 présentent une longueur au moins 1,5 fois supérieure à sa largeur, cette dernière étant égale (ou inférieure) au diamètre d'une tête 7 de vis 5. La longueur d'un tel orifice du capot de protection 4 (pour le passage des têtes 7 de vis 5) peut représenter jusqu'à deux fois sa largeur.

En premier lieu, la présente invention prévoit que la vis de fixation 5 ne doit pas se déplacer tout au long du cycle d'utilisation, aussi, l'invention propose que la largeur de l'orifice du capot de protection 4 est au plus égale au diamètre de la tête 7 de vis 5. En fonction du matériau utilisé, plus précisément son caractère élastique ou non, pour former le capot de protection 4, on peut prévoir que cette largeur de l'orifice du capot de

protection 4 est inférieure, d'au plus un millimètre (mm) et d'au moins 0,1 mm, au diamètre de la tête 7 de vis 5.

5 En effet, il est nécessaire que la vis de fixation 5 puisse remplir pleinement sa fonction, lors de l'ancrage du capot de protection 4 à la barre omnibus 1, c'est-à-dire que la vis de fixation 5 doit pouvoir être pleinement vissée de sorte que la fixation de la barre omnibus 1 aux deux électrodes est optimale. Ainsi, les frottements et frictions de la tête 7 de vis 5 contre les parois de l'orifice du capot 4 ne doivent pas être trop importants pour gêner le vissage mais ces moyens mécaniques (serrage/frottement) doivent  
10 être suffisant pour assurer la retenue de la vis de fixation 5 (via sa tête 7) une fois celle-ci vissée.

C'est pourquoi le matériau choisi pour constituer le capot de protection 4 doit avantageusement présenter, au moins au niveau de son ou ses orifices de passage de têtes 7 de vis 5, une certaine élasticité, d'autant plus  
15 lorsque la largeur de l'orifice est nettement inférieure (toute proportion gardée) au diamètre de la tête 7 de vis 5.

Par ailleurs, afin que le capot de protection 4 soit facile à monter sur l'extrémité d'une barre omnibus 1 et qu'il puisse s'adapter plus aisément sur cette pièce (respect des tolérances), le capot de protection 4 consiste en un  
20 matériau plastique, avantageusement souple. Ce matériau plastique avantageusement souple peut consister en un thermoplastique ou en un thermodurcissable.

Ce thermoplastique pourra consister en une polyoléfine, par exemple un polyéthylène (basse ou haute densité) ou un PVC, en un polystyrénique,  
25 par exemple un polystyrène choc, en un acétate de cellulose, ou encore en un polyimide.

Le capot de protection 4 peut également consister en un thermodurcissable, en particulier une silicone (de la famille des polyoranolsiloxanes).

30 Dans les modes de réalisation présentés sur les figures 6 et 7, le capot de protection 4 comporte un capuchon de protection 9 pour remplir une fonction identique (isolation électrique et protection) avec les corps 6 de vis 5.



Dans le mode d'exécution présenté sur la figure 6, ce capuchon 9 s'étend, outre le long de la surface des corps 6 de vis 5, sur toutes les surfaces de l'extrémité de la barre omnibus 1 non couverte par le capot de protection 4.

5            Dans le mode d'exécution présenté sur la figure 7, ce capuchon 9 se présente sous la forme de deux manchons 10 individuels recouvrant respectivement chacun un corps 6 de vis 5.

            On peut prévoir que ce capuchon 9 ou 10 soit formé en un matériau isolant identique ou différent de celui du capot de protection 4.

10            Le capuchon 9 ou 10 est relié ou non au capot de protection 4. Dans le cas où le capot de protection 4 inclut, par liaison, le capuchon 9 ou 10, une matière particulièrement souple est avantageusement choisie pour former ce ou ces éléments 4, 9 ou 10 de sorte que la mise en place de l'ensemble sur la barre omnibus 1 soit aisée pour un opérateur. De  
15            préférence, le capuchon 9 ou 10 n'est pas relié au capot de protection 4.

            Lorsque le capuchon 9 ou 10 consiste en un élément distinct du capot de protection 4, celui-ci 9 ou 10 est avantageusement amovible de sorte qu'il peut être retiré une fois l'assemblage des barres omnibus sur les batteries réalisé par un opérateur.

20            Un tel capot de protection 4, 9 ou 10 selon l'invention permet d'une part de prévenir tout risque face aux arcs électriques pouvant endommager la batterie du véhicule comme blesser le personnel lors du montage/assemblage et d'autre part de protéger efficacement contre l'oxydation au niveau des contacts, ceci d'autant plus si aucun revêtement  
25            n'est utilisé (étain, nickel, etc.) pour obtenir un gain de coût.

## **REVENDICATIONS**

1. Système de fixation d'une barre omnibus d'un véhicule automobile, comportant une barre omnibus (1), un capot (4) électriquement isolant de protection de la barre omnibus (1) recouvrant au moins partiellement ladite barre (1) et au moins une vis de fixation (5), comportant un corps (6) et une tête (7) de vis (5), pour la fixation entre ladite barre (1) et une source d'alimentation électrique, la barre omnibus (1) et le capot de protection (4) présentant un orifice pour le passage respectivement du corps (6) de vis (5) et de la tête (7) de vis (5), caractérisé en ce que la largeur de l'orifice du capot de protection (4) est au plus égale au diamètre de la tête (7) de vis (5).

2. Système selon la revendication 1, caractérisé en ce que la largeur de l'orifice du capot de protection (4) est inférieure, d'au plus un millimètre, au diamètre de la tête (7) de vis (5).

3. Système selon la revendication 1 ou 2, caractérisé en ce que la largeur de l'orifice du capot de protection (4) est inférieure, d'au moins 0,1 millimètre, au diamètre de la tête (7) de vis (5).

4. Système selon l'une quelconque des revendications précédentes, caractérisé en ce que l'orifice du capot de protection (4) présente une section de forme oblongue, la longueur de l'orifice étant supérieure à sa largeur.

5. Système selon la revendication 4, caractérisé en ce que la longueur de l'orifice du capot de protection (4) est au moins égale à 1,5 fois sa largeur.

6. Système selon l'une quelconque des revendications précédentes, caractérisé en ce que le capot de protection (4) est en matière plastique.

7. Système selon l'une quelconque des revendications précédentes, caractérisé en ce que le capot de protection (4) présente, au niveau de son orifice pour le passage de la tête (7) de vis (5), une partie (8) saillante s'étendant suivant l'axe longitudinal (XX') de la vis de fixation (5),

d'une longueur au moins égale à deux fois l'épaisseur de la tête (7) de vis (5).

5 8. Système selon l'une quelconque des revendications précédentes, caractérisé en ce que le capot de protection (4, 9, 10) recouvre, sur toute la longueur dudit capot (4), la barre omnibus (1) et le corps (6) de la vis de fixation (5).

10 9. Système selon l'une quelconque des revendications précédentes, caractérisé en ce qu'il comprend une pluralité de vis de fixation (5) et autant d'orifices respectivement de la barre omnibus (1) et du capot de protection (4).

10. Véhicule automobile, caractérisé en ce qu'il comporte au moins un système de fixation d'une barre omnibus (1) selon l'une quelconque des revendications précédentes.

**ABREGE**

**SYSTEME DE FIXATION D'UNE BARRE OMNIBUS DE VEHICULE  
AUTOMOBILE**

5

Ce système de fixation d'une barre omnibus d'un véhicule automobile, comporte une barre omnibus (1), un capot (4) électriquement isolant de protection de la barre omnibus (1) recouvrant au moins partiellement ladite barre (1) et au moins une vis de fixation (5), comportant un corps (6) et une tête (7) de vis (5), pour la fixation entre ladite barre (1) et ledit capot de protection (4), la barre omnibus (1) et le capot de protection (4) présentant un orifice pour le passage respectivement du corps (6) de vis (5) et de la tête (7) de vis (5), la largeur de l'orifice du capot de protection (4) étant au plus égale au diamètre de la tête (7) de vis (5).

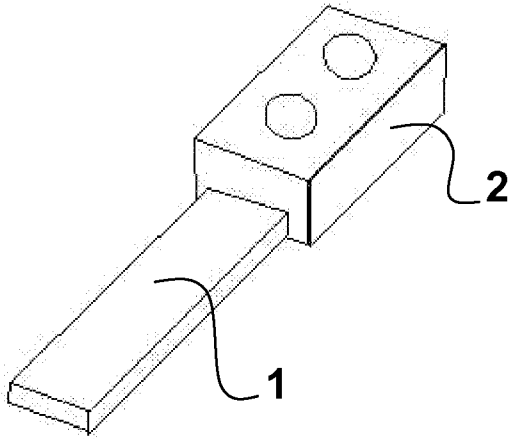
15

L'invention concerne également un véhicule automobile comportant ce système de fixation d'une barre omnibus.

20

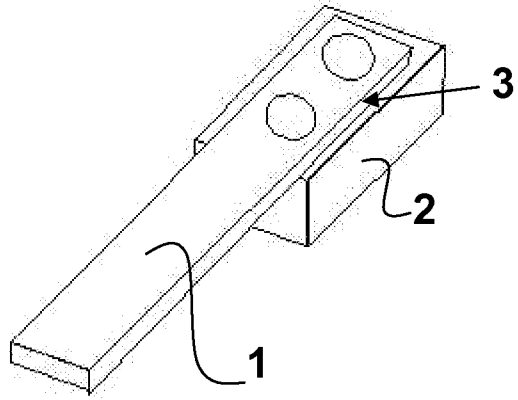
Figure 4

Figure 1



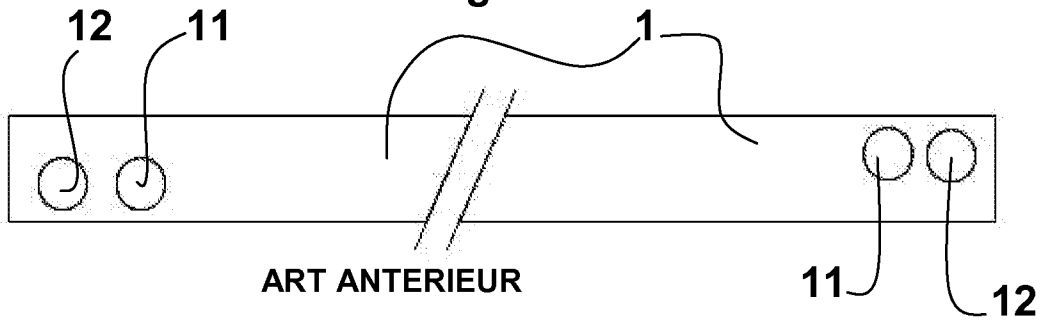
ART ANTERIEUR

Fig. 2



ART ANTERIEUR

Fig. 3



ART ANTERIEUR

Fig. 4

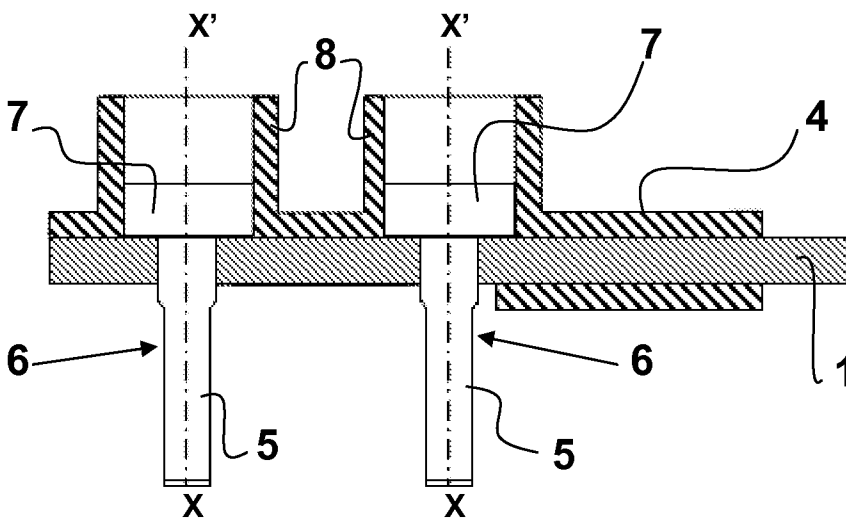


Fig. 5

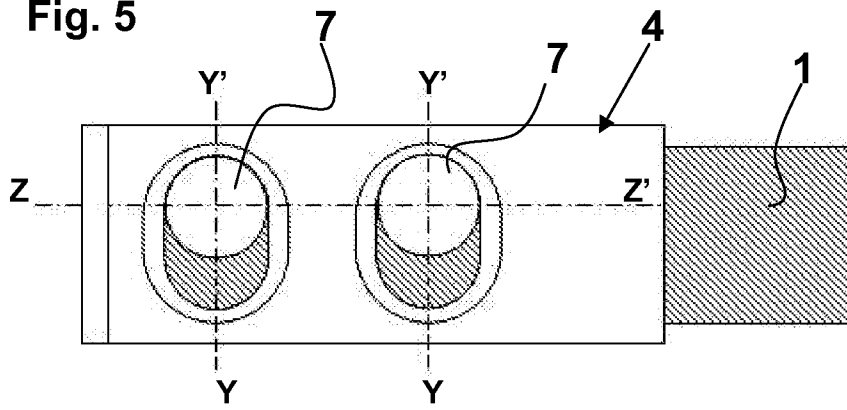


Fig. 6

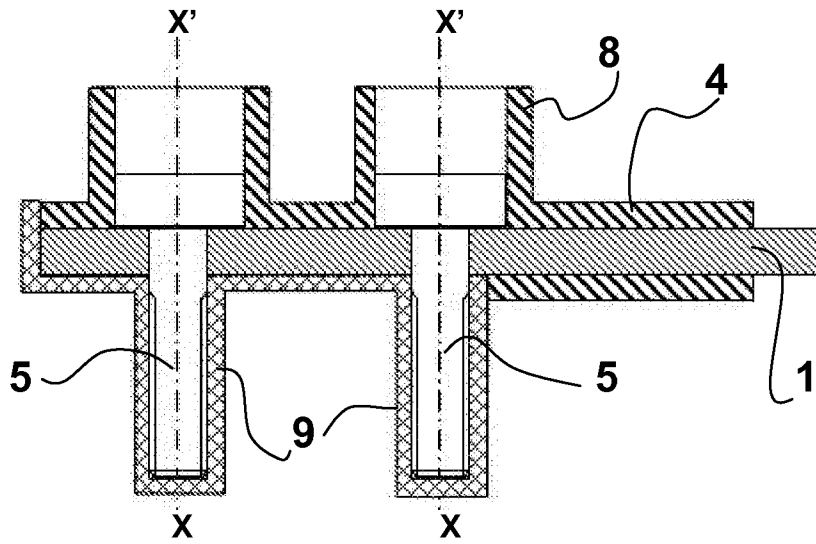


Fig. 7

