

(12) NACH DEM VERTRAG ÜBER DIE INTERNATIONALE ZUSAMMENARBEIT AUF DEM GEBIET DES PATENTWESENS (PCT) VERÖFFENTLICHTE INTERNATIONALE ANMELDUNG

(19) Weltorganisation für geistiges Eigentum  
Internationales Büro

(43) Internationales Veröffentlichungsdatum  
21. März 2019 (21.03.2019)



(10) Internationale Veröffentlichungsnummer  
**WO 2019/052779 A1**

(51) Internationale Patentklassifikation:

*B61L 3/00* (2006.01)      *B61L 27/00* (2006.01)  
*B61L 15/00* (2006.01)      *B61L 21/10* (2006.01)

(21) Internationales Aktenzeichen: PCT/EP2018/072395

(22) Internationales Anmeldedatum:  
20. August 2018 (20.08.2018)

(25) Einreichungssprache: Deutsch

(26) Veröffentlichungssprache: Deutsch

(30) Angaben zur Priorität:  
10 2017 216 404.2  
15. September 2017 (15.09.2017) DE

(71) Anmelder: SIEMENS MOBILITY GMBH [DE/DE]; Otto-Hahn-Ring 6, 81739 München (DE).

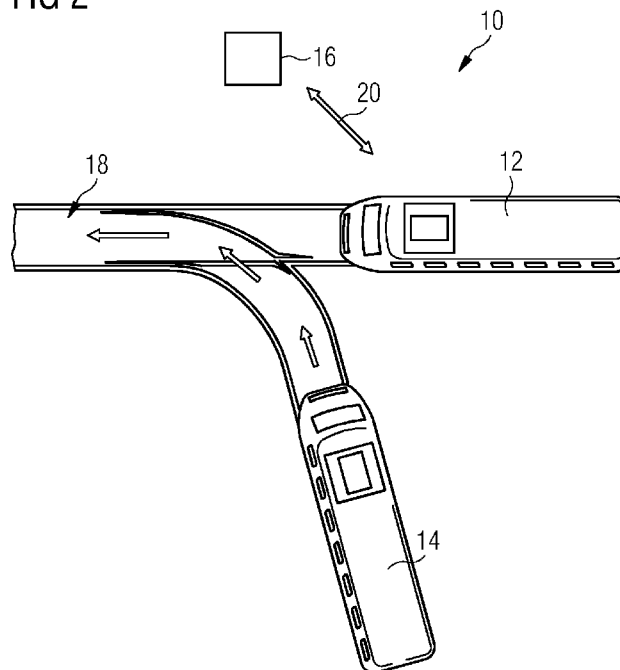
(72) Erfinder: **ADOMEIT, Sven**; Steintorwall 18, 38100 Braunschweig (DE). **DEICHMANN, Uwe**; Am Jahnstein 5, 38302 Wolfenbüttel (DE). **GEDUHN, Norbert**; Pestalozzistr. 7, 31311 Uetze (DE). **DEL POZO, Carlos**; Zur Buchhorst 1, 38162 Cremlingen (DE).

(81) Bestimmungsstaaten (soweit nicht anders angegeben, für jede verfügbare nationale Schutzrechtsart): AE, AG, AL, AM, AO, AT, AU, AZ, BA, BB, BG, BH, BN, BR, BW, BY, BZ, CA, CH, CL, CN, CO, CR, CU, CZ, DE, DJ, DK, DM, DO, DZ, EC, EE, EG, ES, FI, GB, GD, GE, GH, GM, GT, HN, HR, HU, ID, IL, IN, IR, IS, JO, JP, KE, KG, KH, KN, KP, KR, KW, KZ, LA, LC, LK, LR, LS, LU, LY, MA, MD, ME, MG, MK, MN, MW, MX, MY, MZ, NA, NG, NI, NO, NZ, OM, PA, PE, PG, PH, PL, PT, QA, RO, RS, RU, RW, SA, SC, SD, SE, SG, SK, SL, SM, ST, SV, SY, TH, TJ, TM, TN, TR, TT, TZ, UA, UG, US, UZ, VC, VN, ZA, ZM, ZW.

(54) Title: METHOD AND SYSTEM FOR INFLUENCING AT LEAST ONE RAIL VEHICLE

(54) Bezeichnung: VERFAHREN UND SYSTEM ZUM BEEINFLUSSEN MINDESTENS EINES SCHIENENFAHRZEUGES

FIG 2



(57) Abstract: The invention relates to a method for influencing at least one rail vehicle. At least one track section of at least one first rail vehicle is occupied by at least one second rail vehicle, the at least one first rail vehicle transmits an information request regarding the at least one second rail vehicle to a control center, the control center transmits information regarding the at least one second rail vehicle to the at least one first rail vehicle, and a drive control of the at least one first rail vehicle is adapted on the basis of the transmitted information.

(57) Zusammenfassung: Offenbart ist ein Verfahren zum Beeinflussen mindestens eines Schienenfahrzeuges, wobei mindestens ein Fahrwegabschnitt mindestens eines ersten Schienenfahrzeuges durch mindestens ein zweites Schienenfahrzeug beansprucht wird, durch



WO 2019/052779 A1

**(84) Bestimmungsstaaten** (soweit nicht anders angegeben, für jede verfügbare regionale Schutzrechtsart): ARIPO (BW, GH, GM, KE, LR, LS, MW, MZ, NA, RW, SD, SL, ST, SZ, TZ, UG, ZM, ZW), eurasisches (AM, AZ, BY, KG, KZ, RU, TJ, TM), europäisches (AL, AT, BE, BG, CH, CY, CZ, DE, DK, EE, ES, FI, FR, GB, GR, HR, HU, IE, IS, IT, LT, LU, LV, MC, MK, MT, NL, NO, PL, PT, RO, RS, SE, SI, SK, SM, TR), OAPI (BF, BJ, CF, CG, CI, CM, GA, GN, GQ, GW, KM, ML, MR, NE, SN, TD, TG).

**Veröffentlicht:**

— mit internationalem Recherchenbericht (Artikel 21 Absatz 3)

---

das mindestens eine erste Schienenfahrzeug eine Informations-anfrage an eine Leitzentrale über das mindestens eine zweite Schienenfahrzeug gesendet wird, durch die Leitzentrale Informationen über das mindestens eine zweite Schienenfahrzeug an das mindestens eine erste Schienenfahrzeug übertragen werden und basierend auf den übertragenen Informationen eine Fahrregelung des mindestens einen ersten Schienenfahrzeugs angepasst wird.

## Beschreibung

Verfahren und System zum Beeinflussen mindestens eines Schienenfahrzeuges

5

Die Erfindung betrifft ein Verfahren zum Beeinflussen mindestens eines Schienenfahrzeuges sowie ein System aufweisend mindestens zwei Schienenfahrzeuge und mindestens eine Leitzentrale zum Überwachen von Fahrwegen der mindestens zwei Schienenfahrzeuge.

10

Bei schienengebundenen Transportsystemen werden die Fahrwege der Schienenfahrzeuge in einer Leitzentrale festgelegt und überwacht. Durch Verwendung von Balisen im Schienennetz des schienengebundenen Transportsystems kann auf definierten Fahrwegabschnitten Einfluss auf Fahrprofile der Schienenfahrzeuge genommen werden. Somit kann beispielsweise eine Geschwindigkeit eines Schienenfahrzeuges angepasst oder ein Bremsvorgang eingeleitet werden. Beispielsweise können mit dem ETCS (European Train Control System) unterschiedliche Automatisierungsstufen von Schienenfahrzeugen realisiert werden.

15

20

25

30

Aus der Druckschrift DE 10 2004 030 521 A1 ist ein Verfahren zur Zugbeeinflussung mittels Balisen offenbart, bei dem die von einer Balise gesendeten Informationen mehrere vorausliegende Streckenabschnitte betreffen. Hierdurch kann eine Fahrerlaubnis für ein Schienenfahrzeug für mehrere vorausliegende Streckenabschnitte erteilt werden, wodurch eine höhere maximale Geschwindigkeit auf diesen Streckenabschnitten ermöglicht wird.

35

Problematisch sind Streckenabschnitte bzw. Fahrwegabschnitte, welche durch mehrere Schienenfahrzeuge befahren werden, so dass für mindestens ein Schienenfahrzeug eine Fahrerlaubnis zeitweise nicht erteilt werden kann. Hierbei wird dem blockierten Schienenfahrzeug relativ kurzfristig signalisiert, dass eine Weiterfahrt nicht möglich ist. Somit muss das „blo-

ckierte" Schienenfahrzeug ein Bremsmanöver einleiten und eine Vorbeifahrt des „blockierenden“ Schienenfahrzeuges abwarten.

Aufgabe der Erfindung ist es ein Verfahren und ein System zum  
5 zeit- und energieoptimierten Anfahren an einen durch ein  
Schienenfahrzeug belegten Fahrwegabschnitt vorzuschlagen.

Gelöst wird die Aufgabe durch den Gegenstand des unabhängigen  
Patentanspruchs 1 und des unabhängigen Patentanspruchs 9.  
10 Vorteilhafte Ausgestaltungen der Erfindung sind Gegenstand  
von jeweils abhängigen Unteransprüchen.

Nach einem Aspekt der Erfindung wird ein Verfahren zum Beein-  
flussen mindestens eines Schienenfahrzeuges bereitgestellt.  
15 Es wird mindestens ein Fahrwegabschnitt mindestens eines ers-  
ten Schienenfahrzeuges durch mindestens ein zweites Schienen-  
fahrzeug beansprucht. In einem Schritt wird durch das mindes-  
tens eine erste Schienenfahrzeug eine Informationsanfrage an  
eine Leitzentrale über das mindestens eine zweite Schienen-  
20 fahrzeug gesendet. Als Antwortreaktion auf die Informations-  
anfrage werden durch die Leitzentrale Informationen über das  
mindestens eine zweite Schienen-fahrzeug an das mindestens  
eine erste Schienenfahrzeug übertragen. Anschließend wird ba-  
sierend auf den übertragenen Informationen eine Fahrregelung  
25 des mindestens einen ersten Schienenfahrzeuges angepasst.

Da bei gängigen Zugbeeinflussungssystemen und automatisierten  
Fahrbetrieben (engl. Automatic Train Operation, ATO) ein Aus-  
tausch zwischen unterschiedlichen Schienenfahrzeugen über ih-  
30 re jeweiligen Fahrverhalten und Fahrprofile nicht vorgesehen  
ist, kann eine zeitoptimierte und energieoptimierte Fahrweise  
bei einem durch ein Schienenfahrzeug blockiertem Fahrwegab-  
schnitt nur schwer realisiert werden, da insbesondere ATO  
Systeme ein Fahrverhalten eines Schienenfahrzeugs nur bei ei-  
35 nem freien Fahrweg bis zu einem Zugfolgepunkt optimieren kön-  
nen.

Durch das Verfahren kann dem mindestens einem ersten Schienenfahrzeug frühzeitig ein blockierter Fahrwegabschnitt mitgeteilt werden, sodass das mindestens eine erste Schienenfahrzeug seine Geschwindigkeit und insbesondere sein Fahrprofil an die temporäre Blockierung durch das mindestens eine zweite Schienenfahrzeug anpassen kann.

Wenn das mindestens eine erste Schienenfahrzeug die entsprechende Nachricht erhält, kann es eine Informationsanfrage zu der entsprechenden zuständigen Leitzentrale senden.

Die Leitzentrale kann dem mindestens einen ersten Schienenfahrzeug relevante Informationen zu dem den Fahrwegabschnitt blockierenden Schienenfahrzeug liefern. Basierend auf den zusätzlichen, durch die Leitzentrale bereitgestellten, Informationen kann die fahrzeugseitige ATO-Vorrichtung des mindestens einen ersten Schienenfahrzeugs die Fahrregelung des mindestens einen ersten Schienenfahrzeugs dahingehend anpassen, dass beispielsweise die Geschwindigkeit oder ein Geschwindigkeitsprofil bis zum blockierten Fahrwegabschnitt geändert wird.

Durch das Verfahren kann die fahrzeugseitige ATO-Vorrichtung des blockierten mindestens einen ersten Schienenfahrzeuges das Fahrverhalten des mindestens einen ersten Schienenfahrzeuges unter Berücksichtigung des den Fahrwegabschnitt blockierenden mindestens einen zweiten Schienenfahrzeuges optimieren. Somit kann das mindestens eine erste Schienenfahrzeug beispielsweise mit einer verringerten Geschwindigkeit auf den blockierten Fahrwegabschnitt heranfahren ohne einen plötzlichen Bremsvorgang durchführen zu müssen. Hierdurch kann das Abbremsen des mindestens einen Schienenfahrzeugs bis zu einem Stillstand und ein erneutes Beschleunigen auf eine definierte Geschwindigkeit verhindert werden. Insbesondere kann das mindestens eine erste Schienenfahrzeug aktive Bremsvorgänge vermeiden, sodass eine Geschwindigkeitsanpassung durch ökonomisches Ausrollen realisierbar ist.

Gemäß einem Ausführungsbeispiel des Verfahrens werden durch die Leitzentrale Informationen über eine Identität des mindestens einen zweiten Schienenfahrzeuges an das mindestens eine erste Schienenfahrzeug übertragen. Wenn der Fahrwegabschnitt blockiert ist, kann das mindestens eine erste Schienenfahrzeug eine angeforderte Markierung zur Überfahrt des Elementes bzw. Fahrwegabschnitts nicht erhalten, da der Fahrwegabschnitt noch anderweitig reserviert ist.

Das mindestens eine erste Schienenfahrzeug kann bei einem derartigen Ereignis die Identität des den Fahrwegabschnitt blockierenden mindestens einen zweiten Schienenfahrzeuges anfordern und von der Leitzentrale erhalten. Anhand der Fahrzeugidentifikation kann das mindestens eine erste Schienenfahrzeug, beispielsweise in einer fahrzeugseitigen Datenbank, relevante Daten, wie beispielsweise Fahrzeuglänge, zulässige Geschwindigkeit oder dergleichen, ermitteln.

Anhand der ermittelten bzw. herausgefundenen Daten und Informationen über das mindestens eine zweite Schienenfahrzeug kann eine Anpassung der Fahrregelung des mindestens einen ersten Schienenfahrzeuges vorgenommen werden, da beispielsweise abgeschätzt werden kann, wann der reservierte Fahrwegabschnitt freigegeben werden kann.

Nach einem Ausführungsbeispiel des Verfahrens werden durch die Leitzentrale Informationen über ein Fahrprofil des mindestens einen zweiten Schienenfahrzeuges an das mindestens eine erste Schienenfahrzeug übertragen. Nach einer Informationsanfrage des mindestens einen ersten Schienenfahrzeugs an die Leitzentrale kann die Leitzentrale das Fahrprofil und insbesondere ein geändertes und über ein mit dem ersten Schienenfahrzeug gemeinsamen Fahrwegabschnitt führendes Fahrprofil des mindestens einen zweiten Schienenfahrzeuges an das mindestens eine erste Schienenfahrzeug übermitteln. Hierdurch kann die Fahrregelung des mindestens einen ersten Schienenfahrzeuges derart angepasst werden, dass eine nachträgliche Fahrprofiländerung des mindestens einen zweiten Schienenfahr-

zeugs bei einer neuen Berechnung des eigenen Fahrprofils berücksichtigt wird. Hierbei kann das Fahrprofil des mindestens einen zweiten Schienenfahrzeugs auch über den Fahrwegabschnitt hinaus berücksichtigt werden. Dies kann beispielsweise dann vorteilhaft sein, wenn das mindestens eine zweite Schienenfahrzeug auf den Fahrweg des mindestens einen ersten Schienenfahrzeuges umgeleitet wurde und den Fahrweg über eine größere Entfernung befahren wird. Somit kann das mindestens eine erste Schienenfahrzeug auch seine Geschwindigkeit an die Geschwindigkeit des mindestens einen zweiten Schienenfahrzeugs angleichen und unnötige Bremsmanöver vermeiden.

Gemäß einem Ausführungsbeispiel des Verfahrens wird das Fahrprofil des mindestens einen zweiten Schienenfahrzeuges im Bereich des beanspruchten Fahrwegabschnittes an das mindestens eine erste Schienenfahrzeug übertragen. Vorteilhafterweise kann ein Ausschnitt oder ein Teil eines Fahrprofils des mindestens einen zweiten Schienenfahrzeuges an das mindestens eine erste Schienenfahrzeug von der Leitzentrale gesendet werden. Dies kann beispielsweise ein Fahrprofil während des reservierten bzw. blockierten Fahrwegabschnitts sein. Alternativ kann auch ein Fahrprofil zu einer Strecke von der Leitzentrale bereitgestellt werden, welche vor dem blockierten Fahrwegabschnitt beginnt und nach dem blockierten Fahrwegabschnitt endet. Hierdurch kann das mindestens eine erste Schienenfahrzeug und insbesondere eine Steuerung bzw. Fahrregelung des mindestens einen ersten Schienenfahrzeuges einen Fahrverlauf oder ein Fahrverhalten des mindestens einen zweiten Schienenfahrzeugs abschätzen und entsprechende Anpassungen seines Fahrprofils vornehmen.

Nach einem weiteren Ausführungsbeispiel des Verfahrens werden die Informationsanfrage an die Leitzentrale und/oder die Übertragung der Informationen über das mindestens eine zweite Schienenfahrzeug über eine direkte oder indirekte drahtlose Kommunikationsverbindung durchgeführt. Hierdurch kann zwischen dem mindestens einem ersten Schienenfahrzeug und der Leitzentrale beispielsweise eine Kommunikationsverbindung

über einen GSM-R, UMTS oder LTE Standard realisiert werden. Somit können relevante Daten über das Fahrprofil des mindestens einen zweiten Schienenfahrzeugs flexibel gesendet und von dem mindestens einem ersten Schienenfahrzeug empfangen  
5 werden. Informationsanfragen können ebenfalls über eine entsprechende Kommunikationsverbindung an die Leitzentrale gesendet werden.

Gemäß einem weiteren Ausführungsbeispiel des Verfahrens werden  
10 den Informationen über das mindestens eine zweite Schienenfahrzeug an das mindestens eine erste Schienenfahrzeug über ein Zugbeeinflussungssystem übertragen. Insbesondere können die Informationen, welche beispielsweise aus der Identität und dem Fahrprofil des mindestens einen zweiten Schienenfahr-  
15 zeugs bestehen, über mindestens eine auf dem Fahrweg angeordnete Balise an das mindestens eine erste Schienenfahrzeug gesendet werden. Hierfür kann eine derartige aktive Balise mit der Leitzentrale drahtlos oder drahtgebunden gekoppelt sein und Daten in Form von Telegrammen an das mindestens eine ers-  
20 te Schienenfahrzeug senden. Die von der Balise gesendeten Telegramme können von einem am Schienenfahrzeug angeordneten Balisen-Transmissions-Modul (BTM) empfangen und ausgewertet werden. Die mindestens eine Balise kann beispielsweise eine Eurobalise eines ETC-Systems sein.

25

Nach einem weiteren Ausführungsbeispiel des Verfahrens wird basierend auf den übertragenen Informationen ein Fahrprofil des mindestens einen ersten Schienenfahrzeugs auf das Fahrprofil des mindestens einen zweiten Schienenfahrzeuges ange-  
30 passt. Hierdurch kann die ATO-Vorrichtung des mindestens einen ersten Schienenfahrzeuges insbesondere die Fahrregelung der Geschwindigkeit des mindestens einen ersten Schienenfahrzeuges entlang des Fahrweges bis zu der Blockierung des Fahrwegabschnitts durch das mindestens eine zweite Schienenfahr-  
35 zeug anpassen. Beispielsweise kann das Fahrprofil des mindestens einen ersten Schienenfahrzeuges derart durch die ATO-Vorrichtung modifiziert werden, dass die Geschwindigkeit des mindestens einen ersten Schienenfahrzeuges zuerst für einen



definierten Streckenabschnitt vor dem blockierten Fahrwegeabschnitt reduziert wird. Nachdem das mindestens eine zweite Schienenfahrzeug den blockierten Fahrwegeabschnitt passiert hat oder vollständig auf diesen gefahren ist, kann das mindestens eine erste Schienenfahrzeug in einem definierten Abstand zu dem mindestens einem zweiten Schienenfahrzeug mit einer Geschwindigkeit des mindestens einen zweiten Schienenfahrzeugs weiterfahren. Analog kann das Fahrprofil des mindestens einen ersten Schienenfahrzeuges bei mehreren den Fahrwegeabschnitt blockierenden Schienenfahrzeugen angepasst werden.

Gemäß einem weiteren Ausführungsbeispiel des Verfahrens wird basierend auf den übertragenen Informationen ein Modell eines Fahrweges des mindestens einen ersten Schienenfahrzeuges erstellt, wobei basierend auf dem erstellten Modell eine Fahrregelung optimiert wird. Die ATO-Vorrichtung des mindestens einen ersten Schienenfahrzeuges kann anhand der von der Leitzentrale übermittelten Informationen einen zukünftigen Fahrverlauf des mindestens einen zweiten Schienenfahrzeuges simulieren bzw. modellieren. Hierbei kann die Fahrstrecke bis zum blockierten Fahrwegeabschnitt und eine nach dem Passieren des mindestens einen zweiten Schienenfahrzeuges zukünftig freiwerdende Fahrstrecke bei einer Modellerstellung bzw. Simulation berücksichtigt werden. Hierdurch kann das Fahrprofil und insbesondere ein Geschwindigkeitsprofil des mindestens einen ersten Schienenfahrzeuges zeitoptimiert und energieoptimiert angepasst werden.

Nach einem weiteren Aspekt der Erfindung wird ein System zum Durchführen des erfindungsgemäßen Verfahrens bereitgestellt. Das System weist mindestens zwei Schienenfahrzeuge und mindestens eine Leitzentrale zum Überwachen von Fahrwegen der mindestens zwei Schienenfahrzeuge auf, wobei bei einer zumindest bereichsweisen Überlagerung der Fahrwege der mindestens zwei Schienenfahrzeuge ein Fahrprofil mindestens eines Schienenfahrzeuges basierend auf einem Informations-austausch des

mindestens einen Schienenfahrzeuges mit der Leitzentrale anpassbar ist.

Das erfindungsgemäße System ermöglicht einen Informations-  
5 austausch zwischen einer Leitzentrale und mindestens einem  
auf einem Fahrwegeabschnitt blockierten Schienenfahrzeug. Die  
Leitzentrale weist hierfür Systeme auf, die einen Zustand der  
jeweiligen Strecken und der entsprechenden Informationen zu  
10 den auf den Strecken fahrenden Schienenfahrzeugen ermitteln  
und sammeln können. Änderungen der Fahrpläne können von den  
betroffenen Schienenfahrzeugen bzw. dem mindestens einem ers-  
ten Schienenfahrzeug in Form einer Informationsanfrage von  
der Leitzentrale abgerufen werden.

15 Die Leitzentrale kann hierbei auch eine für den betroffenen  
Fahrwegeabschnitt zuständige Leitzentrale oder eine externe  
Servereinheit sein, welche die relevanten Informationen be-  
reitstellen kann.

20 Die relevanten Informationen können insbesondere die neuen  
Fahrpläne und Fahrprofile sein, welche zu einer Über-  
schneidung im Bereich des mindestens einen Fahrwegeabschnitts  
führen. Mit Hilfe dieser Informationen kann ein blockiertes  
Schienenfahrzeug frühzeitig seine Geschwindigkeit und sein  
25 Fahrprofil auf den blockierten Fahrwegeabschnitt anpassen und  
somit vorzugsweise ein kurzfristiges Abbremsen bis zu einem  
Stillstand vermeiden.

Vorzugsweise können aktive Bremsmanöver somit verhindert wer-  
30 den. Zum Reduzieren der Geschwindigkeit des mindestens einen  
ersten Schienenfahrzeugs kann das mindestens eine erste  
Schienenfahrzeug ausrollen. Hierfür können auch geographische  
Daten des befahrenen Fahrweges berücksichtigt werden, um bei-  
spielsweise Steigungen und Gefälle optimal bei einer Anpas-  
35 sung des Fahrweges zu nutzen.

Des Weiteren kann ein Abbremsen und ein erneutes Anfahren  
vermieden werden, da ein Anfahren des Schienenfahrzeuges re-

lativ viel Zeit und Energie beanspruchen kann. Ein erneutes Beschleunigen aus einer geringeren Geschwindigkeit ist energieeffizienter als ein Anfahren nach einem Stillstand des Schienenfahrzeuges. Hierdurch kann auch ein Verschleiß der  
5 Bremsanlage reduziert werden, da ein aktives Bremsen lediglich in Ausnahmefällen notwendig ist.

Die oben beschriebenen Eigenschaften, Merkmale und Vorteile dieser Erfindung sowie die Art und Weise, wie diese erreicht  
10 werden, werden klarer und deutlicher verständlich durch die Erläuterung der folgenden stark vereinfachten schematischen Darstellungen bevorzugter Ausführungsbeispiele.

Hierbei zeigen

15

FIG 1 ein schematisches Ablaufdiagramm eines Verfahrens zum Beeinflussen mindestens eines Schienenfahrzeuges gemäß einem ersten Ausführungsbeispiel und

20

FIG 2 eine schematische Darstellung eines Systems gemäß einem ersten Ausführungsbeispiel,

25

Die FIG 1 zeigt ein schematisches Ablaufdiagramm eines Verfahrens 1 zum Beeinflussen mindestens eines Schienenfahrzeuges gemäß einem ersten Ausführungsbeispiel.

30

In einem ersten Schritt wird ein Fahrwegabschnitt eines ersten Schienenfahrzeuges durch ein zweites Schienenfahrzeug blockiert 2. Der Fahrwegabschnitt wird hierbei für eine  
Durchfahrt des zweiten Schienenfahrzeuges reserviert, sodass das erste Schienenfahrzeug temporär keine Erlaubnis für eine Weiterfahrt erhalten würde und warten müsste.

35

Das erste Schienenfahrzeug erfährt diese Reservierung des Fahrwegabschnitts 2 frühzeitig. Vorzugsweise erfährt das erste Schienenfahrzeug die Reservierung bevor ein Bremsvorgang eingeleitet werden muss. Der Zeitpunkt der Kenntnisnahme des ersten Schienenfahrzeuges sollte derart bemessen sein, dass

ein Handlungsrahmen des ersten Schienenfahrzeugs realisierbar ist. Der Handlungsrahmen kann beispielsweise ein Ausrollen und ein Anpassen einer Geschwindigkeit sein, sodass ein Anhalten des ersten Schienenfahrzeuges vermieden werden kann.

5 Nach dem das erste Schienenfahrzeug von der Reservierung des Fahrwegabschnitts erfährt, kann es eine Informationsanfrage an eine Leitzentrale senden 4. Dies kann beispielsweise über eine mobile Datenverbindung durchgeführt werden und zum Erfragen von Informationen über das Schienenfahrzeug dienen, 10 für welches der Fahrweg reserviert wurde.

Die Leitzentrale kann anschließend als Antwortreaktion entsprechende Informationen über das zweite Schienenfahrzeug an das erste Schienenfahrzeug übertragen 6. Insbesondere kann 15 die Leitzentrale Daten über das zweite Schienenfahrzeuge, wie beispielsweise Fahrprofil, Identität des Schienenfahrzeuges, Länge des Schienenfahrzeuges und dergleichen, an das erste Schienenfahrzeug übermitteln 6.

20 Das erste Schienenfahrzeug kann anschließend seine Fahrregelung basierend auf den Informationen über das zweite Schienenfahrzeug anpassen 8. Die Fahrregelung beeinflusst hierbei insbesondere eine Geschwindigkeit und einen Geschwindigkeitsverlauf des ersten Schienenfahrzeuges. Somit kann das erste 25 Schienenfahrzeug anhand der Informationen sein Fahrprofil derart anpassen, dass es vorzugsweise vor dem Erreichen des reservierten Fahrwegabschnitts nicht anhalten muss, sondern nach einer Durchfahrt des zweiten Schienenfahrzeuges auf eine höhere Geschwindigkeit beschleunigen kann.

30

In der FIG 2 ist eine schematische Darstellung eines Systems 10 gemäß einem ersten Ausführungsbeispiel veranschaulicht. Das System 10 weist ein erstes Schienenfahrzeug 12 und ein zweites Schienenfahrzeug 14 auf. Des Weiteren weist das 35 System 10 eine Leitzentrale 16 auf, welche die Fahrpläne und die Fahrprofile beider Schienenfahrzeuge 12, 14 kennt. Ein Fahrwegabschnitt 18 ist gemäß dem Ausführungsbeispiel für das zweite Schienenfahrzeug 14 reserviert, sodass das erste

Schienenfahrzeug 12 auf eine Freigabe warten muss. Vor dem Erreichen des reservierten Fahrwegabschnitts 18 erfragt das erste Schienenfahrzeug 12 über eine Datenverbindung 20 Informationen über das zweite Schienenfahrzeug 14 zum Anpassen  
5 seines Fahrprofils.

Obwohl die Erfindung im Detail durch die bevorzugten Ausführungsbeispiele näher illustriert und beschrieben wurde, so ist die Erfindung nicht durch die offenbarten Beispiele ein-  
10 geschränkt und andere Variationen können vom Fachmann hieraus abgeleitet werden, ohne den Schutzzumfang der Erfindung zu verlassen.

15

## Bezugszeichen

	1	Verfahren
	2	Reservierung des Fahrwegabschnitts
5	4	Informationsanfrage senden
	6	Übertragen von Informationen von einer Leitzentrale
	8	Anpassen einer Fahrregelung / Anpassen eines Fahrprofils
	10	System
10	12	erstes Schienenfahrzeug
	14	zweites Schienenfahrzeug
	16	Leitzentrale
	18	reservierter Fahrwegabschnitt
	20	Kommunikationsverbindung
15		

## Patentansprüche

1. Verfahren (1) zum Beeinflussen mindestens eines Schienenfahrzeuges (12), wobei
- mindestens ein Fahrwegabschnitt (18) mindestens eines ersten Schienenfahrzeuges (12) durch mindestens ein zweites Schienenfahrzeug (14) beansprucht wird (2),
  - durch das mindestens eine erste Schienenfahrzeug (12) eine Informationsanfrage an eine Leitzentrale (16) über das mindestens eine zweite Schienenfahrzeug (14) gesendet wird (4),
  - durch die Leitzentrale (16) Informationen über das mindestens eine zweite Schienenfahrzeug (14) an das mindestens eine erste Schienenfahrzeug (12) übertragen werden (6) und
  - basierend auf den übertragenen Informationen eine Fahrregelung des mindestens einen ersten Schienenfahrzeugs (12) angepasst wird (8).
2. Verfahren nach Anspruch 1, wobei durch die Leitzentrale (16) Informationen über eine Identität des mindestens einen zweiten Schienenfahrzeuges (14) an das mindestens eine erste Schienenfahrzeug (12) übertragen werden (6).
3. Verfahren nach Anspruch 1 oder 2, wobei durch die Leitzentrale (16) Informationen über ein Fahrprofil des mindestens einen zweiten Schienenfahrzeuges (14) an das mindestens eine erste Schienenfahrzeug (12) übertragen werden (6).
4. Verfahren nach Anspruch 3, wobei das Fahrprofil des mindestens einen zweiten Schienenfahrzeuges (14) im Bereich des beanspruchten Fahrwegabschnittes (18) an das mindestens eine erste Schienenfahrzeug (12) übertragen wird (6).
5. Verfahren nach einem der Ansprüche 1 bis 4, wobei die Informationsanfrage (4) an die Leitzentrale (16) und/oder die Übertragung der Informationen (6) über das mindestens eine

zweite Schienenfahrzeug (14) über eine direkte oder indirekte drahtlose Kommunikationsverbindung (20) durchgeführt werden.

5 6. Verfahren nach einem der Ansprüche 1 bis 5, wobei Informationen über das mindestens eine zweite Schienenfahrzeug (14) an das mindestens eine erste Schienenfahrzeug (12) über ein Zugbeeinflussungssystem übertragen werden (6).

10 7. Verfahren nach einem der Ansprüche 1 bis 6, wobei basierend auf den übertragenen Informationen ein Fahrprofil des mindestens einen ersten Schienenfahrzeugs (12) auf das Fahrprofil des mindestens einen zweiten Schienenfahrzeuges (14) angepasst wird (8).

15 8. Verfahren nach einem der Ansprüche 1 bis 7, wobei basierend auf den übertragenen Informationen ein Model eines Fahrweges des mindestens einen ersten Schienenfahrzeuges (12) erstellt wird und basierend auf dem erstellten Model eine Fahrregelung optimiert wird (8).

20 9. System (10) zum Durchführen des Verfahrens (1) nach einem der vorhergehenden Ansprüche, aufweisend mindestens zwei Schienenfahrzeuge (12, 14) und mindestens eine Leitzentrale (16) zum Überwachen von Fahrwegen der mindestens zwei  
25 Schienenfahrzeuge (12, 14), dadurch gekennzeichnet, dass bei einer zumindest bereichsweisen Überlagerung der Fahrwege (18) der mindestens zwei Schienenfahrzeuge (12, 14) ein Fahrprofil mindestens eines Schienenfahrzeuges (12) basierend auf einem Informationsaustausch (4, 6) des mindestens einen Schienen-  
30 fahrzeugs (12) mit der Leitzentrale (16) anpassbar ist.



FIG 1

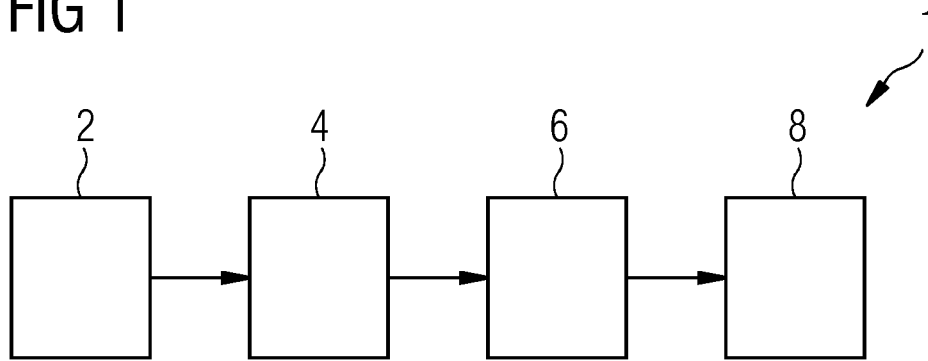
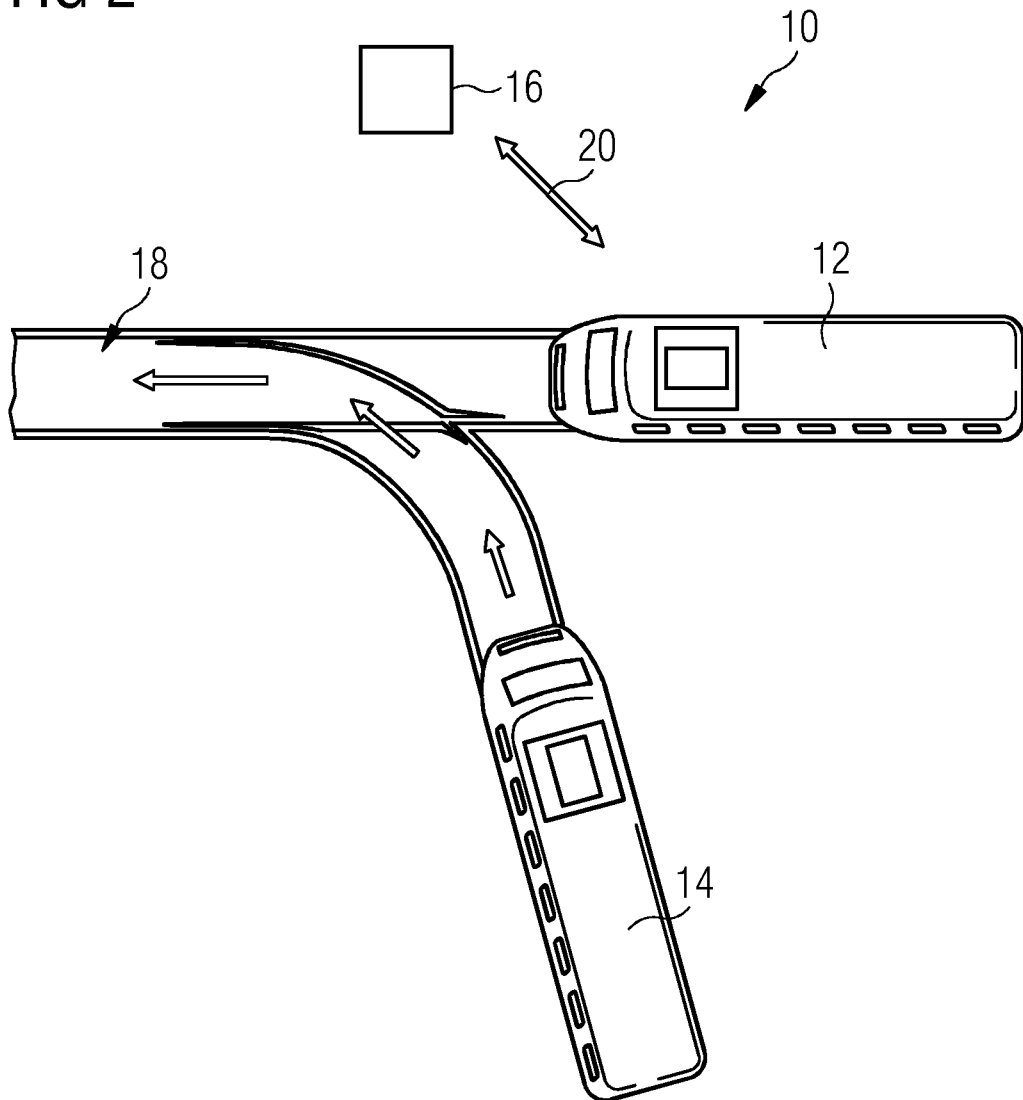


FIG 2



## INTERNATIONAL SEARCH REPORT

International application No.

**PCT/EP2018/072395**

<b>A. CLASSIFICATION OF SUBJECT MATTER</b>		
<i>B61L 3/00</i> (2006.01)i; <i>B61L 15/00</i> (2006.01)i; <i>B61L 27/00</i> (2006.01)i; <i>B61L 21/10</i> (2006.01)i		
According to International Patent Classification (IPC) or to both national classification and IPC		
<b>B. FIELDS SEARCHED</b>		
Minimum documentation searched (classification system followed by classification symbols) B61L		
Documentation searched other than minimum documentation to the extent that such documents are included in the fields searched		
Electronic data base consulted during the international search (name of data base and, where practicable, search terms used) EPO-Internal		
<b>C. DOCUMENTS CONSIDERED TO BE RELEVANT</b>		
Category*	Citation of document, with indication, where appropriate, of the relevant passages	Relevant to claim No.
X A	DE 19509696 A1 (SIEMENS AG [DE]) 12 September 1996 (1996-09-12) abstract column 2, line 18 - column 3, line 17 figure 1	1-7,9 8
X	DE 102009049081 A1 (SIEMENS AG [DE]) 07 April 2011 (2011-04-07) paragraph [0005] - paragraph [0006] paragraph [0008] - paragraph [0009] paragraph [0012] figure 1	1,2,5,9
X	EP 0958987 A2 (CIT ALCATEL [FR]) 24 November 1999 (1999-11-24) paragraph [0016] - paragraph [0020] paragraph [0022] - paragraph [0024] figure 1	1,2,5,9
A	DE 102016202743 A1 (SIEMENS AG [DE]) 24 August 2017 (2017-08-24) paragraph [0026] - paragraph [0029] figures 1,2	1-9
<input checked="" type="checkbox"/> Further documents are listed in the continuation of Box C. <input checked="" type="checkbox"/> See patent family annex.		
* Special categories of cited documents: "A" document defining the general state of the art which is not considered to be of particular relevance "E" earlier application or patent but published on or after the international filing date "L" document which may throw doubts on priority claim(s) or which is cited to establish the publication date of another citation or other special reason (as specified) "O" document referring to an oral disclosure, use, exhibition or other means "P" document published prior to the international filing date but later than the priority date claimed "T" later document published after the international filing date or priority date and not in conflict with the application but cited to understand the principle or theory underlying the invention "X" document of particular relevance; the claimed invention cannot be considered novel or cannot be considered to involve an inventive step when the document is taken alone "Y" document of particular relevance; the claimed invention cannot be considered to involve an inventive step when the document is combined with one or more other such documents, such combination being obvious to a person skilled in the art "&" document member of the same patent family		
Date of the actual completion of the international search <b>12 November 2018</b>		Date of mailing of the international search report <b>22 November 2018</b>
Name and mailing address of the ISA/EP <b>European Patent Office p.b. 5818, Patentlaan 2, 2280 HV Rijswijk Netherlands</b> Telephone No. (+31-70)340-2040 Facsimile No. (+31-70)340-3016		Authorized officer <b>Janssen, Axel</b>  Telephone No.

INTERNATIONAL SEARCH REPORT

International application No.

PCT/EP2018/072395

C. DOCUMENTS CONSIDERED TO BE RELEVANT		
Category*	Citation of document, with indication, where appropriate, of the relevant passages	Relevant to claim No.
A	US 2011172856 A1 (KULL ROBERT C [US]) 14 July 2011 (2011-07-14) paragraph [0022] paragraph [0026] - paragraph [0030] paragraph [0035] paragraph [0039] figures 1,5	1-9

**INTERNATIONAL SEARCH REPORT**  
**Information on patent family members**

International application No.

**PCT/EP2018/072395**

Patent document cited in search report			Publication date (day/month/year)	Patent family member(s)	Publication date (day/month/year)
DE	19509696	A1	12 September 1996	CN 1137993 A	18 December 1996
				DE 19509696 A1	12 September 1996
DE	102009049081	A1	07 April 2011	DE 102009049081 A1	07 April 2011
				WO 2011042321 A1	14 April 2011
EP	0958987	A2	24 November 1999	AT 324307 T	15 May 2006
				DE 19822803 A1	25 November 1999
				EP 0958987 A2	24 November 1999
DE	102016202743	A1	24 August 2017	DE 102016202743 A1	24 August 2017
				WO 2017144295 A1	31 August 2017
US	2011172856	A1	14 July 2011	AU 2010340289 A1	24 November 2011
				BR PI1010174 A2	29 March 2016
				CA 2761014 A1	14 July 2011
				US 2011172856 A1	14 July 2011
				WO 2011084251 A2	14 July 2011

A. KLASSIFIZIERUNG DES ANMELDUNGSGEGENSTANDES INV. B61L3/00 B61L15/00 B61L27/00 B61L21/10 ADD.		
Nach der Internationalen Patentklassifikation (IPC) oder nach der nationalen Klassifikation und der IPC		
B. RECHERCHIERTE GEBIETE		
Recherchierter Mindestprüfstoff (Klassifikationssystem und Klassifikationssymbole) B61L		
Recherchierte, aber nicht zum Mindestprüfstoff gehörende Veröffentlichungen, soweit diese unter die recherchierten Gebiete fallen		
Während der internationalen Recherche konsultierte elektronische Datenbank (Name der Datenbank und evtl. verwendete Suchbegriffe) EPO-Internal		
C. ALS WESENTLICH ANGESEHENE UNTERLAGEN		
Kategorie*	Bezeichnung der Veröffentlichung, soweit erforderlich unter Angabe der in Betracht kommenden Teile	Betr. Anspruch Nr.
X	DE 195 09 696 A1 (SIEMENS AG [DE]) 12. September 1996 (1996-09-12)	1-7,9
A	Zusammenfassung Spalte 2, Zeile 18 - Spalte 3, Zeile 17 Abbildung 1	8
X	DE 10 2009 049081 A1 (SIEMENS AG [DE]) 7. April 2011 (2011-04-07) Absatz [0005] - Absatz [0006] Absatz [0008] - Absatz [0009] Absatz [0012] Abbildung 1	1,2,5,9
X	EP 0 958 987 A2 (CIT ALCATEL [FR]) 24. November 1999 (1999-11-24) Absatz [0016] - Absatz [0020] Absatz [0022] - Absatz [0024] Abbildung 1	1,2,5,9
	----- -/--	
<input checked="" type="checkbox"/>	Weitere Veröffentlichungen sind der Fortsetzung von Feld C zu entnehmen	<input checked="" type="checkbox"/> Siehe Anhang Patentfamilie
* Besondere Kategorien von angegebenen Veröffentlichungen :		
"A" Veröffentlichung, die den allgemeinen Stand der Technik definiert, aber nicht als besonders bedeutsam anzusehen ist		"T" Spätere Veröffentlichung, die nach dem internationalen Anmeldedatum oder dem Prioritätsdatum veröffentlicht worden ist und mit der Anmeldung nicht kollidiert, sondern nur zum Verständnis des der Erfindung zugrundeliegenden Prinzips oder der ihr zugrundeliegenden Theorie angegeben ist
"E" frühere Anmeldung oder Patent, die bzw. das jedoch erst am oder nach dem internationalen Anmeldedatum veröffentlicht worden ist		"X" Veröffentlichung von besonderer Bedeutung; die beanspruchte Erfindung kann allein aufgrund dieser Veröffentlichung nicht als neu oder auf erfinderischer Tätigkeit beruhend betrachtet werden
"L" Veröffentlichung, die geeignet ist, einen Prioritätsanspruch zweifelhaft erscheinen zu lassen, oder durch die das Veröffentlichungsdatum einer anderen im Recherchenbericht genannten Veröffentlichung belegt werden soll oder die aus einem anderen besonderen Grund angegeben ist (wie ausgeführt)		"Y" Veröffentlichung von besonderer Bedeutung; die beanspruchte Erfindung kann nicht als auf erfinderischer Tätigkeit beruhend betrachtet werden, wenn die Veröffentlichung mit einer oder mehreren Veröffentlichungen dieser Kategorie in Verbindung gebracht wird und diese Verbindung für einen Fachmann naheliegend ist
"O" Veröffentlichung, die sich auf eine mündliche Offenbarung, eine Benutzung, eine Ausstellung oder andere Maßnahmen bezieht		"&" Veröffentlichung, die Mitglied derselben Patentfamilie ist
"P" Veröffentlichung, die vor dem internationalen Anmeldedatum, aber nach dem beanspruchten Prioritätsdatum veröffentlicht worden ist		
Datum des Abschlusses der internationalen Recherche	Absenddatum des internationalen Recherchenberichts	
12. November 2018	22/11/2018	
Name und Postanschrift der Internationalen Recherchenbehörde Europäisches Patentamt, P.B. 5818 Patentlaan 2 NL - 2280 HV Rijswijk Tel. (+31-70) 340-2040, Fax: (+31-70) 340-3016	Bevollmächtigter Bediensteter  Janssen, Axel	

C. (Fortsetzung) ALS WESENTLICH ANGESEHENE UNTERLAGEN		
Kategorie*	Bezeichnung der Veröffentlichung, soweit erforderlich unter Angabe der in Betracht kommenden Teile	Betr. Anspruch Nr.
A	DE 10 2016 202743 A1 (SIEMENS AG [DE]) 24. August 2017 (2017-08-24) Absatz [0026] - Absatz [0029] Abbildungen 1,2	1-9
	-----	
A	US 2011/172856 A1 (KULL ROBERT C [US]) 14. Juli 2011 (2011-07-14) Absatz [0022] Absatz [0026] - Absatz [0030] Absatz [0035] Absatz [0039] Abbildungen 1,5	1-9
	-----	

**INTERNATIONALER RECHERCHENBERICHT**

Angaben zu Veröffentlichungen, die zur selben Patentfamilie gehören

Internationales Aktenzeichen

PCT/EP2018/072395

Im Recherchenbericht angeführtes Patentdokument	Datum der Veröffentlichung	Mitglied(er) der Patentfamilie	Datum der Veröffentlichung
DE 19509696 A1	12-09-1996	CN 1137993 A	18-12-1996
		DE 19509696 A1	12-09-1996
-----			
DE 102009049081 A1	07-04-2011	DE 102009049081 A1	07-04-2011
		WO 2011042321 A1	14-04-2011
-----			
EP 0958987 A2	24-11-1999	AT 324307 T	15-05-2006
		DE 19822803 A1	25-11-1999
		EP 0958987 A2	24-11-1999
-----			
DE 102016202743 A1	24-08-2017	DE 102016202743 A1	24-08-2017
		WO 2017144295 A1	31-08-2017
-----			
US 2011172856 A1	14-07-2011	AU 2010340289 A1	24-11-2011
		BR PI1010174 A2	29-03-2016
		CA 2761014 A1	14-07-2011
		US 2011172856 A1	14-07-2011
		WO 2011084251 A2	14-07-2011
-----			