

DOCUMENT MADE AVAILABLE UNDER THE PATENT COOPERATION TREATY (PCT)

International application number:	PCT/EP2018/072395
International filing date:	20 August 2018 (20.08.2018)
Document type:	Certified copy of priority document
Document details:	Country/Office: DE
	Number: 10 2017 216 404.2
	Filing date: 15 September 2017 (15.09.2017)
Date of receipt at the International Bureau:	05 September 2018 (05.09.2018)

Remark: Priority document submitted or transmitted to the International Bureau in compliance with Rule 17.1(a),(b) or (b-bis)

BUNDESREPUBLIK DEUTSCHLAND



Prioritätsbescheinigung DE 10 2017 216 404.2 über die Einreichung einer Patentanmeldung

Aktenzeichen: 10 2017 216 404.2
Anmeldetag: 15. September 2017
Anmelder/Inhaber: Siemens Aktiengesellschaft, 80333 München, DE
Bezeichnung: Verfahren und System zum Beeinflussen
mindestens eines Schienenfahrzeuges
IPC: B61L 27/04; B61L 23/00

Die angehefteten Stücke sind eine richtige und genaue Wiedergabe der Teile der am 15. September 2017 eingereichten elektronischen Dokumente dieser Patentanmeldung unabhängig von gegebenenfalls durch das Druckverfahren bedingten Farbabweichungen.

München, den 17. Juli 2018
Deutsches Patent- und Markenamt
Die Präsidentin
Im Auftrag

Köllner

Beschreibung

Verfahren und System zum Beeinflussen mindestens eines Schienenfahrzeuges

5

Die Erfindung betrifft ein Verfahren zum Beeinflussen mindestens eines Schienenfahrzeuges sowie ein System aufweisend mindestens zwei Schienenfahrzeuge und mindestens eine Leitzentrale zum Überwachen von Fahrwegen der mindestens zwei Schienenfahrzeuge.

10

Bei schienengebundenen Transportsystemen werden die Fahrwege der Schienenfahrzeuge in einer Leitzentrale festgelegt und überwacht. Durch Verwendung von Balisen im Schienennetz des schienengebundenen Transportsystems kann auf definierten Fahrwegabschnitten Einfluss auf Fahrprofile der Schienenfahrzeuge genommen werden. Somit kann beispielsweise eine Geschwindigkeit eines Schienenfahrzeuges angepasst oder ein Bremsvorgang eingeleitet werden. Beispielsweise können mit dem ETCS (European Train Control System) unterschiedliche Automatisierungsstufen von Schienenfahrzeugen realisiert werden.

15

20

Aus der Druckschrift DE 10 2004 030 521 A1 ist ein Verfahren zur Zugbeeinflussung mittels Balisen offenbart, bei dem die von einer Balise gesendeten Informationen mehrere vorausliegende Streckenabschnitte betreffen. Hierdurch kann eine Fahrerlaubnis für ein Schienenfahrzeug für mehrere vorausliegende Streckenabschnitte erteilt werden, wodurch eine höhere maximale Geschwindigkeit auf diesen Streckenabschnitten ermöglicht wird.

25

30

Problematisch sind Streckenabschnitte bzw. Fahrwegabschnitte, welche durch mehrere Schienenfahrzeuge befahren werden, so dass für mindestens ein Schienenfahrzeug eine Fahrerlaubnis zeitweise nicht erteilt werden kann. Hierbei wird dem blockierten Schienenfahrzeug relativ kurzfristig signalisiert, dass eine Weiterfahrt nicht möglich ist. Somit muss das „blo-

35

ckierte" Schienenfahrzeug ein Bremsmanöver einleiten und eine Vorbeifahrt des „blockierenden“ Schienenfahrzeuges abwarten.

5 Aufgabe der Erfindung ist es ein Verfahren und ein System zum zeit- und energieoptimierten Anfahren an einen durch ein Schienenfahrzeug belegten Fahrwegabschnitt vorzuschlagen.

10 Gelöst wird die Aufgabe durch den Gegenstand des unabhängigen Patentanspruchs 1 und des unabhängigen Patentanspruchs 9. Vorteilhafte Ausgestaltungen der Erfindung sind Gegenstand von jeweils abhängigen Unteransprüchen.

15 Nach einem Aspekt der Erfindung wird ein Verfahren zum Beeinflussen mindestens eines Schienenfahrzeuges bereitgestellt. Es wird mindestens ein Fahrwegabschnitt mindestens eines ersten Schienenfahrzeuges durch mindestens ein zweites Schienenfahrzeug beansprucht. In einem Schritt wird durch das mindestens eine erste Schienenfahrzeug eine Informationsanfrage an eine Leitzentrale über das mindestens eine zweite Schienenfahrzeug 20 gesendet. Als Antwortreaktion auf die Informationsanfrage werden durch die Leitzentrale Informationen über das mindestens eine zweite Schienenfahrzeug an das mindestens eine erste Schienenfahrzeug übertragen. Anschließend wird basierend auf den übertragenen Informationen eine Fahrregelung 25 des mindestens einen ersten Schienenfahrzeuges angepasst.

30 Da bei gängigen Zugbeeinflussungssystemen und automatisierten Fahrbetrieben (engl. Automatic Train Operation, ATO) ein Austausch zwischen unterschiedlichen Schienenfahrzeugen über ihre jeweiligen Fahrverhalten und Fahrprofile nicht vorgesehen ist, kann eine zeitoptimierte und energieoptimierte Fahrweise bei einem durch ein Schienenfahrzeug blockiertem Fahrwegabschnitt nur schwer realisiert werden, da insbesondere ATO Systeme ein Fahrverhalten eines Schienenfahrzeugs nur bei einem freien Fahrweg bis zu einem Zugfolgepunkt optimieren können. 35

Durch das Verfahren kann dem mindestens einem ersten Schienenfahrzeug frühzeitig ein blockierter Fahrwegabschnitt mitgeteilt werden, sodass das mindestens eine erste Schienenfahrzeug seine Geschwindigkeit und insbesondere sein Fahrprofil an die temporäre Blockierung durch das mindestens eine
5 zweite Schienenfahrzeug anpassen kann.

Wenn das mindestens eine erste Schienenfahrzeug die entsprechende Nachricht erhält, kann es eine Informationsanfrage zu
10 der entsprechenden zuständigen Leitzentrale senden.

Die Leitzentrale kann dem mindestens einen ersten Schienenfahrzeug relevante Informationen zu dem den Fahrwegabschnitt blockierenden Schienenfahrzeug liefern. Basierend auf den zusätzlichen, durch die Leitzentrale bereitgestellten, Informationen kann die fahrzeugseitige ATO-Vorrichtung des mindestens einen ersten Schienenfahrzeugs die Fahrregelung des mindestens einen ersten Schienenfahrzeugs dahingehend anpassen, dass beispielsweise die Geschwindigkeit oder ein Geschwindigkeitsprofil bis zum blockierten Fahrwegabschnitt geändert
15 wird.
20

Durch das Verfahren kann die fahrzeugseitige ATO-Vorrichtung des blockierten mindestens einen ersten Schienenfahrzeuges
25 das Fahrverhalten des mindestens einen ersten Schienenfahrzeuges unter Berücksichtigung des den Fahrwegabschnitt blockierenden mindestens einen zweiten Schienenfahrzeuges optimieren. Somit kann das mindestens eine erste Schienenfahrzeug beispielsweise mit einer verringerten Geschwindigkeit
30 auf den blockierten Fahrwegabschnitt heranfahren ohne einen plötzlichen Bremsvorgang durchführen zu müssen. Hierdurch kann das Abbremsen des mindestens einen Schienenfahrzeugs bis zu einem Stillstand und ein erneutes Beschleunigen auf eine definierte Geschwindigkeit verhindert werden. Insbesondere
35 kann das mindestens eine erste Schienenfahrzeug aktive Bremsvorgänge vermeiden, sodass eine Geschwindigkeitsanpassung durch ökonomisches Ausrollen realisierbar ist.

Gemäß einem Ausführungsbeispiel des Verfahrens werden durch die Leitzentrale Informationen über eine Identität des mindestens einen zweiten Schienenfahrzeuges an das mindestens eine erste Schienenfahrzeug übertragen. Wenn der Fahrwegabschnitt blockiert ist, kann das mindestens eine erste Schienenfahrzeug eine angeforderte Markierung zur Überfahrt des Elementes bzw. Fahrwegabschnitts nicht erhalten, da der Fahrwegabschnitt noch anderweitig reserviert ist.

10 Das mindestens eine erste Schienenfahrzeug kann bei einem derartigen Ereignis die Identität des den Fahrwegabschnitt blockierenden mindestens einen zweiten Schienenfahrzeuges anfordern und von der Leitzentrale erhalten. Anhand der Fahrzeugidentifikation kann das mindestens eine erste Schienenfahrzeug, beispielsweise in einer fahrzeugseitigen Datenbank, 15 relevante Daten, wie beispielsweise Fahrzeuglänge, zulässige Geschwindigkeit oder dergleichen, ermitteln.

Anhand der ermittelten bzw. herausgefundenen Daten und Informationen über das mindestens eine zweite Schienenfahrzeug 20 kann eine Anpassung der Fahrregelung des mindestens einen ersten Schienenfahrzeuges vorgenommen werden, da beispielsweise abgeschätzt werden kann, wann der reservierte Fahrwegabschnitt freigegeben werden kann.

25 Nach einem Ausführungsbeispiel des Verfahrens werden durch die Leitzentrale Informationen über ein Fahrprofil des mindestens einen zweiten Schienenfahrzeuges an das mindestens eine erste Schienenfahrzeug übertragen. Nach einer Informationsanfrage des mindestens einen ersten Schienenfahrzeugs an 30 die Leitzentrale kann die Leitzentrale das Fahrprofil und insbesondere ein geändertes und über ein mit dem ersten Schienenfahrzeug gemeinsamen Fahrwegabschnitt führendes Fahrprofil des mindestens einen zweiten Schienenfahrzeuges an das 35 mindestens eine erste Schienenfahrzeug übermitteln. Hierdurch kann die Fahrregelung des mindestens einen ersten Schienenfahrzeuges derart angepasst werden, dass eine nachträgliche Fahrprofiländerung des mindestens einen zweiten Schienenfahr-

zeugs bei einer neuen Berechnung des eigenen Fahrprofils be-
rücksichtigt wird. Hierbei kann das Fahrprofil des mindestens
einen zweiten Schienenfahrzeugs auch über den Fahrwegab-
schnitt hinaus berücksichtigt werden. Dies kann beispielswei-
5 se dann vorteilhaft sein, wenn das mindestens eine zweite
Schienenfahrzeug auf den Fahrweg des mindestens einen ersten
Schienenfahrzeuges umgeleitet wurde und den Fahrweg über eine
größere Entfernung befahren wird. Somit kann das mindestens
eine erste Schienenfahrzeug auch seine Geschwindigkeit an die
10 Geschwindigkeit des mindestens einen zweiten Schienen-
fahrzeugs angleichen und unnötige Bremsmanöver vermeiden.

Gemäß einem Ausführungsbeispiel des Verfahrens wird das Fahr-
profil des mindestens einen zweiten Schienenfahrzeuges im Be-
15 reich des beanspruchten Fahrwegabschnittes an das mindestens
eine erste Schienenfahrzeug übertragen. Vorteilhafterweise
kann ein Ausschnitt oder ein Teil eines Fahrprofils des min-
destens einen zweiten Schienenfahrzeuges an das mindestens
eine erste Schienenfahrzeug von der Leitzentrale gesendet
20 werden. Dies kann beispielsweise ein Fahrprofil während des
reservierten bzw. blockierten Fahrwegabschnitts sein. Alter-
nativ kann auch ein Fahrprofil zu einer Strecke von der Leit-
zentrale bereitgestellt werden, welche vor dem blockierten
Fahrwegabschnitt beginnt und nach dem blockierten Fahrwegab-
25 schnitt endet. Hierdurch kann das mindestens eine erste
Schienenfahrzeug und insbesondere eine Steuerung bzw. Fahrre-
gelung des mindestens einen ersten Schienenfahrzeuges einen
Fahrverlauf oder ein Fahrverhalten des mindestens einen zwei-
ten Schienenfahrzeugs abschätzen und entsprechende Anpassun-
30 gen seines Fahrprofils vornehmen.

Nach einem weiteren Ausführungsbeispiel des Verfahrens werden
die Informationsanfrage an die Leitzentrale und/oder die
Übertragung der Informationen über das mindestens eine zweite
35 Schienenfahrzeug über eine direkte oder indirekte drahtlose
Kommunikationsverbindung durchgeführt. Hierdurch kann zwi-
schen dem mindestens einem ersten Schienenfahrzeug und der
Leitzentrale beispielsweise eine Kommunikationsverbindung

über einen GSM-R, UMTS oder LTE Standard realisiert werden. Somit können relevante Daten über das Fahrprofil des mindestens einen zweiten Schienenfahrzeugs flexibel gesendet und von dem mindestens einem ersten Schienenfahrzeug empfangen
5 werden. Informationsanfragen können ebenfalls über eine entsprechende Kommunikationsverbindung an die Leitzentrale gesendet werden.

Gemäß einem weiteren Ausführungsbeispiel des Verfahrens werden
10 Informationen über das mindestens eine zweite Schienenfahrzeug an das mindestens eine erste Schienenfahrzeug über ein Zugbeeinflussungssystem übertragen. Insbesondere können die Informationen, welche beispielsweise aus der Identität und dem Fahrprofil des mindestens einen zweiten Schienenfahr-
15 zeugs bestehen, über mindestens eine auf dem Fahrweg angeordnete Balise an das mindestens eine erste Schienenfahrzeug gesendet werden. Hierfür kann eine derartige aktive Balise mit der Leitzentrale drahtlos oder drahtgebunden gekoppelt sein und Daten in Form von Telegrammen an das mindestens eine ers-
20 te Schienenfahrzeug senden. Die von der Balise gesendeten Telegramme können von einem am Schienenfahrzeug angeordneten Balisen-Transmissions-Modul (BTM) empfangen und ausgewertet werden. Die mindestens eine Balise kann beispielsweise eine Eurobalise eines ETC-Systems sein.

25 Nach einem weiteren Ausführungsbeispiel des Verfahrens wird basierend auf den übertragenen Informationen ein Fahrprofil des mindestens einen ersten Schienenfahrzeugs auf das Fahrprofil des mindestens einen zweiten Schienenfahrzeuges ange-
30 passt. Hierdurch kann die ATO-Vorrichtung des mindestens einen ersten Schienenfahrzeuges insbesondere die Fahrregelung der Geschwindigkeit des mindestens einen ersten Schienenfahrzeuges entlang des Fahrweges bis zu der Blockierung des Fahrwegabschnitts durch das mindestens eine zweite Schienenfahr-
35 zeug anpassen. Beispielsweise kann das Fahrprofil des mindestens einen ersten Schienenfahrzeuges derart durch die ATO-Vorrichtung modifiziert werden, dass die Geschwindigkeit des mindestens einen ersten Schienenfahrzeuges zuerst für einen

definierten Streckenabschnitt vor dem blockierten Fahrwegeabschnitt reduziert wird. Nachdem das mindestens eine zweite Schienenfahrzeug den blockierten Fahrwegeabschnitt passiert hat oder vollständig auf diesen gefahren ist, kann das mindestens eine erste Schienenfahrzeug in einem definierten Abstand zu dem mindestens einem zweiten Schienenfahrzeug mit einer Geschwindigkeit des mindestens einen zweiten Schienenfahrzeugs weiterfahren. Analog kann das Fahrprofil des mindestens einen ersten Schienenfahrzeuges bei mehreren den Fahrwegeabschnitt blockierenden Schienenfahrzeugen angepasst werden.

Gemäß einem weiteren Ausführungsbeispiel des Verfahrens wird basierend auf den übertragenen Informationen ein Modell eines Fahrweges des mindestens einen ersten Schienenfahrzeuges erstellt, wobei basierend auf dem erstellten Modell eine Fahrregelung optimiert wird. Die ATO-Vorrichtung des mindestens einen ersten Schienenfahrzeuges kann anhand der von der Leitzentrale übermittelten Informationen einen zukünftigen Fahrverlauf des mindestens einen zweiten Schienenfahrzeuges simulieren bzw. modellieren. Hierbei kann die Fahrstrecke bis zum blockierten Fahrwegeabschnitt und eine nach dem Passieren des mindestens einen zweiten Schienenfahrzeuges zukünftig freiwerdende Fahrstrecke bei einer Modellerstellung bzw. Simulation berücksichtigt werden. Hierdurch kann das Fahrprofil und insbesondere ein Geschwindigkeitsprofil des mindestens einen ersten Schienenfahrzeuges zeitoptimiert und energieoptimiert angepasst werden.

Nach einem weiteren Aspekt der Erfindung wird ein System zum Durchführen des erfindungsgemäßen Verfahrens bereitgestellt. Das System weist mindestens zwei Schienenfahrzeuge und mindestens eine Leitzentrale zum Überwachen von Fahrwegen der mindestens zwei Schienenfahrzeuge auf, wobei bei einer zumindest bereichsweisen Überlagerung der Fahrwege der mindestens zwei Schienenfahrzeuge ein Fahrprofil mindestens eines Schienenfahrzeuges basierend auf einem Informationsaustausch des

mindestens einen Schienenfahrzeuges mit der Leitzentrale anpassbar ist.

Das erfindungsgemäße System ermöglicht einen Informations-
5 austausch zwischen einer Leitzentrale und mindestens einem
auf einem Fahrwegeabschnitt blockierten Schienenfahrzeug. Die
Leitzentrale weist hierfür Systeme auf, die einen Zustand der
jeweiligen Strecken und der entsprechenden Informationen zu
10 den auf den Strecken fahrenden Schienenfahrzeugen ermitteln
und sammeln können. Änderungen der Fahrpläne können von den
betroffenen Schienenfahrzeugen bzw. dem mindestens einem ers-
ten Schienenfahrzeug in Form einer Informationsanfrage von
der Leitzentrale abgerufen werden.

15 Die Leitzentrale kann hierbei auch eine für den betroffenen
Fahrwegeabschnitt zuständige Leitzentrale oder eine externe
Servereinheit sein, welche die relevanten Informationen be-
reitstellen kann.

20 Die relevanten Informationen können insbesondere die neuen
Fahrpläne und Fahrprofile sein, welche zu einer Über-
schneidung im Bereich des mindestens einen Fahrwegeabschnitts
führen. Mit Hilfe dieser Informationen kann ein blockiertes
Schienenfahrzeug frühzeitig seine Geschwindigkeit und sein
25 Fahrprofil auf den blockierten Fahrwegeabschnitt anpassen und
somit vorzugsweise ein kurzfristiges Abbremsen bis zu einem
Stillstand vermeiden.

Vorzugsweise können aktive Bremsmanöver somit verhindert wer-
30 den. Zum Reduzieren der Geschwindigkeit des mindestens einen
ersten Schienenfahrzeugs kann das mindestens eine erste
Schienenfahrzeug ausrollen. Hierfür können auch geographische
Daten des befahrenen Fahrweges berücksichtigt werden, um bei-
spielsweise Steigungen und Gefälle optimal bei einer Anpas-
35 sung des Fahrweges zu nutzen.

Des Weiteren kann ein Abbremsen und ein erneutes Anfahren
vermieden werden, da ein Anfahren des Schienenfahrzeuges re-

lativ viel Zeit und Energie beanspruchen kann. Ein erneutes Beschleunigen aus einer geringeren Geschwindigkeit ist energieeffizienter als ein Anfahren nach einem Stillstand des Schienenfahrzeuges. Hierdurch kann auch ein Verschleiß der Bremsanlage reduziert werden, da ein aktives Bremsen lediglich in Ausnahmefällen notwendig ist.

Die oben beschriebenen Eigenschaften, Merkmale und Vorteile dieser Erfindung sowie die Art und Weise, wie diese erreicht werden, werden klarer und deutlicher verständlich durch die Erläuterung der folgenden stark vereinfachten schematischen Darstellungen bevorzugter Ausführungsbeispiele.

Hierbei zeigen

15

FIG 1 ein schematisches Ablaufdiagramm eines Verfahrens zum Beeinflussen mindestens eines Schienenfahrzeuges gemäß einem ersten Ausführungsbeispiel und

20

FIG 2 eine schematische Darstellung eines Systems gemäß einem ersten Ausführungsbeispiel,

25

Die FIG 1 zeigt ein schematisches Ablaufdiagramm eines Verfahrens 1 zum Beeinflussen mindestens eines Schienenfahrzeuges gemäß einem ersten Ausführungsbeispiel.

30

In einem ersten Schritt wird ein Fahrwegabschnitt eines ersten Schienenfahrzeuges durch ein zweites Schienenfahrzeug blockiert 2. Der Fahrwegabschnitt wird hierbei für eine Durchfahrt des zweiten Schienenfahrzeuges reserviert, sodass das erste Schienenfahrzeug temporär keine Erlaubnis für eine Weiterfahrt erhalten würde und warten müsste.

35

Das erste Schienenfahrzeug erfährt diese Reservierung des Fahrwegabschnitts 2 frühzeitig. Vorzugsweise erfährt das erste Schienenfahrzeug die Reservierung bevor ein Bremsvorgang eingeleitet werden muss. Der Zeitpunkt der Kenntnisnahme des ersten Schienenfahrzeuges sollte derart bemessen sein, dass

ein Handlungsrahmen des ersten Schienenfahrzeugs realisierbar ist. Der Handlungsrahmen kann beispielsweise ein Ausrollen und ein Anpassen einer Geschwindigkeit sein, sodass ein Anhalten des ersten Schienenfahrzeuges vermieden werden kann.

5 Nach dem das erste Schienenfahrzeug von der Reservierung des Fahrwegabschnitts erfährt, kann es eine Informationsanfrage an eine Leitzentrale senden 4. Dies kann beispielsweise über eine mobile Datenverbindung durchgeführt werden und zum Erfragen von Informationen über das Schienenfahrzeug dienen, 10 für welches der Fahrweg reserviert wurde.

Die Leitzentrale kann anschließend als Antwortreaktion entsprechende Informationen über das zweite Schienenfahrzeug an das erste Schienenfahrzeug übertragen 6. Insbesondere kann 15 die Leitzentrale Daten über das zweite Schienenfahrzeuge, wie beispielsweise Fahrprofil, Identität des Schienenfahrzeuges, Länge des Schienenfahrzeuges und dergleichen, an das erste Schienenfahrzeug übermitteln 6.

20 Das erste Schienenfahrzeug kann anschließend seine Fahrregelung basierend auf den Informationen über das zweite Schienenfahrzeug anpassen 8. Die Fahrregelung beeinflusst hierbei insbesondere eine Geschwindigkeit und einen Geschwindigkeitsverlauf des ersten Schienenfahrzeuges. Somit kann das erste 25 Schienenfahrzeug anhand der Informationen sein Fahrprofil derart anpassen, dass es vorzugsweise vor dem Erreichen des reservierten Fahrwegabschnitts nicht anhalten muss, sondern nach einer Durchfahrt des zweiten Schienenfahrzeuges auf eine höhere Geschwindigkeit beschleunigen kann.

30

In der FIG 2 ist eine schematische Darstellung eines Systems 10 gemäß einem ersten Ausführungsbeispiel veranschaulicht. Das System 10 weist ein erstes Schienenfahrzeug 12 und ein zweites Schienenfahrzeug 14 auf. Des Weiteren weist das 35 System 10 eine Leitzentrale 16 auf, welche die Fahrpläne und die Fahrprofile beider Schienenfahrzeuge 12, 14 kennt. Ein Fahrwegabschnitt 18 ist gemäß dem Ausführungsbeispiel für das zweite Schienenfahrzeug 14 reserviert, sodass das erste

Schienenfahrzeug 12 auf eine Freigabe warten muss. Vor dem Erreichen des reservierten Fahrwegabschnitts 18 erfragt das erste Schienenfahrzeug 12 über eine Datenverbindung 20 Informationen über das zweite Schienenfahrzeug 14 zum Anpassen
5 seines Fahrprofils.

Obwohl die Erfindung im Detail durch die bevorzugten Ausführungsbeispiele näher illustriert und beschrieben wurde, so ist die Erfindung nicht durch die offenbarten Beispiele ein-
10 geschränkt und andere Variationen können vom Fachmann hieraus abgeleitet werden, ohne den Schutzzumfang der Erfindung zu verlassen.

Bezugszeichen

- 1 Verfahren
- 2 Reservierung des Fahrwegabschnitts
- 5 4 Informationsanfrage senden
- 6 Übertragen von Informationen von einer Leitzentrale
- 8 Anpassen einer Fahrregelung / Anpassen eines Fahrprofils

- 10 System
- 10 12 erstes Schienenfahrzeug
- 14 zweites Schienenfahrzeug
- 16 Leitzentrale
- 18 reservierter Fahrwegabschnitt
- 20 Kommunikationsverbindung

15

Patentansprüche

1. Verfahren (1) zum Beeinflussen mindestens eines Schienenfahrzeuges (12), wobei
- mindestens ein Fahrwegabschnitt (18) mindestens eines ersten Schienenfahrzeuges (12) durch mindestens ein zweites Schienenfahrzeug (14) beansprucht wird (2),
 - durch das mindestens eine erste Schienenfahrzeug (12) eine Informationsanfrage an eine Leitzentrale (16) über das mindestens eine zweite Schienenfahrzeug (14) gesendet wird (4),
 - durch die Leitzentrale (16) Informationen über das mindestens eine zweite Schienenfahrzeug (14) an das mindestens eine erste Schienenfahrzeug (12) übertragen werden (6) und
 - basierend auf den übertragenen Informationen eine Fahrregelung des mindestens einen ersten Schienenfahrzeugs (12) angepasst wird (8).
2. Verfahren nach Anspruch 1, wobei durch die Leitzentrale (16) Informationen über eine Identität des mindestens einen zweiten Schienenfahrzeuges (14) an das mindestens eine erste Schienenfahrzeug (12) übertragen werden (6).
3. Verfahren nach Anspruch 1 oder 2, wobei durch die Leitzentrale (16) Informationen über ein Fahrprofil des mindestens einen zweiten Schienenfahrzeuges (14) an das mindestens eine erste Schienenfahrzeug (12) übertragen werden (6).
4. Verfahren nach Anspruch 3, wobei das Fahrprofil des mindestens einen zweiten Schienenfahrzeuges (14) im Bereich des beanspruchten Fahrwegabschnittes (18) an das mindestens eine erste Schienenfahrzeug (12) übertragen wird (6).
5. Verfahren nach einem der Ansprüche 1 bis 4, wobei die Informationsanfrage (4) an die Leitzentrale (16) und/oder die Übertragung der Informationen (6) über das mindestens eine

zweite Schienenfahrzeug (14) über eine direkte oder indirekte drahtlose Kommunikationsverbindung (20) durchgeführt werden.

5 6. Verfahren nach einem der Ansprüche 1 bis 5, wobei Informationen über das mindestens eine zweite Schienenfahrzeug (14) an das mindestens eine erste Schienenfahrzeug (12) über ein Zugbeeinflussungssystem übertragen werden (6).

10 7. Verfahren nach einem der Ansprüche 1 bis 6, wobei basierend auf den übertragenen Informationen ein Fahrprofil des mindestens einen ersten Schienenfahrzeugs (12) auf das Fahrprofil des mindestens einen zweiten Schienenfahrzeuges (14) angepasst wird (8).

15 8. Verfahren nach einem der Ansprüche 1 bis 7, wobei basierend auf den übertragenen Informationen ein Model eines Fahrweges des mindestens einen ersten Schienenfahrzeuges (12) erstellt wird und basierend auf dem erstellten Model eine Fahrregelung optimiert wird (8).

20

9. System (10) zum Durchführen des Verfahrens (1) nach einem der vorhergehenden Ansprüche, aufweisend mindestens zwei Schienenfahrzeuge (12, 14) und mindestens eine Leitzentrale (16) zum Überwachen von Fahrwegen der mindestens zwei Schienenfahrzeuge (12, 14), dadurch gekennzeichnet, dass bei einer zumindest bereichsweisen Überlagerung der Fahrwege (18) der mindestens zwei Schienenfahrzeuge (12, 14) ein Fahrprofil mindestens eines Schienenfahrzeuges (12) basierend auf einem Informationsaustausch (4, 6) des mindestens einen Schienenfahrzeugs (12) mit der Leitzentrale (16) anpassbar ist.

25

30

Zusammenfassung

Verfahren und System zum Beeinflussen mindestens eines Schienenfahrzeuges
5

Offenbart ist ein Verfahren zum Beeinflussen mindestens eines Schienenfahrzeuges, wobei mindestens ein Fahrwegabschnitt mindestens eines ersten Schienenfahrzeuges durch mindestens ein zweites Schienenfahrzeug beansprucht wird, durch das mindestens eine erste Schienenfahrzeug eine Informations-anfrage an eine Leitzentrale über das mindestens eine zweite Schienenfahrzeug gesendet wird, durch die Leitzentrale Informationen über das mindestens eine zweite Schienen-fahrzeug an das mindestens eine erste Schienenfahrzeug übertragen werden und basierend auf den übertragenen Informationen eine Fahrregelung des mindestens einen ersten Schienenfahrzeugs angepasst wird.

20 FIG 2

FIG 1

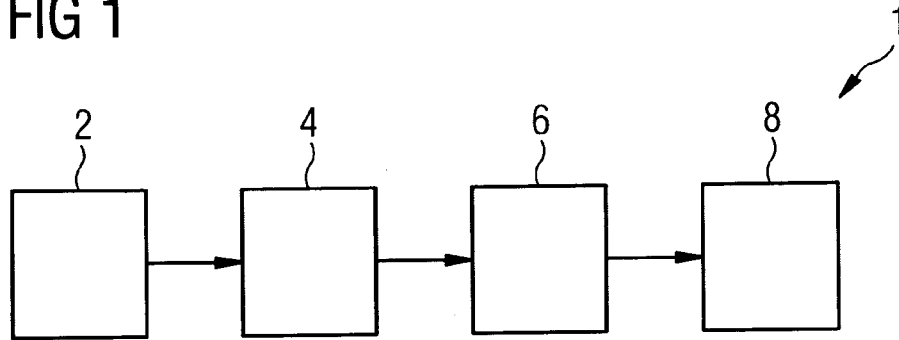


FIG 2

