

## **DOCUMENT MADE AVAILABLE UNDER THE PATENT COOPERATION TREATY (PCT)**

International application number:	<b>PCT/CN2018/104991</b>
International filing date:	<b>11 September 2018 (11.09.2018)</b>
Document type:	<b>Certified copy of priority document</b>
Document details:	Country/Office: <b>CN</b>
	Number: <b>201710816844.7</b>
	Filing date: <b>12 September 2017 (12.09.2017)</b>
Date of receipt at the International Bureau:	<b>19 September 2018 (19.09.2018)</b>

Remark: Priority document submitted or transmitted to the International Bureau in compliance with Rule 17.1(a),(b) or (b-bis)

---

## CERTIFICATE OF AVAILABILITY OF A CERTIFIED PATENT DOCUMENT IN A DIGITAL LIBRARY

The International Bureau certifies that a copy of the patent application indicated below has been available to the WIPO Digital Access Service since the date of availability indicated, and that the patent application has been available to the indicated Office(s) as of the date specified following the relevant Office code:

Document details: Country/Office: CN

Filing date: 12 Sep 2017 (12.09.2017)

Application number: 2017108168447

Date of availability of document: 27 Jul 2018 (27.07.2018)

The following Offices can retrieve this document by using the access code:

JP, US, SE, NZ, KR, EA, IN, BR, GB, AU, ES, NL, IB, EE, CN, MA,  
FI, DK

Date of issue of this certificate: 19 Sep 2018 (19.09.2018)



# 证 明

本证明之附件是向本局提交的下列专利申请文件副本。

申 请 号：201710816844.7

申 请 类 型：发明专利

发 明 创 造 名 称：树形翅片、散热结构及电控箱

申 请 日：2017年09月12日

申 请 人：珠海格力电器股份有限公司

发明人或设计人：江金源、黄福豪、樊超、梁荣鑫

局长

申长雨

2018年07月27日

## 权 利 要 求 书

1、一种电控箱，其特征在于，包括箱本体(1)以及树形翅片(2)，所述树形翅片(2)设置于所述箱本体(1)。

2、根据权利要求1所述的电控箱，其特征在于，所述树形翅片(2)包括树干部(20)和树枝部(21)，所述树干部(20)的根部与所述箱本体(1)相连，所述树枝部(21)与所述树干部(20)相连。

3、根据权利要求2所述的电控箱，其特征在于，所述树枝部(21)包括两层或两层以上。

4、根据权利要求2所述的电控箱，其特征在于，所述树形翅片(2)还包括顶部(22)，所述顶部(22)与所述树干部(20)的尖端相连，所述顶部(22)具有尺寸大于所述树干部(20)尖端的平面。

5、根据权利要求4所述的电控箱，其特征在于，所述树形翅片(2)是多个，各所述树形翅片(2)的所述顶部(22)是平齐的。

6、根据权利要求1所述的电控箱，其特征在于，所述树形翅片(2)成排设于所述箱本体(1)的外表面。

7、根据权利要求1所述的电控箱，其特征在于，所述树形翅片(2)的数量为多个，位于边缘的所述树形翅片(2)设有安装结构，通过所述安装结构能将所述电控箱与地面或其他部件安装在一起。

8、根据权利要求1所述的电控箱，其特征在于，所述树形翅片(2)的数量为多个，位于边缘的所述树形翅片(2)设有内凹部(24)，所述内凹部(24)能与另一个所述电控箱对应位置的内凹部(24)拼凑形成用于穿插导轨的凹槽，通过所述导轨能将两个所述电控箱并排连接在一起。

9、根据权利要求2所述的电控箱，其特征在于，所述树干部(20)的根部粗于其尖端。

10、根据权利要求2所述的电控箱，其特征在于，所述树形翅片(2)是多个，相邻两个所述树干部(20)的间距为10mm-15mm。

11、根据权利要求2所述的电控箱，其特征在于，所述树枝部(21)

的厚度为 0.6mm-1.2mm。

12、根据权利要求 2 所述的电控箱，其特征在于，相邻两个所述树枝部（21）之间的间距为 5mm-7mm。

13、根据权利要求 2 所述的电控箱，其特征在于，所述树枝部（21）是弧形的。

14、根据权利要求 1 所述的电控箱，其特征在于，所述树形翅片（2）设于所述箱本体（1）的内部和/或外部。

15、根据权利要求 1 所述的电控箱，其特征在于，所述箱本体（1）包括 U 形本体（11）和箱盖；所述 U 形本体（11）和所述箱盖之间设有密封件（3）。

16、根据权利要求 1 所述的电控箱，其特征在于，所述箱本体（1）是热传导材质。

17、根据权利要求 1 所述的电控箱，其特征在于，所述箱本体（1）是铝合金的和/或所述树形翅片（2）是铝合金的。

18、根据权利要求 1 所述的电控箱，其特征在于，所述箱本体（1）和所述树形翅片（2）一体挤压成型。

19、根据权利要求 1 所述的电控箱，其特征在于，所述电控箱的横截面是矩形的，且宽与长的比例为黄金比例。

20、根据权利要求 1 所述的电控箱，其特征在于，所述电控箱是无风扇结构。

21、一种树形翅片，其特征在于，包括树干部（20）、树枝部（21）和顶部（22），所述树枝部（21）与所述树干部（20）相连，所述顶部（22）与所述树干部（20）的尖端相连，所述顶部（22）具有尺寸大于所述树干部（20）尖端的平面。

22、根据权利要求 21 所述的树形翅片，其特征在于，所述树枝部（21）包括两层或两层以上。

23、根据权利要求 21 所述的树形翅片，其特征在于，所述树干部（20）的根部粗于其尖端。

24、根据权利要求 21 所述的树形翅片，其特征在于，所述树枝部



(21) 的厚度为 0.6mm-1.2mm。

25、根据权利要求 21 所述的树形翅片，其特征在于，相邻两个所述树枝部 (21) 之间的间距为 5mm-7mm。

26、根据权利要求 21 所述的树形翅片，其特征在于，所述树枝部 (21) 是弧形的。

27、根据权利要求 21 所述的树形翅片，其特征在于，所述树形翅片的材质是铝合金的。

28、一种散热结构，其特征在于，包括权利要求 21-27 任一所述的树形翅片。

# 说明书

## 树形翅片、散热结构及电控箱

### 技术领域

本发明涉及电控设备领域，具体涉及一种树形翅片、散热结构及电控箱。

### 背景技术

电控箱用于安装电器元件，其为箱体结构。现有技术中，电控箱包括钣金件（或整体钣金喷塑件）和散热器，两者通过机械连接装配在一起。

发明人发现，现有技术中至少存在下述问题：现有电控箱的结构工艺复杂、成本较高，散热器与钣金件之间机械连接，散热性能和接地性能不佳。

### 发明内容

本发明的其中一个目的是提出一种树形翅片、散热结构及电控箱，用以优化现有电控箱的散热性能。

为实现上述目的，本发明提供了以下技术方案：

本发明提供了一种电控箱，包括箱本体以及树形翅片，所述树形翅片设置于所述箱本体。

在可选的实施例中，所述树形翅片包括树干部和树枝部，所述树干部的根部与所述箱本体相连，所述树枝部与所述树干部相连。

在可选的实施例中，所述树枝部包括两层或两层以上。

在可选的实施例中，所述树形翅片还包括顶部，所述顶部与所述树干部的尖端相连，所述顶部具有尺寸大于所述树干部尖端的平面。

在可选的实施例中，所述树形翅片是多个，各所述树形翅片的所述顶部是平齐的。

在可选的实施例中，所述树形翅片成排设于所述箱本体的外表面。

在可选的实施例中，所述树形翅片是多个，各所述树形翅片的高度是相同的。

在可选的实施例中，所述树形翅片的数量为多个，位于边缘的所述树形翅片设有安装结构，通过所述安装结构能将所述电控箱与地面或其他部件安装在一起。

在可选的实施例中，所述树形翅片的数量为多个，位于边缘的所述树形翅片设有内凹部，所述内凹部能与另一个所述电控箱对应位置的内凹部拼凑形成用于穿插导轨的凹槽，通过所述导轨能将两个所述电控箱并排连接在一起。

在可选的实施例中，所述树干部的根部粗于其尖端。

在可选的实施例中，所述树形翅片是多个，相邻两个所述树干部的间距为 10mm-15mm。

在可选的实施例中，所述树枝部的厚度为 0.6mm-1.2mm。

在可选的实施例中，相邻两个所述树枝部之间的间距为 5mm-7mm。

在可选的实施例中，所述树枝部是弧形的。

在可选的实施例中，所述树形翅片设于所述箱本体的内部和/或外部。

在可选的实施例中，所述箱本体包括箱体和箱盖；所述箱体和所述箱盖之间设有密封件。

在可选的实施例中，所述箱本体是热传导材质。

在可选的实施例中，所述箱本体是铝合金的和/或所述树形翅片是铝合金的。

在可选的实施例中，所述箱本体和所述树形翅片一体挤压成型。

在可选的实施例中，所述电控箱的横截面是矩形的，且宽与长的比例为黄金比例。

在可选的实施例中，所述电控箱是无风扇结构。

本发明另一实施例提供一种树形翅片，包括树干部、树枝部和顶



部，所述树枝部与所述树干部相连，所述顶部与所述树干部的尖端相连，所述顶部具有尺寸大于所述树干部尖端的平面。

在可选的实施例中，所述树枝部包括两层或两层以上。

在可选的实施例中，所述树干部的根部粗于其尖端。

在可选的实施例中，所述树枝部的厚度为 0.6mm-1.2mm。

在可选的实施例中，相邻两个所述树枝部之间的间距为 5mm-7mm。

在可选的实施例中，所述树枝部是弧形的。

在可选的实施例中，所述树形翅片的材质是铝合金的。

本发明又一实施例提供一种散热结构，包括本发明任一技术方案所提供的树形翅片。

基于上述技术方案，本发明实施例至少可以产生如下技术效果：

上述技术方案，为箱本体设置了树形翅片，翅片散热面积大，散热效果好。

#### 附图说明

此处所说明的附图用来提供对本发明的进一步理解，构成本申请的一部分，本发明的示意性实施例及其说明用于解释本发明，并不构成对本发明的不当限定。在附图中：

图 1 为本发明实施例提供的电控箱局部结构示意图；

图 2 为本发明实施例提供的电控箱内安装有电器元件的结构示意图；

图 3 为图 2 的 A 局部放大示意图；

图 4 为本发明实施例提供的电控箱的 U 形本体的凹槽内安装有密封件的结构示意图；

图 5 为图 4 的 B 局部放大示意图；

图 6 为标注了树形翅片各个参数的示意图。

附图标记：1、箱本体；2、树形翅片；3、密封件；4、螺丝；5、器材；6、PCBA；7、电线；11、U 形本体；20、树干部；21、树枝

部；22、树干部；23、顶部；24、内凹部；111、第一辅助散热翅片；112、第二辅助散热翅片；113、凹槽。

### 具体实施方式

下面结合图 1~图 6 对本发明提供的技术方案进行更为详细的阐述。

参见图 1，本发明实施例提供一种电控箱，包括箱本体 1 以及树形翅片 2，树形翅片 2 设于箱本体 1。

树形翅片 2 作为电控箱的主要散热翅片，散热面积大，散热效果好。除该树形翅片 2 外，电控箱还可设置其他结构形式的散热翅片。

树形翅片 2 可以有多种结构形式，比如为：由树干和单层或多层树枝形成，树枝可以为弧形、直线形，各同层树枝之间不相交。若树枝为弧形的，各树枝弧形的弯曲方向可以相同或不同，本实施例中位于树干部 22 同一侧的树枝部 21 的弯曲方向相同为例。

参见图 1，箱本体 1 包括 U 形本体 11 和箱盖。U 形本体 11 包括侧部和底部，树形翅片 2 设于 U 形本体 11 的底部外表面。U 形本体 11 的侧部的内表面可设置第一辅助散热翅片 111、外表面还可设置第二散热翅片 112，以辅助散热，后文还将详述此处。箱盖上也可设置肋型翅片以进一步改善散热。U 形本体 11 内、外表面的所有翅片都与 U 形本体 11 一体挤压成型。且位于 U 形本体 11 内外表面的散热翅片都可成排布置，一次挤压成型形成所有的散热翅片。

需要说明的是，箱本体 1 除了包括 U 形本体 11 和箱盖之外，还包括两个端板，U 形本体 11 为三侧开口的结构，箱盖、两个端板用于封堵开口以形成箱本体 1。

下面详细介绍本实施例中使用的树形翅片 2 的结构。

参见图 1，树形翅片 2 包括树干部 20 和树枝部 21，树干部 20 设于箱本体 1，树枝部 21 设于树干部 20。

树枝部 21 可以根据需要设置为弧形、直线形，单层或多层。

图 1 所示为设置单级、多层树枝部 21 的情形，每个树干部 20 上

形成有多个树枝部 21，这些树枝部 21 都是第一级。可以理解的是，树枝部 21 可设置为多级，比如在图 1 所示的树枝部 21 上再设置第二级树枝部 21、第三级、甚至更多级树枝部 21。设置多级树枝部 21 时，整个树形翅片 2 的尺寸更大，散热面积也更大。可以根据电控箱所需要的散热面积确定树形翅片 2 的树枝层数及总高度。

本实施例中，树枝部 21 包括两层或两层以上，图 1 所示为每个树干部 20 上设置三层树枝部 21。在电控箱整体尺寸不变的前提下，多层树枝部 21 可以使得散热面积更大，散热效果更好。

参见图 1，树形翅片 2 还包括顶部 22，顶部 22 与树干部 20 的尖端相连，顶部 22 具有尺寸大于树干部 20 尖端的平面。

顶部 22 垂直于树干部 20 且平行于箱本体 1 的散热底面，上述结构使得电控箱外部散热翅片防护好，不易刮伤使用者和损坏散热翅片。

参见图 1，树形翅片 2 是多个，各树形翅片 2 的顶部 22 是平齐的。该结构使得树形翅片 2 不会形成凸起的尖端，便于放置电控箱。

参见图 1，树形翅片 2 成排设于箱本体 1 的外表面。所有的树形翅片 2 与箱本体 1 的 U 形本体一体成型，且树形翅片 2 排布整齐，一次加工就能形成所有的树形翅片 2。

可选地，树形翅片 2 是多个，各树形翅片 2 的结构、尺寸是相同的。该结构不仅使得电控箱整体结构整洁、比例合适。

可选地，树干部 20 从根部到尖端逐渐变薄。该结构的树形翅片 2 结构稳固可靠、质量轻便。

下面介绍树形翅片 2 可选的尺寸参数。

具体地，树形翅片 2 是多个，相邻两个树干部 20 的间距  $L$  为 10mm-15mm。比如为 10mm、11mm、12mm、13mm、14mm、15mm 等。

可选地，树枝部 21 的厚度  $D$  为 0.6mm-1.2mm。比如为 0.6mm、0.7mm、1.0mm、1.13mm、1.14mm、1.2mm 等。

可选地，相邻两个树枝部 21 之间的间距  $H$  为 5mm-7mm，比如为 5mm、6mm、7mm。

上述技术方案，电控箱整体散热性能较普通电控箱散热性能好，除了采用新型的树形翅片 2 作为主要散热翅片外，还可通过在箱体侧面设置侧面散热翅片、面板上设置面板散热翅片辅助散热。

本实施例中，电控箱是无风扇结构。树形翅片 2 由顶部 23、树枝部 21、树干部 20 构成。树干部 20 垂直于箱本体 1 表面，作为树形翅片 2 的主干且承担主要散热任务；树干部 20 从底部到顶部由厚到薄。树枝部 21 由底面开始生长，向两边展开，呈一定弧度展开，树枝部 21 层数由具体情况而定，散热要求越高树枝部 21 层数增加，图 1 所示为三层树枝部结构。顶部 23 垂直于树干部 20 且平行于散热底面。上述结构使得电控箱外部散热翅片防护好，不易刮伤使用者和损坏散热翅片。树形翅片 2 拥有更大的散热面积，在翅片根部树枝部更有利于散热，其散热效果较传统散热翅片更佳，外加侧面散热翅片辅助散热较现有电控箱的散热性能有很大提高。可实现全铝电控箱 360° 无死角散热设计。树形翅片 2 简单美观，配合整体电控箱黄金比例的造型更加美观。

进一步地，树形翅片 2 的数量为多个，位于边缘的树形翅片 2 设有安装结构，通过安装结构能将电控箱与地面或其他部件安装在一起。

安装结构可以为孔、凹槽等。设置安装结构后，在安装电控箱时，无需再在电控箱上焊接吊耳、安装座等部件。

为了整齐、稳固排布多个电控箱，树形翅片 2 的数量为多个，位于边缘的树形翅片 2 设有内凹部 24，内凹部 24 能与另一个电控箱对应位置的内凹部 24 拼凑形成用于穿插导轨的凹槽，通过导轨能将两个电控箱并排连接在一起。通过凹槽，能将多个独立的电控箱连接在一起，使得各电控箱不易移位，保证了放置后电控箱位置的稳定性。

可选地，树形翅片 2 设于箱本体 1 的内部和/或外部。本实施例中以将树形翅片 2 设于箱本体 1 外表面为例，这样不会占用箱本体 1 内部的空间。

参见图 3 至图 5，箱本体 1 包括 U 形本体 11 和箱盖；U 形本体 11 和箱盖之间设有密封件 3。

在箱型材开口面两边预留安装防水凹槽 113，只需装上密封件比如密封圈、密封条 3 即可满足 U 形本体 11 和箱盖之间密封安装要求。

参见图 6，在设计 U 形本体 11 时左右两侧壁厚基材厚度 A 为 2mm-4mm，并在 U 形本体 11 左右两侧壁外面设计为第一辅散热翅片 111，第一辅散热翅片 111 间距 B 有效为 3mm-8mm 最佳距离。

参见图 6，在 U 形本体 11 左右两侧壁的内壁也设计了第二辅散热翅片 112，相邻第二辅散热翅片 112 的间距 C 为 1.5mm-2.5mm，散热效果好，散热面积大。

此处，树形翅片 2、第一辅助散热翅片 111 及第二辅助散热翅片 112 都与 U 形本体 11 一体挤压成型，利用铝合金材料导热性，有效扩大了散热面积，达到 U 形本体 11 与各翅片共同散热效果且免连接安装。

参见图 6，在设计 U 形本体 11 时后壁基材厚度 M 为 7mm-10mm，既满足安装螺丝孔深度同时也为导热最佳厚度。在 U 形本体 11 后壁背面设计为树形翅片 2，在同等体积散热器中，有效把散热面积最大化。散热翅片 2 间距有效为 10mm-15mm 较佳散热通道距离。树枝间散热通是 5mm-7mm，树枝部片厚度 D 为 0.6mm-1.2MM 为理想散热状态。

上述各实施例中，箱本体 1 是热传导材质，具体可为铝合金；和/或，树形翅片 2 是热传导材质，比如铝合金。

本实施例中，电控箱的横截面是矩形的，且宽与长的比例为黄金比例。电控箱箱体总宽度与总长度的比值为黄金比例，即 0.618。

上述技术方案，树形翅片 2 与箱本体 1 的 U 形本体 11 一体挤压成型，利用铝合金材料导热性，有效扩大了散热面积，达到箱本体 1 树形翅片 2 共同散热效果且免连接安装；一体成形的工艺，避免了油漆或氧化层的阻隔，大大提高了导电性能，实现最大化有效接地。并且，有效减少了零部件与工人安装，节省了物料成本和人工成本，并提高生产效率。

下面介绍电器件在电控箱内的一种安装形式。

参见图 2，根据 PCBA6 或其它电器件的定位孔位置在 U 形本体 11 后壁基材上设计对应的安装螺丝孔，通过螺丝 4 来固定器件或 PCBA6，使发热的器件 5 紧贴在 U 形本体 11 底部上，以将发热的器件的热量传导到底部基材中并通过底部基材再传导到外部散热翅片上，以此达对发热器件有效散热降温效果。

当 PCBA6 或其它电器件在接地时通过电线 7 将 PCBA6 或其它电器件与 U 形本体 11 连接并用螺丝 4 固定即可。

参见图 1 和图 6，本发明另一实施例提供一种树形翅片，该树形翅片可用于上述实施例提供的电控箱。该树形翅片包括树干部 20、树枝部 21 和顶部 22，树枝部 21 与树干部 20 相连，顶部 22 与树干部 22 的尖端相连，顶部 22 具有尺寸大于树干部 20 尖端的平面。

树枝部 21 可以根据需要设置为弧形、直线形，单层或多层。

图 1 所示为设置单级、多层树枝部 21 的情形，每个树干部 20 上形成有多个树枝部 21，这些树枝部 21 都是第一级。可以理解的是，树枝部 21 可设置为多级，比如在图 1 所示的树枝部 21 上再设置第二级树枝部 21、第三级、甚至更多级树枝部 21。设置多级树枝部 21 时，整个树形翅片 2 的尺寸更大，散热面积也更大。可以根据电控箱所需要的散热面积确定树形翅片 2 的树枝层数及总高度。

顶部 22 垂直于树干部 20 且平行于箱本体 1 的散热底面，上述结构使得电控箱外部散热翅片防护好，不易刮伤使用者和损坏散热翅片。

本实施例中，树枝部 21 包括两层或两层以上，图 1 所示为每个树干部 20 上设置三层树枝部 21。在电控箱整体尺寸不变的前提下，多层树枝部 21 可以使得散热面积更大，散热效果更好。

树干部 20 的根部粗于其尖端。可选地，树干部 20 从根部到尖端逐渐变薄。该结构的树形翅片 2 结构稳固可靠、质量轻便。

参见图 6，下面介绍树形翅片 2 可选的尺寸参数。

可选地，树枝部 21 的厚度 D 为 0.6mm-1.2mm。比如为 0.6mm、0.7mm、1.0mm、1.13mm、1.14mm、1.2mm 等。

可选地，相邻两个树枝部 21 之间的间距 H 为 5mm-7mm，比如

为 5mm、6mm、7mm。

本实施例中，树形翅片的材质是铝合金的。铝合金的树形翅片散热性能好。

本发明又一实施例提供一种散热结构，包括本发明任一技术方案所提供的树形翅片。散热结构比如为散热板等。

在本发明的描述中，需要理解的是，术语“中心”、“纵向”、“横向”、“前”、“后”、“左”、“右”、“竖直”、“水平”、“顶”、“底”、“内”、“外”等指示的方位或位置关系为基于附图所示的方位或位置关系，仅是为便于描述本发明和简化描述，而不是指示或暗指所指的装置或元件必须具有特定的方位、为特定的方位构造和操作，因而不能理解为对本发明保护内容的限制。

最后应说明的是：以上实施例仅用以说明本发明的技术方案，而非对其限制；尽管参照前述实施例对本发明进行了详细的说明，本领域的普通技术人员应当理解：其依然可以对前述各实施例所记载的技术方案进行修改，或者对其中部分技术特征进行等同替换，但这些修改或者替换，并不使相应技术方案的本质脱离本发明各实施例技术方案的精神和范围。



# 说明书附图

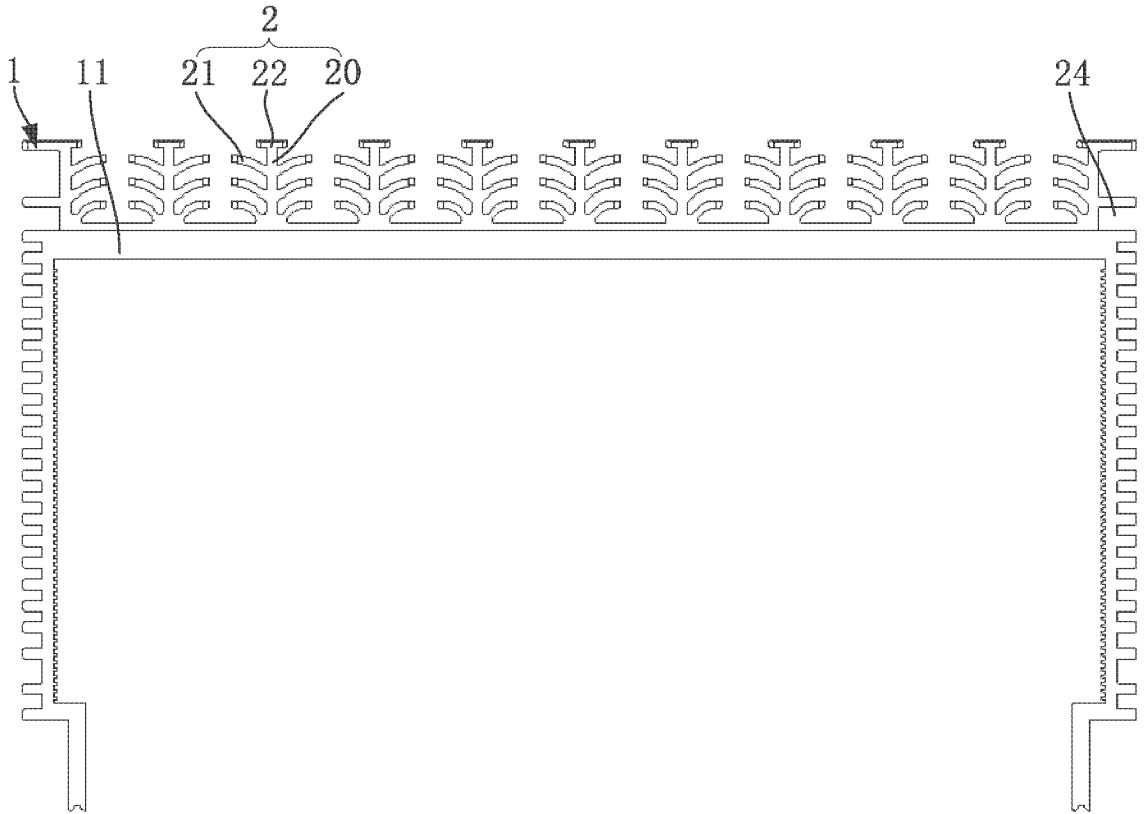


图 1



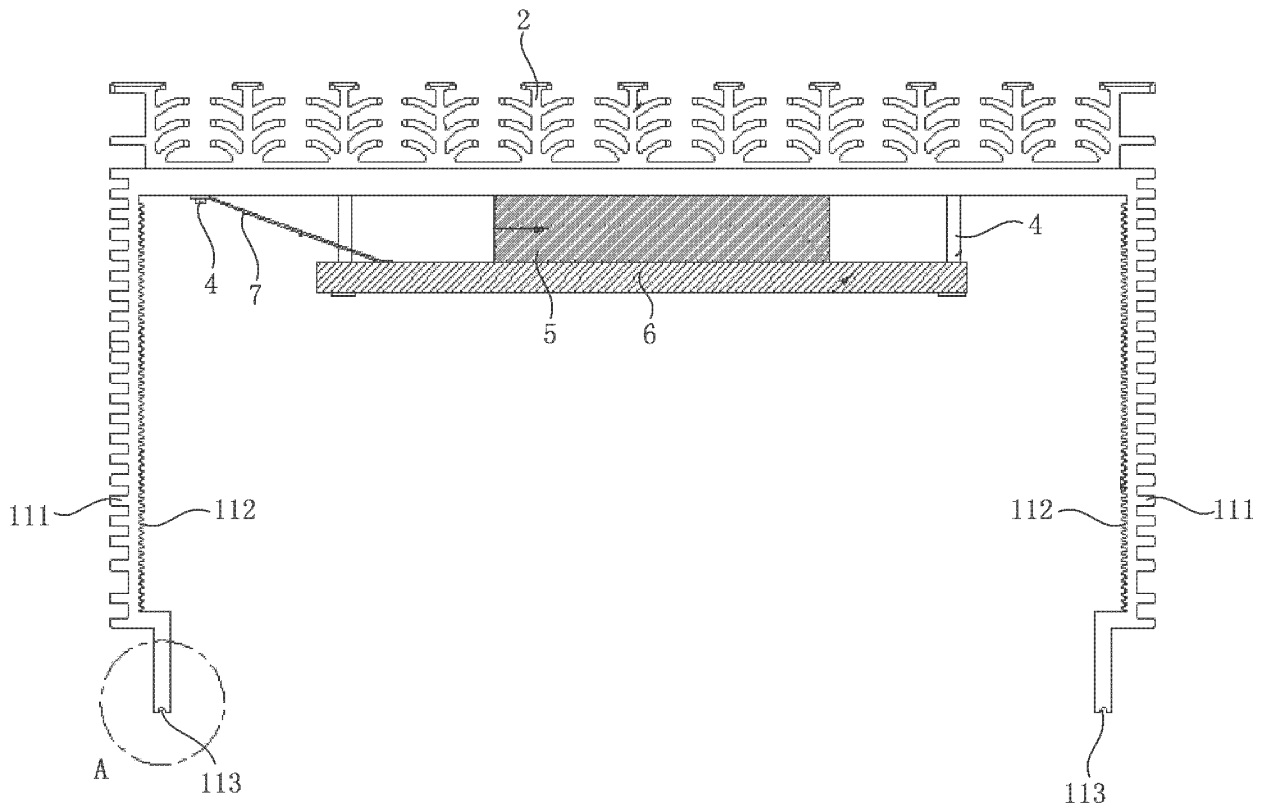


图 2

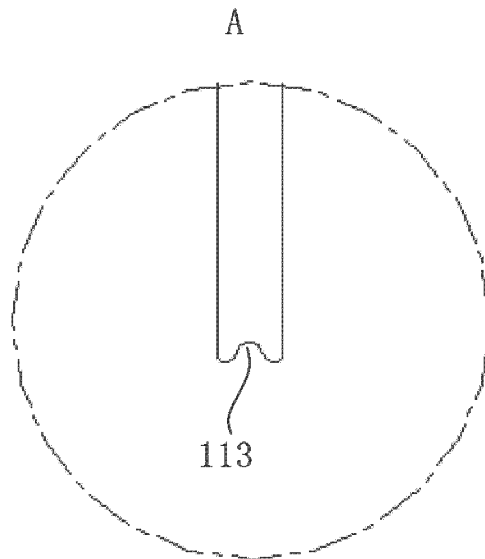


图 3



图 4

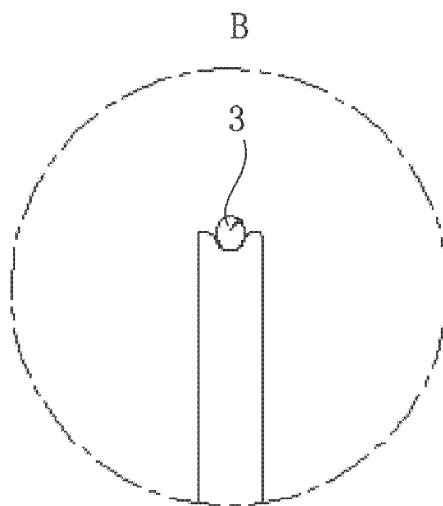


图 5

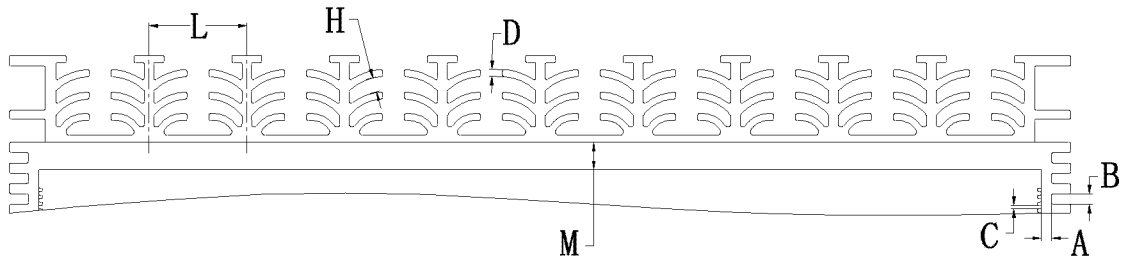


图 6