

Vorrichtung und Verfahren zum Erlernen der willentlichen Steuerung eines vorgegebenen Körperteils durch einen Probanden

Die Erfindung betrifft ein Verfahren gemäß dem Oberbegriff des Anspruchs 1.

Aus dem Stand der Technik sind unterschiedliche Messverfahren und Vorrichtungen zur Detektion unterschiedlicher gedanklicher Tätigkeiten einer Person sowie zur Steuerung von Aktionen in Abhängigkeit von gedanklichen Tätigkeiten bekannt. Aus dem Stand der Technik sind auch einzelne, sogenannte Gehirn-Computer-Schnittstellen, engl. brain computer interfaces, bekannt, mit denen auf unterschiedliche Weise die im Inneren des Gehirns einer Person ablaufenden Vorgänge ermittelt, weiterverarbeitet und auch visualisiert werden können.

Solche Schnittstellen sind von erheblicher Bedeutung, um Probanden im Spätstadium neurologischer Erkrankungen oder Probanden mit Bewusstseinsstörungen oder kognitiven Beeinträchtigungen, denen keinerlei sonstige Möglichkeiten zur Kommunikation wie Sprache, Gebärden usw. zur Verfügung stehen, daraufhin zu untersuchen, wie groß deren individuelle subjektive Wahrnehmungsfähigkeit zu einem bestimmten Zeitpunkt ist.

Weiters sind aus dem Stand der Technik unterschiedliche Messverfahren zur Bestimmung der Wahrnehmungsfähigkeit oder Wahrnehmungsqualität von Probanden bekannt. Bei derartigen bekannten Methoden werden unterschiedliche Arten von Stimuli auf den Probanden appliziert. Anhand der Reaktion des Probanden in Form von Hirnströmen wird getestet, ob der betreffende Proband eine adäquate geistige Tätigkeit aufgrund der Stimuli zeigt oder nicht.

Die bei der Detektion unterschiedlicher gedanklicher Tätigkeiten oder der Quantifizierung der Wahrnehmungsfähigkeit oder Wahrnehmungsqualität von Stimuli notwendigerweise erworbenen Lernerfolge durch den Probanden können beispielsweise auch für eine computergestützte Kommunikation oder zum Training der willentlichen Steuerung von Körperteilen genutzt werden.

Die vorliegende Erfindung setzt sich daher zur Aufgabe, eine Vorrichtung und ein einfaches Verfahren zur Verfügung zu stellen, das einem Probanden ein rasches und gezieltes Erlernen und Trainieren der willentlichen Ansteuerung bestimmter

Körperfunktionen bzw. der willentlichen Bewegung von Körperteilen unterstützt durch auf die betreffenden Körperteile applizierte Reize ermöglicht.

Die Erfindung löst diese Aufgabe bei einer Vorrichtung der eingangs genannten Art mit den im Kennzeichen des Anspruchs 1 angegebenen Merkmalen.

Grundsätzlich umfasst eine erfindungsgemäße Trainings- und Stimulationsanordnung zum Training der willentlichen Steuerung eines vorgegebenen Körperteils durch einen Probanden:

- eine Elektrodenhaube, die eine Anzahl von Elektroden aufweist,
- eine der Elektrodenhaube nachgeschaltete Auswerteeinheit, insbesondere ein Gehirn-Computer-Interface, die dazu ausgebildet ist, die jeweils an den Elektroden anliegenden Spannungen zu messen und Messergebnisse als EEG-Messdaten zur Verfügung zu stellen, wobei die Auswerteeinheit dazu ausgebildet ist, die EEG-Messdaten auf das Vorliegen einer gedanklichen Tätigkeit hin zu analysieren und einen Übereinstimmungswert zu ermitteln, der die Übereinstimmung der EEG-Messdaten mit durch die gedankliche Tätigkeit vorgegebenen Referenzwerten angibt,
- eine Steuereinheit, der der Ausgang der Auswerteeinheit zugeführt ist und
- zumindest eine der Steuereinheit (4) nachgeschaltete Stimulationseinheit, die dazu ausgebildet ist, den Körper des Probanden an einer vorgegebenen Stelle des Körpers zu reizen und/oder zu einer Bewegung zu veranlassen.

Dabei ist vorgesehen, dass die Steuereinheit dazu ausgebildet ist, die Stimulationseinheit anzusteuern und einen Hinweisstimulus über die Stimulationseinheit auf den Körperteil des Probanden zu applizieren, insbesondere vor oder während einer Zeitspanne, in der der Proband gedankliche Tätigkeiten in Bezug auf den Körperteil ausführen soll.

Eine effektive Überprüfungsmöglichkeit, ob der Trainingseffekt bei einem Probanden durch Applikation eines Hinweisstimulus gesteigert werden kann, wird dadurch bereitgestellt, dass die Auswerteeinheit dazu ausgebildet ist, zu einer Mehrzahl an vorgegebenen Zeitpunkten innerhalb des Aufnahmezeitraums während und/oder nach Abgabe des Hinweisstimulus die EEG-Messdaten des Probanden auf das Vorliegen einer vom Hinweisstimulus bewirkten oder mit diesem zeitlich in Zusammenhang stehenden gedanklichen Tätigkeit hin zu analysieren und eine derartige ermittelte gedankliche Tätigkeit als Reaktion auf den Hinweisstimulus zu erkennen.

Zur Steigerung der Effektivität des Erlernen und Trainierens der willentlichen Ansteuerung bestimmter Körperfunktionen bzw. der willentlichen Bewegung von Körperteilen, ist

vorgesehen, dass die Steuereinheit dazu ausgebildet ist, zu einer Mehrzahl an vorgegebenen Zeitpunkten innerhalb des Aufnahmezeitraums während und/oder nach Abgabe des Hinweisstimulus den von der Auswerteeinheit ermittelten Übereinstimmungswert zu ermitteln und, sofern dieser Übereinstimmungswert eine gedankliche Tätigkeit indiziert, einen dieser Tätigkeit zugeordneten Aktivierungsstimulus mittels der Stimulationseinheit am betreffenden Körperteil zu setzen.

Dass den Probanden Anweisungen zur Ausübung gedanklicher Tätigkeiten gezielt erreichen, wird sichergestellt, indem eine Anweisungseinheit vorgesehen ist, und dass die Steuereinheit dazu ausgebildet ist, die Anweisungseinheit zu veranlassen, dem Probanden Anweisungen, insbesondere eine Anweisung aus einer vorgegebenen Anzahl von Anweisungen, mitzuteilen, wobei insbesondere die Anweisungseinheit einen Lautsprecher umfasst und dass die Steuereinheit dazu ausgebildet ist, die Anweisungseinheit zur Abgabe einer Sprachmeldung anzusteuern, die für den Probanden eine akustische Anweisung zur Durchführung einer gedanklichen Tätigkeiten in Bezug auf den Körperteil aufweist.

Ein effektives Training der willentlichen Ansteuerung verschiedener Körperfunktionen bzw. der willentlichen Bewegung verschiedener Körperteilen durch Stimulation der betreffenden Teile des Körpers des Probanden wird dadurch erzielt, dass eine Mehrzahl von Stimulationseinheiten vorgesehen ist, wobei jede der Stimulationseinheiten jeweils einem Körperteil zugeordnet ist und dazu ausgebildet ist, Stimuli auf den betreffenden Körperteil zu übertragen, dass die Auswerteeinheit dazu ausgebildet ist, bei ihr einlangende EEG-Messdaten auf das Vorliegen der unterschiedlichen gedanklicher Tätigkeiten in den betreffenden Körperteilen hin zu analysieren, und dass die Steuereinheit dazu ausgebildet ist, jeweils einen der Körperteile sowie den diesem Körperteil zugeordneten Stimulus nach vorgegebenen Kriterien, insbesondere nach Zufallskriterien, auszuwählen und einen diesbezüglichen Hinweisstimulus, gegebenenfalls auch eine diesbezügliche Anweisung, abzugeben.

Eine Steigerung des Lerneffekts beim Training der willentlichen Bewegung von Körperteilen kann durch Setzen eines zusätzlichen Stimulus am betreffenden Körperteil, wenn der Proband beispielsweise gerade an diesen Körperteil denkt, erzielt werden. Die Effektivität des Trainings der willentlichen Ansteuerung von Körperteilen wird daher dadurch erhöht, dass die Steuereinheit dazu ausgebildet ist, bei Feststellung einer vorgegebenen gedanklichen Tätigkeit die dieser gedanklichen Tätigkeit zugeordnete Stimulationseinheit anzusteuern und einen Bestätigungsstimulus über die

Stimulationseinheit zu applizieren, insbesondere bei Feststellung einer von der vorgegebenen gedanklichen Tätigkeit abweichenden gedanklichen Tätigkeit die Stimulation des Probanden durch andere Stimulationseinheiten zu unterdrücken und/oder die Reize auf einen Teil des Körpers des Probanden mit stärkerer Intensität zu applizieren, je größer der Übereinstimmungswert der detektierten gedanklichen Tätigkeit mit der aufgetragenen gedanklichen Tätigkeit in Bezug auf den betreffenden Körperteil des Probanden ist.

Da Probanden unterschiedlich auf verschiedene Reize reagieren, ist eine große Auswahl möglicher Stimulatoren vorteilhaft, um einen größtmöglichen Lernerfolg hinsichtlich der willentlichen Ansteuerung von Körperteilen bei dem Probanden zu erzielen. Es ist daher vorteilhafterweise vorgesehen, dass die Simulationseinheit Stimulatoren zumindest einer der folgenden Arten zur Stimulation zumindest einen Körperteils des Probanden umfasst:

- vibrotaktile Aktuatoren zur Anordnung auf dem Körper des Probanden, wobei die vibrotaktile Aktuatoren zur Vibrationsbeaufschlagung von zumindest einem Körperteil des Probanden ausgebildet sind,
- auditorische Aktuatoren, wobei die auditorischen Aktuatoren zur Erzeugung von unterschiedlichen Tönen bzw. Geräuschen in für einen Menschen hörbaren Frequenzen ausgebildet sind, insbesondere, dass die auditorischen Aktuatoren zur Erzeugung von unterschiedlichen Tönen bzw. Geräuschen mit räumlichem Bezug zu dem Körperteil des Probanden, in Bezug zu welchem der Proband gedankliche Tätigkeiten ausführen soll, und/oder mit Bezug zur Bewegung eines Körperteils, welche der Proband gedanklich ausführen soll. ausgebildet sind; So ist es beispielsweise möglich, dass einem Probanden, der an eine bestimmte Körperbewegung wie beispielsweise das Gehen denken soll, mittels der auditorischen Aktuatoren Gehgeräusche vorgespielt werden.
- Stimulationselektroden zur Applikation von funktioneller Elektrostimulation zum Reizen einer Stelle des Körpers des Probanden,
- eine mechanische Orthese oder einen Roboter zur Manipulation eines Körperteils des Probanden,
- Elektrostimulatoren zur Stimulation von Nerven an einer Stelle des Körpers des Probanden mittels elektrischer Reize,
- Temperaturstimulatoren zur Erzeugung eines Wärme- und/oder Kältereizes an einer Stelle des Körpers des Probanden,
- Schmerzstimulatoren zur Erzeugung von Schmerz an einer Stelle des Körpers des Probanden.

Ein gezieltes Applizieren von Reizen auf eine Stelle des Körpers oder einen Körperteil des Probanden wird dadurch sichergestellt, dass eine Fixiereinrichtung zur Befestigung der Stimulationseinheit am betreffenden Körperteil des Probanden vorgesehen ist, insbesondere dass die Fixiereinrichtung zum Anlegen der Stimulationseinheit an eine Hand oder einen Arm oder einen Fuß oder ein Bein oder den Kehlkopf oder die Zunge des Probanden ausgebildet ist, insbesondere, dass die Fixiereinrichtung als Handschuh oder Socke oder Pflaster oder Manschette ausgestaltet ist.

Zum effektiven Erlernen der willentlichen Steuerung eines vorgegebenen Körperteils durch den Probanden ist weiters ein Verfahren zum Training der willentlichen Steuerung von Körperteilen vorgesehen,

- a) wobei dem Probanden gedankliche Tätigkeiten in Bezug auf einen vorgegebenen Körperteil aufgetragen werden, die bei Vorliegen eines Hinweisstimulus ausgeführt werden sollen,
- b) wobei zumindest ein Hinweisstimulus den betreffenden Körperteil des Probanden appliziert wird,
- c) wobei die Reaktion des Probanden zu einer Mehrzahl an vorgegebenen Zeitpunkten innerhalb des Aufnahmezeitraums während und/oder nach Abgabe des Hinweisstimulus festgestellt wird, indem die vom Hinweisstimulus bewirkten oder mit dem Hinweisstimulus zeitlich in Zusammenhang stehenden EEG-Messdaten einer vorgegebenen Anzahl an EEG-Kanälen ermittelt werden und diese EEG-Messdaten dem jeweiligen Körperteil zugeordnet werden,
- d) wobei die EEG-Messdaten hinsichtlich des Vorliegens einer gedanklichen Aktivität entsprechend der dem Probanden aufgetragenen gedanklichen Tätigkeiten hin untersucht werden und
- e) wobei bei Vorliegen einer derartigen gedanklichen Aktivität ein dieser Tätigkeit zugeordneter Aktivierungsstimulus am betreffenden Körperteil des Probanden gesetzt wird.

Eine Steigerung der Trainingseffektivität kann bei einem Probanden dadurch erzielt werden, dass bei Vorliegen einer gedanklichen Aktivität, welche der dem Probanden aufgetragenen gedanklichen Tätigkeiten entspricht, ein dieser Tätigkeit zugeordneter Aktivierungsstimulus am betreffenden Körperteil des Probanden gesetzt wird.

Zur einfachen Überprüfung, ob die Effektivität des Trainings bei einem Probanden durch Applikation eines Hinweisstimulus gesteigert werden kann, ist vorgesehen, dass zu einer

Mehrzahl an vorgegebenen Zeitpunkten innerhalb des Aufnahmezeitraums während und/oder nach Abgabe des Hinweisstimulus die EEG-Messdaten des Probanden auf das Vorliegen einer vom Hinweisstimulus bewirkten oder mit diesem zeitlich in Zusammenhang stehenden gedanklichen Tätigkeit hin analysiert werden, wobei die ermittelte gedankliche Tätigkeit als Reaktion auf den Hinweisstimulus erkannt wird.

Bei einem erfindungsgemäßen Verfahren ist zum Erlernen bzw. zum Training der willentlichen Steuerung bzw. Bewegung unterschiedlicher Körperteile vorteilhafterweise vorgesehen, dass dem Probanden eine Mehrzahl von gedanklichen Tätigkeiten vorgegeben wird,

- dass eine dieser gedanklichen Tätigkeiten dem Probanden ausgewählt und dem Probanden mitgeteilt wird und auf den Probanden ein diesbezüglicher Aktivierungsstimulus gesetzt wird, und
- dass auf den Probanden nur dann ein Bestätigungsstimulus appliziert wird, wenn die aus den EEG-Messdaten ermittelte gedankliche Tätigkeit des Probanden der vorgegebenen gedanklichen Tätigkeit entspricht.

Um eine möglichst große Auswahl an verschiedenen Stimuli zur Verfügung zu stellen, um bei dem Probanden ein individuelles effektives Training der willentlichen Ansteuerung von Körperteilen zu ermöglichen, ist vorgesehen, dass als Hinweisstimulus Reize zumindest einer der folgenden Arten mittels Stimulatoren zur Stimulation zumindest eines Körperteils des Probanden gesetzt werden:

- vibrotaktile Reize, wobei die vibrotaktile Reize dem Probanden mittels vibrotaktile Aktuatoren appliziert werden,
- auditorische Reize, insbesondere unterschiedliche Töne bzw. Geräusche in für einen Menschen hörbaren Frequenzen, wobei die jeweiligen Töne bzw. Geräusche dem Probanden mittels auditorischer Aktuatoren vorgespielt werden,
- funktionelle Elektrostimulation, wobei die funktionelle Elektrostimulation mittels Stimulationselektroden an einer Stelle des Körpers des Probanden appliziert wird,
- Manipulation eines Körperteils des Probanden mittels einer mechanischen Orthese oder eines Roboters,
- elektrische Reize, wobei die elektrischen Reize mittels Elektrostimulatoren zur Stimulation von Nerven an einer Stelle des Körpers des Probanden appliziert werden,
- Wärme- und/oder Kältereize, wobei die Wärme- und/oder Kältereize dem Probanden mittels Temperaturstimulatoren appliziert werden,
- Schmerzreize, wobei die Schmerzreize dem Probanden mittels Schmerzstimulatoren appliziert werden.

Zur einfachen Stimulation von Körperteilen des Probanden ist vorteilhafterweise vorgesehen, dass die Stimulatoren zur Erzeugung von Reizen auf dem Körper des Probanden angeordnet werden, insbesondere, dass die Stimulatoren zur Erzeugung von Reizen mittels einer Fixiereinrichtung auf einer Hand oder einem Arm oder einem Fuß oder einem Bein oder dem Kehlkopf oder der Zunge des Probanden angeordnet werden, wobei die Stimulatoren bevorzugt mittels einer als Handschuh oder Socke oder Pflaster oder Manschette ausgestalteten Fixiereinrichtung befestigt werden.

Von besonderem Vorteil für das Lernverhalten des Probanden ist es, wenn als Aktivierungsstimulus eine Applikation von funktioneller Elektrostimulation auf einen Teil des Körpers des Probanden gesetzt wird oder dass als Aktivierungsstimulus ein Teil des Körpers des Probanden mit einer mechanischen Orthese oder einem Roboter manipuliert oder bewegt wird.

Der Trainingseffekt bei dem Probanden wird vorteilhafterweise dadurch gesteigert, dass die Reize auf einen Teil des Körpers des Probanden mit stärkerer Intensität appliziert werden, je besser die Übereinstimmung der detektierten gedanklichen Aktivität mit der aufgetragenen gedanklichen Tätigkeit in Bezug auf den betreffenden Körperteil des Probanden ist.

Weitere Vorteile und Ausgestaltungen der Erfindung ergeben sich aus der Beschreibung und den beiliegenden Zeichnungen.

Besonders vorteilhafte, aber nicht einschränkend zu verstehende, Ausführungsbeispiele der Erfindung werden im Folgenden anhand der beiliegenden Zeichnungen schematisch dargestellt und unter Bezugnahme auf die Zeichnungen beispielhaft beschrieben:

Fig. 1 zeigt schematisch ein Ausführungsbeispiel einer Trainings- und Stimulationsanordnung zur Durchführung eines erfindungsgemäßen Verfahrens. **Fig. 2** zeigt ein Detail der in **Fig. 1** dargestellten Anordnung.

Fig. 1 zeigt eine in einem Bett liegende Person, im Folgenden als Proband 1 bezeichnet, der die willentliche Steuerung eines vorgegebenen Körperteils 11 mithilfe einer Trainings- und Stimulationsanordnung 10 erlernen soll. Im Beispiel handelt es sich beim vorgegebenen Körperteil 11 um die linke Hand. Der Proband 1 trägt eine Elektrodenhaube 2, die im Beispiel vier Elektroden 21 aufweist, welche jeweils mittels

einer EEG-Kabelverbindung mit einer Auswerteeinheit 3 verbunden sind. Der Ausgang der Auswerteeinheit ist einer Steuereinheit 4 zugeführt. Die Steuereinheit 4 ist weiters mit einer Anweisungseinheit 6 verbunden, welche im Ausführungsbeispiel als Kopfhörer ausgestaltet ist, die der Proband 1 auf dem Kopf trägt.

Der Steuereinheit 4 sind Stimulationseinheiten 5a, 5b nachgeschaltet, die dazu ausgebildet sind, den Körper des Probanden 1 an einer vorgegebenen Stelle zu reizen und/oder zu einer Bewegung zu veranlassen.

Bei der Auswerteeinheit 3 handelt es sich insbesondere um ein Gehirn-Computer-Interface, welches dazu ausgebildet ist, die an den Elektroden 21 anliegenden Spannungen zu messen und die EEG-Messdaten zur Verfügung zu stellen, welche für jede Elektrode 21 jeweils einen Messkanal umfassen, dem jeweils zeitlich hintereinander aufgenommene Spannungsmesswerte zugeordnet sind.

Die Auswerteeinheit 3 analysiert die EEG-Messdaten auf das Vorliegen einer gedanklichen Tätigkeit hin und ermittelt einen Übereinstimmungswert, der die Übereinstimmung der EEG-Messdaten mit vorgegebenen Referenzwerten angibt, wobei die Referenzwerte durch die gedankliche Tätigkeit festgelegt sind.

Die Steuereinheit 4 ist dazu ausgebildet, die Stimulationseinheiten 5a, 5b anzusteuern und einen Hinweisstimulus über die Stimulationseinheiten 5a, 5b auf den Körperteil 11 des Probanden 1 vor oder während einer Zeitspanne zu applizieren, in der der Proband 1 gedankliche Tätigkeiten in Bezug auf den Körperteil 11 ausführen soll. Die Steuereinheit 4 steuert weiters die Anweisungseinheit 6 zur Abgabe einer Sprachmeldung an den Probanden 1 an.

Die von der Anweisungseinheit 6 abgegebene Sprachmeldung kann beispielsweise eine akustische Anweisung für den Probanden 1 zur Durchführung einer gedanklichen Tätigkeiten in Bezug auf den Körperteil 11 enthalten. So kann dem Probanden 1 beispielsweise mitgeteilt werden, an seine linke Hand zu denken, oder gedanklich eine Bewegung mit seiner linken Hand auszuführen, während ein Hinweisstimulus auf seine linke Hand appliziert wird, oder auch nachdem ein Hinweisstimulus auf seine linke Hand appliziert worden ist.

Die Auswerteeinheit 3 stellt der Steuereinheit 4 die während eines Aufnahmezeitraums aufgezeichneten EEG-Messdaten und insbesondere die Übereinstimmungswerte der

EEG-Messdaten mit vorgegebenen Referenzwerten zur Verfügung. Die Steuereinheit 4 greift zu vorgegebenen Zeitpunkten innerhalb des Aufnahmezeitraums während und/oder nach Abgabe des Hinweisstimulus auf den von der Auswerteeinheit 3 ermittelten Übereinstimmungswert zu und steuert die Stimulationseinheiten 5a, 5b an, sofern dieser Übereinstimmungswert eine gedankliche Tätigkeit indiziert, einen dieser Tätigkeit zugeordneten Aktivierungsstimulus am betreffenden Körperteil 11 zu setzen.

Im konkreten Ausführungsbeispiel wird ein Hinweisstimulus auf die linke Hand des Probanden 1 appliziert, während er an seine linke Hand denken soll. Für den Fall, dass die Auswerteeinheit 3 feststellt, dass der Proband 1 in weiterer Folge tatsächlich an seine linke Hand denkt, während oder nachdem der Hinweisstimulus auf diese appliziert wird, wird ein positiver Übereinstimmungswert am Ausgang der Auswerteeinheit 3 bereitgestellt. Die Steuereinheit 4 veranlasst aufgrund der Übereinstimmung die Stimulationseinheiten 5a, 5b, einen Aktivierungsstimulus auf die linke Hand des Probanden 1 zu setzen, sodass die Verknüpfung zwischen der willentlichen Ansteuerung der linken Hand und einer tatsächlichen Bewegung der linken Hand durch die Stimulation verstärkt wird.

Alternativ können auch mehrere Stimulationseinheiten 5a, 5b vorgesehen sein, welche jeweils unterschiedlichen Körperteilen zugeordnet sind und dazu ausgebildet sind, Stimuli auf den jeweils betreffenden Körperteil 11 zu übertragen. In diesem Fall analysiert die Auswerteeinheit 3 die bei ihr einlangenden EEG-Messdaten hinsichtlich des Vorliegens unterschiedlicher gedanklicher Tätigkeiten in Bezug zu den betreffenden Körperteilen und die Steuereinheit 4 gibt Anweisungen betreffend eines gewählten Körperteils 11 sowie den diesem Körperteil 11 zugeordneten Stimulus nach vorgegebenen Kriterien ab.

Für den Fall, dass beispielsweise die vorgegebene gedankliche Tätigkeit ein Denken an den linken Fuß ist und der Proband 1 an den linken Fuß denkt, setzt die Steuereinheit 4 mittels der zugehörigen Stimulationseinheit 5a einen Bestätigungsstimulus auf dem linken Fuß des Probanden 1.

Zusätzlich oder alternativ dazu kann auch vorgesehen sein, dass, je besser die Übereinstimmung der detektierten gedanklichen Tätigkeit mit dem aufgetragenen Denken an den linken Fuß ist, die Steuereinheit 4 Reize auf den linken Fuß des Probanden 1 mit stärkerer Intensität mittels der zugehörigen Stimulationseinheit 5a appliziert.

Falls die festgestellte gedankliche Aktivität nicht mit dem vorgegebenen Denken an den linken Fuß übereinstimmt und der Proband 1 beispielsweise an den rechten Fuß denkt, kann die Steuereinheit 4 auch dazu ausgebildet sein, die Stimulation des Probanden 1 durch andere, beispielsweise am rechten Fuß befindliche, Stimulationseinheiten 5b zu unterdrücken.

Die Erfindung kann auch dazu dienen, bei einem Probanden 1 die Fähigkeit der Unterscheidung der rechten und der linken Gliedmaßen, beispielsweise der linken und der rechten Hand, zu trainieren. Dabei wird beispielsweise eine Stimulationseinheit 5a auf der linken Hand des Probanden 1 angeordnet und ein Hinweisstimulus auf die linke Hand des Probanden 1 appliziert, während er an die linke Hand denken oder eine gedankliche Bewegung mit der linken Hand ausführen soll. Die Anweisung, an die linke Hand zu denken bei gleichzeitiger Abgabe des Hinweisstimulus auf die linke Hand wird wiederholt abgegeben, bis eine vorgegebene Anzahl an Wiederholungen in einem vorgegebenen Zeitraum erreicht ist.

Probanden 1 mit Schwierigkeiten, die rechte und die linke Hand zu unterscheiden, fällt es zu Beginn des Trainings schwer, bei Abgabe der Anweisung tatsächlich an die linke Hand zu denken und der Proband 1 denkt stattdessen an die rechte Hand. Da nur an der linken Hand ein Hinweisstimulus appliziert wird, wird die Verknüpfung zwischen der willentlichen Ansteuerung der linken Hand und einer tatsächlichen Bewegung der linken Hand verstärkt. Dadurch fällt dem Probanden 1 mit steigender Anzahl an Wiederholungen die Unterscheidung zwischen der rechten und der linken Hand leichter.

Je nach individueller Fähigkeit zur Wahrnehmung verschiedener Stimuli und der Wahrnehmungsintensität der Stimuli bei dem Probanden 1 können als Hinweis-, Aktivierungs-, bzw. Bestätigungsstimulus unterschiedliche Arten von Reizen in Frage kommen, welche mittels Stimulatoren von den Stimulationseinheiten 5a, 5b auf den Probanden 1 appliziert werden. Mögliche Arten von Reizen umfassen beispielsweise Vibrationsbeaufschlagung, Temperaturstimulation, Schmerzstimulation, Elektrostimulation oder funktionelle Elektrostimulation von zumindest einem Körperteil 11 des Probanden 1, oder eine Bewegung oder Manipulation des Körperteils 11 mittels einer mechanischen Orthese oder eines Roboters.

Als Reize kommen auch unterschiedliche Töne bzw. Geräusche in für einen Menschen hörbaren Frequenzen mit räumlichem Bezug zu dem betreffenden Körperteil 11, in Bezug zu welchem der Proband 1 gedankliche Tätigkeiten ausführen soll, in Frage, oder auch

unterschiedliche Töne bzw. Geräusche mit Bezug zur Bewegung mit einem Körperteil 11, die der Proband 1 gedanklich ausführen soll, wie beispielsweise das Geräusch von Schritten.

Die Auswerteeinheit 3 ist weiters dazu ausgebildet, die während eines Aufnahmezeitraums während und/oder nach Abgabe des Hinweisstimulus aufgezeichneten EEG-Messdaten dahingehend auszuwerten, ob eine vom Hinweisstimulus bewirkte oder zeitlich mit diesem in Zusammenhang stehende gedankliche Tätigkeit vorliegt, um derart festzustellen, ob der Proband 1 auf die Applikation eines Hinweisstimulus reagiert.

Derart kann festgestellt werden, ob zum Training einer willentlichen Steuerung der linken Hand bei einem Probanden 1 beispielsweise das Anordnen von vibrotaktilen Stimulatoren an den Fingern der linken Hand oder von Stimulatoren zur funktionellen Elektrostimulation des linken Unterarms des Probanden 1 zielführend ist.

Die Auswerteeinheit 3 ermittelt bei einem Probanden 1 beispielsweise keine Reaktion auf die Applikation eines Hinweisstimulus über die vibrotaktilen Stimulatoren an den Fingern der linken Hand, wohingegen der Proband 1 auf die Applikation eines Hinweisstimulus über die Stimulatoren zur funktionellen Elektrostimulation am linken Unterarm reagiert. In diesem Fall kann die Effektivität des Trainings gesteigert werden, indem bei Probanden 1 die Applikation des Hinweisstimulus nur über die Stimulatoren zur funktionellen Elektrostimulation am linken Unterarm erfolgt.

Fig. 2 zeigt einen Ausschnitt aus **Fig. 1**, der das in **Fig. 1** gezeigte Ausführungsbeispiel einer Trainings- und Stimulationsanordnung 10 im Detail schematisch darstellt. Die Trainings- und Stimulationsanordnung 10 umfasst im Ausführungsbeispiel, wie vorstehend beschrieben, Elektroden 21 einer Elektrodenhaube 2, die mit einer Auswerteeinheit 3 verbunden sind, eine Steuereinheit 4, die der Auswerteeinheit 3 nachgeschaltet und mit einer Anweisungseinheit 6 verbunden ist und der Steuereinheit 4 nachgeschaltete Stimulationseinheiten 5a, 5b.

Auf dem Körperteil 11 des Probanden 1, für welchen er die willentliche Ansteuerung erlernen soll - im Beispiel handelt es sich dabei um die linke Hand - befindet sich eine Fixiereinrichtung 7 zum Anlegen der Stimulationseinheiten 5a, 5b an die linke Hand. Die Fixiereinrichtung 7 ist im Beispiel als Handschuh ausgeführt.

Die Stimulationseinheiten 5a, 5b umfassen im vorliegenden Ausführungsbeispiel eine vibrotaktile Stimulationseinheit 5a und eine Stimulationseinheit 5b zur Applikation von funktioneller Elektrostimulation. Die Stimulationseinheit 5a weist fünf vibrotaktile Aktuatoren auf, die an der Fixiereinrichtung 7 derart angebracht sind, dass sie zur Vibrationsbeaufschlagung der Oberseite der Finger der linken Hand dienen, während drei weitere vibrotaktile Aktuatoren an der Fixiereinrichtung 7 so angebracht sind, dass sie zur Vibrationsbeaufschlagung der Handfläche der linken Hand dienen. Die Stimulationseinheit 5b zur Applikation von funktioneller Elektrostimulation weist zwei Stimulationselektroden, die zur Applikation von funktioneller Elektrostimulation zum Reizen des Unterarms der linken Hand ausgebildet sind, auf und ist an der linken Hand des Probanden 1 im Bereich des Handgelenks angeordnet.

Bei der Durchführung eines Verfahrens gemäß der Ausführungsform der Erfindung einem erfindungsgemäßen Verfahren zum Training der willentlichen Steuerung der linken Hand werden dem Probanden 1 gedankliche Tätigkeiten in Bezug auf die linke Hand aufgetragen, beispielsweise ein gedankliches Ausführen einer Bewegung mit der linken Hand, die bei Vorliegen eines Hinweisstimulus ausgeführt werden sollen, wobei zumindest ein Hinweisstimulus auf der linken Hand des Probanden 1 appliziert wird. Bei der in **Fig. 2** gezeigten Ausführungsform der Trainings- und Stimulationsanordnung 10 wird als Hinweisstimulus beispielsweise eine Vibrationsbeaufschlagung der Finger oder der Handfläche der linken Hand gesetzt.

Die Reaktion des Probanden 1 wird zu einer Mehrzahl an vorgegebenen Zeitpunkten innerhalb des Aufnahmezeitraums während und/oder nach der Vibrationsbeaufschlagung der linken Hand festgestellt. Dazu werden die vom Hinweisstimulus bewirkten oder mit dem Hinweisstimulus zeitlich in Zusammenhang stehenden EEG-Messdaten mittels der Elektroden 21 ermittelt und im Beispiel der linken Hand zugeordnet.

Die EEG-Messdaten werden hinsichtlich des Vorliegens des gedanklichen Ausführens einer Bewegung mit der linken Hand untersucht, die dem Probanden 1 in Bezug auf die linke Hand aufgetragen wurde. Bei Vorliegen eines gedanklichen Ausführens einer Bewegung mit der linken Hand wird ein dieser Tätigkeit zugeordneter Aktivierungsstimulus an der linken Hand des Probanden 1 gesetzt. Bei der gezeigten Ausführungsvariante der Trainings- und Stimulationsanordnung 10 wird der Aktivierungsstimulus als funktionelle Elektrostimulation des linken Unterarms gesetzt.

Alternativ kann vorgesehen sein, dass das Setzen des Aktivierungsstimulus, also beispielsweise die Applikation der funktionellen Elektrostimulation des linken Unterarms des Probanden 1 mit stärkerer Intensität erfolgt, je besser beim Probanden 1 die Übereinstimmung der detektierten gedanklichen Aktivität mit dem aufgetragenen gedanklichen Ausführen einer Bewegung mit der linken Hand ist.

Weiters kann zur Schulung der willentlichen Steuerung verschiedener Körperteile oder verschiedener Körperfunktionen die Fixiereinrichtung 7 zum Anlegen der Stimulationseinheiten 5a, 5b beispielsweise als Socke zum Training der willentlichen Bewegung eines Fußes oder eines Beins oder zum Training des Schluckens als Pflaster zum Anlegen an Zunge oder als Manschette zum Anlegen an den Kehlkopf des Probanden 1 ausgeführt sein.

Zur Schulung der willentlichen Steuerung verschiedener Körperteile oder verschiedener Körperfunktionen kann auch vorgesehen sein, dass dem Probanden 1 mehrere verschiedene gedanklichen Tätigkeiten im Bezug zu verschiedenen Körperteilen vorgegeben werden. So sind in einer Ausführungsform der Erfindung zum Training der gedanklichen Steuerung von beiden Händen und Füßen bei einem Probanden 1 beispielsweise insgesamt vier Stimulationseinheiten auf dem Probanden 1 platziert, wobei sich jeweils eine Stimulationseinheit an der rechten Hand, an der linken Hand, am rechten Fuß und am linken Fuß angebracht ist. In der Steuereinheit 4 liegen in diesem Falle vier verschiedene Anweisungen betreffend einen der vier Körperteile vor.

Die Steuereinheit 4 ist dazu ausgebildet, jeweils einen der Körperteile sowie den diesem Körperteil zugeordneten Stimulus nach vorgegebenen Kriterien, insbesondere nach Zufallskriterien, auszuwählen. Die Steuereinheit 4 appliziert auf den Probanden 1 einen Hinweisstimulus bezüglich des ausgewählten Körperteils und gibt eine diesbezügliche Anweisung für den Probanden 1 mittels einer Anweisungseinheit 6 ab.

Die Auswerteeinheit 3 analysiert bei ihr einlangende EEG-Messdaten auf das Vorliegen der unterschiedlichen gedanklichen Tätigkeiten in den betreffenden Körperteilen hin und falls eine Übereinstimmung der gedanklichen Tätigkeit mit der aufgegebenen Tätigkeit ermittelt wird, wird ein Bestätigungsstimulus von der Steuereinheit 4 mittels der auf dem entsprechenden Körperteil befindlichen Stimulationseinheit auf den Probanden 1 appliziert.

Das heißt, wenn von der Steuereinheit 4 die rechte Hand ausgewählt wird, wird ein Hinweisstimulus auf die rechte Hand des Probanden 1 appliziert und dem Probanden 1 beispielsweise aufgetragen, an die rechte Hand zu denken. Wenn der Proband 1 tatsächlich an die rechte Hand denkt, wird eine Übereinstimmung der ausgeführten und der aufgegebenen gedanklichen Tätigkeiten detektiert und die Steuereinheit 4 setzt einen Bestätigungsstimulus auf der rechten Hand des Probanden 1.

Für den Fall, dass keine Übereinstimmung der gedanklichen Tätigkeit mit der aufgegebenen Tätigkeit ermittelt wird, wird von der Steuereinheit 4 die Stimulation des Probanden 1 durch andere Stimulationseinheiten unterdrückt. Das heißt, dass, falls der Proband 1 beispielsweise an den rechten Fuß anstatt an die rechte Hand denkt, kein Bestätigungsstimulus auf dem rechten Fuß gesetzt wird, sondern dass in diesem Fall der Bestätigungsstimulus entfällt.

Patentansprüche

1. Trainings- und Stimulationsanordnung (10) zum Training der willentlichen Steuerung eines vorgegebenen Körperteils (11) durch einen Probanden (1), umfassend
- eine Elektrodenhaube (2), die eine Anzahl von Elektroden (21) aufweist,
 - eine der Elektrodenhaube (2) nachgeschaltete Auswerteeinheit (3), insbesondere ein Gehirn-Computer-Interface, die dazu ausgebildet ist, die jeweils an den Elektroden (21) anliegenden Spannungen zu messen und Messergebnisse als EEG-Messdaten zur Verfügung zu stellen, wobei die Auswerteeinheit (3) dazu ausgebildet ist, die EEG-Messdaten auf das Vorliegen einer gedanklichen Tätigkeit hin zu analysieren und einen Übereinstimmungswert zu ermitteln, der die Übereinstimmung der EEG-Messdaten mit durch die gedankliche Tätigkeit vorgegebenen Referenzwerten angibt,
 - eine Steuereinheit (4), der der Ausgang der Auswerteeinheit (3) zugeführt ist und
 - zumindest eine der Steuereinheit (4) nachgeschaltete Stimulationseinheit (5a), die dazu ausgebildet ist, den Körper des Probanden (1) an einer vorgegebenen Stelle des Körpers zu reizen und/oder zu einer Bewegung zu veranlassen,

dadurch gekennzeichnet, dass

die Steuereinheit (4) dazu ausgebildet ist,

- die Stimulationseinheit (5a) anzusteuern und einen Hinweisstimulus über die Stimulationseinheit (5a) auf den Körperteil (11) des Probanden (1) zu applizieren, insbesondere vor oder während einer Zeitspanne, in der der Proband (1) gedankliche Tätigkeiten in Bezug auf den Körperteil (11) ausführen soll.

2. Trainings- und Stimulationsanordnung (10) nach Anspruch 1, dadurch gekennzeichnet, dass die Auswerteeinheit (3) dazu ausgebildet ist, zu einer Mehrzahl an vorgegebenen Zeitpunkten innerhalb des Aufnahmezeitraums während und/oder nach Abgabe des Hinweisstimulus die EEG-Messdaten des Probanden (1) auf das Vorliegen einer vom Hinweisstimulus bewirkten oder mit diesem zeitlich in Zusammenhang stehenden gedanklichen Tätigkeit hin zu analysieren und eine derartige ermittelte gedankliche Tätigkeit als Reaktion auf den Hinweisstimulus zu erkennen.

3. Trainings- und Stimulationsanordnung (10) nach Anspruch 1 oder 2, dadurch gekennzeichnet, dass die Steuereinheit (4) dazu ausgebildet ist, zu einer Mehrzahl an vorgegebenen Zeitpunkten innerhalb des Aufnahmezeitraums während und/oder nach Abgabe des Hinweisstimulus den von der Auswerteeinheit (3) ermittelten Übereinstimmungswert zu ermitteln und, sofern dieser Übereinstimmungswert eine gedankliche Tätigkeit indiziert, einen dieser Tätigkeit zugeordneten

Aktivierungsstimulus mittels der Stimulationseinheit (5a) am betreffenden Körperteil (11) zu setzen.

4. Trainings- und Stimulationsanordnung (10) nach einem der vorangehenden Ansprüche, dadurch gekennzeichnet, dass eine Anweisungseinheit (6) vorgesehen ist, und dass die Steuereinheit (4) dazu ausgebildet ist, die Anweisungseinheit (6) zu veranlassen, dem Probanden (1) Anweisungen, insbesondere eine Anweisung aus einer vorgegebenen Anzahl von Anweisungen, mitzuteilen, wobei insbesondere die Anweisungseinheit (6) einen Lautsprecher umfasst und dass die Steuereinheit (4) dazu ausgebildet ist, die Anweisungseinheit (6) zur Abgabe einer Sprachmeldung anzusteuern, die für den Probanden (1) eine akustische Anweisung zur Durchführung einer gedanklichen Tätigkeiten in Bezug auf den Körperteil (11) aufweist.

5. Trainings- und Stimulationsanordnung (10) nach einem der vorangehenden Ansprüche, dadurch gekennzeichnet, dass
 - eine Mehrzahl von Stimulationseinheiten (5a, 5b) vorgesehen ist, wobei jede der Stimulationseinheiten (5a, 5b) jeweils einem Körperteil (11) zugeordnet ist und dazu ausgebildet ist, Stimuli auf den betreffenden Körperteil (11) zu übertragen,
 - dass die Auswerteeinheit (3) dazu ausgebildet ist, bei ihr einlangende EEG-Messdaten auf das Vorliegen der unterschiedlichen gedanklicher Tätigkeiten in den betreffenden Körperteilen hin zu analysieren, und
 - dass die Steuereinheit (4) dazu ausgebildet ist, jeweils einen der Körperteile sowie den diesem Körperteil (11) zugeordneten Stimulus nach vorgegebenen Kriterien, insbesondere nach Zufallskriterien, auszuwählen und einen diesbezüglichen Hinweisstimulus, gegebenenfalls auch eine diesbezügliche Anweisung, abzugeben.

6. Trainings- und Stimulationsanordnung (10) nach Anspruch 5, dadurch gekennzeichnet, dass die Steuereinheit (4) dazu ausgebildet ist, bei Feststellung einer vorgegebenen gedanklichen Tätigkeit die dieser gedanklichen Tätigkeit zugeordnete Stimulationseinheit (5a) anzusteuern und einen Bestätigungsstimulus über die Stimulationseinheit (5a) zu applizieren, insbesondere
 - bei Feststellung einer von der vorgegebenen gedanklichen Tätigkeit abweichenden gedanklichen Tätigkeit die Stimulation des Probanden (1) durch andere Stimulationseinheiten zu unterdrücken und/oder
 - die Reize auf einen Teil des Körpers des Probanden (1) mit stärkerer Intensität zu applizieren, je größer der Übereinstimmungswert der detektierten gedanklichen

Tätigkeit mit der aufgetragenen gedanklichen Tätigkeit in Bezug auf den betreffenden Körperteil (11) des Probanden (1) ist.

7. Trainings- und Stimulationsanordnung (10) nach einem der vorangehenden Ansprüche, dadurch gekennzeichnet, dass die Simulationseinheit (5a) Stimulatoren zumindest einer der folgenden Arten zur Stimulation zumindest einen Körperteils (11) des Probanden (1) umfasst:

- vibrotaktile Aktuatoren zur Anordnung auf dem Körper des Probanden (1), wobei die vibrotaktile Aktuatoren zur Vibrationsbeaufschlagung von zumindest einem Körperteil (11) des Probanden (1) ausgebildet sind,
- auditorische Aktuatoren, wobei die auditorischen Aktuatoren zur Erzeugung von unterschiedlichen Tönen bzw. Geräuschen in für einen Menschen hörbaren Frequenzen ausgebildet sind, insbesondere, dass die auditorischen Aktuatoren zur Erzeugung von unterschiedlichen Tönen bzw. Geräuschen mit räumlichem Bezug zu dem Körperteil (11) des Probanden (1), in Bezug zu welchem der Proband (1) gedankliche Tätigkeiten ausführen soll, und/oder mit Bezug zur Bewegung eines Körperteils (11), welche der Proband (1) gedanklich ausführen soll, ausgebildet sind,
- Stimulationselektroden zur Applikation von funktioneller Elektrostimulation zum Reizen einer Stelle des Körpers des Probanden (1),
- eine mechanische Orthese oder einen Roboter zur Manipulation eines Körperteils (11) des Probanden (1),
- Elektrostimulatoren zur Stimulation von Nerven an einer Stelle des Körpers des Probanden (1) mittels elektrischer Reize,
- Temperaturstimulatoren zur Erzeugung eines Wärme- und/oder Kältereizes an einer Stelle des Körpers des Probanden (1),
- Schmerzstimulatoren zur Erzeugung von Schmerz an einer Stelle des Körpers des Probanden (1).

8. Trainings- und Stimulationsanordnung (10) nach einem der vorangehenden Ansprüche, dadurch gekennzeichnet, dass eine Fixiereinrichtung (7) zur Befestigung der Simulationseinheit (5a) am betreffenden Körperteil (11) des Probanden (1) vorgesehen ist,

insbesondere dass die Fixiereinrichtung (7) zum Anlegen der Simulationseinheit (5a) an eine Hand oder einen Arm oder einen Fuß oder ein Bein oder den Kehlkopf oder die Zunge des Probanden (1) ausgebildet ist, insbesondere, dass die Fixiereinrichtung (7) als Handschuh oder Socke oder Pflaster oder Manschette ausgestaltet ist.

9. Verfahren zum Training der willentlichen Steuerung von Körperteilen (11) bei einem Probanden (1),
- a) wobei dem Probanden (1) gedankliche Tätigkeiten in Bezug auf einen vorgegebenen Körperteil (11) aufgetragen werden, die bei Vorliegen eines Hinweisstimulus ausgeführt werden sollen,
 - b) wobei zumindest ein Hinweisstimulus den betreffenden Körperteil (11) des Probanden (1) appliziert wird,
 - c) wobei die Reaktion des Probanden (1) zu einer Mehrzahl an vorgegebenen Zeitpunkten innerhalb des Aufnahmezeitraums während und/oder nach Abgabe des Hinweisstimulus festgestellt wird, indem die vom Hinweisstimulus bewirkten oder mit dem Hinweisstimulus zeitlich in Zusammenhang stehenden EEG-Messdaten einer vorgegebenen Anzahl an EEG-Kanälen ermittelt werden und diese EEG-Messdaten dem jeweiligen Körperteil (11) zugeordnet werden,
 - d) wobei die EEG-Messdaten hinsichtlich des Vorliegens einer gedanklichen Aktivität entsprechend der dem Probanden (1) aufgetragenen gedankliche Tätigkeiten hin untersucht werden.
10. Verfahren nach Anspruch 9, dadurch gekennzeichnet, dass bei Vorliegen einer gedanklichen Aktivität, welche der dem Probanden (1) aufgetragenen gedankliche Tätigkeiten entspricht, ein dieser Tätigkeit zugeordneter Aktivierungsstimulus am betreffenden Körperteil (11) des Probanden (1) gesetzt wird.
11. Verfahren nach Anspruch 9 oder 10, dadurch gekennzeichnet, dass zu einer Mehrzahl an vorgegebenen Zeitpunkten innerhalb des Aufnahmezeitraums während und/oder nach Abgabe des Hinweisstimulus die EEG-Messdaten des Probanden (1) auf das Vorliegen einer vom Hinweisstimulus bewirkten oder mit diesem zeitlich in Zusammenhang stehenden gedanklichen Tätigkeit hin analysiert werden, wobei die ermittelte gedankliche Tätigkeit als Reaktion auf den Hinweisstimulus erkannt wird.
12. Verfahren nach einem der Ansprüche 9 bis 11, dadurch gekennzeichnet,
- dass dem Probanden (1) eine Mehrzahl von gedanklichen Tätigkeiten vorgegeben wird,
 - dass eine dieser gedanklichen Tätigkeiten dem Probanden (1) ausgewählt und dem Probanden (1) mitgeteilt wird und auf den Probanden (1) ein diesbezüglicher Aktivierungsstimulus gesetzt wird, und
 - dass auf den Probanden (1) nur dann ein Bestätigungsstimulus appliziert wird, wenn die aus den EEG-Messdaten ermittelte gedankliche Tätigkeit des Probanden (1) der vorgegebenen gedanklichen Tätigkeit entspricht.

13. Verfahren nach einem der Ansprüche 9 bis 12, dadurch gekennzeichnet, dass als Hinweisstimulus Reize zumindest einer der folgenden Arten mittels Stimulatoren zur Stimulation zumindest eines Körperteils (11) des Probanden (1) gesetzt werden:

- vibrotaktile Reize, wobei die vibrotaktile Reize dem Probanden (1) mittels vibrotaktile Aktuatoren appliziert werden,
- auditorische Reize, insbesondere unterschiedliche Töne bzw. Geräusche in für einen Menschen hörbaren Frequenzen, wobei die jeweiligen Töne bzw. Geräusche dem Probanden (1) mittels auditorischer Aktuatoren vorgespielt werden,
- funktionelle Elektrostimulation, wobei die funktionelle Elektrostimulation mittels Stimulationselektroden an einer Stelle des Körpers des Probanden (1) appliziert wird,
- Manipulation eines Körperteils (11) des Probanden (1) mittels einer mechanischen Orthese oder eines Roboters,
- elektrische Reize, wobei die elektrischen Reize mittels Elektrostimulatoren zur Stimulation von Nerven an einer Stelle des Körpers des Probanden (1) appliziert werden,
- Wärme- und/oder Kältereize, wobei die Wärme- und/oder Kältereize dem Probanden (1) mittels Temperaturstimulatoren appliziert werden,
- Schmerzreize, wobei die Schmerzreize dem Probanden (1) mittels Schmerzstimulatoren appliziert werden.

14. Verfahren nach Anspruch 13, dadurch gekennzeichnet, dass die Stimulatoren zur Erzeugung von Reizen auf dem Körper des Probanden (1) angeordnet werden, insbesondere, dass die Stimulatoren zur Erzeugung von Reizen mittels einer Fixiereinrichtung (7) auf einer Hand oder einem Arm oder einem Fuß oder einem Bein oder dem Kehlkopf oder der Zunge des Probanden (1) angeordnet werden, wobei die Stimulatoren bevorzugt mittels einer als Handschuh oder Socke oder Pflaster oder Manschette ausgestalteten Fixiereinrichtung (7) befestigt werden.

15. Verfahren nach einem der Ansprüche 9 bis 12, dadurch gekennzeichnet, dass als Aktivierungsstimulus eine Applikation von funktioneller Elektrostimulation auf einen Teil des Körpers des Probanden (1) gesetzt wird oder dass als Aktivierungsstimulus ein Teil des Körpers des Probanden (1) mit einer mechanischen Orthese oder einem Roboter manipuliert oder bewegt wird.

16. Verfahren nach einem der Ansprüche 9 bis 15, dadurch gekennzeichnet, dass die Reize auf einen Teil des Körpers des Probanden (1) mit stärkerer Intensität appliziert

werden, je besser die Übereinstimmung der detektierten gedanklichen Aktivität mit der aufgetragenen gedanklichen Tätigkeit in Bezug auf den betreffenden Körperteil (11) des Probanden (1) ist.

Zusammenfassung:

Die Erfindung betrifft eine Trainings- und Stimulationsanordnung (10) sowie zum Erlernen der willentlichen Steuerung eines vorgegebenen Körperteils (11) durch einen Probanden (1) sowie ein Verfahren zum Training der willentlichen Steuerung von Körperteilen, umfassend

- eine Elektrodenhaube (2), die eine Anzahl von Elektroden (21) aufweist,
- eine der Elektrodenhaube (2) nachgeschaltete Auswerteeinheit (3), insbesondere ein Gehirn-Computer-Interface, die dazu ausgebildet ist, die jeweils an den Elektroden (21) anliegenden Spannungen zu messen und Messergebnisse als EEG-Messdaten zur Verfügung zu stellen, wobei die Auswerteeinheit (3) dazu ausgebildet ist, die EEG-Messdaten auf das Vorliegen einer gedanklichen Tätigkeit hin zu analysieren und einen Übereinstimmungswert zu ermitteln, der die Übereinstimmung der EEG-Messdaten mit durch die gedankliche Tätigkeit vorgegebenen Referenzwerten angibt,
- eine Steuereinheit (4), der der Ausgang der Auswerteeinheit (3) zugeführt ist und
- zumindest eine der Steuereinheit (4) nachgeschaltete Stimulationseinheit (5a), die dazu ausgebildet ist, den Körper des Probanden (1) an einer vorgegebenen Stelle des Körpers zu reizen und/oder zu einer Bewegung zu veranlassen.

Erfindungsgemäß ist vorgesehen, dass

die Steuereinheit (4) dazu ausgebildet ist,

- die Stimulationseinheit (5a) anzusteuern und einen Hinweisstimulus über die Stimulationseinheit (5a) auf den Körperteil (11) des Probanden (1) zu applizieren, insbesondere vor oder während einer Zeitspanne, in der der Proband (1) gedankliche Tätigkeiten in Bezug auf den Körperteil (11) ausführen soll.

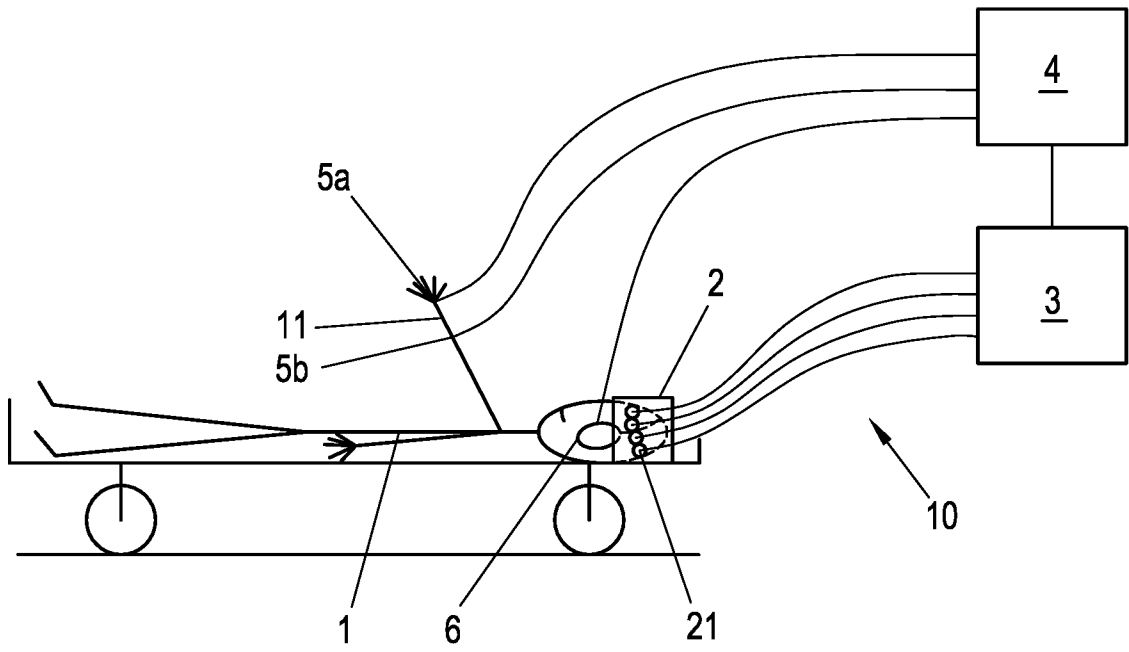


Fig. 1

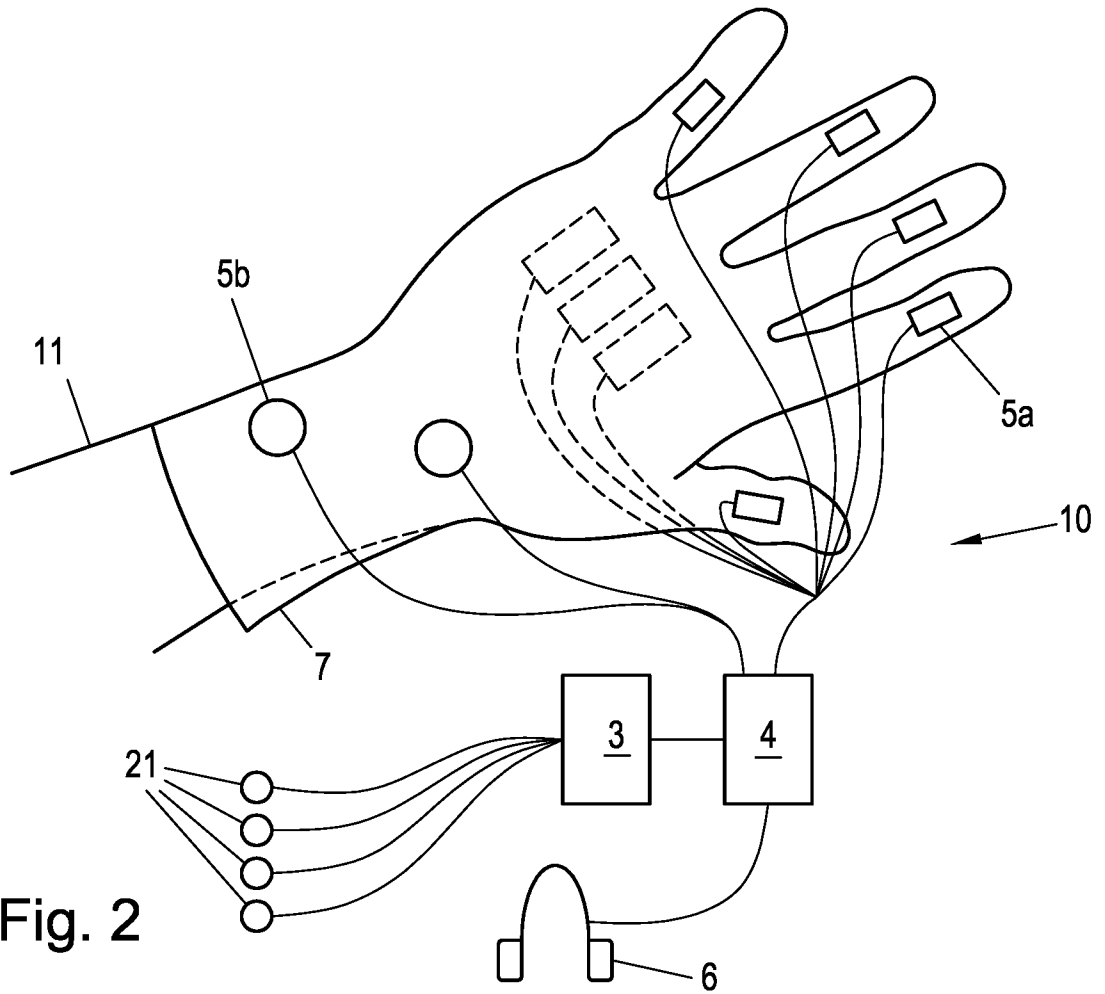


Fig. 2