

# 명세서

## 발명의 명칭: 착용품 지지용구

### 기술분야

- [1] 본 발명은, 다양한 용품을 사용자의 신체에 안정적으로 지지하여 착용할 수 있도록 함으로써 손으로 지지하는 동작 없이 편리하게 사용할 수 있도록 하는 지지용구에 관한 것이다.

### 배경기술

- [2] 휴대 가능한 다양한 용품들은 한손이나 두손으로 잡고서 지지한 채 사용하는 것이 일반적이다. 그러나, 손의 사용이 제한되어 용품을 지지하는데 힘이 들거나, 두 손의 사용이 필요한 작업이 불가능해지는 단점이 있었다.
- [3] 이에, 용품을 사용하면서 동시에 두 손을 사용할 수 있도록 하는 방법의 일환으로, 대한민국 공개 실용신안공보 20-2008-0002712호가 공개된 바 있다.
- [4] 상기 실용신안은 우산에 관한 것으로, 우산대 하부가 결속되는, 결속부, 그리고, 우산의 유동을 방지하는 고정부로 구성되어 있다.
- [5] 따라서, 결속은 가능하나, 고정을 시키는 구조가 결여되어 있고, 우산 사용에 중요한 바람에 의한 흔들림을 막는 방법에 있어서, 옆으로의 유동은 고정체로 가능할 수 있으나, 상하의 흔들림을 막기 위한 구조 또한 결여되어 있으며, 우산의 중심부가 신체의 후면에 위치하게 됨으로서, 전면의 비를 막는 것이 어렵게 되며, 다양한 용품의 교체사용 및 동시사용이 불가능한 문제점이 있게 되었다.
- [6] 그리고, 대한민국 등록특허 10-1338754호가 공개된 바가 있다. 상기 발명은 우산대 하부가 허리띠의 내부로 결합되는, 우산대고정봉, 그리고, 우산살에 결합되어 신체를 감싸는 신체결속부와, 신체결속부의 길이를 조절하는 길이조절구로 구성된다. 그런데, 상하방향의 유동을 제어하는 구조가 결여되어 있으며, 우산의 중심부가 신체의 후면에 위치하게 됨으로서, 전면의 비를 막는 것이 어렵게 되며, 다양한 용품의 교체사용 및 동시사용이 불가능한 문제점 역시 해결되지 않았다.
- [7] 또한, 근래에, 대한민국 공개특허공보 10-2017-0034054호, 우산 고정장치가 공개된 바 있다. 상기 발명은 우산대에서 하부로 돌출되게 형성되는 고정봉과, 허리띠에 고정되어 상기 고정봉을 수용하는 고정고리와 지지부재로 형성되는 지지부, 및 우산 사용자 상의에 결합되며 결속끈을 조절하여 고정시키는 우산대 고정체로 구성되어 있다. 그런데, 사용자의 상의에 결합된 채 사용되므로, 신체와 의복과의 결합 특성상 유동이 있게 되어, 신체와 의복의 유동크기 만큼 용품의 지지가 불가능하게 되는 문제가 있다. 또한, 의복이 낡아지는 등의 이유로 의복을 교체하는 경우 사용할 수 없게 되는 문제가 발생되며, 전면의 비를 막지 못하는 문제점, 다양한 이종 용품의 지지가 어렵고, 다수 개 용품의

동시 사용이 어렵다는 문제점을 여전히 해소하지 못하였다.

## 발명의 상세한 설명

### 기술적 과제

- [8] 본 발명은 이러한 종래기술의 문제점을 해소하기 위한 것으로,  
 [9] 불편함이 가중되거나 사용이 어렵게 되는 기능적 문제를 해결하고, 간단한 제작공정과 단순한 구조를 통해 제조 단가를 낮추어 경제성을 확보하며, 이에 더해 다양한 용품의 교체사용과 동시사용을 가능케하는 지지용구를 제공함에 그 목적이 있다.

### 과제 해결 수단

- [10] 상기와 같은 목적을 달성하기 위하여 본 발명의 일 실시예에 의한 착용품 지지용구는,  
 [11] 용품지지체 및 보조지지체의 결합 및 탈거가 가능하게 되면서, 허리띠에 고정되게 결합되는, 상기 용품지지체와 보조지지체를 고정하는 역할을 수행하는, 고정체;  
 [12] 상기 고정체에 결합 및 탈거되면서, 사용하고자 하는 용품, 한 개 내지, 다수 개의 결합 및 탈거가 가능하고, 보조지지체가 결합 및 탈거되면서, 지지력의 증대도 가능하게 되고, 결합된 용품의 결합 및 거치가 가능하게 되며, 따라서, 한 개 내지, 다수 개 용품의, 교체사용 및 다수 개 용품의 동시사용이 가능하게 되는 기능을 갖는, 용품지지체;  
 [13] 상기 용품지지체에 결합된 용품의 고정에 사용되는, 고정부재, 그리고, 허리띠나 고정체에 결합 및 탈거되면서, 용품지지체의 지지력을 증대시키는 기능과, 허리띠의 상하방향으로의 유동을 막는 기능을 수행하는, 보조지지체; 및  
 [14] 구성체 및 부품의 결합에 사용되는 결속부재;를 구비할 수 있다.

### 발명의 효과

- [15] 이러한 본 발명에 의할 때,  
 [16] 우산이나 휴대 가능한 파라솔, 전자기기, 통신기기, 조명 등과 같은 다양한 용품을 하나 또는 그 이상 안정적으로 지지할 수 있어 손으로 용품을 지지하는 불편함 없이 다양한 용품들을 동시에 사용하는 것이 가능해진다. 또한, 다양한 용품들을 용이하게 교체하여 사용할 수 있다.

### 도면의 간단한 설명

- [17] 도 1은, 고정체(2)의 투시도 및 사시도.  
 [18] 도 2는, 용품지지체(3)의 투시도 및 사시도.  
 [19] 도 3은, 결속부재(7)의 사시도.  
 [20] 도 4는, 고정부재(4)의 투시도.  
 [21] 도 5는, 제1보조지지체(50)의 정면도.  
 [22] 도 6은, 제2보조지지체(51)의 정면도.  
 [23] 도 7은, 결합 정면도

- [24] 도 8은, 결합 배면도
- [25] 도 9는, 결합 좌면도
- [26] 도 10은, 결합 우면도
- [27] - 도면 부호의 설명
- [28] 1, 허리띠 2, 고정체
- [29] 3, 용품지지체 4, 고정부재
- [30] 5, 보조지지체 6, 용품
- [31] 7, 결속부재
- [32] 20, 제1고정체 21, 제2고정체
- [33] 22, 제3고정체
- [34] 30, 세로부 31, 가로부
- [35] 32, 외부체 33, 내부체
- [36] 42, 제1고정부재 43, 제2고정부재
- [37] 50, 제1보조지지체 51, 제2보조지지체
- [38] 60, 제1결속봉 61, 제2결속봉
- [39] 70, 제1결속부재 71, 제2결속부재
- [40] 200, 제1고정홀 300, 제2고정홀
- [41] 201, 제1결속홀
- [42] 210, 제1걸이홈 211, 제2걸이홈 212, 제3걸이홈 213, 제4걸이홈
- [43] 220, 제5걸이홈 221, 제6걸이홈 222, 제7걸이홈 223, 제8걸이홈
- [44] 301, 제2결속홀 302, 제3결속홀 303, 제4결속홀 304, 제5결속홀
- [45] 310, 제9걸이홈 311, 제10걸이홈 320, 출입공 330, 출입돌기
- [46] 500, 제1보조지지체 좌밴드 501, 제1보조지지체 우밴드
- [47] 502, 길이조절구 503, 걸고리
- [48] 504 제2보조지지체 좌밴드 505, 제2보조지지체 우밴드
- [49] 506, 길이조절구 507, 걸고리

### 발명의 실시를 위한 최선의 형태

- [50] 이하에서는 본 발명의 바람직한 실시예 및 첨부하는 도면을 참조하여 본 발명을 상세히 설명하되, 도면의 동일한 참조부호는 동일한 구성요소를 지칭함을 전제하여 설명하기로 한다.
- [51] 본 발명에 의한 착용품 지지용구는, 고정체(2), 용품지지체(3), 고정부재(4) 보조지지체(5), 그리고, 결속부재(7)를 더 포함하여 구성된다.
- [52] 첨부한 도 1에 의할 때, 상기 고정체(2)는, 제1고정체(20); 제2고정체(21); 제3고정체(22);로 구성되어, 용품사용자에 결합되는 허리띠(1)의, 각각 다른 부위에 위치되면서, 상기 허리띠(1)와 접하게 되는, 네 모서리부분에, 각각 고정공이 각각 형성된다.
- [53] 리벳이 상기 고정공과 허리띠(1)를 동시에 관통하여 고정되는 방법으로

- 고정되게 결합되어, 용품지지체(3) 및 용품(6)을 지지하는 지지력이 형성되며,
- [54] 용품사용자의, 후면부 중앙에는, 상기 제1고정체(20)가, 전면 좌측부에는, 제2고정체(21)가, 그리고, 전면 우측부에는, 제3고정체(22)가 위치하게 된다.
- [55] 상기 제1고정체(20)는, 금속이나 강화플라스틱류의 소재로 형성되면서, 용품사용자가 허리띠(1) 착용시, 전후 길이가 짧고, 좌우가 긴 직육면체의 형태로 형성되고, 외부둘레가 폐쇄되되, 상단에 제1결속홀(201)이 상하방향으로 형성되어, 용품지지체(3)의, 세로부(30) 외부체(32)의 결합과 탈거가 가능하게 형성된다.
- [56] 그리고, 용품사용자의 후방으로, 돌출된 재료면 중앙부에, 암나사 형태의 제1고정홀(200)이, 상기 제1결속홀(201)의 내부까지 관통되면서, 연결되게 형성되어, 제1결속부재(70)의 출입이 가능하게 되며, 상기 제1결속부재(70)가 제1고정홀(200)을 관통한 후, 상기 제1결속홀(201)에 결속된 용품지지체(3)의, 세로부(30) 외부체(32)에 형성된, 제2고정홀(300)에 결합되면, 결합된 상기 세로부(30) 외부체(32)의 단단한 고정이가 가능하게 되어, 용품지지체(3)가 고정된다.
- [57] 또한, 상하 네 모서리 부분에, 보조지지체(5)의 걸고리의 결합 및 탈거가 가능하게 되는 걸이홈의 형성도 가능하게 된다.
- [58] 상기 제2고정체(21)는, 금속이나 강화플라스틱류의 소재로 형성되면서, 용품사용자의 허리띠(1) 착용시, 전후 길이가 짧고, 좌우가 긴 직육면체의 형태로 형성되고, 외부둘레가 폐쇄되게 형성되면서, 용품사용자의 전면방향으로 돌출된, 전면방향 네 곳의 모서리 부분에, 상방향으로, 제1걸이홈(210), 제2걸이홈(211), 하방향으로, 제3걸이홈(212), 제4걸이홈(213)이 형성된다.
- [59] 따라서, 상방향으로 형성된, 제1걸이홈(210)에, 제1보조지지체(50)에 형성된, 걸고리(503)한 개가 결합된 상태에서, 나머지 한 개의 걸고리(503)는, 용품지지체(3)의 세로부(30)외부체(32)의 상부에 형성된, 제9걸이홈(310)에 결합되는 방법으로, 제1보조지지체(50)의 좌밴드(500)와 결합이 가능하게 되고,
- [60] 하방향으로 형성된, 제4걸이홈(213)에는, 제2보조지지체(51)에 형성된, 한 개의 걸고리(507)가 결합된 상태에서, 나머지 한 개의 걸고리(507)는, 내부에서 외부로 용품사용자의 좌측 허벅지를 감싸면서, 제3걸이홈(212)에 결합되는 방법으로, 제2보조지지체(51)의 좌밴드(504)와 결합이 가능하게 된다.
- [61] 상기 제3고정체(22)는, 금속이나 강화플라스틱류의 소재로 형성되면서, 내부가 공간으로 형성되어, 용품사용자의 허리띠(1) 착용시, 전후면의 폭이 좁고, 좌우가 긴 직육면체의 형태로 형성되어, 외부둘레가 폐쇄되게 형성되면서, 용품사용자의 전면방향으로 돌출된, 전면 네 곳의 모서리 부분에, 상방향으로, 제5걸이홈(220), 제6걸이홈(221), 하방향으로, 제7걸이홈(222), 제8걸이홈(223)이 형성된다.
- [62] 따라서, 상방향으로 형성된, 제5걸이홈(220)에, 제1보조지지체(50)에 형성된, 걸고리(503)한 개가 결합된 상태에서, 나머지 한 개의 걸고리(503)는,

- 용품지지체(3)의 세로부(30)외부체(32)의 상부에 형성된, 제10걸이홈(311)에 결합되는 방법으로, 제1보조지지체(50)의 우밴드(501)와 결합이 가능하게 되고,
- [63] 하방향으로 형성된, 제8걸이홈(223)에는, 제2보조지지체(51)에 형성된, 한 개의 걸고리(507)가 결합된 상태에서, 나머지 한 개의 걸고리(507)는, 내부에서 외부로 용품사용자의 좌측 허벅지를 감싸면서, 제7걸이홈(222)에 결합되는 방법으로, 제2보조지지체(51)의 우밴드(504)와 결합이 가능하게 된다.
- [64] 그러므로, 제2고정체(21)의 상방향으로 형성된, 제1걸이홈(210)에, 제1보조지지체(50)에 형성된, 걸고리(503)한 개가 결합된 상태에서, 나머지 한 개의 걸고리(503)는, 용품지지체(3)의 세로부(30)외부체(32)의 상부에 형성된, 제9걸이홈(310)에 결합되고,
- [65] 제3고정체(22)의 상방향으로 형성된, 제5걸이홈(220)에, 제1보조지지체에 형성된, 걸고리(503)한 개가 결합된 상태에서, 나머지 한 개의 걸고리(503)는, 용품지지체(3)의 세로부(30) 외부체(32)의 상부에 형성된, 제10걸이홈(311)에 결합되는 방법으로, 제1보조지지체(50)의 고정이가 가능하게 되는 기능과,
- [66] 제2고정체(21)의 하방향으로 형성된, 제4걸이홈(213)에, 제2보조지지체(51)에 형성된, 한 개의 걸고리(507)가 결합된 상태에서, 나머지 한 개의 걸고리(507)는, 내부에서 외부로 용품사용자의 좌측 허벅지를 감싸면서, 제3걸이홈(212)에 결합되고, 제3고정체(22)의 하방향으로 형성된, 제8걸이홈(223)에는, 제2보조지지체(51)에 형성된, 한 개의 걸고리(507)가 결합된 상태에서, 나머지 한 개의 걸고리(507)는, 내부에서 외부로 용품사용자의 좌측 허벅지를 감싸면서, 제7걸이홈(222)에 결합되는 방법으로, 제2보조지지체(51)의 고정이가 가능하게 되는 기능의 수행이 가능하게 된다.
- [67] 또한, 상기 결합의 역순으로 탈거도 가능하게 된다.
- [68] 도 2에 도시된 바에 의할 때, 용품지지체(3)는, 금속이나 강화플라스틱류 소재의, 세로부(30);와, 가로부(31);로 형성되어, 결합되는 용품(6)의 거치 및 지지가 가능하게 된다.
- [69] 상기 용품지지체(3)의 세로부(30)는, 용품사용자의 허리띠(1) 착용시, 전후면이 넓고, 양 측면은 좁게 형성되면서, 상하가 긴 직육면체의 형태로 형성되어, 용품사용자의 후면부에, 상하방향으로 길게 위치되는, 외부체(32)와 내부체(33)로 형성된다.
- [70] 상기 세로부(30)의 외부체(32)는, 내부가 상하로 긴 공간으로 형성되어, 내부의 공간부에, 내부체(33)가 결합되고, 하부 재료부 중앙에는, 제2고정홀(300)이 용품사용자의 전후방향으로 형성되어, 제1결속부재(70)가, 제1고정체(20)의 제1고정홀(200)을 관통한 후, 상기 제2고정홀(300)에 결합이 가능하게 형성된다.
- [71] 따라서, 용품지지체(3)의, 세로부(30) 외부체(32)가, 제1고정체(20)의 제1결속홀(201)에 결합된 상태에서, 상기 제1결속부재(70)가, 제1고정체(20)에 형성된, 제1고정홀(200)을 관통한 후, 상기 제2고정홀(300)에 결합되면, 용품지지체(3)의, 세로부(30) 외부체(32)의 단단한 고정이 가능하게 됨으로써,

용품지지체(3)의 고정이가 가능하게 되어, 허리띠(1)와 고정체(2)에 형성된 지지력이, 내부체(33)를 거쳐 가로부(31)에 전달되고, 이어서, 상기 가로부(31)에서 용품(6)으로 지지력이 전달되는 기능이 가능하게 된다.

[72] 따라서, 허리띠(1)와 고정체(2), 그리고, 보조지지체(5)의 지지력을 더하게 되면, 모든 방향으로, 용품(6)의 흔들림에 대한 지지가 가능하게 되면서, 제1결속부재(70)를 상기 세로부(30) 외부체(32) 제2고정홀(300)에서 탈거시키면, 세로부(30) 외부체(32)가 탈거되므로, 용품지지체(3)의 탈거도 가능하게 된다.

[73] 그리고, 상기 제2고정홀(300) 상부에 위치하는 용품사용자 후면방향의 외부체(32)에, 상하방향으로 다수 개의 출입공(320)이 공간부까지 관통되게 형성되어, 내부체(33) 출입돌기(330)의 출입이 가능하게 되고, 상기 내부체(33)의 출입돌기(330)가, 상기 다수 개의 출입공(320) 각각에 출입되는 방법으로, 상기 내부체(33)의 상하이동이 가능하게 되어, 용품지지체(3)의 높낮이 조절이 가능하게 되며,

[74] 지지력 증대를 위한 결합방법으로, 용품사용자의 전면방향으로, 상부의 우측에 돌출되게, 제9걸이홈(310)이 형성되고, 좌측에는, 제10걸이홈(311)이 형성되어, 제2고정체(21)의 상방향으로 형성된, 제1걸이홈(210)에, 제1보조지지체(50)에 형성된, 걸고리(503)한 개가 결합되면서, 동시에, 나머지 한 개의 걸고리(503)는, 용품지지체(3)의 세로부(30)외부체(32)의 상부에 형성된, 제9걸이홈(310)에 결합되고,

[75] 제3고정체(22)의 상방향으로 형성된, 제5걸이홈(220)에, 제1보조지지체에 형성된, 걸고리(503)한 개가 결합되면서, 동시에, 나머지 한 개의 걸고리(503)는, 용품지지체(3)의 세로부(30) 외부체(32)의 상부에 형성된, 제10걸이홈(311)에 결합되는 방법과,

[76] 또한, 제1보조지지체(50)의 좌밴드(500) 걸고리(503) 한 개가, 제9걸이홈(310)에 결합된 상태에서, 하방향으로, 용품사용자의 좌측허벅지를 감싼 후, 다시 상기 제9걸이홈(310)에 결합되고, 제1보조지지체(50)의 우밴드(501) 걸고리(503) 한 개가, 제10걸이홈(311)에 결합된 상태에서, 하방향으로, 용품사용자의 우측허벅지를 감싼 후, 다시 상기 제10걸이홈(311)에 결합되는 방법도 가능하며, 상기 좌밴드(500) 및 우밴드(501)로 구성되는, 제1보조지지체(50)의 결합시, 용품지지체(3)의 지지력 증대가 가능하게 된다.

[77] 상기 세로부(30)의 내부체(33)는, 용품사용자의 허리띠(1) 착용시, 전후면이 넓고 편평하며, 상하가 긴 직육면체의 형태로 형성되어, 후면부에 형성된, 외부체(32)의 공간부에 결합되면서, 하단 중앙부에, 스프링이 내장된 출입돌기(330)가 형성되어, 외부체(32)에 형성된, 다수 개의 출입공(320)에 출입이 가능하며, 상기 외부체(32) 상하에 형성된 출입공(320)에 번갈아 출입되는 방법으로, 상하이동이 가능하게 됨으로써, 용품지지체(3)의 높이조절이 가능하게 되어, 용품의 사용에 적합한 거리조정 기능이 가능하게 되며,

- [78] 상단에는, 짧은 길이로 절곡부가 형성되면서, 상기 절곡부의 중앙부에, 제2결속부재(71)의 결합이 가능하게 되는, 상하가 관통되는, 제2결속홀(301)이 형성되어, 가로부(31)에 형성된, 제3결속홀(302)과 겹치게 위치된 상태에서, 상기 제2결속부재(71)가 위에서 아랫방향으로, 두 결속홀을 동시에 관통되어 결합되면서, 허리띠(1)와 고정체(2)에 형성된 지지력이, 가로부(31)를 거쳐 용품(6)까지 전달되는 기능이 가능하게 형성된다.
- [79] 상기 용품지지체(3)의 가로부(31)는, 상하면이 편평하면서, 용품사용자의 전후 방향으로 길이가 길게 되는, 직육면체의 형태로 형성되어, 용품사용자의 후면 방향에 형성된 끝 부분이, 세로부(30) 내부체(33) 상부의, 전면에 접하게 되고, 동시에, 윗면이, 용품지지체(3) 세로부(30)의 내부체(33) 상부에 형성된, 절곡부의 아랫면과 접하게 되며,
- [80] 재료부 일측에, 세로부(30)의 절곡부 중앙에 형성된, 제2결속홀(301)과 겹쳐지게 되는, 암나사 형태의 제3결속홀(302)이 형성되어, 상기 제2결속부재(71)가, 위에서 아랫방향으로 상기 두 부분의 결속홀을 관통하여 결합이 가능하게 됨으로써, 상기 세로부(30)의 내부체(33) 절곡부의 하부에 결합 및 탈거되면서, 용품(6)이 결합되는 기능과, 용품지지체(3)의 세로부(30)를 거쳐온, 허리띠(1)와 고정체(2)에 형성된 지지력이, 용품(6)까지 전달되는 기능 및 거치기능이 동시에 가능하게 된다.
- [81] 또한, 용품사용자의 머리부분이 위치되는, 상부 재료부에, 상하로 관통되는, 나사부가 없는 제4결속홀(303)이 형성되고, 형성된, 상기 제4결속홀(303)에, 용품(6)에 형성된, 수나사 형태의 제1결속봉(60)이 삽입되어 하방향으로 돌출되고, 제1고정부재(42)가 상방향으로 결합되면서, 동시에 하단면에 밀착 결합됨으로써, 한 개의 용품(6) 고정이 가능하게 되고,
- [82] 다른 한 개 용품(6)의 고정에 있어서, 용품사용자의 전면방향, 다른 끝 부분에는, 나사부가 없는 제5결속홀(304)이 상하로 관통되게 형성되어, 형성된, 상기 제5결속홀(304)에, 또 다른 용품(6)에 형성된, 수나사 형태의 제2결속봉(61)이 결합되어, 상방향으로 돌출되고, 제2고정부재(43)가 결합되면서, 동시에 상단면에 밀착 결합됨으로써, 다른 한 개의, 용품(6) 고정이 가능하게 되는 방법과,
- [83] 용품(6)에 형성된, 줄이나 집게, 그리고, 철사가, 형성된 상기 제5결속홀(304)에 결합되면서, 상기, 줄이나 집게, 철사에 결합된, 또 다른 한 개 용품(6)의 고정이 가능하게 되는 방법도, 가능하게 된다.
- [84] 따라서, 용품(6)의 결합과, 거치 및 지지기능이 가능하고, 고정부재(4)가 동시에 사용되어 결합되면, 용품(6)의 고정이 가능하게 되어, 결합되는 한 개 내지, 다수 개 용품(6)의 교체사용과, 다수 개 용품(6)의 동시사용이 가능하게 되는, 중심역할을 하게 된다.
- [85] 도 3에 도시된 바에 의할 때, 절속부재(7)는, 하부가, 수나사 형태의 금속으로 형성되고, 상부는, 플라스틱류의 손잡이로 형성되어, 각 구성체와 구성체의

결합이나, 부품과 부품의 결합에 사용이 가능하게 되는 제1결속부재(70), 제2결속부재(71)로 구성된다.

- [86] 도 3의 (a)에 도시된 제1결속부재(70)는, 제1고정체(20)의 하부에 형성된, 암나사 형태의 제1고정홀(200)을 관통하여, 용품지지체(3)의 세로부(30) 외부체(32)의 하부에 형성된, 암나사 형태의 제2고정홀(300)에 결합과 탈거되면서, 결합시, 상기 제1고정체(20)에, 용품지지체(3)의 세로부(30) 외부체(32)의 단단한 고정이 가능하게 됨으로써, 상기 용품지지체(3)의 고정이 가능하게 되므로, 구성체와 구성체의 결합을 가능하게 하는 역할을 수행하게 되며,
- [87] 도 3의 (b)에 도시된 제2결속부재(71)는, 세로부(30) 내부체(33)의 절곡부에 형성된, 암나사 형태의, 제2결속홀(301)과, 가로부(31)에 형성된 암나사 형태의, 제3결속홀(302)을, 위에서 아래로 동시에 관통되게, 결합 및 탈거되면서, 결합시, 용품지지체(3)의 일부인, 상기 가로부(31)를, 상기 세로부(30) 내부체(33)의 절곡부 하부에, 단단히 결속시키는, 기능이 가능하게 됨으로써, 부품과 부품의 결합을 가능하게 하는 역할을 수행하게 된다.
- [88] 도 4를 참고할 때, 고정부재(4)는, 용품지지체(3)에 결합되는 다양한 용품(6)의 고정을 위해, 수나사 및 암나사의 형태, 출입돌기 및 출입공의 형태, 줄이나 고리의 형태와 같이, 다양한 형태로 형성이 가능하고,
- [89] 용품지지체(3)에 공간부를 형성하고, 측면에 출입공을 형성하여, 용품(6)이 상기 용품지지체(3)의 공간부에 삽입 결합되면서, 상기 용품(6)에 형성된 출입돌기가, 상기 용품지지체(3)에 형성된 출입공에 출입하면서 고정이 가능하게 되는 방법과, 용품(6)에 수나사부가 형성되고, 용품지지체(3)의 가로부(31)에 암나사부가 형성되어 결합되는 방법과, 반대로, 용품(6)에 암나사부가 형성되고, 용품지지체(3)의 가로부(31)에 수나사부가 형성되어 결합되는 방법으로, 상기 용품지지체(3)와 용품(6)에 각각 고정부재(4)가 형성되어, 직접 결합되는 방법이 가능하고, 그리고, 별도의 수나사나 암나사, 또는 줄이나 고리를 형성하여, 용품지지체(3)와 용품(6)이 간접 결합되는 방법도 가능하게 된다.
- [90] 상기 별도의 수나사와 암나사 형태로 형성되어, 용품지지체(3)와 용품(6)이 간접 결합되는 방법은,
- [91] 공간으로 형성된 하부의 내부가, 암나사 형태의 금속으로 형성되고, 상부는, 플라스틱류의 손잡이로 형성되어, 용품지지체(3)의 가로부(31)에 형성된 제4결속홀(303)과 제5결속홀(304)에 결합되는 다양한 용품(6)과 각각 결합되는, 제1고정부재(42)와 제2고정부재(43)로 형성된다.
- [92] 도 4의 (a)에 도시된 제1고정부재(42)는, 용품사용자의 머리부분이 위치되는, 용품지지체(3)의 가로부(31) 상부에 형성된, 제4결속홀(303)에, 용품에 형성된 수나사 형태의 제1결속봉(60)이 관통 결합되어, 하방향으로 돌출된 후, 돌출된 상기 제1결속봉(60)의 나사부에, 상방향으로 결합되면서, 용품(6)의 고정이



가능하게 되며,

- [93] 도 4의 (b)에 도시된 제2고정부재(43)는, 용품사용자의 전면방향의 끝 부분에 위치되는, 용품지지체(3) 가로부(31)의 상부 재료부에 형성된, 제5결속홀(304)에, 용품에 형성된 수나사 형태의 제2결속봉(61)이 관통 결합되어, 상방향으로 돌출된 후, 돌출된 상기 제2결속봉(61)의 나사부에, 하방향으로 결합되면, 용품(6)의 고정이 가능하게 된다.
- [94] 따라서, 용품지지체(3)와, 용품지지체(3)에 결합되는 용품(6)에 같이 결합 및 탈거되면서, 상기 다수 개 용품(6)의 고정 및 탈거를 가능하게 하는 역할을 수행하게 된다.
- [95] 도 5 및 도 6을 참고할 때, 보조지지체(5)는, 허리띠(1)나 고정체(2), 그리고 용품지지체(3)에 다양한 방법으로 결합되면서, 용품지지체(3)의 지지력 증대가 가능하여, 상기 용품지지체(3)에 결합된 용품(6)의 지지력 증대를 보조하는, 제1보조지지체(50)와,
- [96] 허리띠(1)의 상하유동을 막음으로써, 용품지지체(3)의 지지력 증대가 가능하여, 용품지지체(3)에 결합된 용품(6)의 지지력 증대를 보조하는, 제2보조지지체(51)로 구성된다.
- [97] 상기 제1보조지지체(50)는, 중앙부에, 길이의 조절이 가능하게 되는, 플라스틱류 소재의 길이조절구(502)가 형성되면서, 양 끝 부분에 걸고리(503)가 각각 부착된, 유연성과 탄성을 구비한 좌밴드(500) 및 우밴드(501)로 형성되어,
- [98] 두 밴드의 걸고리 모두가, 허리띠(1)에 결합된 상태에서, 용품지지체(3)에 결합 및 탈거되는 방법과, 고정체(2)에 결합된 상태에서, 용품지지체(3)에 결합 및 탈거되는 방법, 그리고, 용품지지체(3)에 두 개의 밴드 모두가 결합되면서, 각각 용품사용자의 양쪽 허벅지를 감싸게 결합 및 탈거되는 방법도 가능하게 된다.
- [99] 허리띠(1)에 결합된 상태에서, 용품지지체(3)에 결합되는 방법은, 좌밴드(500)에 형성된, 상기 걸고리(503)한 개가, 용품사용자의 허리띠(1) 좌측부에 직접 결합되고, 나머지 한 개의 걸고리(503)는, 용품사용자 전면방향으로, 용품지지체(3) 외부체(32)의 우측에 형성된 제9걸이홈(310)에 결합되며, 우밴드(501)에 형성된, 상기 한 개의 걸고리(503)가, 용품사용자의 허리띠(1) 우측부에 결합되고, 나머지 한 개의 걸고리(503)는, 용품사용자의 허리띠(1) 착용시, 용품지지체(3) 외부체(32)의 좌측에 형성된 제10걸이홈(311)에 결합되는 방법과,
- [100] 고정체(2)에 결합된 상태에서, 용품지지체(3)에 결합되는 방법은, 좌밴드(500)에 형성된, 상기 걸고리(503)한 개가, 제2고정체(21)의 제1걸이홈(210)에 결합된 상태에서, 나머지 한 개의 걸고리(503)는, 용품지지체(3)의 우측, 세로부(30) 외부체(32)의 상부에 형성된, 제9걸이홈(310)에 결합되고 우밴드(501)에 형성된, 한 개의 걸고리(503)가, 제3고정체(22)의 제5걸이홈(220)에 결합된 상태에서, 나머지 한 개의 걸고리(503)는, 용품지지체(3)의 좌측, 세로부(30) 외부체(32)의 상부에 형성된,

제10걸이홈(311)에 결합되는 방법도 가능하게 된다.

- [101] 용품지지체(3)에 두 개의 밴드 모두가 결합되면서, 각각 용품사용자의 양쪽 허벅지를 감싸게 결합되는 방법은, 제1보조지지체(50)의 좌밴드(500) 걸고리(503) 한 개가, 제9걸이홈(310)에 결합된 상태에서, 하방향으로, 용품사용자의 좌측허벅지를 감싼 후, 다시 상기 제9걸이홈(310)에 결합되고, 제1보조지지체(50)의 우밴드(501) 걸고리(503) 한 개가, 제10걸이홈(311)에 결합된 상태에서, 하방향으로, 용품사용자의 우측허벅지를 감싼 후, 다시 상기 제10걸이홈(311)에 결합되는 방법도 가능하게 된다.
- [102] 상기 제2보조지지체(51)는, 중앙부에, 길이의 조절이 가능하게 되는, 길이조절구(506)가 형성되면서, 양 끝 부분에, 걸고리(507)가 각각 부착되어, 용품사용자의 신체 일부인, 양쪽 허벅지에 각각 한 개씩 결합 및 탈거가 가능하게 되는, 유연성과 탄성을 구비한 좌밴드(504) 및 우밴드(505)로 형성되어, 허리띠(1)에 직접 결합과 탈거되는 방법과, 제2고정체(21) 및 제3고정체(22)에, 각각 결합 및 탈거되는 방법이 가능하게 된다.
- [103] 허리띠(1)에 직접 결합과 탈거되는 방법은, 좌밴드(504)에 형성된, 한 개의 걸고리(507)가, 용품사용자의 좌측 허리띠(1)에 결합된 상태에서, 나머지 한 개의 걸고리(507)가, 용품사용자의 좌측 허벅지의 안쪽에서 바깥쪽을 감싸면서, 먼저 결합된 상기 걸고리(507)의 좌측 허리띠(1) 부분에 결합되고, 우밴드(505)에 형성된, 한 개의 걸고리(507)가, 용품사용자의 우측 허리띠(1)에 결합된 상태에서, 나머지 한 개의 걸고리(507)가, 용품사용자의 우측 허벅지의 안쪽에서 바깥쪽을 감싸면서, 먼저 결합된 상기 걸고리(507)의 우측 허리띠(1) 부분에 결합되는 방법으로, 두 개의 밴드에 형성된, 네 개의 걸고리(507) 모두가, 동시에 허리띠(1)에 결합된 상태에서, 신축성 부분이 양쪽 허벅지를 각각 감싸게 되면서, 허리띠(1)의 상하유동을 막게 되는 방법이 가능하게 된다.
- [104] 그리고, 제2고정체(21) 및 제3고정체(22)에, 각각 결합과 탈거되는 방법은, 좌밴드(504)에 형성된, 한 개의 걸고리(507)가, 제2고정체(21)의 제4걸이홈(213)에, 결합된 상태에서, 나머지 한 개의 걸고리(507)가, 내부에서 외부로 용품사용자의 좌측 허벅지를 감싸면서, 상기 제2고정체(21)의 제3걸이홈(211)에 결합되면, 용품사용자의 좌밴드(504) 결합이 완성되고,
- [105] 우밴드(505)에 형성된, 한 개의 걸고리(507)가, 제3고정체(22)의 제8걸이홈(223)에, 결합된 상태에서, 나머지 한 개의 걸고리(507)가, 내부에서 외부로 용품사용자의 우측 허벅지를 감싸면서, 상기 제3고정체(22)의 제7걸이홈(222)에 결합되면, 용품사용자의 우밴드(505) 결합이 완성되어, 허리띠(1)의 상하유동을 막게 되는 방법이 가능하게 된다.
- [106] 따라서, 제1보조지지체(50)와, 제2보조지지체(51)를 동시에 사용하게 되면, 용품지지체(3)의 지지력이 증대됨과 동시에, 허리띠(1)의 상하유동을 막게 됨으로써, 상기 용품지지체(3)에 결합된 용품(6)의 지지력 증대가 가능하게 된다.
- [107] 그러므로, 착용품 지지용구는, 고정체(2), 용품지지체(3), 고정부재(4),

보조지지체(5), 그리고, 결속부재(7)를 더하여 구성되며, 용품(6)의 결합 및 거치와 고정이 가능하여, 한 개 내지, 다수 개 용품(6)의 교체사용과, 다수 개 용품(6)의 동시 사용이 가능하게 됨으로써, 손이 자유로우면서, 다양한 용품의 편리한 사용이 가능하게 되는 특징을 갖게 된다.

[108] 이상 몇 가지의 실시예를 통해 본 발명의 기술적 사상을 살펴보았다.

[109] 본 발명이 속하는 기술분야에서 통상의 지식을 가진 자가 본 발명의 기재사항으로부터 상기 살펴본 실시예를 다양하게 변형하거나 변경할 수 있음은 자명하다. 첨부하는 도면을 참조하여 설명된 상기의 실시예들은 본 발명을 설명하기 위한 목적으로 기술된 것이며 본 발명의 권리범위는 이러한 실시예에 국한되지 아니한다.

## 청구범위

- [청구항 1] 허리띠(1)에 결합되면서, 용품지지체(3) 및 결속부재(7)와, 보조지지체(5)의 결합과 탈거가 가능하게 되는, 고정체(2); 제1결속부재(70)를 사용하여, 상기 고정체(2)에 결합 및 탈거가 가능하면서, 상하방향으로 형성되는 세로부(30)와, 상기 세로부(30)의 상부에 제2결속부재(71)를 사용하여 가로방향으로 결합되는, 가로부(31)로 구성되어, 상기 가로부(31)에 다수 개 용품의 결합 및 거치가 가능하고, 다수 개의 고정부재(4)를 사용하면, 결합 및 거치된 다수 개 용품의 고정이 가능하게 되며, 보조지지체(5)가 결합되면, 지지력 증대도 가능하게 되는, 용품지지체(3); 상기 용품지지체(3)와 용품(6)에 같이 결합되면서, 상기 용품(6)의 고정에 사용되는, 다수 개의 고정부재(4); 허리띠(1)나 고정체(2)에 결합 및 탈거되면서, 동시에 용품지지체(3)에 결합 및 탈거되는 방법으로, 용품지지체(3)의 지지력 증대 및 허리띠(1)의 상하유동을 막는 기능이 가능하게 되는, 보조지지체(5); 및 고정체(2)와 용품지지체(3)의 결합에 사용되는 제1결속부재(70) 및 세로부(30)와 가로부(31)의 결합에 사용되는, 제2결속부재(71);를 구비하는 것을 특징으로 하는 착용품 지지용구.
- [청구항 2] 제1항에 있어서, 상기 고정체(2)는, 전후 길이가 짧고, 좌우가 긴 직육면체의 형태로, 외부둘레가 폐쇄되게 형성되되, 상단에 제1결속홀(201)이 상하방향으로 형성되고, 용품사용자의 후방으로 돌출된 재료면 중앙부에, 제1고정홀(200)이, 상기 제1결속홀(201)의 내부까지 관통되면서 연결되게 형성되며, 상하 네 모서리 부분에, 4개의 걸이홈이 형성되는, 제1고정체(20)가 형성되는 것을 특징으로 하는 착용품 지지용구.
- [청구항 3] 제1항에 있어서, 상기 고정체(2)는, 용품사용자의 허리띠(1) 착용시, 전후 길이가 짧고 좌우가 긴 직육면체의 형태로, 외부둘레가 폐쇄되게 형성되면서, 용품사용자의 전면방향으로 돌출된, 전면방향 네 곳의 모서리 부분에, 상방향으로, 제1걸이홈(210), 제2걸이홈(211), 하방향으로, 제3걸이홈(212), 제4걸이홈(213)이 형성되는, 제2고정체(21); 및 용품사용자의 전면방향으로 돌출된, 전면 네 곳의 모서리 부분에, 상방향으로, 제5걸이홈(220), 제6걸이홈(221), 하방향으로, 제7걸이홈(222), 제8걸이홈(223)이 형성되는, 제3고정체(22);가 각각 형성되는 것을 특징으로 하는 착용품 지지용구.

- [청구항 4] 제1항에 있어서,  
 상기 용품지지체(3)의 세로부(30)는,  
 용품사용자의 허리띠(1) 착용시, 전후면이 넓고, 양 측면은 좁게  
 형성되면서, 상하가 긴 직육면체의 형태로 형성되어, 용품사용자의  
 후면부에, 상하방향으로 길게 위치되는, 내부가 상하로 긴 공간으로  
 형성되는 외부체(32);와,  
 상기 외부체(32)와 동일한 형태로 형성되어, 상기 외부체(32)의 공간부에  
 결합되면서, 상단 절곡부에는 가로부(31)의 결합을 가능하게 하는  
 제2결속홀(301) 형성되는, 내부체(33);로 구성되고,  
 용품지지체(3)의 가로부(31);는,  
 상하면이 편평하면서, 용품사용자의 전후 방향으로 길이가 길게 되는,  
 직육면체의 형태로 형성되어, 재료부 일측에 상기 세로부(30)  
 내부체(33)에 결합을 가능하게 하는 제3결속홀(302);이 형성되고,  
 용품사용자의 머리부분이 위치되는, 상부 재료부에, 상하로 관통되는,  
 나사부가 없는 제4결속홀(303);이 형성되어, 용품(6)의 결합 및 거치가  
 가능하게 되며,  
 용품사용자의 전면방향, 다른 끝 부분에는, 나사부가 없는  
 제5결속홀(304);이 상하로 관통되게 형성되어, 다른 용품(6)의 결합 및  
 거치도 가능하게 되는 것을 특징으로 하는 착용품 지지용구.
- [청구항 5] 제1항에 있어서,  
 상기 제1결속부재(70)는,  
 하부가, 수나사 형태의 금속으로 형성되고, 상부는, 플라스틱류의  
 손잡이로 형성되어, 각 구성체와 구성체의 결합이나, 부품과 부품의  
 결합에 사용이 가능하게 되며,  
 제1고정체(20)와, 용품지지체(3)의 세로부(30) 외부체(32)에 동시에 결합  
 및 탈거되면서, 상기 제1고정체(20)에 상기 용품지지체(3)의 결합 및  
 탈거가 가능하게 되도록 하는 역할의, 제1결속부재(70); 및  
 용품지지체(3)의 가로부(31)를, 상기 세로부(30) 내부체(33)의 절곡부  
 하부에, 단단히 결속시키는, 기능이 가능하게 되는, 제2결속부재(71);를  
 구비하는 것을 특징으로 하는 착용품 지지용구.
- [청구항 6] 제1항에 있어서,  
 상기 고정부재(4)는,  
 용품지지체(3)에 결합되는 다양한 용품(6)의 고정을 위해, 수나사 및  
 암나사의 형태, 출입돌기 및 출입공의 형태, 줄이나 고리의 형태와 같이,  
 다양한 형태로 형성되는 것을 특징으로 하는 착용품 지지용구.
- [청구항 7] 제1항에 있어서,  
 상기 보조지지체(5)는,  
 중앙부에, 길이의 조절이 가능하게 되는, 플라스틱류 소재의

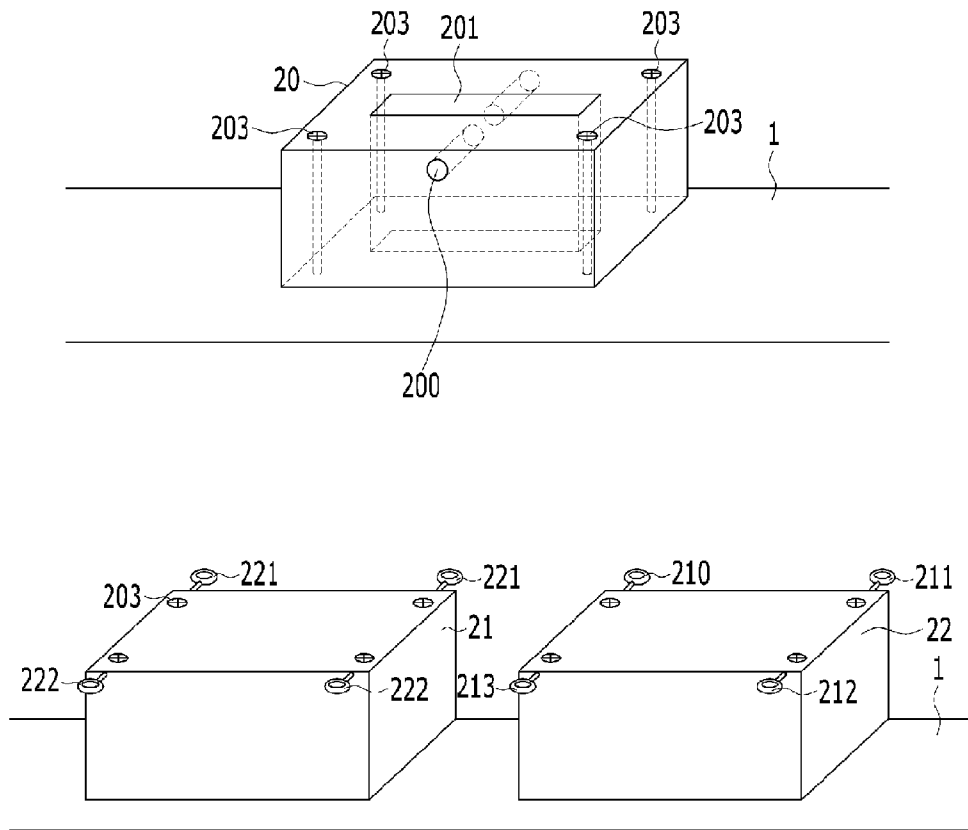
길이조절구(502)가 형성되면서, 양 끝 부분에 걸고리(503)가 각각 부착된, 유연성과 탄성을 구비한 좌밴드(500) 및 우밴드(501)로 형성되는, 제1보조지지체(50); 및

중앙부에, 길이의 조절이 가능하게 되는, 길이조절구(506)가 형성되면서, 양 끝 부분에, 걸고리(507)가 각각 부착되어, 용품사용자의 신체 일부인, 양쪽 허벅지에 각각 한 개씩 결합 및 탈거가 가능하게 되는, 유연성과 탄성을 구비한 좌밴드(504) 및 우밴드(505)로 형성되는, 제2보조지지체(51);를 구비하는 것을 특징으로 하는 착용품 지지용구.

## 요약서

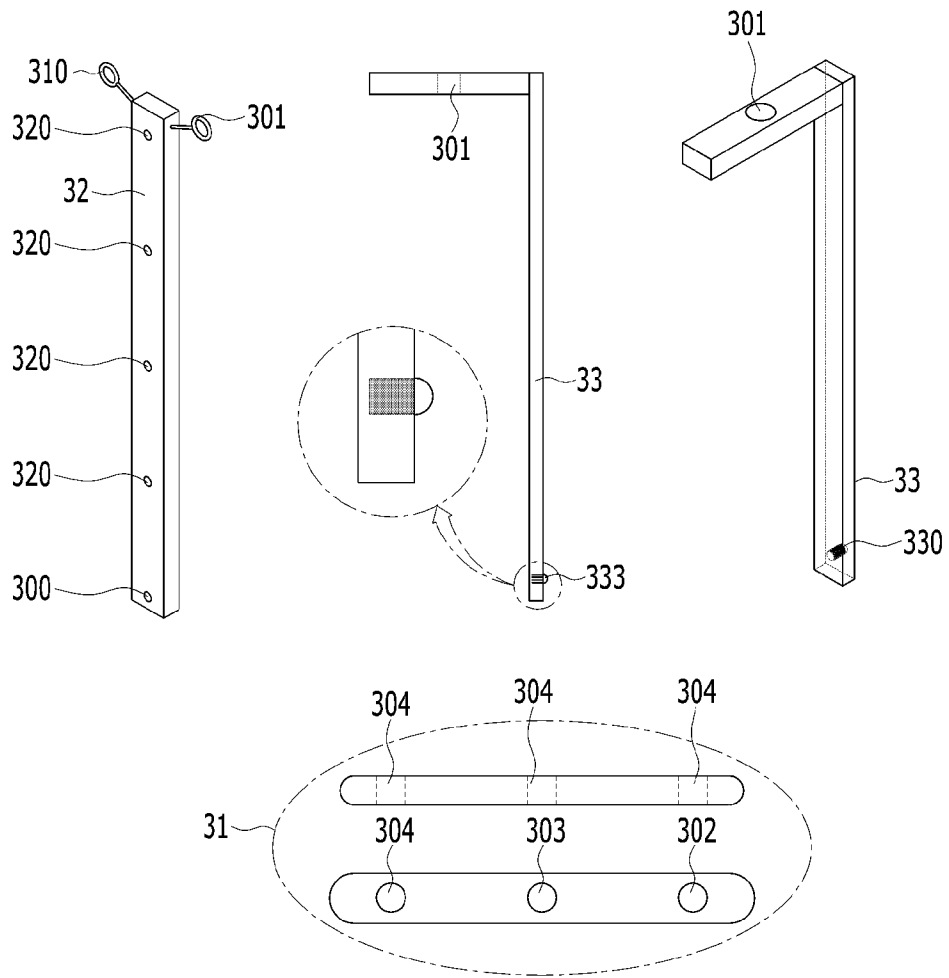
착용품 지지용구가 개시된다. 본 발명에 의한 착용품 지지용구는 양손을 자유롭게 사용하면서 사용하고자 하는 휴대용품의 사용이 가능하기 위한 것으로, 용품지지체, 보조지지체를 고정하는 역할을 수행하는 고정체, 거리확보 기능 및 허리띠와 고정체에 형성된 지지력 전달기능과 지지기능, 용품의 결합 및 거치가 가능하게 되는 기능이 가능한 용품지지체, 용품지지체에 결합된 용품을 고정시키는 고정부재, 용품지지체의 지지력 증대 및 허리띠의 상하유동을 막는 보조지지체, 및 구성체 및 부품의 결합에 사용되는 결속부재를 구비함으로써, 손의 사용이 자유롭고, 강한 바람에 견디면서, 용품의 교체사용과, 다수 개 용품의 동시 사용이 가능해지는 효과가 있다.

[도1]

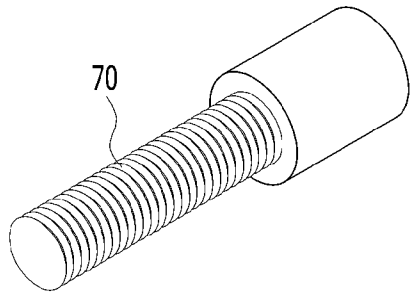




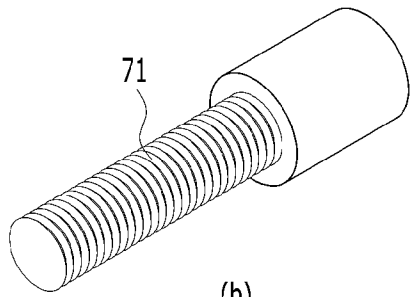
[도2]



[도3]

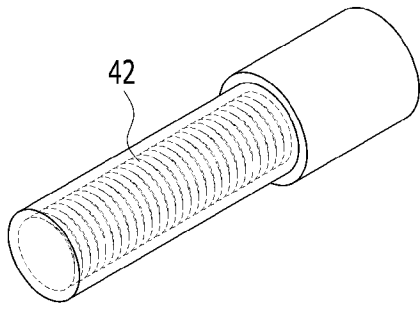


(a)

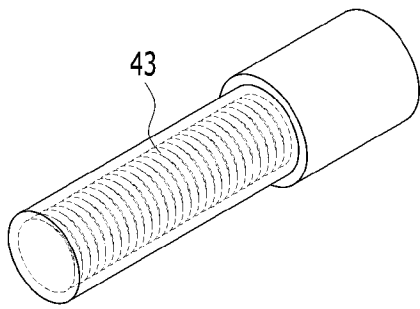


(b)

[도4]

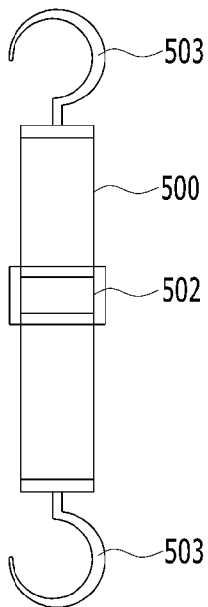


(a)

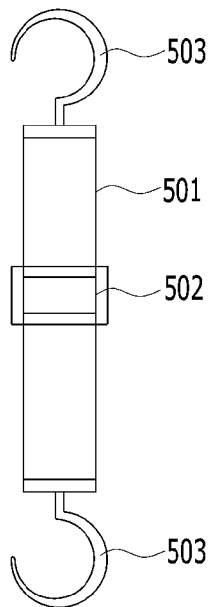


(b)

[도5]

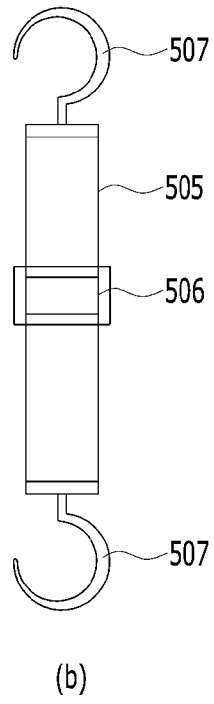
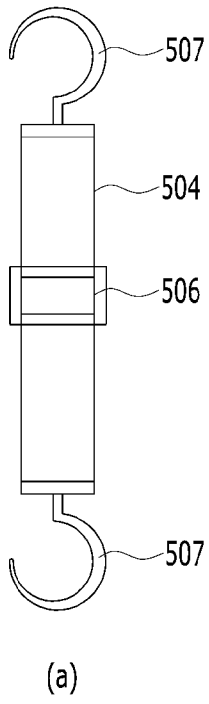


(a)

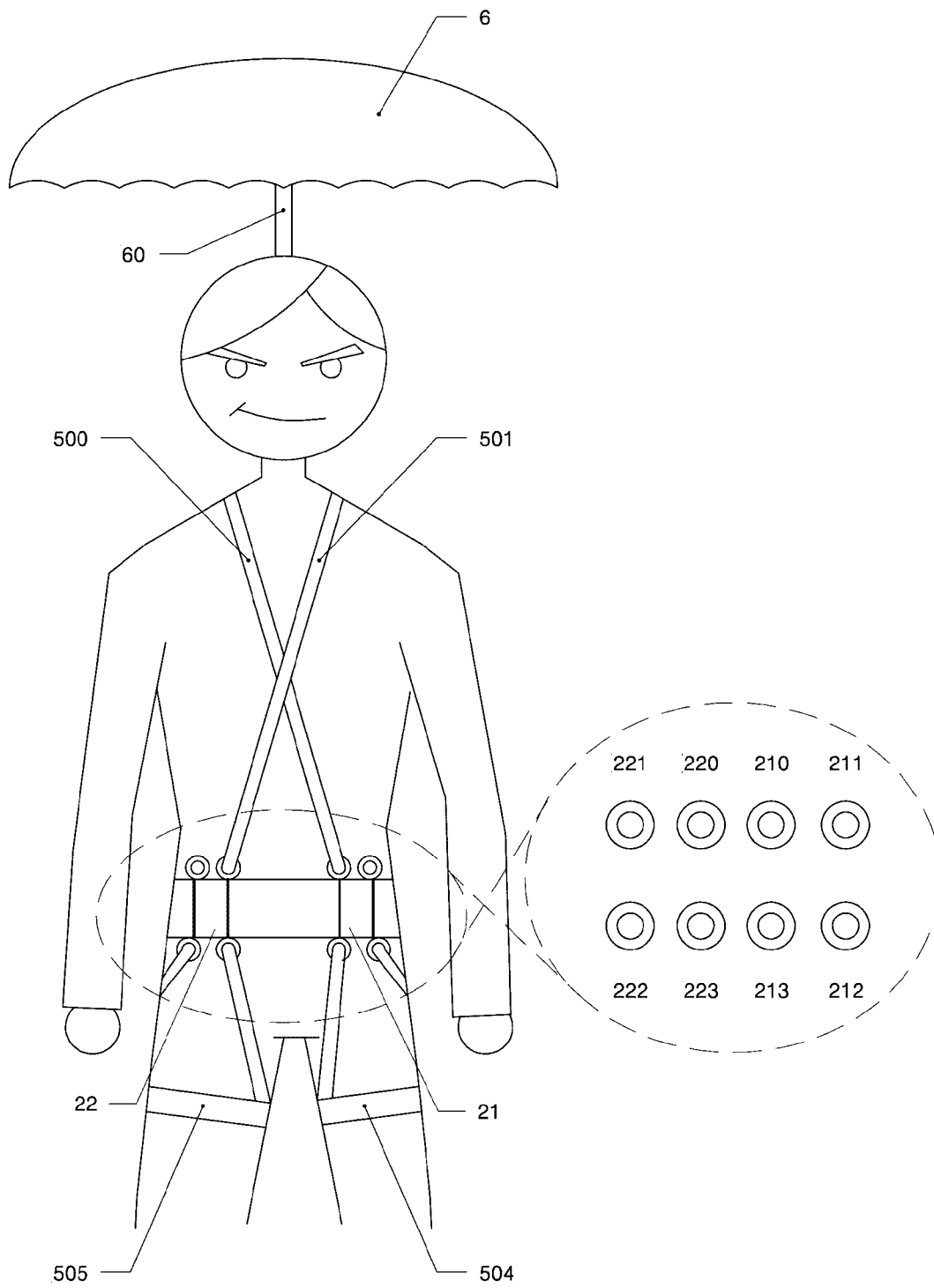


(b)

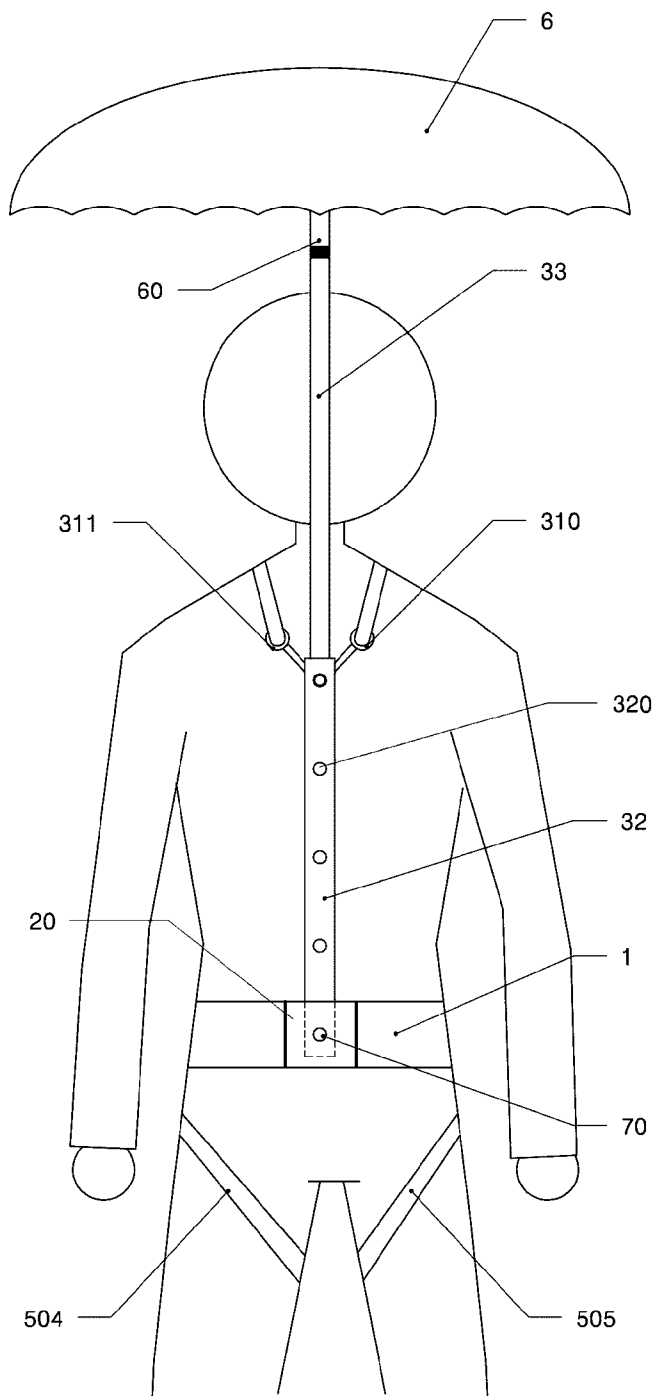
[도6]



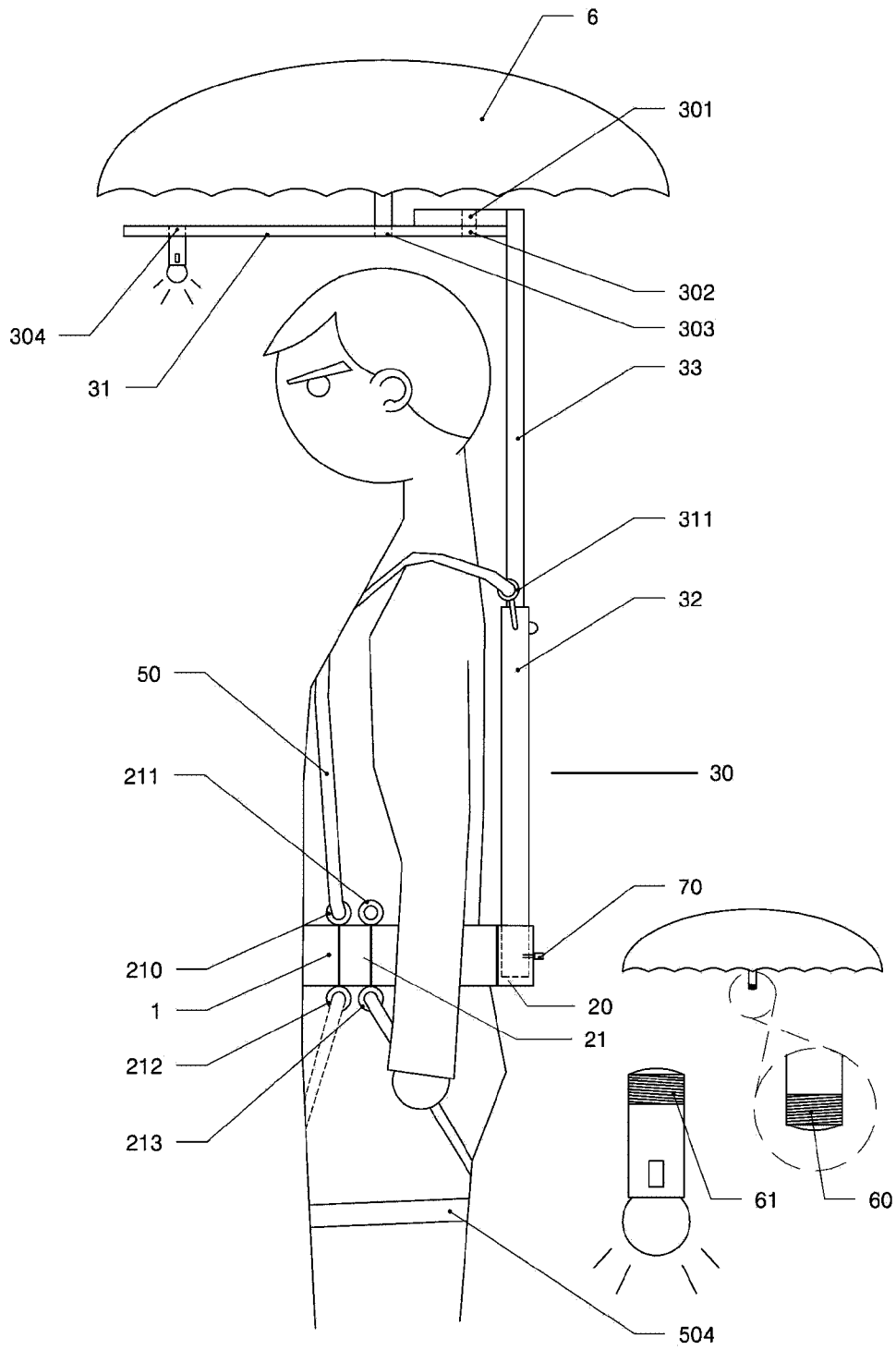
[도7]



[도8]



[도9]



[도10]

