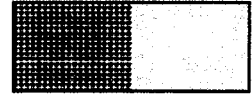


## **DOCUMENT MADE AVAILABLE UNDER THE PATENT COOPERATION TREATY (PCT)**

International application number:	<b>PCT/KR2018/010392</b>
International filing date:	<b>06 September 2018 (06.09.2018)</b>
Document type:	<b>Certified copy of priority document</b>
Document details:	Country/Office: <b>KR</b>
	Number: <b>20-2017-0004706</b>
	Filing date: <b>06 September 2017 (06.09.2017)</b>
Date of receipt at the International Bureau:	<b>13 September 2018 (13.09.2018)</b>

Remark: Priority document submitted or transmitted to the International Bureau in compliance with Rule 17.1(a),(b) or (b-bis)



별첨 사본은 아래 출원의 원본과 동일함을 증명함.

This is to certify that the following application annexed hereto is a true copy from the records of the Korean Intellectual Property Office.

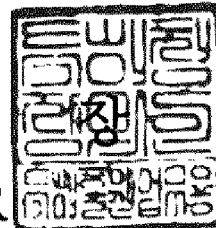
출원 번호 : 20-2017-0004706  
Application Number

출원 년 월 일 : 2017년 09월 06일  
Filing Date SEP 06, 2017

출원인 : 김수윤  
Applicant(s) Kim Suyun

2018 년 09 월 12 일

특 허 청  
COMMISSIONER



**【서지사항】**

<b>【서류명】</b>	실용신안등록출원서
<b>【출원구분】</b>	실용신안등록출원
<b>【출원인】</b>	
<b>【성명】</b>	김수윤
<b>【특허고객번호】</b>	4-2017-041393-7
<b>【대리인】</b>	
<b>【성명】</b>	윤의섭
<b>【대리인번호】</b>	9-1998-000376-8
<b>【포괄위임등록번호】</b>	2017-050485-9
<b>【대리인】</b>	
<b>【성명】</b>	김수진
<b>【대리인번호】</b>	9-1998-000089-0
<b>【포괄위임등록번호】</b>	2017-050486-6
<b>【고안의 국문명칭】</b>	음식물 쓰레기 처리장치용 이송스크류
<b>【고안의 영문명칭】</b>	a transferring screw of food waste processing device
<b>【고안자】</b>	
<b>【성명】</b>	김수윤
<b>【특허고객번호】</b>	4-2017-041393-7
<b>【출원언어】</b>	국어
<b>【심사청구】</b>	청구

위와 같이 특허청장에게 제출합니다.

대리인 윤의섭 (서명 또는 인)

대리인 김수진 (서명 또는 인)

**【수수료】**

<b>【출원료】</b>	0 면	20,000 원
<b>【가산출원료】</b>	19 면	0 원
<b>【우선권주장료】</b>	0 건	0 원
<b>【심사청구료】</b>	4 항	147,000 원
<b>【합계】</b>		167,000 원
<b>【감면사유】</b>	개인(70%감면)[1]	
<b>【감면후 수수료】</b>		50,100 원

## 【고안의 설명】

### 【고안의 명칭】

음식물 쓰레기 처리장치용 이송스크류{a transferring screw of food waste processing device}

### 【기술분야】

【0001】 본 명세서는 이송스크류에 관한 것으로, 보다 구체적으로 설명하면, 가정집, 음식점 등에서 배출되는 음식물 쓰레기 양을 줄이기 위해 음식물 쓰레기를 이송도중에 교반, 분쇄 및 절단시키기 위한 음식물 쓰레기 처리장치용 이송스크류에 관한 것이다.

### 【고안의 배경이 되는 기술】

【0002】 일반적으로, 아파트 단지나 학교, 또는 군부대 등의 단체급식소에서 배출되는 음식물 쓰레기는 총 음식물 쓰레기 발생량의 약 30%정도를 차지하고 있는 실정이다. 최근에는 하루에 약 5만여 톤의 음식물 쓰레기가 배출되고 있으며 이러한 배출량은 인구 증가와 도시화가 심화되면서 환경을 오염시키는 주원인으로 지적되고 있다.

【0003】 음식물 쓰레기의 처리방법으로 탈수 방식, 건조 방식, 또는 발효 방식 등을 사용하고 있다.

【0004】 탈수 방식은 음식물 쓰레기를 압축, 분쇄, 고속회전에 의해 수분을 제거하는 방식으로, 음식물 쓰레기를 소량 배출하는 가정에서는 이용 가능한 반면

에, 다량의 음식물 쓰레기를 배출하는 음식점 또는 단체급식소에서는 부적합하다.

【0005】 건조 분해 방식은 음식물 쓰레기를 열을 가하여 건조시켜 수분을 제거하는 방식으로, 음식물 쓰레기의 부피를 대폭 줄일 수 있다. 이때 음식물 쓰레기의 처리기의 내부 온도가 약 1시간 정도 지나면 90℃를 유지하게 되며, 가열시 99.9% 살균처리할 수 있다.

【0006】 전술한 건조 분해 방식으로는 건조조 내에 열풍이나 히터를 이용하여 내부를 임의온도로 가열하여 음식물 쓰레기 중에 포함된 수분만을 증발시키는 일반 건조방식과,

【0007】 건조조 내에 음식물 쓰레기를 투입한 후 회전시키면서 건조조 외곽에 스팀을 공급하여 임의온도에서 간접 열에 의해 음식물 쓰레기를 건조, 파쇄시키는 건조 파쇄방식과,

【0008】 발효조에 열풍 또는 히터를 장착하여 발효 온도보다 높은 온도를 설정하여 발효과 건조를 동시에 진행시키는 발효 건조방식이 사용된다.

【0009】 도면에는 미 도시 되었으나, 회전축에 삼발이 형태의 회전날개가 형성된 이송스크류를 이용한 교반, 분쇄방식은, 회전날개의 구조적인 특성상 음식물 쓰레기의 교반, 분쇄가 원활하게 이루어지지않아 교반 효율이 떨어지고, 교반스크류에 의해 조개류, 식물의 뿌리, 일반 뼈다귀 등을 포함하는 음식물 쓰레기를 분쇄 또는 절단시킬 수 없게 된다.

【0010】 또한, 교반스크류가 설치되고, 음식물쓰레기가 수용되는 챔버 내측면에 히터의 발열로 인해 음식물 쓰레기가 눌러 붙는 소위, 누룽지 현상이 발생된다.

【0011】 음식물 쓰레기의 누룽지 현상이 발생하는 경우 음식물 쓰레기의 탄화로 인해 심한 악취가 발생됨은 물론이고, 히터 발열을 음식물 쓰레기에 전달할 경우 탄화층으로 인해 열 전달율이 떨어지며, 또한 음식물 쓰레기가 검게 탈 경우 벤조피렌(1급 발암물질을 말함)이 발생하는 문제점을 갖게 된다.

【0012】 따라서, 음식물 쓰레기를 건조하거나, 발효시에 발효 건조실 내부에 발생하는 악취나 각종 유독가스가 외부로 배출되므로 주변 환경을 오염시키게 된다. 이를 감안하여 탈취탑 또는 정화 필터와 같은 부대설비를 갖출 경우 정화시키기 위한 많은 비용이 소요되므로 비경제적인 문제점을 갖게 된다.

【0014】 대한민국 등록실용신안공보 등록번호 제20-0328427호(2003.09.19.등록.)에 축산폐기물 및 음식물 쓰레기 처리장치용 교반 스크류가 게시되어 있다.

### 【고안의 내용】

### 【해결하고자 하는 과제】

【0015】 따라서, 본 명세서의 실시예는, 음식물 쓰레기가 교반, 분쇄, 절단됨과 동시에 이송스크류를 따라 원활하게 이송되므로, 음식물 쓰레기가 히터 발열에 의해 챔버 바닥면에 눌러 붙는 누룽지 현상 발생을 방지할 수 있도록 한, 음식

물 쓰레기 처리장치용 이송스크류와 관련된다.

【0016】 본 명세서의 실시예는, 회전날개를 날개로 분할 형성하여 이송스크류에 일체형으로 연결함에 따라 마모되거나 파손된 회전날개만을 교체 사용할 수 있도록 한, 음식물 쓰레기 처리장치용 이송스크류와 관련된다.

【0017】 본 명세서의 실시예는, 음식물 쓰레기를 나선형 회전날개에 의해 교반, 분쇄시키는 도중에 고온 다습한 음식물 쓰레기에 외부공기를 공급하여 음식물 쓰레기 내에 열전달 및 공기층 형성으로 인해 처리시간을 단축시키고, 배출되는 수증기를 응축시킴에 따라 악취, 또는 유독가스 배출을 최소화시킬 수 있도록 한, 음식물 쓰레기 처리장치용 이송스크류와 관련된다.

#### 【과제의 해결 수단】

【0018】 상기 및 기타 본 명세서의 목적을 달성하기 위하여 본 명세서의 일 실시예에 따르면,

【0019】 회전축과, 상기 회전축 외주연에 나선형태를 이루어 형성되고 음식물 쓰레기를 일방향으로 이송시키는 도중에 교반, 분쇄 및 절단시키기 위한 나선형태의 회전날개로 이루어지는 이송스크류;

【0020】 상기 회전날개에 관통 형성되고, 이웃한 회전날개와 회전날개사이의 상기 음식물 쓰레기에 외부공기를 공급하여 상기 음식물 쓰레기로부터 기포 생성으로 인해 수증기를 배출하기 위한 외부공기 공급공;을 구비하는 것을 특징으로 하는 음식물 쓰레기 처리장치용 이송스크류를 제공한다.



### 【고안의 효과】

【0021】 전술한 바와 같이 구성되는 본 명세서는 아래와 같은 이점을 갖는다.

【0022】 가정집, 식당 등에서 배출되는 음식물 쓰레기를 이송스크류에 의해 이송과정에서 교반, 분쇄, 절단시키는 회전날개가 마모 또는 파손되는 경우 해당 회전날개만을 교체시켜 유지비용을 절감할 수 있다.

【0023】 또한, 수분을 포함하는 음식물 쓰레기를 나선형 회전날개에 의해 교반, 분쇄시키는 도중에 고온, 다습한 음식물 쓰레기사이에 외부공기를 공급하여 기포 발생으로 생성되는 수증기를 공냉식 및 수냉식 응축기를 차례로 통과시켜 응축시킴에 따라 악취, 유독가스 배출로 인한 주변환경 오염되는 것을 최소화할 수 있어 사용자로부터 신뢰성을 갖게 된다. 또한 음식물 쓰레기 배출량을 최소화(감량을 83-87%정도를 말함)시킴에 따라 실용성을 갖게 된다.

### 【도면의 간단한 설명】

【0024】 도 1은 본 명세서의 바람직한 실시예에 따른 음식물 쓰레기 처리장 치용 이송스크류의 사시도,

도 2는 도 1에 도시된 이송스크류가 적용되는 음식물 쓰레기 처리장치의 개략적인 분리사시도,

도 3은 도 1에 도시된 이송스크류의 사용상태도,

도 4는 도 1에 도시된 이송스크류의 회전날개에 형성된 외부공기 공급공을

통해 음식물 쓰레기에 공급되는 외부공기에 의해 음식물 쓰레기에 기포를 생성 및 히터 가열로 인한 고온 다습한 수증기를 배출시키는 것을 설명하기 위한 도면,

도 5는 도 1에 도시된 이송스크류의 사용상태단면도이다.

### 【교안을 실시하기 위한 구체적인 내용】

【0025】 이하, 첨부도면을 참조하여 본 명세서의 바람직한 실시예에 따른 음식물 쓰레기 처리장치용 이송스크류를 상세히 설명하기로 한다.

【0027】 도 1 내지 도 5를 참조하면, 본 명세서의 일 실시예에 따른 음식물 쓰레기 처리장치용 이송스크류는,

【0028】 구동모터(10)에 연결되어 회전되는 회전축(11)과, 회전축(11) 외주면에 나선형태를 이루어 형성되고, 가정집 또는 음식점 등에서 배출되는 수분이 포함되는 음식물 쓰레기를 일방향으로 이송시키는 도중에 교반, 분쇄 및 절단시키기 위한 나선형태의 회전날개(12)로 이루어지는 이송스크류(13);

【0029】 회전날개(12)에 관통 형성되고, 이송스크류(13)에 의해 교반, 분쇄 및 절단되는 수분이 포함된 음식물 쓰레기사이로 외부공기를 공급하여 기포 생성으로 인해 수증기를 배출하기 위한 복수개의 외부공기 공급공(14);을 구비한다.

【0030】 이때 더욱 바람직하게는, 임의두께를 갖는 회전날개(12)의 외주면에 반복 형성되고, 음식물 쓰레기를 이송, 교반 및 분쇄시키는 도중에 칼날 기능을 수행할 수 있도록 하는 톱니부(15);를 구비할 수 있다.

【0031】 회전날개(12)를 피비우스띠 형태를 이루도록 날개로 분할 형성하되, 회전축(11) 외주연에 회전날개(12)의 내주연이 밀착되어 고정되며, 회전날개(12)의 양끝단이 이웃한 회전날개에 접합되어 나선형태를 이루도록 이음연결될 수 있다.

【0032】 이때, 회전날개(12)를 회전축(11) 외주연에 용접 등에 고정시키고 이웃한 회전날개(12,12) 양끝단을 접합시켜 이음연결하는 기술내용은 당해분야에서 사용되는 구성이므로 이들의 상세한 설명은 생략한다.

【0033】 이송스크류(13)는

【0034】 회전축(11) 일단에 형성되고, 이송스크류(13)의 회전에 의해 이송되는 음식물 쓰레기의 이송방향을 전환시킬 경우 인접한 이송스크류(13a)에 음식물 쓰레기가 원활하게 이송되도록 가이드하기 위한 방향전환판(17);을 더 구비할 수 있다.

【0035】 즉, 음식물 쓰레기가 이송스크류(13) 끝단에 이송될 경우 정체되지 않고 방향전환판(17)에 의해 용이하게 방향전환되어 이송스크류(13a)측으로 원활하게 이송될 수 있다.

【0037】 도면중 미 설명부호 18은 하우징(19)의 투입구(20) 및 배출구(21)를 개폐시키도록 뚜껑(22) 및 도어(23)가 장착되는 케이스이고, 24은 구동모터(10)의 축에 결합되는 2단형 구동기어이며, 25는 이송스크류(13)의 회전축(11)에 결합되는 제1피동기어이며, 26은 이송스크류(13a)의 회전축(11a)에 결합되는 제2피동기어이

며, 27 및 27a는 구동기어(24)와 제1,2피동기어(25,26)를 연결함에 따라 구동모터(10)의 회전에 의해 이송스크류(13,13a)를 회전시키는 체인이며, 28a 및 28b는 공냉식 및 수냉식 응축기이며, 29는 하우징 바닥면에 장착되는 캐스터이며, 30은 이송스크류(13,13a)를 따라 이송되는 음식물 쓰레기를 건조시키기 위한 전기식 히터이며, 31은 이송스크류(13,13a)를 따라 이송되는 음식물 쓰레기의 이송통로를 형성하는 챔버이다.

【0039】 이하에서, 본 명세서의 일 실시예에 의한 음식물 쓰레기 처리장치용 이송스크류의 사용예를 첨부도면을 참조하여 설명한다.

【0041】 도 1 내지 도 5에서와 같이, 사용자에게 의해 전원스위치(미 도시됨)를 온(ON) 조작시켜 구동모터(10)를 구동시킬 경우, 구동모터(10) 축에 결합된 2단형 구동기어(24)가 회전됨에 따라 구동기어(24)에 체인(27,27a)을 통해 연결된 제1,2피동기어(25,26)가 연동되어 회전된다.

【0042】 이때, 이송스크류(13,13a)의 회전축(11,11a)이 구동모터(10)의 회전 속도에 대해 1:60 비율로 감속되어 회전되므로 나선형 이송스크류(13,13a)는 저속으로 회전하게 된다.

【0043】 전술한 바와 같이 구동모터(10)의 구동시 2단형 구동기어(24)의 회전에 의해 제1,2피동기어(25,26)가 연동되어 회전됨에 따라 나선형 이송스크류

(13, 13a)(이때, 이송스크류(13, 13a)는 서로 반대 방향으로 회전가능하게 배치됨)가 동시에 서로 반대방향으로 회전하게 된다.

【0044】 따라서, 케이스(18) 상면에 개폐가능하게 장착된 뚜껑(22)을 개방시킨 상태에서 가정집 또는 음식점 등에서 배출되는 수분(수분 함유량이 82-85% 정도를 말함)이 포함된 음식물 쓰레기의 적정량을 하우징(19)의 투입구(20)에 투입시킬 경우, 챔버(31) 상에 회전가능하게 설치된 한 쌍으로 이루어진 이송스크류(13, 13a)의 회전날개(12, 12a) 사이에 음식물 쓰레기가 낙하된다.

【0045】 이송스크류(13, 13a)에 의해 교반, 분쇄 및 절단되는 음식물 쓰레기는 조개류, 일반뼈 종류, 식물의 뿌리 등이 포함될 수 있다.

【0046】 즉, 회전날개(12, 12a) 사이에 낙하되는 음식물 쓰레기는 회전되는 한 쌍의 회전날개(12, 12a)에 의해 일방향으로 이송되면서 교반 및 분쇄작용이 동시에 이루어진다.

【0047】 이때, 이송스크류(13, 13a)의 회전날개(12, 12a) 외주면에 반복적으로 형성되어 칼날 기능을 갖는 톱니부(15)에 의해 음식물 쓰레기를 잘게 절단시키는 절단기능이 추가되므로 음식물 쓰레기를 더 작게 분쇄, 절단할 수 있다.

【0048】 이때, 챔버(31) 상에서 한 쌍의 회전날개(12, 12a)의 회전에 의해 교반, 분쇄되는 음식물 쓰레기는 이송스크류(13, 13a)를 따라 수평으로 이송된다.

【0049】 회전날개(12, 12a)가 날개로 분할 형성되어 회전축(11, 11a)에 나선형 태로 고정됨에 따라 음식물 쓰레기를 교반, 분쇄, 절단시키는 회전날개(12, 12a)가

마모 또는 파손되는 경우, 해당 회전날개만을 교체시킴에 따라 유지비용을 절감할 수 있다.

【0050】 또한, 챔버(31) 상에 공급되는 음식물 쓰레기를 이송스크류(13, 13a)의 나선형 회전날개(12, 12a)에 의해 연속적으로 이송, 교반 및 분쇄작용이 원활하게 이루어지고, 동시에 히터(30) 가열에 의해 음식물 쓰레기를 건조시킴에 따라, 챔버(31) 상에서 음식물쓰레기가 정체되어 눌러 붙는 누룽지 현상 발생을 방지할 수 있다.

【0051】 전술한 바와 같이 나선형 이송스크류(13, 13a)에 의해 이송되는 음식물 쓰레기를 회전날개(12, 12a)에 의해 교반 및 분쇄시 발생하는 수분을 챔버(31) 바닥면에 장착된 히터(30) 가열에 의해 건조시킬 수 있다.

【0052】 즉, 히터(30)의 바닥면에 형성된 전원공급단자(32)를 통해 전원을 히터(30)에 인가시킴에 따라 히터(30)에 내설된 면상발열체로부터 발열되는 임의온도의 열원이 챔버(31)의 바닥면에 전열된다.

【0053】 히터(30)에 의해 챔버(31)가 가열되므로, 챔버(31)에 이격되어 회전되는 나선형 이송스크류(13, 13a)의 회전날개(12, 12a)가 열을 전달받아 가온됨에 따라, 하우징(19) 내부가 건조분위기(약 90℃ 정도를 유지함)를 형성하게 되어 챔버(31) 상면에서 분쇄되면서 수평으로 이송되는 음식물 쓰레기를 건조시킬 수 있다.

【0054】 이때, 히터(30)가 모듈형으로 형성되어 있어 챔버(31) 바닥면에 착탈가능하게 부착됨에 따라 히터(30)가 마모되거나 파손되는 경우 해당 히터만을

교체할 수 있어 유지비용을 최소화할 수 있다.

【0055】 또한, 챔버(31) 바닥면에 장착되고 히터(30)를 포함하는 포켓(200) 내부가 진공상태를 유지할 수 있도록 밀폐되므로 면상발열체의 열을 음식물 쓰레기에 전달시 열손실되는 것을 방지하고, 히터(30) 손상되는 것을 최소화할 수 있어 열에너지 효율을 극대화시킬 수 있다.

【0056】 즉, 음식물 쓰레기의 수분, 음식물 찌꺼기 등이 포켓(200)에 의해 히터(30)에 침투되는 것을 방지할 수 있어 히터(30)의 산화부식되는 것이 방지되어 내부식성을 갖게 되므로 사용수명을 대폭 연장할 수 있다.

【0057】 한편, 도 4에서와 같이, 나선형 이송스크류(13,13a)의 회전에 의해 음식물 쓰레기를 이송, 교반, 분쇄시킴과 동시에 히터(30)에 의해 건조시킬 경우, 미도시된 에어펌프 구동으로 인해 하우징(18)에 유입되는 외부공기가 회전날개(12,12a)에 관통형성된 외부공기 공급공(14)을 통과하여 이웃한 회전날개(12)와 회전날개(12a)사이에서 교반 및 분쇄되는 음식물 쓰레기에 공급될 수 있다.

【0058】 이로 인해, 회전날개(12)의 외부공기 공급공(14)을 통해 이웃한 회전날개(12)와 회전날개(12)사이의 수분이 포함된 음식물 쓰레기에 외부공기를 공급하고, 히터(30)의 발열에 의해 챔버(31) 상의 고온, 다습한 음식물 쓰레기에 함유된 열을 기포과정을 통해 수증기화시킬 수 있다.

【0059】 즉, 음식물 쓰레기에 포함된 고온(약 190℃정도), 다습한 수분(약 82%정도의 수분율을 유지함)에 기포를 생성시킴에 따라 음식물 쓰레기에 포함된 고

온, 다습한 수분을 증발시켜 수증기화할 수 있다.

【0060】 음식물 쓰레기로부터 증발되는 수증기는 하우징(19) 상부에 형성된 수증기 배출관(19a)을 통해 외부로 배출된다. 하우징(19)으로부터 배출되는 고온(약 190℃정도)상태의 수증기는 수증기 배출관(19a)에 연결된 물탱크(100) 내부를 통과하게 된다.

【0061】 즉 하우징(12)으로부터 배출되는 고온, 다습한 수증기가 수증기 배출관(19a)을 통해 물탱크(100) 내부를 통과할 경우, 고온의 수증기와 물탱크(100) 내부의 물이 상호 열교환을 하게 되므로 물탱크(100)의 물을 온수로 변환시킬 수 있다.

【0062】 이때, 물탱크(100)의 온수는 펌프에 의해 온수 또는 바닥 난방수가 필요한 장소(음식점, 또는 축사 등을 말함)에 공급하여 유용하게 활용하게 되므로 경제적 부담이 되는 온수 또는 난방 비용을 절감할 수 있다.

【0063】 한편, 물탱크(100) 내부를 통과하며 악취가 포함되는 음식물 쓰레기의 수분은 공냉식 응축기(28a)를 통과하여 1차로 응축처리됨에 따라 수분 중에 포함되는 악취를 정화처리할 수 있다.

【0064】 공냉식 응축기(28a)를 통과하여 1차 응축처리된 수분은 수냉식 응축기(28b)를 통과하게 되므로 수분 중에 포함된 대부분의 악취(약 90-95% 정도를 말함)를 정화처리할 수 있다.



【0065】 최종적으로 수냉식 응축기(28b)를 통과함에 따라 응축된 응축수는 하수구로 방류하게 된다.

【0066】 따라서, 뚜껑(22) 및 도어(23)가 장착된 케이스(18)가 덮혀진 하우징(19) 내부가 밀폐된 상태를 유지하고, 음식물 쓰레기로부터 배출되는 고온, 다습한 수증기만이 수증기 배출관(19a)을 통해 물탱크(100)를 거쳐 공냉식 및 수냉식 응축기(28a, 28b)에 의해 응축되어 정화처리된다.

【0067】 이로 인해, 하우징(19) 내에서 수분이 포함된 음식물 쓰레기를 교반, 분쇄, 이송 및 건조시키는 과정에서 발생하는 대부분의 악취 또는 각종 유독 가스가 응축시켜 정화처리되고, 응축기(28a, 28b)를 통과하여 응축화된 응축수를 하수구로 배출시킴에 따라 음식물 쓰레기로부터 발생하는 악취가 외부로 배출되는 것을 최소화할 수 있게 된다.

【0069】 여기에서, 전술한 본 명세서에서는 바람직한 실시예를 참조하여 설명하였지만, 해당 기술분야에서 숙련된 당업자는 하기의 청구범위에 기재된 본 명세서의 사상 및 영역으로부터 벗어나지 않는 범위 내에서 본 명세서를 다양하게 수정 및 변경할 수 있음을 이해할 수 있을 것이다.

### 【부호의 설명】

【0070】 10; 구동모터

11; 회전축

12; 회전날개

13; 이송스크류

14; 외부공기 공급공

15; 톱니부

17; 방향전환판

## 【실용신안등록청구범위】

### 【청구항 1】

회전축과, 상기 회전축 외주연에 나선형태를 이루어 형성되고 음식물 쓰레기를 일방향으로 이송시키는 도중에 교반, 분쇄 및 절단시키기 위한 나선형태의 회전날개로 이루어지는 이송스크류;

상기 회전날개에 관통 형성되고, 이웃한 회전날개와 회전날개사이의 상기 음식물 쓰레기에 외부공기를 공급하여 상기 음식물 쓰레기로부터 기포 생성으로 인해 수증기를 배출하기 위한 외부공기 공급공;을 구비하는 것을 특징으로 하는 음식물 쓰레기 처리장치용 이송스크류.

### 【청구항 2】

제1항에 있어서,

상기 회전날개의 외주연에 반복 형성되고, 상기 음식물 쓰레기를 절단시키기 위해 칼날 기능을 갖는 톱니부;를 구비하는 것을 특징으로 하는 음식물 쓰레기 처리장치용 이송스크류.

### 【청구항 3】

제1항 또는 제2항에 있어서,

상기 회전날개를 뒤틀리우스며 형태를 이루도록 날개로 분할 형성하되, 상기 회전축 외주연에 상기 회전날개 내주연이 밀착되어 고정되며, 상기 회전날개의 양 끝단이 이웃한 회전날개에 접합되어 나선형태를 이루도록 연결되는 것을 특징으로

하는 음식물 쓰레기 처리장치용 이송스크류.

**【청구항 4】**

제1항 또는 제2항에 있어서,

상기 이송스크류는

상기 회전축 일단에 형성되고, 상기 이송스크류의 회전에 의해 이송되는 음식물 쓰레기의 이송방향을 전환시킬 경우 인접한 이송스크류에 음식물 쓰레기가 원활하게 이송되도록 가이드하기 위한 방향전환판;을 더 구비하는 것을 특징으로 하는 음식물 쓰레기 처리장치용 이송스크류.

## 【요약서】

### 【요약】

게시된 내용은 가정집, 음식점 등에서 배출되는 음식물 쓰레기 양을 줄이기 위해 음식물 쓰레기를 이송도중에 교반, 분쇄 또는 절단시킬 수 있도록 한 음식물 쓰레기 처리장치용 이송스크류에 관한 것으로,

본 명세서의 일 실시예에 의한 음식물 쓰레기 처리장치용 이송스크류는

회전축과, 상기 회전축 외주연에 나선형태를 이루어 형성되고 음식물 쓰레기를 일방향으로 이송시키는 도중에 교반, 분쇄 및 절단시키기 위한 나선형태의 회전날개로 이루어지는 이송스크류;

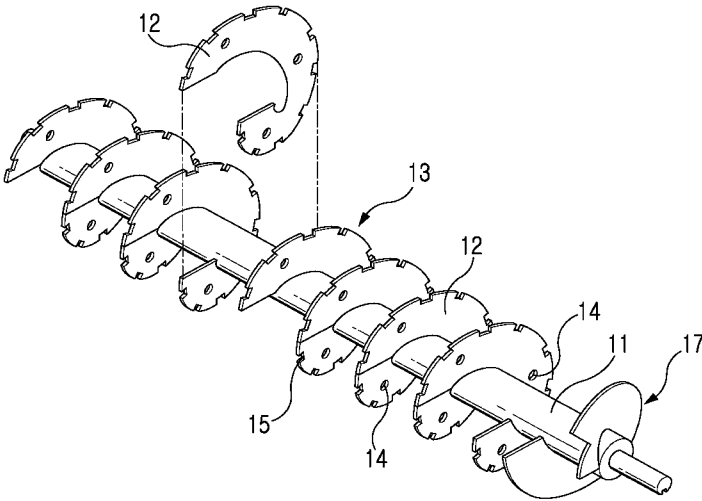
상기 회전날개에 관통 형성되고, 이웃한 회전날개와 회전날개사이의 상기 음식물 쓰레기에 외부공기를 공급하여 상기 음식물 쓰레기로부터 기포 생성으로 인해 수증기를 배출하기 위한 외부공기 공급공;을 구비하는 것을 특징으로 하는 음식물 쓰레기 처리장치용 이송스크류를 제공한다.

### 【대표도】

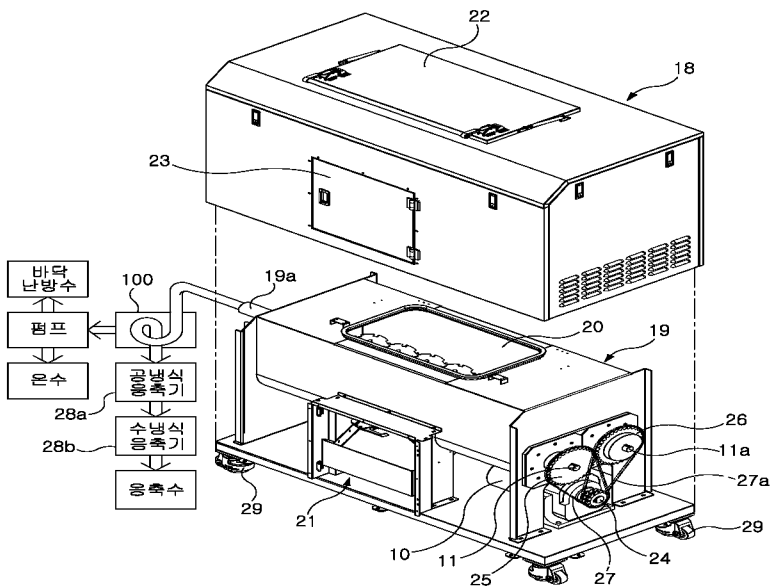
도 1

【도면】

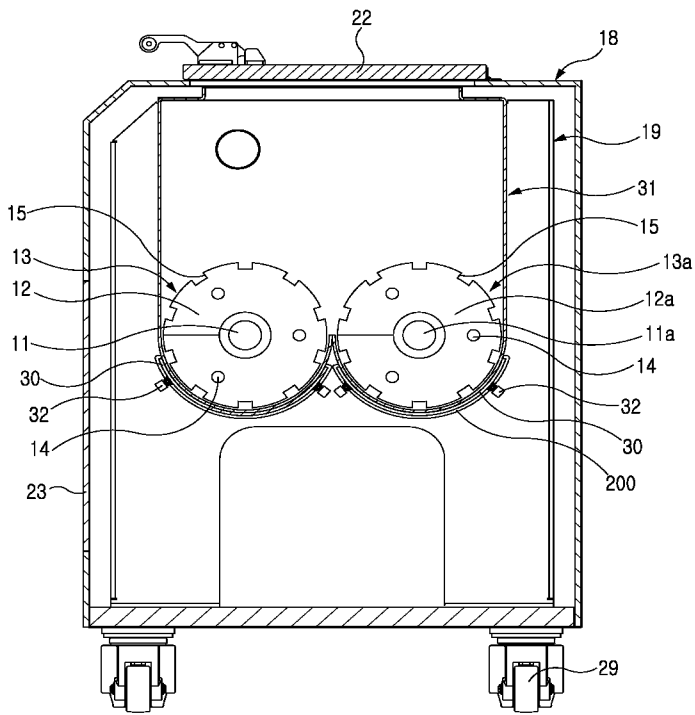
【도 1】



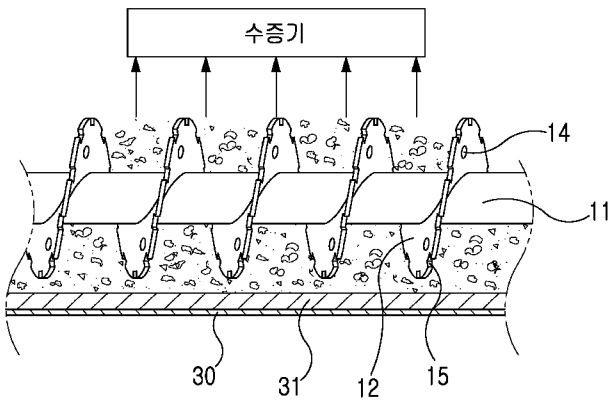
【도 2】



【도 3】



【도 4】



【도 5】

