

(12) 특허협력조약에 의하여 공개된 국제출원

(19) 세계지식재산권기구
국제사무국



(10) 국제공개번호

(43) 국제공개일
2019년 3월 14일 (14.03.2019) WIPO | PCT

WO 2019/050285 A2

(51) 국제특허분류: (BF, BJ, CF, CG, CI, CM, GA, GN, GQ, GW, KM, ML, MR, NE, SN, TD, TG).
B09B 3/00 (2006.01) B65G 33/10 (2006.01)
B65G 33/26 (2006.01)

(21) 국제출원번호: PCT/KR2018/010392

공개:

(22) 국제출원일: 2018년 9월 6일 (06.09.2018)

— 국제조사보고서 없이 공개하며 보고서 접수 후 이를 별도 공개함 (규칙 48.2(g))

(25) 출원언어: 한국어

(26) 공개언어: 한국어

(30) 우선권정보: 20-2017-0004706 2017년 9월 6일 (06.09.2017) KR

(72) 발명자: 곁

(71) 출원인: 김수윤 (KIM, Su Yun) [KR/KR]; 14309 경기도 광명시 하안로 237, 809동 1302호 (하안동, 주공아파트), Gyeonggi-do (KR).

(74) 대리인: 황정현 (HWANG, Jung Hyun); 06131 서울시 강남구 논현로95길 29-13, 302, Seoul (KR).

(81) 지정국 (별도의 표시가 없는 한, 가능한 모든 종류의 국내 권리의 보호를 위하여): AE, AG, AL, AM, AO, AT, AU, AZ, BA, BB, BG, BH, BN, BR, BW, BY, BZ, CA, CH, CL, CN, CO, CR, CU, CZ, DE, DJ, DK, DM, DO, DZ, EC, EE, EG, ES, FI, GB, GD, GE, GH, GM, GT, HN, HR, HU, ID, IL, IN, IR, IS, JO, JP, KE, KG, KH, KN, KP, KW, KZ, LA, LC, LK, LR, LS, LU, LY, MA, MD, ME, MG, MK, MN, MW, MX, MY, MZ, NA, NG, NI, NO, NZ, OM, PA, PE, PG, PH, PL, PT, QA, RO, RS, RU, RW, SA, SC, SD, SE, SG, SK, SL, SM, ST, SV, SY, TH, TJ, TM, TN, TR, TT, TZ, UA, UG, US, UZ, VC, VN, ZA, ZM, ZW.

(84) 지정국 (별도의 표시가 없는 한, 가능한 모든 종류의 역내 권리의 보호를 위하여): ARIPO (BW, GH, GM, KE, LR, LS, MW, MZ, NA, RW, SD, SL, ST, SZ, TZ, UG, ZM, ZW), 유라시아 (AM, AZ, BY, KG, KZ, RU, TJ, TM), 유럽 (AL, AT, BE, BG, CH, CY, CZ, DE, DK, EE, ES, FI, FR, GB, GR, HR, HU, IE, IS, IT, LT, LU, LV, MC, MK, MT, NL, NO, PL, PT, RO, RS, SE, SI, SK, SM, TR), OAPI

(54) Title: CONVEYING SCREW FOR FOOD WASTE DISPOSAL DEVICE

(54) 발명의 명칭: 음식물 쓰레기 처리장치용 이송스크류

(57) Abstract: The present invention relates to a conveying screw for a food waste disposal device, which can stir, crush, or cut food waste while conveying the food waste in order to reduce the amount of food waste discharged from households, restaurants, and the like. The conveying screw for a food waste disposal device according to an embodiment of the present invention comprises: a rotary shaft; a conveying screw formed in a spiral shape on the outer circumference of the rotary shaft and comprising rotating spiral blades for stirring, crushing, and cutting food waste while conveying the food waste in one direction; and an outside air supply hole formed through each of the rotating blades so as to supply outside air to the food waste positioned between each adjacent pair of rotating blades and thus discharge water vapor from the food waste through bubble formation.

(57) 요약서: 본 발명은 가정집, 음식점 등에서 배출되는 음식물 쓰레기 양을 줄이기 위해 음식물 쓰레기를 이송 도중에 교반, 분쇄 또는 절단시킬 수 있도록 한 음식물 쓰레기 처리장치용 이송스크류에 관한 것으로, 본 발명의 일 실시 예에 의한 음식물 쓰레기 처리장치용 이송스크류는 회전축과, 상기 회전축 외주면에 나선형태를 이루어 형성되고 음식물 쓰레기를 일방향으로 이송시키는 도중에 교반, 분쇄 및 절단시키기 위한 나선형태의 회전날개로 이루어지는 이송스크류 및 상기 회전날개에 관통 형성되고, 이웃한 회전날개와 회전날개사이의 상기 음식물 쓰레기에 외부공기를 공급하여 상기 음식물 쓰레기로부터 기포 생성으로 인해 수증기를 배출하기 위한 외부공기 공급공이 포함된 것을 특징으로 하는 음식물 쓰레기 처리장치용 이송스크류를 제공한다.



WO 2019/050285 A2

명세서

발명의 명칭: 음식물 쓰레기 처리장치용 이송스크류

기술분야

- [1] 본 발명은 이송스크류에 관한 것으로, 보다 구체적으로 설명하면 가정집, 음식점 등에서 배출되는 음식물 쓰레기 양을 줄이기 위해 음식물 쓰레기를 이송도중에 교반, 분쇄 및 절단시키기 위한 음식물 쓰레기 처리장치용 이송스크류에 관한 것이다.

배경기술

- [2] 일반적으로, 아파트 단지나 학교, 또는 군부대 등의 단체급식소에서 배출되는 음식물 쓰레기는 총 음식물 쓰레기 발생량의 약 30%정도를 차지하고 있는 실정이다.
- [3] 최근에는 하루에 약 5만여 톤의 음식물 쓰레기가 배출되고 있으며 이러한 배출량은 인구 증가와 도시화가 심화 되면서 환경을 오염시키는 주원인으로 지적되고 있다.
- [4] 음식물 쓰레기의 처리방법으로 탈수 방식, 건조 방식, 또는 발효 방식 등을 사용하고 있다.
- [5] 탈수 방식은 음식물 쓰레기를 압축, 분쇄, 고속회전에 의해 수분을 제거하는 방식으로, 음식물 쓰레기를 소량 배출하는 가정에서는 이용 가능 한 반면에 다량의 음식물 쓰레기를 배출하는 음식점 또는 단체급식소에서는 부적합하다.
- [6] 건조 분해 방식은 음식물 쓰레기를 열을 가하여 건조 시켜 수분을 제거하는 방식으로 음식물 쓰레기의 부피를 대폭 줄일 수 있다.
- [7] 이때 음식물 쓰레기의 처리기의 내부 온도가 약 1시간 정도 지나면 90°C를 유지하게 되며, 가열시 99.9% 살균처리할 수 있다.
- [8] 전술한 건조 분해 방식으로는 건조조 내에 열풍이나 히터를 이용하여 내부를 임의온도로 가열하여 음식물 쓰레기 중에 포함된 수분만을 증발시키는 일반 건조방식과, 건조조 내에 음식물 쓰레기를 투입한 후 회전시키면서 건조조 외곽에 스팀을 공급하여 임의온도에서 간접 열에 의해 음식물 쓰레기를 건조, 파쇄시키는 건조 파쇄방식과, 발효조에 열풍 또는 히터를 장착하여 발효 온도보다 높은 온도를 설정하여 발효과 건조를 동시에 진행시키는 발효 건조방식이 사용된다.
- [9] 도면에 도시하지는 않았으나, 회전축에 삼발이 형태의 회전날개가 형성된 이송스크류를 이용한 교반, 분쇄방식은 회전날개의 구조적인 특성상 음식물 쓰레기의 교반, 분쇄가 원활하게 이루어지지 않아 교반 효율이 떨어지고, 교반스크류에 의해 조개류, 식물의 뿌리, 일반 뼈다귀 등을 포함하는 음식물 쓰레기를 분쇄 또는 절단시킬 수 없게 된다.
- [10] 또한, 교반스크류가 설치되고, 음식물쓰레기가 수용되는 챔버 내측면에 히터의

- 발열로 인해 음식물 쓰레기가 눌러 붙는 소위, 누룽지 현상이 발생된다.
- [11] 음식물 쓰레기의 누룽지 현상이 발생 되는 경우 음식물 쓰레기의 탄화로 인해 심한 악취가 발생 됨은 물론이고, 히터 발열을 음식물 쓰레기에 전달할 경우 탄화층으로 인해 열 전달율이 떨어지며, 또한 음식물 쓰레기가 검게 탈 경우 벤조피렌(1급 발암물질을 말함)이 발생하는 문제점을 갖게 된다.
- [12] 따라서, 음식물 쓰레기를 건조하거나, 발효시에 발효 건조실 내부에 발생 되는 악취나 각종 유독가스가 외부로 배출되므로 주변 환경을 오염시키게 된다.
- [13] 이를 감안하여 탈취탑 또는 정화 필터와 같은 부대설비를 갖출 경우 정화시키기 위한 많은 비용이 소요되므로 비경제적인 문제점을 갖게 된다.

발명의 상세한 설명

기술적 과제

- [14] 본 발명은 상기한 종래 기술의 문제점을 해소하기 위한 것으로, 음식물 쓰레기가 교반, 분쇄, 절단됨과 동시에 이송스크류를 따라 원활하게 이송되므로, 음식물 쓰레기가 히터 발열에 의해 챔버 바닥면에 눌러 붙는 누룽지 현상 발생을 방지할 수 있도록 한 음식물 쓰레기 처리장치용 이송스크류와 관련된다.
- [15] 본 발명은 회전날개를 날개로 분할 형성하여 이송스크류에 일체형으로 연결함에 따라 마모되거나 파손된 회전날개만을 교체 사용할 수 있도록 한 음식물 쓰레기 처리장치용 이송스크류와 관련된다.
- [16] 본 발명은 음식물 쓰레기를 나선형 회전날개에 의해 교반, 분쇄시키는 도중에 고온 다습한 음식물 쓰레기에 외부공기를 공급하여 음식물 쓰레기 내에 열전달 및 공기층 형성으로 인해 처리시간을 단축 시키고, 배출되는 수증기를 응축시킴에 따라 악취, 또는 유독가스 배출을 최소화시킬 수 있도록 한 음식물 쓰레기 처리장치용 이송스크류와 관련된다.

과제 해결 수단

- [17] 바람직한 일 실시 예에 따른 본 발명은 회전축과, 상기 회전축 외주면에 나선형태를 이루어 형성되고 음식물 쓰레기를 일 방향으로 이송시키는 도중에 교반, 분쇄 및 절단시키기 위한 나선형태의 회전날개로 이루어지는 이송스크류 및 상기 회전날개에 관통 형성되고, 이웃한 회전날개와 회전날개사이의 상기 음식물 쓰레기에 외부공기를 공급하여 상기 음식물 쓰레기로부터 기포 생성으로 인해 수증기를 배출하기 위한 외부공기 공급공을 포함하는 것이 특징이다.

발명의 효과

- [18] 본 발명은 아래와 같은 이점을 갖는다.
- [19] 즉, 가정집이나 식당 등에서 배출되는 음식물 쓰레기를 이송스크류에 의해 이송과정에서 교반, 분쇄, 절단시키는 회전날개가 마모 또는 파손되는 경우, 해당 회전날개만을 교체시켜 유지비용을 절감할 수 있다.
- [20] 또한, 수분을 포함하는 음식물 쓰레기를 나선형 회전날개에 의해 교반,

분쇄시키는 도중에 고온, 다습한 음식물 쓰레기 사이에 외부공기를 공급하여 기포 발생으로 생성되는 수증기를 공냉식 및 수냉식 응축기를 차례로 통과시켜 응축시킴에 따라 악취, 유독가스 배출로 인한 주변환경이 오염되는 것을 최소화할 수 있어 사용자로부터 신뢰성을 갖게 된다.

- [21] 또한, 음식물 쓰레기 배출량을 최소화(감량을 83-87%정도를 말함)시킴에 따라 실용성을 갖게 된다.

도면의 간단한 설명

- [22] 도 1은 본 발명의 바람직한 실시 예에 따른 음식물 쓰레기 처리장치용 이송스크류의 사시도,
 [23] 도 2는 도 1에 도시된 이송스크류가 적용되는 음식물 쓰레기 처리장치의 개략적인 분리사시도,
 [24] 도 3은 도 1에 도시된 이송스크류의 사용상태도,
 [25] 도 4는 도 1에 도시된 이송스크류의 회전날개에 형성된 외부공기 공급공을 통해 음식물 쓰레기에 공급되는 외부공기에 의해 음식물 쓰레기에 기포를 생성 및 히터 가열로 인한 고온 다습한 수증기를 배출시키는 것을 설명하기 위한 도면,
 [26] 도 5는 도 1에 도시된 이송스크류의 사용상태단면도이다.

발명의 실시를 위한 최선의 형태

- [27] 이하, 첨부도면을 참조하여 본 발명의 바람직한 실시 예에 따른 음식물 쓰레기 처리장치용 이송스크류를 상세히 설명하기로 한다.
 [28] 도 1 내지 도 5를 참조하면, 본 발명의 일 실시 예에 따른 음식물 쓰레기 처리장치용 이송스크류는,
 [29] 구동모터(10)에 연결되어 회전되는 회전축(11)과, 회전축(11) 외주연에 나선형태를 이루어 형성되고, 가정집 또는 음식점 등에서 배출되는 수분이 포함되는 음식물 쓰레기를 일방향으로 이송시키는 도중에 교반, 분쇄 및 절단시키기 위한 나선형태의 회전날개(12)로 이루어지는 이송스크류(13) 및
 [30] 회전날개(12)에 관통 형성되고, 이송스크류(13)에 의해 교반, 분쇄 및 절단되는 수분이 포함된 음식물 쓰레기 사이에 외부공기를 공급하여 기포 생성으로 인해 수증기를 배출하기 위한 복수개의 외부공기 공급공(14)을 구비한다.
 [31] 이때, 더욱 바람직하게는 임의두께를 갖는 회전날개(12)의 외주연에 반복 형성되고, 음식물 쓰레기를 이송, 교반 및 분쇄시키는 도중에 칼날 기능을 수행할 수 있도록 하는 톱니부(15)를 구비할 수 있다.
 [32] 회전날개(12)를 피비우스띠 형태를 이루도록 날개로 분할 형성하되, 회전축(11) 외주연에 회전날개(12)의 내주연이 밀착되어 고정되며, 회전날개(12)의 양끝단이 이웃한 회전날개에 접합되어 나선형태를 이루도록 이음연결될 수 있다.
 [33] 이때, 회전날개(12)를 회전축(11) 외주연에 용접 등에 고정시키고 이웃한

회전날개(12,12) 양끝단을 접합시켜 이음연결하는 기술내용은 당해분야에서 사용되는 구성이므로 이들의 상세한 설명은 생략한다.

[34] 이송스크류(13)는

[35] 회전축(11) 일단에 형성되고, 이송스크류(13)의 회전에 의해 이송되는 음식물 쓰레기의 이송방향을 전환시킬 경우 인접한 이송스크류(13a)에 음식물 쓰레기가 원활하게 이송되도록 안내하기 위한 방향전환판(17)을 더 구비할 수 있다.

[36] 즉, 음식물 쓰레기가 이송스크류(13) 끝단에 이송될 경우 정체되지 않고 방향전환판(17)에 의해 용이하게 방향 전환되어 이송스크류(13a)측으로 원활하게 이송될 수 있다.

[37] 도면 중 미 설명부호 18은 하우징(19)의 투입구(20) 및 배출구(21)를 개폐시키도록 뚜껑(22) 및 도어(23)가 장착되는 케이스이고, 24는 구동모터(10)의 축에 결합되는 2단형 구동기어이며, 25는 이송스크류(13)의 회전축(11)에 결합되는 제1피동기어이며, 26은 이송스크류(13a)의 회전축(11a)에 결합되는 제2피동기어이며, 27 및 27a는 구동기어(24)와 제1,2피동기어(25,26)를 연결함에 따라 구동모터(10)의 회전에 의해 이송스크류(13,13a)를 회전시키는 체인이며, 28a 및 28b는 공냉식 및 수냉식 응축기이며, 29는 하우징 바닥면에 장착되는 캐스터이며, 30은 이송스크류(13,13a)를 따라 이송되는 음식물 쓰레기를 건조시키기 위한 전기식 히터이며, 31은 이송스크류(13,13a)를 따라 이송되는 음식물 쓰레기의 이송통로를 형성하는 챔버이다.

[38] 이하에서, 본 발명의 일 실시 예에 의한 음식물 쓰레기 처리장치용 이송스크류의 사용 예를 첨부도면을 참조하여 설명한다.

[39] 도 1 내지 도 5에서와 같이, 사용자에게 의해 전원스위치(미 도시됨)를 온(ON) 조작시켜 구동모터(10)를 구동시킬 경우, 구동모터(10) 축에 결합된 2단형 구동기어(24)가 회전됨에 따라 구동기어(24)에 체인(27,27a)을 통해 연결된 제1,2피동기어(25,26)가 연동되어 회전된다.

[40] 이때, 이송스크류(13,13a)의 회전축(11,11a)이 구동모터(10)의 회전속도에 대해 1:60 비율로 감속되어 회전되므로 나선형 이송스크류(13,13a)는 저속으로 회전하게 된다.

[41] 전술한 바와 같이 구동모터(10)의 구동시 2단형 구동기어(24)의 회전에 의해 제1,2피동기어(25,26)가 연동 되어 회전됨에 따라 나선형 이송스크류(13,13a)(이때,이송스크류(13,13a)는 서로 반대 방향으로 회전 가능하게 배치됨과 동시에 서로 반대방향으로 회전하게 된다.

[42] 따라서, 케이스(18) 상면에 개폐 가능하게 장착된 뚜껑(22)을 개방시킨 상태에서 가정집 또는 음식점 등에서 배출되는 수분(수분 함유량이 82-85% 정도를 말함)이 포함된 음식물 쓰레기의 적정량을 하우징(19)의 투입구(20)에 투입시킬 경우, 챔버(31) 상에 회전 가능하게 설치된 한 쌍으로 이루어진 이송스크류(13,13a)의 회전날개(12,12a) 사이에 음식물 쓰레기가 낙하 된다.

[43] 이송스크류(13,13a)에 의해 교반, 분쇄 및 절단되는 음식물 쓰레기는 조개류,

일반뼈 종류, 식물의 뿌리 등이 포함될 수 있다.

- [44] 즉, 회전날개(12,12a) 사이에 낙하 되는 음식물 쓰레기는 회전되는 한 쌍의 회전날개(12,12a)에 의해 일 방향으로 이송되면서 교반 및 분쇄작용이 동시에 이루어진다.
- [45] 이때, 이송스크류(13,13a)의 회전날개(12,12a) 외주면에 반복적으로 형성되어 칼날 기능을 갖는 톱니부(15)에 의해 음식물 쓰레기를 잘게 절단시키는 절단기능이 추가되므로 음식물 쓰레기를 더 작게 분쇄, 절단할 수 있다.
- [46] 이때, 챔버(31) 상에서 한 쌍의 회전날개(12,12a)의 회전에 의해 교반, 분쇄되는 음식물 쓰레기는 이송스크류(13,13a)를 따라 수평으로 이송된다.
- [47] 회전날개(12,12a)가 날개로 분할 형성되어 회전축(11,11a)에 나선형태로 고정됨에 따라 음식물 쓰레기를 교반, 분쇄, 절단시키는 회전날개(12,12a)가 마모 또는 파손되는 경우, 해당 회전날개만을 교체시킴에 따라 유지비용을 절감할 수 있다.
- [48] 또한, 챔버(31) 상에 공급되는 음식물 쓰레기를 이송스크류(13,13a)의 나선형 회전날개(12,12a)에 의해 연속적으로 이송, 교반 및 분쇄작용이 원활하게 이루어지고, 동시에 히터(30) 가열에 의해 음식물 쓰레기를 건조 시킴에 따라, 챔버(31) 상에서 음식물쓰레기가 정체되어 눌러 붙는 누룽지 현상 발생을 방지할 수 있다.
- [49] 전술한 바와 같이 나선형 이송스크류(13,13a)에 의해 이송되는 음식물 쓰레기를 회전날개(12,12a)에 의해 교반 및 분쇄시 발생 되는 수분을 챔버(31) 바닥면에 장착된 히터(30) 가열에 의해 건조 시킬 수 있다.
- [50] 즉, 히터(30)의 바닥면에 형성된 전원공급단자(32)를 통해 전원을 히터(30)에 인가시킴에 따라 히터(30)에 내설된 면상발열체로부터 발열 되는 임의온도의 열원이 챔버(31)의 바닥면에 전열 된다.
- [51] 히터(30)에 의해 챔버(31)가 가열되므로, 챔버(31)에 이격되어 회전되는 나선형 이송스크류(13,13a)의 회전날개(12,12a)가 열을 전달받아 가온 됨에 따라, 하우스(19) 내부가 건조분위기(약 90°C정도를 유지함)를 형성하게 되어 챔버(31) 상면에서 분쇄되면서 수평으로 이송되는 음식물 쓰레기를 건조시킬 수 있다.
- [52] 이때, 히터(30)가 모듈형으로 형성되어 있어 챔버(31) 바닥면에 착탈가능하게 부착됨에 따라 히터(30)가 마모되거나 파손되는 경우 해당 히터 만을 교체할 수 있어 유지비용을 최소화할 수 있다.
- [53] 또한, 챔버(31) 바닥면에 장착되고 히터(30)를 포함하는 포켓(200) 내부가 진공상태를 유지할 수 있도록 밀폐되므로 면상발열체의 열을 음식물 쓰레기에 전달시 열손실 되는 것을 방지하고, 히터(30) 손상되는 것을 최소화할 수 있어 열에너지 효율을 극대화 시킬 수 있다.
- [54] 즉, 음식물 쓰레기의 수분, 음식물 찌꺼기 등이 포켓(200)에 의해 히터(30)에 침투되는 것을 방지할 수 있어 히터(30)의 산화 부식되는 것이 방지되어 내부식성을 갖게 되므로 사용수명을 대폭 연장할 수 있다.

- [55] 한편, 도 4에서와 같이, 나선형 이송스크류(13,13a)의 회전에 의해 음식물 쓰레기를 이송, 교반, 분쇄시킴과 동시에 히터(30)에 의해 건조시킬 경우, 미도시된 에어펌프 구동으로 인해 하우징(18)에 유입되는 외부공기가 회전날개(12,12a)에 관통 형성된 외부공기 공급공(14)을 통과하여 이웃한 회전날개(12)와 회전날개(12a)사이에서 교반 및 분쇄되는 음식물 쓰레기로 공급될 수 있다.
- [56] 이로 인해, 회전날개(12)의 외부공기 공급공(14)을 통해 이웃한 회전날개(12)와 회전날개(12)사이의 수분이 포함된 음식물 쓰레기에 외부공기를 공급하고, 히터(30)의 발열에 의해 챔버(31) 상의 고온, 다습한 음식물 쓰레기에 함유된 열을 기포과정을 통해 수증기화시킬 수 있다.
- [57] 즉, 음식물 쓰레기에 포함된 고온(약 190°C정도), 다습한 수분(약 82%정도의 수분율을 유지함)에 기포를 생성시킴에 따라 음식물 쓰레기에 포함된 고온, 다습한 수분을 증발시켜 수증기화 시킬수 있다.
- [58] 음식물 쓰레기로부터 증발되는 수증기는 하우징(19) 상부에 형성된 수증기 배출관(19a)을 통해 외부로 배출된다.
- [59] 하우징(19)으로부터 배출되는 고온(약 190°C정도)상태의 수증기는 수증기 배출관(19a)에 연결된 물탱크(100) 내부를 통과하게 된다.
- [60] 즉, 하우징(12)으로부터 배출되는 고온, 다습한 수증기가 수증기 배출관(19a)을 통해 물탱크(100) 내부를 통과할 경우, 고온의 수증기와 물탱크(100) 내부의 물이 상호 열교환을 하게 되므로 물탱크(100)의 물을 온수로 변환시킬 수 있다.
- [61] 이때, 물탱크(100)의 온수는 펌프에 의해 온수 또는 바닥 난방수가 필요한 장소(음식점, 또는 축사 등을 말함)에 공급하여 유용하게 활용하게 되므로 경제적 부담이 되는 온수 또는 난방 비용을 절감할 수 있다.
- [62] 한편, 물탱크(100) 내부를 통과하며 악취가 포함되는 음식물 쓰레기의 수분은 공냉식 응축기(28a)를 통과하여 1차로 응축처리됨에 따라 수분 중에 포함되는 악취를 정화처리할 수 있다.
- [63] 공냉식 응축기(28a)를 통과하여 1차 응축처리된 수분은 수냉식 응축기(28b)를 통과하게 되므로 수분 중에 포함된 대부분의 악취(약 90-95% 정도를 말함)를 정화처리할 수 있다.
- [64] 최종적으로 수냉식 응축기(28b)를 통과함에 따라 응축된 응축수는 하수구로 방류하게 된다.
- [65] 따라서, 뚜껑(22) 및 도어(23)가 장착된 케이스(18)가 덧씌워진 하우징(19) 내부가 밀폐된 상태를 유지하고, 음식물 쓰레기로부터 배출되는 고온, 다습한 수증기만이 수증기 배출관(19a)을 통해 물탱크(100)를 거쳐 공냉식 및 수냉식 응축기(28a,28b)에 의해 응축되어 정화처리된다.
- [66] 이로 인해, 하우징(19) 내에서 수분이 포함된 음식물 쓰레기를 교반, 분쇄, 이송 및 건조시키는 과정에서 발생 되는 대부분의 악취 또는 각종 유독가스가 응축시켜 정화처리되고, 응축기(28a,28b)를 통과하여 응축화된 응축수를

하수구로 배출시킴에 따라 음식물 쓰레기로부터 발생 되는 악취가 외부로 배출되는 것을 최소화할 수 있게 된다.

- [67] 여기서, 전술한 본 발명에서는 바람직한 실시 예를 참조하여 설명하였지만, 해당 기술분야에서 숙련된 당업자는 하기의 청구범위에 기재된 본 발명의 사상 및 영역으로부터 벗어나지 않는 범위 내에서 본 발명을 다양하게 수정 및 변경할 수 있음을 이해할 수 있을 것이다.

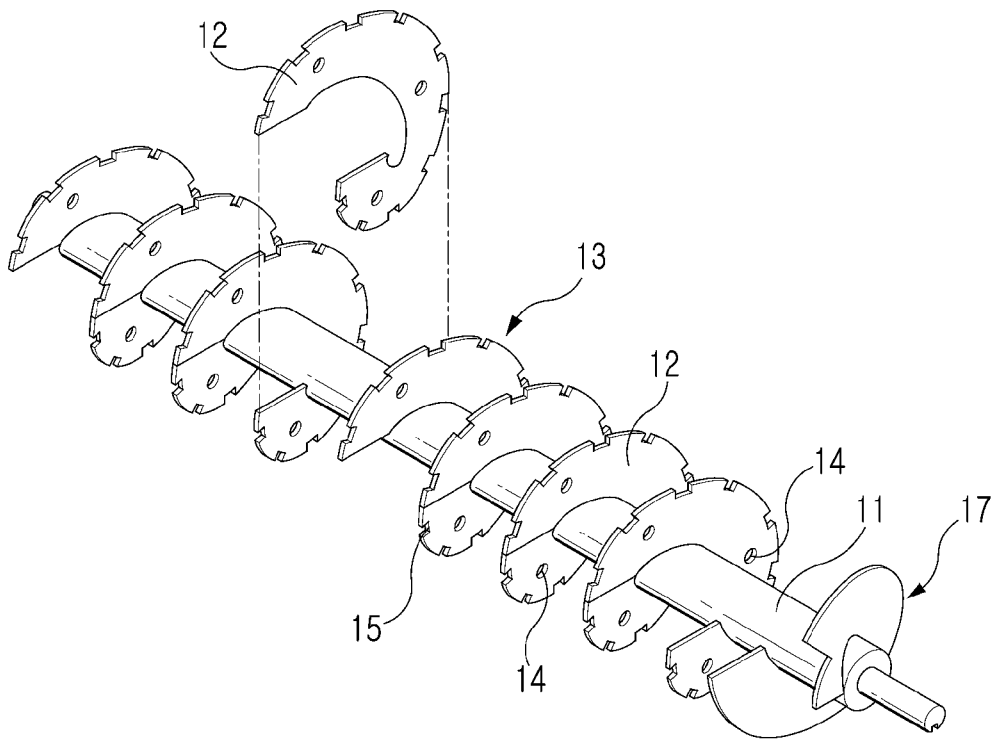
산업상 이용가능성

- [68] 본 발명은 음식물 쓰레기가 교반, 분쇄, 절단됨과 동시에 이송스크류를 따라 원활하게 이송되므로, 음식물 쓰레기가 히터 발열에 의해 챔버 바닥면에 눌러 붙는 누룽지 현상 발생을 방지할 수 있고, 회전날개를 날개로 분할 형성하여 이송스크류에 일체형으로 연결함에 따라 마모되거나 파손된 회전날개만을 교체 사용할 수 있으며, 음식물 쓰레기를 나선형 회전날개에 의해 교반, 분쇄시키는 도중에 고온 다습한 음식물 쓰레기에 외부공기를 공급하여 음식물 쓰레기 내에 열전달 및 공기층 형성으로 인해 처리시간을 단축 시키고, 배출되는 수증기를 응축시킴에 따라 악취, 또는 유독가스 배출을 최소화시킬 수 있어 산업적으로 매우 유용하다.

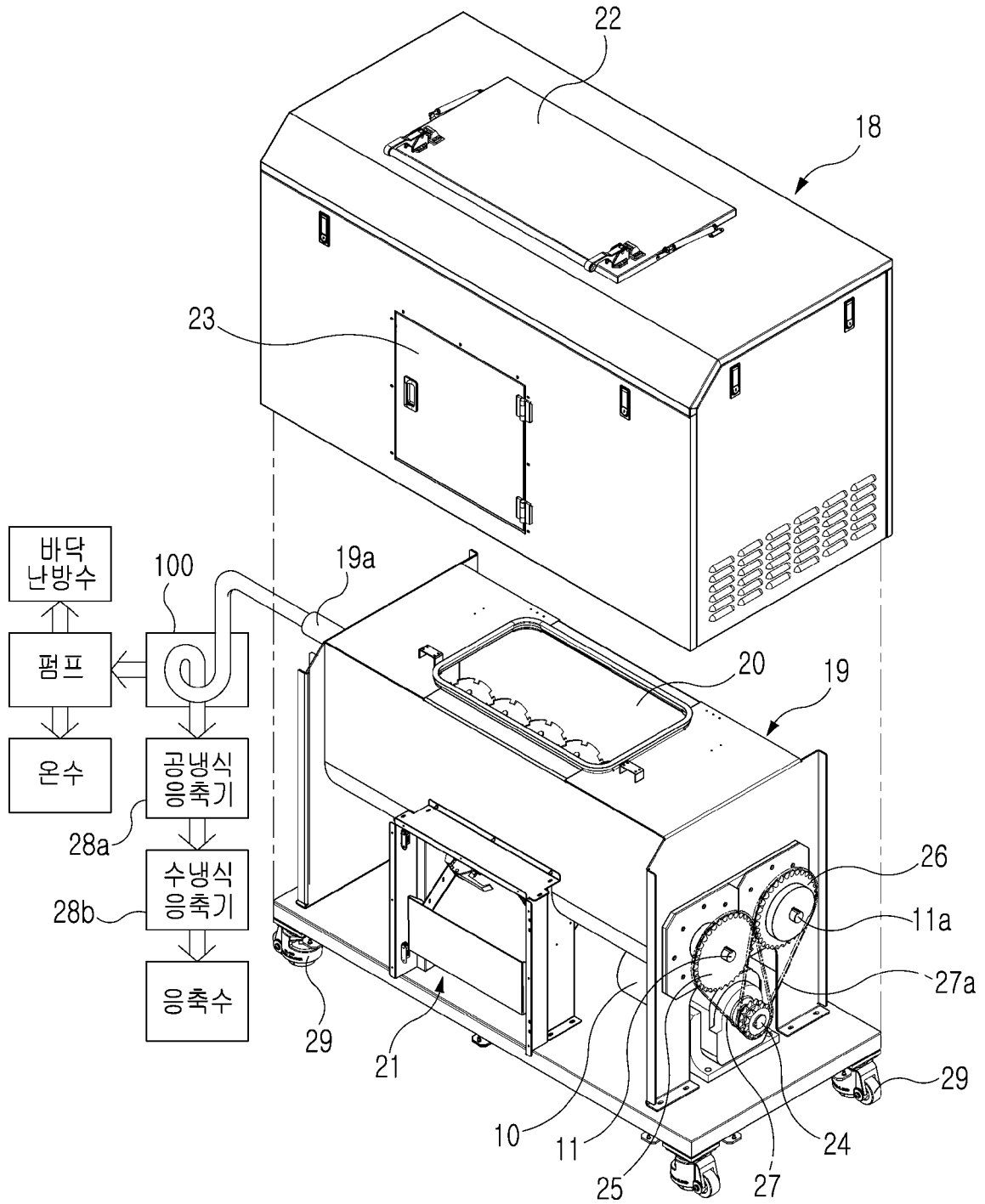
청구범위

- [청구항 1] 회전축과, 상기 회전축 외주면에 나선형태를 이루어 형성되고, 음식물 쓰레기를 일 방향으로 이송시키는 도중에 교반, 분쇄 및 절단시키기 위한 나선형태의 회전날개로 이루어지는 이송스크류; 및
상기 회전날개에 관통 형성되고, 이웃한 회전날개와 회전날개사이의 상기 음식물 쓰레기에 외부공기를 공급하여 상기 음식물 쓰레기로부터 기포 생성으로 인해 수증기를 배출시키기 위한 외부공기 공급공;
이 포함된 것을 특징으로 하는 음식물 쓰레기 처리장치용 이송스크류.
- [청구항 2] 제1항에 있어서,
상기 회전날개의 외주면에 반복 형성되고, 상기 음식물 쓰레기를 절단시키기 위해 칼날 기능을 갖는 톱니부가 구비된 것을 특징으로 하는 음식물 쓰레기 처리장치용 이송스크류.
- [청구항 3] 제1항 또는 제2항에 있어서,
상기 회전날개를 피비우스띠 형태를 이루도록 날개로 분할 형성하되,
상기 회전축 외주면에 상기 회전날개 내주면이 밀착되어 고정되며, 상기 회전날개의 양끝단이 이웃한 회전날개에 접합되어 나선형태를 이루도록 연결되는 것을 특징으로 하는 음식물 쓰레기 처리장치용 이송스크류.
- [청구항 4] 제1항 또는 제2항에 있어서,
상기 이송스크류는
상기 회전축 일단에 형성되고, 상기 이송스크류의 회전에 의해 이송되는 음식물 쓰레기의 이송방향을 전환시킬 경우, 인접한 이송스크류에 음식물 쓰레기가 원활하게 이송되도록 안내하기 위한 방향전환판이 더 구비된 것을 특징으로 하는 음식물 쓰레기 처리장치용 이송스크류.

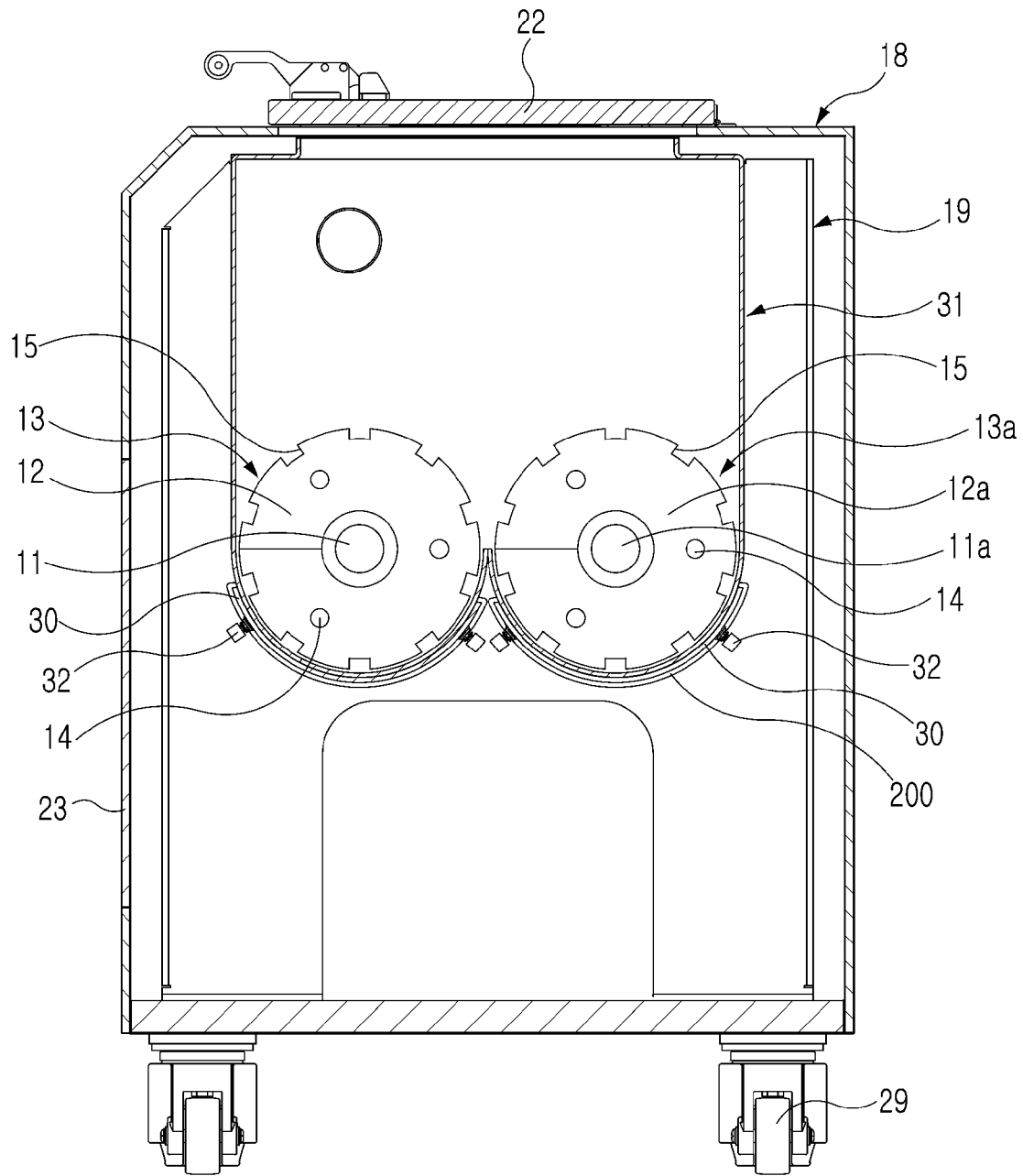
[도 1]



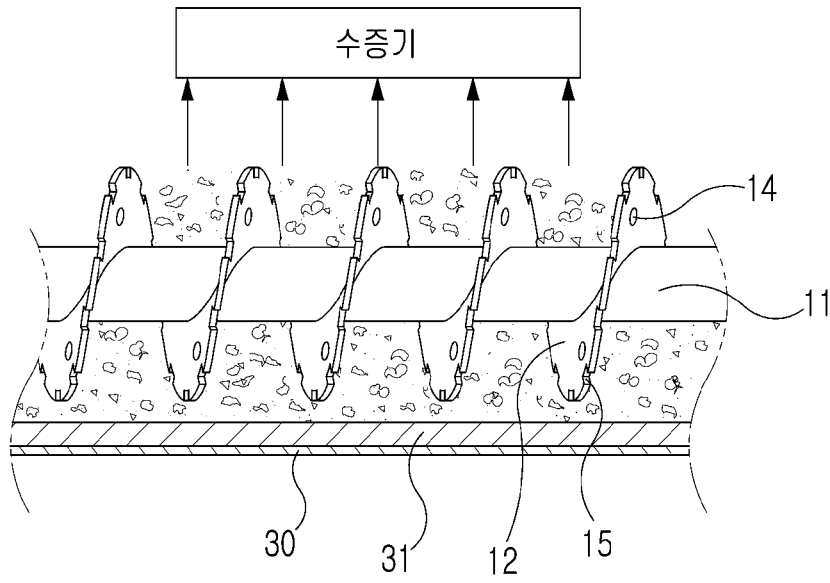
[도2]



[도3]



[도4]



[도5]

