

(12) 특허협력조약에 의하여 공개된 국제출원

(19) 세계지식재산권기구
국제사무국

(43) 국제공개일
2019년 3월 14일 (14.03.2019)

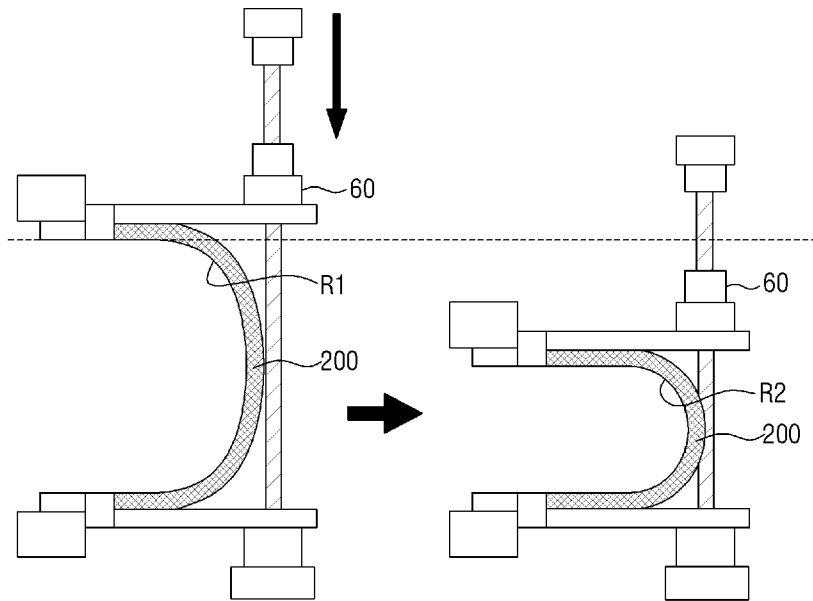


(10) 국제공개번호
WO 2019/050253 A1

- (51) 국제특허분류: *C08L 23/16* (2006.01) *C08K 3/22* (2006.01)
C08L 83/00 (2006.01) *C08K 5/00* (2006.01)
C08J 3/24 (2006.01) *B29B 9/12* (2006.01)
C08J 3/28 (2006.01) *B29B 9/10* (2006.01)
C08K 9/06 (2006.01) *H01B 13/14* (2006.01)
- (21) 국제출원번호: PCT/KR2018/010292
- (22) 국제출원일: 2018년 9월 4일 (04.09.2018)
- (25) 출원언어: 한국어
- (26) 공개언어: 한국어
- (30) 우선권정보: 10-2017-0114596 2017년 9월 7일 (07.09.2017) KR
- (71) 출원인: 주식회사 경신전선 (KYUNGSHIN CABLE) [KR/KR]; 31026 충청남도 천안시 서북구 입장면 연곡길 567, Chungcheongnam-do (KR).
- (72) 발명자: 박성근 (PARK, Seong Geun); 31183 충청남도 천안시 동남구 용곡5길 34, 용곡동일하이빌 하이시티 401동 201호, Chungcheongnam-do (KR). 박철현 (PARK, Cheol Hyun); 31135 충청남도 천안시 서북구 서부18길 27, Chungcheongnam-do (KR).
- (74) 대리인: 특허법인 메이저 (MAJOR PATENT AND LAW FIRM); 06235 서울시 강남구 테헤란로20길 10, 3층 (역삼동, 쓰리엠타워), Seoul (KR).
- (81) 지정국 (별도의 표시가 없는 한, 가능한 모든 종류의 국내 권리의 보호를 위하여): AE, AG, AL, AM, AO, AT, AU, AZ, BA, BB, BG, BH, BN, BR, BW, BY, BZ, CA, CH, CL, CN, CO, CR, CU, CZ, DE, DJ, DK, DM, DO, DZ, EC, EE, EG, ES, FI, GB, GD, GE, GH, GM, GT, HN, HR, HU,

(54) Title: RADIATION CROSSLINKING EPDM COMPOSITION AND CABLE PRODUCED THEREBY

(54) 발명의 명칭: 조사가교 EPDM 조성물 및 이것에 의해 제조된 케이블



(57) Abstract: The present invention relates to a radiation crosslinking EPDM composition and a cable produced thereby. The radiation crosslinking EPDM composition is characterized by being formulated by adding 30-80 phr of EPDM, to which a crosslinking agent has not been added, 10-50 phr of a PO resin, 5-40 phr of a silicone rubber, 20-30 phr of a flame retardant, 5-10 phr of a crosslinking promoter, 1-5 phr of a crosslinking aid, 5-15 phr of an antioxidant, and 0.25 to 5 phr of a lubricant with respect to 100 wt% of the composition. The cable produced by the composition is characterized by being produced through: a step for performing primary kneading of the composition by means of a kneader; a step for performing secondary kneading of the primary kneaded composition by means of a roll mill; a step for extruding a cable of a selected length by means of the extruder by using the produced pellet-shaped raw material; and a step for crosslinking the cable using an electron beam accelerator.



WO 2019/050253 A1

ID, IL, IN, IR, IS, JO, JP, KE, KG, KH, KN, KP, KW, KZ, LA, LC, LK, LR, LS, LU, LY, MA, MD, ME, MG, MK, MN, MW, MX, MY, MZ, NA, NG, NI, NO, NZ, OM, PA, PE, PG, PH, PL, PT, QA, RO, RS, RU, RW, SA, SC, SD, SE, SG, SK, SL, SM, ST, SV, SY, TH, TJ, TM, TN, TR, TT, TZ, UA, UG, US, UZ, VC, VN, ZA, ZM, ZW.

(84) 지정국 (별도의 표시가 없는 한, 가능한 모든 종류의 역내 권리의 보호를 위하여): ARIPO (BW, GH, GM, KE, LR, LS, MW, MZ, NA, RW, SD, SL, ST, SZ, TZ, UG, ZM, ZW), 유라시아 (AM, AZ, BY, KG, KZ, RU, TJ, TM), 유럽 (AL, AT, BE, BG, CH, CY, CZ, DE, DK, EE, ES, FI, FR, GB, GR, HR, HU, IE, IS, IT, LT, LU, LV, MC, MK, MT, NL, NO, PL, PT, RO, RS, SE, SI, SK, SM, TR), OAPI (BF, BJ, CF, CG, CI, CM, GA, GN, GQ, GW, KM, ML, MR, NE, SN, TD, TG).

공개:

— 국제조사보고서와 함께 (조약 제21조(3))

(57) 요약서: 본 발명은 조사가교 EPDM 조성물 및 이것에 의해 제조된 케이블에 관한 것으로서, 조사가교 EPDM 조성물은 100 중량% 중, 가교제가 첨가되지 않은 EPDM 30~80phr, PO 수지 10~50phr, 실리콘 고무 5~40phr, 난연제 20~30phr, 가교촉진제 5~10phr, 가교 조제 1~5phr, 산화방지제 5~15phr, 활제 0.25~5phr로 첨가되어 조성된 것을 특징으로 하고, 이 조성물에 의해 제조된 케이블은 상기 조성물을 반죽기에 의해 1차 혼련하는 단계; 상기 1차 혼련된 조성물을 롤 밑에 의해 2차 혼련하는 단계; 상기 2차에 의해 혼련된 조성물을 압출기로서 압출시킨 후, 커팅하여 펠릿 형태의 원료를 제조하는 단계; 상기 제조된 펠릿 형태의 원료를 이용하여 압출기로서 설정 길이의 케이블로 압출하는 단계; 상기 케이블을 전자선 가속기로 가교하는 단계에 의해 제조된 것을 특징으로 한다.

명세서

발명의 명칭: 조사가교 EPDM 조성물 및 이것에 의해 제조된 케이블

기술분야

- [1] 본 발명은 조사가교 EPDM 조성물 및 이것에 의해 제조된 케이블에 관한 것으로서, 보다 상세하게는 차량용 배터리 케이블을 제조하는데 사용되는 조사가교 EPDM 조성물과, 이 조성물을 이용하여 제조된 케이블에 관한 것이다.

배경기술

- [2] 일반적으로, 자동차용 배터리 케이블은 전선의 기본 물성 이외에 자동차 엔진부에 위치하게 되므로, 고온, 오일, 진동, 좁은 공간 등의 물리적 또는 화학적 약조건에 노출되므로, 높은 내열성과 함께 높은 유연성이 요구되고 있다.
- [3] 특히, 최근의 자동차들 엔진룸은 자동차의 콤팩트화와 연료절감 효과를 얻기 위해서 엔진룸의 공간을 최소화하고 있으며, 많은 기능을 갖는 자동차의 특성상 더욱 많은 부품의 적재가 요구하고 있는 실정이다.
- [4] 이러한 자동차 엔진룸의 효율을 위해 엔진 부품의 소형화 연구가 진행되고 있는 실정이지만, 이들 엔진 부품들은 구조상 소형화하는데 한계가 있는 실정이다.
- [5] 이에, 최근에는 엔진룸 내부에 필수적인 구성부품인 엔진 부위 전선의 기능을 향상시키면서 전선 장착의 효율성을 극대화하려는 노력이 계속되고 있다.
- [6] 즉, 종래에는 낮은 경도의 PO 수지를 사용한 XLPO 등이 사용 되었지만, 최근에 요구되는 전선 장착 효율성을 만족하지 못하고, 일부 CV Line을 이용한 EPDM 전선이 사용되는 상황에 이르게 되었다.
- [7] 따라서, XLPO와 생산공정은 동일하게 하되, EPDM의 높은 유연성을 갖는 조사가교 타입의 EPDM 조성물 및 이것에 의해 제조되는 케이블에 대한 제공이 요구되고 있다.
- [8] 본 발명에 관한 선행기술문헌으로는 한국특허등록 10-1496967호 등이 있다.

발명의 상세한 설명

기술적 과제

- [9] 본 발명은 상기와 같은 제반 요구에 착안하여 안출된 것으로서, 본 발명이 해결하고자 하는 기술적 과제는, 핀홀 발생에 따른 외관 품질 저하를 예방하고, 일반적인 압출기를 이용해서 생산이 가능하며, 생산성이 높은 조사가교 EPDM 조성물 및 이것에 의해 제조된 케이블을 제공하는 것이다.
- [10] 또한, 높은 내열성과 높은 유연성을 가짐에 따라 자동차 엔진룸에 장착되는 배터리용 전선 등으로 높은 효율성을 갖는 조사가교 EPDM 조성물 및 이것에 의해 제조된 케이블을 제공하는 것이다.
- [11] 본 발명의 과제들은 이상에서 언급한 과제로 제한되지 않으며, 언급되지 않은

또 다른 과제들은 아래의 기재로부터 당업자에게 명확하게 이해될 수 있을 것이다.

과제 해결 수단

- [12] 상기 과제를 해결하기 위한 본 발명의 실시 예에 따른 조사가교 EPDM 조성물은, 가교제가 첨가되지 않은 EPDM 30~80phr, PO 수지 10~50phr, 실리콘 고무 5~40phr, 난연제 20~30phr, 가교촉진제 5~10phr, 가교 조제 1~5phr, 산화방지제 5~15phr, 활제 0.25~5phr로 첨가되어 조성될 수 있다.
- [13] 이 경우 상기 EPDM은, ENB 함량이 2.5~5중량%인 것, 무니점도가 22~65인 것, 경도 shore A가 59~90인 것, TR-10이 -10~-12인 것의 요건을 만족하는 것들 중, 단독 또는 2종이 혼합된 것일 수 있다.
- [14] 또한, 상기 PO 수지는, EVA, POE, 부분 가교되어 있는 변성 PO, EPR 중 단독 또는 2종 이상이 혼합된 것일 수 있다.
- [15] 또한, 상기 실리콘 고무는, Shore A가 60~70인 것 중에서 가교제가 첨가되지 않은 것일 수 있다.
- [16] 또한, 상기 난연제는, 표면이 실란으로 코팅되어 있는 것 중에서 Al(OH)₃, Mg(OH)₂가 단독 또는 2종이 혼합된 것이거나, 또는 Br계 난연제일 수 있다.
- [17] 또한, 상기 가교촉진제는, ZnO, MgO가 단독 또는 2종이 혼합된 것일 수 있다.
- [18] 또한, 상기 가교 조제는, TAIC, TAC, TMPTMA, TMPTA 중에서 적어도 1종이 혼합된 것일 수 있다.
- [19] 또한, 상기 산화방지제는 페놀계, 인계, 아민계, 트리아졸계 중 2종 이상이 혼합된 것이고, 상기 활제는 실리콘계, 아마이드계, 아연계 중 단독 또는 2종 이상이 혼합된 것일 수 있다.
- [20] 한편, 본 발명의 실시 예에 따른 조사가교 EPDM 조성물에 의해 제조된 케이블은, 상기한 구성의 조사가교 EPDM 조성물을 조성하는 단계; 상기 조성물을 반죽기에 의해 1차 혼련하는 단계; 상기 1차 혼련된 조성물을 롤 밀에 의해 2차 혼련하는 단계; 상기 2차레에 의해 혼련된 조성물을 압출기로서 압출시킨 후, 커팅하여 펠릿 형태의 원료를 제조하는 단계; 상기 제조된 펠릿 형태의 원료를 이용하여 압출기로서 임의의 설정 길이의 케이블로 압출하는 단계; 및 상기 케이블을 전자선 가속기로 가교하는 단계에 의해 제조될 수 있다.
- [21] 본 발명의 기타 구체적인 사항들은 상세한 설명 및 도면들에 포함되어 있다.

발명의 효과

- [22] 본 발명의 실시 예에 따른 조사가교 EPDM 조성물 및 이것에 의해 제조된 케이블에 의하면, 편롤 발생에 따른 외관 품질 저하가 예방되고, 일반적인 압출기를 이용해서 생산이 가능하여 생산성이 높은 조사가교 EPDM 조성물 및 이것에 의해 높은 내열성과 높은 유연성을 갖는 케이블을 제조할 수 있게 되는바, 자동차 엔진룸과 같이 좁은 공간이면서 고온을 유지하는 환경에 최적화되게 적용될 수 있는 효과가 제공된다.

- [23] 본 발명에 따른 효과는 이상에서 예시된 내용에 의해 제한되지 않으며, 더욱 다양한 효과들이 본 명세서 내에 포함되어 있다.

도면의 간단한 설명

- [24] 도 1은 본 발명의 실시 예에 따른 조사가교 EPDM 조성물의 조성을 위해 1차 혼련 공정을 개략적으로 도시한 구성도.
- [25] 도 2는 본 발명의 실시 예에 따른 조사가교 EPDM 조성물의 조성을 위한 2차 혼련 공정을 개략적으로 도시한 구성도.
- [26] 도 3은 도 1 및 도 2에 의해 조성된 조사가교 EPDM 조성물을 펠릿화 하는 공정을 도시한 구성도.
- [27] 도 4는 본 발명의 실시 예에 따라 조성된 조사가교 EPDM 조성물을 이용하여 제조된 케이블 시료를 지그를 통해 유연성 시험을 실시하는 과정을 개략적으로 도시한 구성도.

발명의 실시를 위한 형태

- [28] 본 발명의 이점 및 특징, 그리고 그것들을 달성하는 방법은 첨부되는 도면과 함께 상세하게 후술되어 있는 실시 예들을 참조하면 명확해질 것이다. 그러나 본 발명은 이하에서 개시되는 실시 예들에 한정되는 것이 아니라 서로 다른 다양한 형태로 구현될 수 있으며, 단지 본 실시 예들은 본 발명의 개시가 완전하도록 하고, 본 발명이 속하는 기술분야에서 통상의 지식을 가진 자에게 발명의 범주를 완전하게 알려주기 위해 제공되는 것이며, 본 발명은 청구항의 범주에 의해 정의될 뿐이다. 명세서 전체에 걸쳐 동일 참조 부호는 동일 구성 요소를 지칭한다.
- [29] 따라서, 몇몇 실시 예에서, 잘 알려진 공정 단계들, 잘 알려진 구조 및 잘 알려진 기술들은 본 발명이 모호하게 해석되는 것을 피하기 위하여 구체적으로 설명되지 않는다.
- [30] 본 명세서에서 사용된 용어는 실시 예들을 설명하기 위한 것이며 본 발명을 제한하고자 하는 것은 아니다. 본 명세서에서, 단수형은 문구에서 특별히 언급하지 않는 한 복수형도 포함한다. 명세서에서 사용되는 포함한다(comprises) 및/또는 포함하는(comprising)은 언급된 구성요소, 단계 및/또는 동작 이외의 하나 이상의 다른 구성요소, 단계 및/또는 동작의 존재 또는 추가를 배제하지 않는 의미로 사용한다. 그리고, "및/또는"은 언급된 아이템들의 각각 및 하나 이상의 모든 조합을 포함한다.
- [31] 또한, 본 명세서에서 기술하는 실시 예들은 본 발명의 이상적인 예시도인 사시도, 단면도, 측면도 및/또는 개략도들을 참고하여 설명될 것이다. 따라서, 제조 기술 및/또는 허용 오차 등에 의해 예시도의 형태가 변형될 수 있다. 따라서, 본 발명의 실시 예들은 도시된 특정 형태로 제한되는 것이 아니라 제조 공정에 따라 생성되는 형태의 변화도 포함되는 것이다. 또한, 본 발명의 실시 예에 도시된 각 도면에 있어서 각 구성 요소들은 설명의 편의를 고려하여 다소 확대

또는 축소되어 도시된 것일 수 있다.

- [32] 이하, 본 발명의 실시 예에 따른 조사가교 EPDM 조성물 및 이것에 의해 제조된 케이블을 첨부된 예시도면에 의거하여 상세히 설명한다.
- [33] 본 발명의 실시 예에 따른 조사가교 EPDM 조성물은, EPDM(Ethylene Propylene Diene Monomer) 30~80phr, PO 수지 10~50phr, 실리콘 고무 5~40phr, 난연제 20~30phr, 가교촉진제 5~10phr, 가교 조제 1~5phr, 산화방지제 5~15phr, 활제 0.25~5phr로 첨가되어 조성될 수 있다.
- [34] 여기서, EPDM은 ENB 함량이 2.5~5중량%인 것, 무니점도가 22~65인 것, 경도 shore A가 59~90인 것, TR-10이 -10~-12인 것의 요건을 만족하는 것들 중, 단독 또는 2종을 혼합된 것을 사용할 수 있다.
- [35] 여기서, ENB는 EPDM에 포함된 디엔으로서, 5-ethylene-2-norbornene이며, EPDM이 가교를 할 수 있도록 사이트(Site)를 제공하는 역할을 수행하게 된다.
- [36] 즉, EPDM에 ENB가 포함되지 않은 경우 가교가 되지 않는 EPR과 같으므로, 본 발명의 실시 예에서는 ENB가 함유된 EPDM을 제공하는 것이다.
- [37] 또한, PO(polyolefine) 수지는 EVA(Ethylene-Vinyl Acetate copolymer), POE(PolyOlefin Elastomer), 부분 가교되어 있는 변성 PO, EPR Ethylene-Propylene Rubber) 중 단독 또는 2종 이상을 혼합된 것을 사용할 수 있다.
- [38] 또한, 실리콘 고무는 경도 Shore A가 60~70인 것 중에서 가교제가 첨가되지 않은 것으로 선택하여 사용하는 것이 바람직하다.
- [39] 또한, 난연제는 표면이 실란으로 코팅되어 있는 것 중에서 $Al(OH)_3$, $Mg(OH)_2$ 가 단독 또는 2종을 혼합하여 사용하거나 또는 Br계 난연제인 DBDPE를 선택하여 사용할 수 있다.
- [40] 또한, 가교촉진제는 ZnO , MgO 가 단독 또는 2종을 혼합하여 사용할 수 있다.
- [41] 또한, 가교 조제는 TAIC(Triallyl Isocyanurate), TAC(Triallyl Cyanurate), TMPTMA(Trimethylolpropane Trimethacrylate), TMPTA(Trimethylolpropane Triacrylate) 중에서 1종을 혼합하여 사용할 수 있다.
- [42] 그리고, 산화방지제는 페놀계, 인계, 아민계, 트리아졸계 중 2종 이상을 혼합하여 사용하고, 활제는 실리콘계, 아마이드계, 아연계 중 단독 또는 2종 이상을 혼합하여 사용할 수 있다.
- [43] 이와 같은 구성들의 혼합에 의해 조성되는 조성물에서 메인 수지(Main resin)가 되는 EPDM은 전자선가교가 가능한 것을 선정하였다.
- [44] 즉, EPDM의 경우 일반적으로 가교제가 첨가되어 사용되어 왔는데, 이 때 일반적인 가교 방법은 황가교, 퍼옥사이드가교가 있으며, 이 중 퍼옥사이드가교 타입은 전자선가교와 동일한 매커니즘을 가지고 있기 때문에 퍼옥사이드가교 타입의 EPDM 중 가교제가 첨가되지 않은 EPDM을 선정하여 사용하였다.
- [45] 또한, 서브 수지(Sub resin)로서는 부분 가교되어 있는 변성 PO 수지 및 실리콘 고무를 일부 사용하였다.
- [46] 이와 같이 가교제가 첨가되지 않은 EPDM은 XLPE(Cross-linked Polyethylene)와

- 같이 일반 전선용 압출기를 사용하여 전선을 만들고, 후 공정으로 전자선 가속기를 이용하여 가교하는 방식의 조사가교 EPDM 조성물을 형성한다.
- [47] 이 때, 일반 압출기와 고무 압출기의 원료를 투입하는 방식은 서로 상이하기 때문에, 일반 전선용 압출기의 원료 투입 방식에 맞도록 조사가교 EPDM 조성물을 펠릿(Pellet) 형태로 가공해야 한다.
- [48] 이하에서는, 상기한 조성들에 의해 조사가교 EPDM 조성물을 조성하는 공정과, 이러한 공정에 의해 조성된 조사가교 EPDM 조성물을 이용하여 케이블을 제조하는 공정을 설명하기로 한다.
- [49] 도 1은 본 발명의 실시 예에 따른 조사가교 EPDM 조성물의 조성을 위해 1차 혼련 공정을 개략적으로 도시한 구성도이고, 도 2는 본 발명의 실시 예에 따른 조사가교 EPDM 조성물의 조성을 위한 2차 혼련 공정을 개략적으로 도시한 구성도이며, 도 3은 도 1 및 도 2에 의해 조성된 조사가교 EPDM 조성물을 펠릿화하는 공정을 도시한 구성도이다.
- [50] 먼저, 도 1에 도시된 바와 같이, 반죽기(Kneader)(10)를 이용하여 각 조성들을 1차 혼련하여 혼합하는 공정을 수행한다.
- [51] 즉, 가교제가 첨가되지 않은 EPDM 30~80phr, PO 수지 10~50phr, 실리콘 고무 5~40phr, 난연제 20~30phr, 가교촉진제 5~10phr, 가교 조제 1~5phr, 산화방지제 5~15phr, 활제 0.25~5phr로 첨가된 원료를 반죽기에 유입시킨 후, 1차 혼련 공정을 수행한다.
- [52] 따라서, 반죽기(10)의 양 측에 한 쌍으로 배치된 회전축(20)이 서로 대향되는 방향으로 회전될 때, 각 회전축(20)의 외경에 설치된 회전날개(22)들에 의해 교반되어 혼련이 이루어지게 된다.
- [53] 이와 같이 반죽기에 의해 1차 혼련된 상기한 조성들은 도 2에 도시된 바와 같이, 밀(Roll Mill)(40)을 이용하여 2차 혼련하는 공정을 수행한다.
- [54] 따라서, 롤 밀(40)의 양 측에 한 쌍으로 배치된 회전축(42)이 서로 대향되는 방향으로 회전하게 됨에 따라 다시 한 번 교반되어 혼련이 이루어짐으로써, 조사가교 EPDM 조성물이 조성될 수 있다.
- [55] 이와 같이, 반죽기(20) 및 롤 밀(30)에 의해 2차례에 걸쳐 혼련됨에 따라 조성된 조사가교 EPDM 조성물(30)은 앞서 설명한 바와 같이, 일반 전선용 압출기의 원료 투입 방식에 맞도록 도 3에 도시된 바와 같이 펠릿(Pellet) 형태로 가공한다.
- [56] 즉, 2차례에 걸쳐 혼련되어 조성된 조사가교 EPDM 조성물(30)을 압출기(50)를 이용하여 압출하고, 이를 자동 냉각시킨 후 펠릿(100) 형태로 커팅하여 포장한다.
- [57] 그리고, 일반적인 전선용 압출기 예를 들어 XLPE(Cross-Linked Polyethylene)로서 필요로 하는 직경과 길이의 케이블을 제조한 후, 전자선 가속기를 이용하여 가교함으로써, 자동차 배터리용 케이블을 제조한다.
- [58] 상기와 같은 조사가교 EPDM 조성물 및 이것에 의해 제조된 케이블의 특성을 확인하기 위하여 최적의 실시 예 및 비교예 1~4를 통해 제조된 케이블 샘플을 이용하여 특성 실험을 실시한 결과 아래의 표 1과 같이 나타남을 확인할 수

있었다.

[59] [표1]

Item	Raw Materials		실시에	비교예1	비교예2	비교예3	비교예4
수지	EPDM		80	65	65	85	95
	PO		15	15	30	15	-
	실리콘 고무		5	20	5	-	5
난연제	DBDPE		30	30	30	30	30
가교 촉진제	ZnO		5	5	5	5	5
가교조제	TMPTMA		1.5	1.5	1.5	1.5	1.5
산화 방지제	1010,1024,445,412S		10	10	10	10	10
활제	Zn-Amide		1	1	1	1	1
시험항목	요구치	시험조건	실시에	비교예1	비교예2	비교예3	비교예4
인장강도 (Kgf/mm2)	0.8이상	상온	1.12	0.7	1.23	1.15	0.95
신장률 (%)	400이상	상온	690	750	650	680	700
Shore A 경도	75이하	상온	74	72	78	75	73
내열후 신장률(%)	상온 대비 80% 이상	180℃ x 165h	92	82	90	84	87
내열후 인장강도 (Kgf/mm2)	상온 대비 80% 이상		85	86	82	76	83
압출특성 (외관)	good	상온	good	bad	bad	bad(원료 뭉침)	bad(원료 뭉침)

[60] 표 1에서와 같이 최적의 실시 예로서, 가교제가 첨가되지 않은 EPDM을 80phr, PO 수지 15phr, 실리콘 고무 5phr, 난연제로서 DBDPE 30phr, 가교촉진제로서 ZnO 5phr, 가교조제로서 TMPIMA 1.5phr, 산화방지제로서 1010,1024,445,412S 10phr, 활제로서 Zn-Amide 1phr을 포함하는 조성물을 조성하고, 이 조성물을 반죽기로서 1차 혼련하고, 롤 밀로서 2차 혼련하며, 압출기를 이용하여 펠릿 형태의 원료를 생산한 다음, 이러한 원료를 롤 밀을 이용하여 화학가교제를 첨가,분산시킨 후, 프레스로서 180℃에서 10min 동안 가교하여 물성을 평가하였다.

[61] 또한, 펠릿 형태의 원료를 50mm 싱글 압출기를 이용하여 압출 특성도 평가하였다.

[62] 참고로, 산화방지제인 1010은 1차 산화방지제이고, 1024는 금속산화방지제이며, 445는 아민계 고내열 안정제, 412S는 황계 고내열 안정제이다.

[63] 이와 같은 최적의 실시 예에 의해 제조된 케이블의 물성을 실험한 결과, 인장강도, 신장률, Shore 경도, 내열 후 신장률, 내열 후 인장강도 및 압출 특성은, 모두 요구치를 만족함을 알 수 있었다.

[64] 반면에, 표 1에서와 같이 조성물의 조성을 다르게 한 비교예1 내지 비교예4의 경우 일부 요구치는 만족하였으나, 다른 일부의 요구치는 만족하지 못함은 물론 특히 압출 특성(외관)에서 모두 요구치를 만족하지 못함을 확인할 수 있었다.

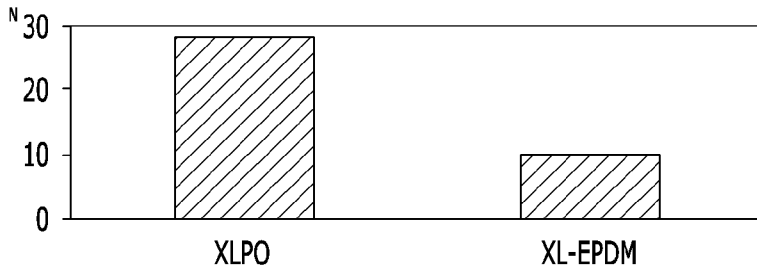
- [65] 즉, 비교예1의 경우, 최적의 실시 예 대비 실리콘 고무의 함량이 증가함에 따라 인장강도가 부족하고, 압출 시 실리콘 고무의 이형특성이 심하여, 도체와 절연체의 이형성이 심함에 따라 압출 시 외관이 좋지 못함을 알 수 있었다.
- [66] 또한, 비교예2의 경우 최적의 실시 예 대비 부분 가교되어 있는 변성 PO의 함량이 증가함에 따라 원료의 흐름 특성이 좋지 못하여 압출 시 외관이 좋지 못하고, 원료의 경도가 목표 요구치 대비 높은 수준임을 확인 할 수 있었다.
- [67] 또한, 비교예3의 경우 최적의 실시 예 대비 실리콘 고무가 첨가되지 않아, 원료 컴파운딩 후 펠릿끼리 달라 붙는 현상이 발생하여, 압출 시에도 펠릿끼리 달라 붙는 현상의 발생으로 압출시 피딩(Feeding)이 원활하게 이루어지지 않아 압출 외관이 좋지 못함을 확인할 수 있었다.
- [68] 또한, 비교예4의 경우 최적의 실시 예 대비 변성 PO가 첨가되지 않아 펠릿 자체의 형상이 잘 유지되지 못하고, 압출 시 스크류 피딩 시 원료몽침 현상이 발생되어 압출 외관이 좋지 못함을 확인할 수 있었다.
- [69] 한편, 본 발명의 조성비에 의해 조성된 조사가교 EPDM 조성물을 이용하여 컴파운딩하고, 90mm 압출기를 이용하여 355Q 케이블 샘플을 제작한 후, 전자선 가속기를 이용하여 13Mrad로 전자선 가교한 이후, 각종 특성을 평가한 결과, 아래의 표 2와 같이 나타남을 확인할 수 있었다.

[70] [표2]

구분			시험결과 (평균)
No.	시험항목	시험규격(GMW15626 & ISO6722)/절차	
1	내전압	1kV X 30min, 5kV까지 견딜 것/ 시료 수 1개, 3%NaCl 4시간 담근 후 1kV를 30분 가한 후 500V/s 속도로 5kV까지 가함	Pass
2	절연체적저항	109Ωmm이상/ 시료수 1개(5m)를 70℃ 온수에 2시간 담근 후 500V로 저항을 측정함.	8.21 x 10 ¹² Ωmm
3	가열변형	내전압 시험에 견딜 것/ 시료 3개(600m) 150℃로 4h 가열 후(무게를 가함) 얼음물에 10초 담그고, 1kV x 1min 내전압	pass
4	내열성(단기)	내전압 시험에 견딜 것/ 시료 3개(600mm)를 175℃로 240h 가열 후 -25℃에서 굴곡 및 1kV x 1min 내전압	pass
5	내열성(장기)	내전압 시험에 견딜 것/ 시료 3개(600mm)를 150℃로 3000h 가열 후 외경 5배 환봉에 굴곡시 크랙이 없으며, 1kV x 1min 내전압	pass
6	고온 부하	내전압 시험에 견딜 것/ 시료 2개(600mm)를 200℃로 6h 가열 후 16시간 상온에서 방치 후 상온에서 굴곡 후 1kV x 1min 내전압	pass
7	가열수축성	2mm 초과되지 않을 것/ 시료수 3개(100mm) 상온에서 길이 측정, 150℃에서 15min 방치 후 다시 측정하여 비교	0
8	저온굴곡	내전압 시험에 견딜 것/ -40℃에서 4h 방치 후 굴곡 후 1kV x 1min 내전압	pass
	저온충격	내전압 시험에 견딜 것/ 최소 350mm 시료를 취한 뒤 절연체의 양끝을 25mm 제거 후, -15℃에서 16h 방치 후 100mm 높이에서 시료의 중간 부위를 해머로 타격을 가한 뒤 1kV x 1min 내전압	pass
9	내유성	내전압 시험에 견딜 것/ 각각의 시료(600mm)를 환봉 50mm에 묶고 GM15626 Group1,2에 명기된 화학약품에 10초 담그고 오븐에 넣은 후 (1000h, 240h) 1kV x 1min 내전압	pass
10	내오존성	내전압 시험에 견딜 것/ 시료 2개(600mm)를 규정된 환봉에 감고 192h 동안 오존 챔버에 방치 후 크랙 확인	pass
11	고온 내수성	10 ⁹ Ωmm이상, 파괴되지 않을 것/ 시료 2개(2.5m), Nacl 10g/L, 소금물 85℃에서 48dV 가함(7일) 그리고 체적저항을 측정, 이것을 5회 반복 후 1kV x 1min 내전압	10 ¹² Ωmm /pass
12	온습도 사이클	내전압 시험에 견딜 것/ 시료 2개(600mm), 규정 환봉에 감고 온도 -40~150℃로 8h x 40회 반복 후 1kV x 1min 내전압	pass
13	난연성	10초 안에 소화 시료 위에서부터 최소 50mm 남아야 함/ 시료수 5개(적어도 600mm) 45도 경사 30초 인가 후 10초 이내 소화	0
14	인장강도	0.8kgf/mm ² 이상/ 도체가 제거된 시편을 척에 물리고 인장강도를 측정	1,115
15	신장률	400% 이상/ 도체가 제거된 시편을 척에 물리고 신장률을 측정	655
16	내열 인장잔율	참고 시험으로 도체가 제거된 시편을 180℃에 168h 방치 후 위와 동일한 방법으로 척에 물리고 인장강도를 측정 후 상온과 비교	87%
17	내열 신장잔율	참고 시험으로, 도체가 제거된 시편을 180℃에 168h 방치 후 위와 동일한 방법으로 척에 물리고 신장률을 측정 후 상온과 비교	96%

[71] 또한, 본 발명의 실시 예에 따라 400mm 이상의 시료를 준비하고, 도 4에 도시된 바와 같은 지그(60)를 이용하여 압축 시험을 진행하였는데, 이 때 굴곡반경(R1,R2)이 40mm가 될 때 최대하중(N)을 측정한 결과, 아래의 그림과 같이 나타남을 확인할 수 있었다.

[72]



[73]

구분	XLPO 35SQ	XL-EPDM 35SQ	비고
유연성(N)	28	10	64%▲

[74]

즉, 본 발명의 실시 예에 따른 조사가교 EPDM 조성물로서 제조된 케이블의 경우, 종래의 케이블에 비하여 유연성이 64% 정도 향상됨을 확인할 수 있었다.

[75]

일반 고무의 경우 전선 압출 후 고온, 고압의 스팀으로 가교를 실시함에 따라 절연체에 핀홀(미세 구멍)이 발생하여 품질 불량 발생 하는 반면에, 본 발명의 실시 예에서는 상기한 조사가교 EPDM 조성물을 압출 가공한 후에, 후 공정으로 전자선 가교를 하기 때문에 핀홀 발생에 따른 품질 불량을 예방할 수 있다.

[76]

또한, 종래에는 EPDM 자체에 가교제가 첨가되어 있어서 압출 시 온도 조절이 적당하지 않을 경우 스코치(미가교 고무의 가교가 일부 진행된 상태) 현상이 발생되어 절연체의 외관이 좋지 않은 불량 발생이 가능한 반면, 본 발명의 실시 예에 따른 경우 원료 내에 가교제가 없어서 온도 조절이 적당하지 않아도 스코치의 발생이 억제될 수 있다.

[77]

또한, 종래에는 기존의 고무 전용 압출기에서만 가공이 가능한 반면 본 발명의 실시 예의 경우 PVC, PE를 원료로서 사용하는 일반적인 압출기로서도 가공이 가능한 효과를 갖게 된다.

[78]

또한, 종래에는 도체와의 이형성을 주기 위하여 종이 등을 분리기로 사용하여 작업성이 저하되는 문제점이 있었으나, 본 발명의 실시 예에 따른 경우 종이 등의 분리를 별도로 사용하지 않음으로써, 작업성이 크게 향상될 수 있다.

[79]

또한, 종래에는 EPDM에 가교제인 퍼옥사이드가 첨가되어 이의 분해 시 냄새가 발생하는 반면, 본 발명의 실시 예에 따른 경우 EPDM에 가교제가 첨가되어 있지 않음으로써, 이러한 악취 발생의 우려가 불식될 수 있다.

[80]

본 발명이 속하는 기술분야의 통상의 지식을 가진 자는 본 발명이 그 기술적 사상이나 필수적인 특징을 변경하지 않고서 다른 구체적인 형태로 실시될 수 있다는 것을 이해할 수 있을 것이다. 그러므로 이상에서 기술한 실시예들은 모든 면에서 예시적인 것이며 한정적이 아닌 것으로 이해해야만 한다. 본 발명의 범위는 상기 상세한 설명보다는 후술하는 특허청구범위에 의하여 나타내어지며, 특허청구범위의 의미 및 범위 그리고 그 균등 개념으로부터 도출되는 모든 변경 또는 변형된 형태가 본 발명의 범위에 포함되는 것으로

해석되어야 한다.

- [81] * 부호의 설명 *
- [82] 10 : 반죽기 30 : 원료
- [83] 40 : 롤 밀 50 : 압출기
- [84] 100 : 펠릿 60 : 지그

청구범위

- [청구항 1] 가교제가 첨가되지 않은 EPDM(Ethylene Propylene Diene Monomer) 30~80phr, PO(Polyolefine) 수지 10~50phr, 실리콘 고무 5~40phr, 난연제 20~30phr, 가교촉진제 5~10phr, 가교 조제 1~5phr, 산화방지제 5~15phr, 활제 0.25~5phr로 첨가되어 조성된 것을 특징으로 하는 조사가교 EPDM 조성물.
- [청구항 2] 제 1항에 있어서,
상기 EPDM은,
ENB(Ethylene-norbornene) 함량이 2.5~5중량%인 것, 무니점도가 22~65인 것, 경도 shore A가 59~90인 것, TR-10이 -10~-12인 것의 요건을 만족하는 것들 중, 단독 또는 2종이 혼합된 것을 특징으로 하는 조사가교 EPDM 조성물.
- [청구항 3] 제 1항에 있어서,
상기 PO 수지는,
EVA(Ethylene-Vinyl Acetate copolymer), POE(PolyOlefine Elastomer), 부분 가교되어 있는 변성 PO, EPR(Ethylene-Propylene Rubber) 중 단독 또는 2종 이상이 혼합된 것을 특징으로 하는 조사가교 EPDM 조성물.
- [청구항 4] 제 1항에 있어서,
상기 실리콘 고무는,
Shore A가 60~70인 것 중에서 가교제가 첨가되지 않은 것을 특징으로 하는 조사가교 EPDM 조성물.
- [청구항 5] 제 1항에 있어서,
상기 난연제는,
표면이 실란으로 코팅되어 있는 것 중에서, Al(OH)₃, Mg(OH)₂가 단독 또는 2종이 혼합된 것이거나, 또는 Br계 난연제인 것을 특징으로 하는 조사가교 EPDM 조성물.
- [청구항 6] 제 1항에 있어서,
상기 가교촉진제는,
ZnO, MgO가 단독 또는 2종이 혼합된 것을 특징으로 하는 조사가교 EPDM 조성물.
- [청구항 7] 제 1항에 있어서,
상기 가교 조제는,
TAIC(Trially Isocyanurate), TAC(Trially Cyanurate),
TMPTMA(Trimethylolpropane Trimethacrylate), TMPTA(Trimethylolpropane Triacrylate) 중에서 적어도 1종이 혼합된 것을 특징으로 하는 조사가교 EPDM 조성물.
- [청구항 8] 제 1항에 있어서,

상기 산화방지제는 페놀계, 인계, 아민계, 트리아졸계 중 2종 이상이 혼합된 것이고,

상기 활제는 실리콘계, 아마이드계, 아연계 중 단독 또는 2종 이상이 혼합된 것을 특징으로 하는 조사가교 EPDM 조성물.

[청구항 9] 제 1항 내지 제 8항 중, 어느 하나의 항에 의해 조사가교 EPDM 조성물을 조성하는 단계;

상기 조성물을 반죽기에 의해 1차 혼련하는 단계;

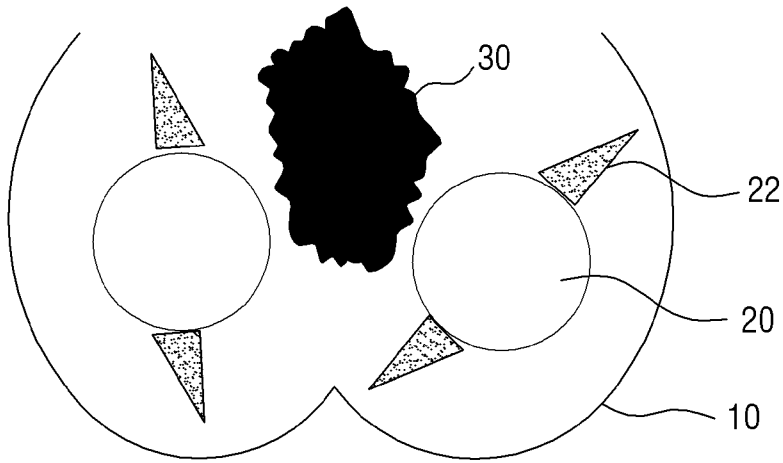
상기 1차 혼련된 조성물을 롤 밀에 의해 2차 혼련하는 단계;

상기 2차레에 의해 혼련된 조성물을 압출기로서 압출시킨 후, 커팅하여 펠릿 형태의 원료를 제조하는 단계;

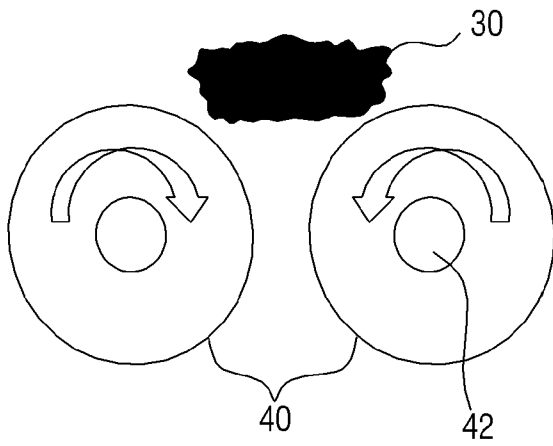
상기 제조된 펠릿 형태의 원료를 이용하여 압출기로서 임의의 설정 길이의 케이블로 압출하는 단계;

상기 케이블을 전자선 가속기로 가교하는 단계에 의해 제조된 것을 특징으로 하는 케이블.

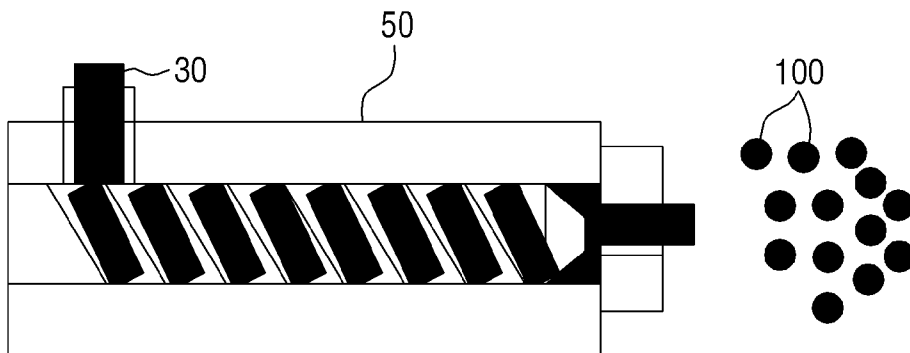
[도1]



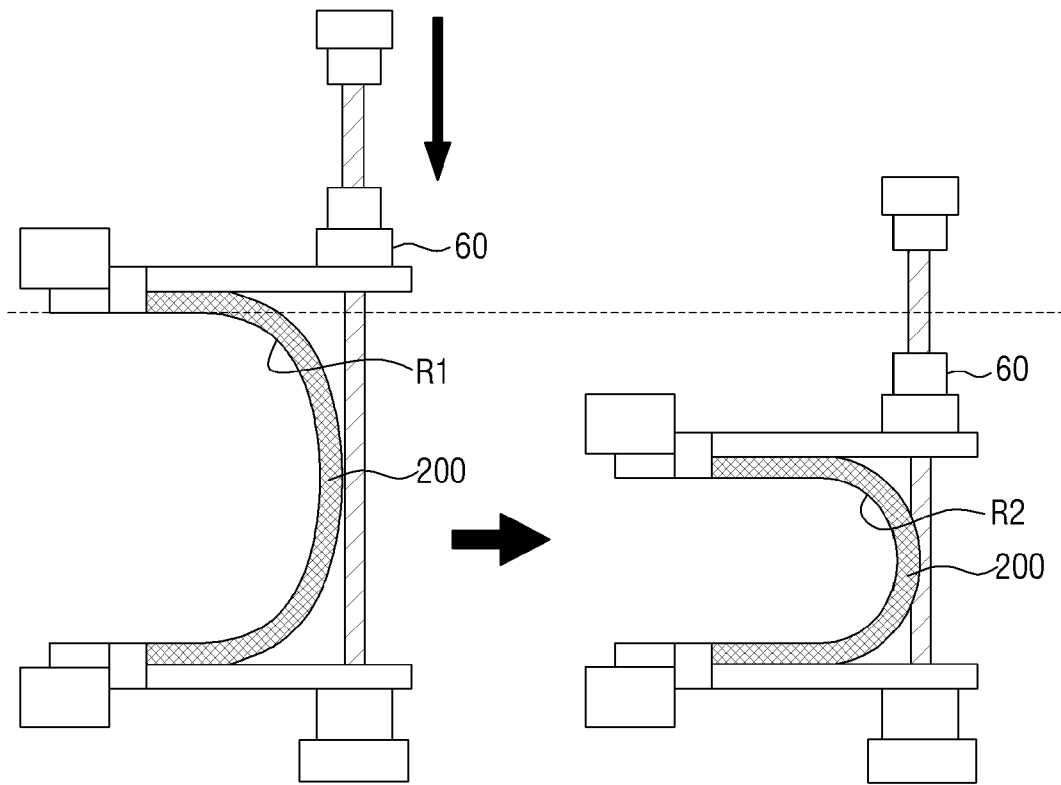
[도2]



[도3]



[도4]



INTERNATIONAL SEARCH REPORT

International application No.

PCT/KR2018/010292

A. CLASSIFICATION OF SUBJECT MATTER

C08L 23/16(2006.01)i, C08L 83/00(2006.01)i, C08J 3/24(2006.01)i, C08J 3/28(2006.01)i, C08K 9/06(2006.01)i, C08K 3/22(2006.01)i, C08K 5/00(2006.01)i, B29B 9/12(2006.01)i, B29B 9/10(2006.01)i, H01B 13/14(2006.01)i
According to International Patent Classification (IPC) or to both national classification and IPC

B. FIELDS SEARCHED

Minimum documentation searched (classification system followed by classification symbols)

C08L 23/16; C08K 3/00; C08K 5/16; C08L 23/00; C08L 31/04; C08L 83/00; H01B 3/28; H01B 3/44; C08J 3/24; C08J 3/28; C08K 9/06; C08K 3/22; C08K 5/00; B29B 9/12; B29B 9/10; H01B 13/14

Documentation searched other than minimum documentation to the extent that such documents are included in the fields searched
Korean Utility models and applications for Utility models: IPC as above
Japanese Utility models and applications for Utility models: IPC as above

Electronic data base consulted during the international search (name of data base and, where practicable, search terms used)

eKOMPASS (KIPO internal) & Keywords: irradiation crosslinking composition, cable, EPDM, polyolefine, silicon rubber, flame retardant, crosslinking booster, auxiliary crosslinking agent, antioxidant, lubricant, mixing, extrusion

C. DOCUMENTS CONSIDERED TO BE RELEVANT

Category*	Citation of document, with indication, where appropriate, of the relevant passages	Relevant to claim No.
Y	JP 2016-533623 A (JIANGSU DASHENG POLYMER CO., LTD.) 27 October 2016 See claims 1, 4.	1-9
Y	KR 10-1496967 B1 (KYUNGSHIN CABLE) 18 March 2015 See abstract; paragraphs [0034], [0041], [0049], [0057], [0067], [0068], [0076], [0077], [0107], [0108]; and claims 1, 13.	1-9
A	KR 10-2017-0005294 A (KYUNGSHIN CABLE) 12 January 2017 See the entire document.	1-9
A	KR 10-2017-0041824 A (NEXANS) 17 April 2017 See the entire document.	1-9
A	KR 10-2005-0116053 A (LS CABLE & SYSTEM LTD.) 09 December 2005 See the entire document.	1-9



Further documents are listed in the continuation of Box C.



See patent family annex.

* Special categories of cited documents:

“A” document defining the general state of the art which is not considered to be of particular relevance

“E” earlier application or patent but published on or after the international filing date

“L” document which may throw doubts on priority claim(s) or which is cited to establish the publication date of another citation or other special reason (as specified)

“O” document referring to an oral disclosure, use, exhibition or other means

“P” document published prior to the international filing date but later than the priority date claimed

“T” later document published after the international filing date or priority date and not in conflict with the application but cited to understand the principle or theory underlying the invention

“X” document of particular relevance; the claimed invention cannot be considered novel or cannot be considered to involve an inventive step when the document is taken alone

“Y” document of particular relevance; the claimed invention cannot be considered to involve an inventive step when the document is combined with one or more other such documents, such combination being obvious to a person skilled in the art

“&” document member of the same patent family


Date of the actual completion of the international search

06 DECEMBER 2018 (06.12.2018)

Date of mailing of the international search report

07 DECEMBER 2018 (07.12.2018)

Name and mailing address of the ISA/KR

 Korean Intellectual Property Office
Government Complex Daejeon Building 4, 189, Cheongsa-ro, Seo-gu,
Daejeon, 35208, Republic of Korea
Facsimile No. +82-42-481-8578

Authorized officer

Telephone No.

INTERNATIONAL SEARCH REPORT
Information on patent family members

International application No.

PCT/KR2018/010292

Patent document cited in search report	Publication date	Patent family member	Publication date
JP 2016-533623 A	27/10/2016	CN 103524896 A CN 103524896 B EP 3053956 A1 EP 3053956 A4 EP 3053956 B1 JP 6074548 B2 US 2016-0217883 A1 US 9536638 B2 WO 2015-043121 A1	22/01/2014 25/05/2016 10/08/2016 02/08/2017 24/10/2018 01/02/2017 28/07/2016 03/01/2017 02/04/2015
KR 10-1496967 B1	18/03/2015	NONE	
KR 10-2017-0005294 A	12/01/2017	KR 10-1723677 B1	07/04/2017
KR 10-2017-0041824 A	17/04/2017	CN 107004462 A EP 3178093 A1 FR 3024797 A1 FR 3024797 B1 WO 2016-020583 A1	01/08/2017 14/06/2017 12/02/2016 29/07/2016 11/02/2016
KR 10-2005-0116053 A	09/12/2005	KR 10-0635586 B1	18/10/2006

A. 발명이 속하는 기술분류(국제특허분류(IPC))

C08L 23/16(2006.01)i, C08L 83/00(2006.01)i, C08J 3/24(2006.01)i, C08J 3/28(2006.01)i, C08K 9/06(2006.01)i, C08K 3/22(2006.01)i, C08K 5/00(2006.01)i, B29B 9/12(2006.01)i, B29B 9/10(2006.01)i, H01B 13/14(2006.01)i

B. 조사된 분야

조사된 최소문헌(국제특허분류를 기재)

C08L 23/16; C08K 3/00; C08K 5/16; C08L 23/00; C08L 31/04; C08L 83/00; H01B 3/28; H01B 3/44; C08J 3/24; C08J 3/28; C08K 9/06; C08K 3/22; C08K 5/00; B29B 9/12; B29B 9/10; H01B 13/14

조사된 기술분야에 속하는 최소문헌 이외의 문헌

한국등록실용신안공보 및 한국공개실용신안공보: 조사된 최소문헌란에 기재된 IPC
일본등록실용신안공보 및 일본공개실용신안공보: 조사된 최소문헌란에 기재된 IPC

국제조사에 이용된 전산 데이터베이스(데이터베이스의 명칭 및 검색어(해당하는 경우))

eKOMPASS(특허청 내부 검색시스템) & 키워드: 조사가교 조성물, 케이블, EPDM, 폴리올레핀, 실리콘 고무, 난연제, 가교 촉진제, 가교 조제, 산화방지제, 활제, 혼련, 압출

C. 관련 문헌

카테고리*	인용문헌명 및 관련 구절(해당하는 경우)의 기재	관련 청구항
Y	JP 2016-533623 A (JIANGSU DASHENG POLYMER CO., LTD.) 2016.10.27 청구항 1, 4 참조.	1-9
Y	KR 10-1496967 B1 (주식회사 경신전선) 2015.03.18 요약; 단락 [0034], [0041], [0049], [0057], [0067], [0068], [0076], [0077], [0107], [0108]; 및 청구항 1, 13 참조.	1-9
A	KR 10-2017-0005294 A (주식회사 경신전선) 2017.01.12 전체 문헌 참조.	1-9
A	KR 10-2017-0041824 A (넥쌍) 2017.04.17 전체 문헌 참조.	1-9
A	KR 10-2005-0116053 A (엘에스전선 주식회사) 2005.12.09 전체 문헌 참조.	1-9

추가 문헌이 C(계속)에 기재되어 있습니다.

대응특허에 관한 별지를 참조하십시오.

* 인용된 문헌의 특별 카테고리:

“A” 특별히 관련이 없는 것으로 보이는 일반적인 기술수준을 정의한 문헌

“T” 국제출원일 또는 우선일 후에 공개된 문헌으로, 출원과 상충하지 않으며 발명의 기초가 되는 원리나 이론을 이해하기 위해 인용된 문헌

“E” 국제출원일보다 빠른 출원일 또는 우선일을 가지나 국제출원일 이후에 공개된 선출원 또는 특허 문헌

“X” 특별한 관련이 있는 문헌. 해당 문헌 하나만으로 청구된 발명의 신규성 또는 진보성이 없는 것으로 본다.

“L” 우선권 주장에 의문을 제기하는 문헌 또는 다른 인용문헌의 공개일 또는 다른 특별한 이유(이유를 명시)를 밝히기 위하여 인용된 문헌

“Y” 특별한 관련이 있는 문헌. 해당 문헌이 하나 이상의 다른 문헌과 조합하는 경우로 그 조합이 당업자에게 자명한 경우 청구된 발명은 진보성이 없는 것으로 본다.

“O” 구두 개시, 사용, 전시 또는 기타 수단을 언급하고 있는 문헌

“&” 동일한 대응특허문헌에 속하는 문헌

국제조사의 실제 완료일

2018년 12월 06일 (06.12.2018)

국제조사보고서 발송일

2018년 12월 07일 (07.12.2018)

ISA/KR의 명칭 및 우편주소



대한민국 특허청
(35208) 대전광역시 서구 청사로 189,
4동 (둔산동, 정부대전청사)

팩스 번호 +82-42-481-8578

심사관

권용경

전화번호 +82-42-481-3371



국제조사보고서에서 인용된 특허문헌	공개일	대응특허문헌	공개일
JP 2016-533623 A	2016/10/27	CN 103524896 A CN 103524896 B EP 3053956 A1 EP 3053956 A4 EP 3053956 B1 JP 6074548 B2 US 2016-0217883 A1 US 9536638 B2 WO 2015-043121 A1	2014/01/22 2016/05/25 2016/08/10 2017/08/02 2018/10/24 2017/02/01 2016/07/28 2017/01/03 2015/04/02
KR 10-1496967 B1	2015/03/18	없음	
KR 10-2017-0005294 A	2017/01/12	KR 10-1723677 B1	2017/04/07
KR 10-2017-0041824 A	2017/04/17	CN 107004462 A EP 3178093 A1 FR 3024797 A1 FR 3024797 B1 WO 2016-020583 A1	2017/08/01 2017/06/14 2016/02/12 2016/07/29 2016/02/11
KR 10-2005-0116053 A	2005/12/09	KR 10-0635586 B1	2006/10/18