

## 명세서

### 발명의 명칭: 공기정화기용 전기집진유닛과 이를 이용한 공기정화기

#### 기술분야

- [1] 본 발명은 공기정화기용 전기집진유닛과 이를 이용한 공기정화기에 관한 것으로서, 소형으로 이루어짐에도 불구하고 집진의 효율의 우수하고 안정적으로 작동할 수 있는 공기정화기용 전기집진유닛과 이를 이용한 소형 공기정화기에 관한 것이다.

#### 배경기술

- [2] 현재 널리 사용되고 있는 공기정화장치는 크게 두 가지 방식으로 분류된다. 하나는 필터를 사용하는 방식이고 다른 하나는 대전된 집진판을 사용하는 방식이다.
- [3] 필터를 사용하는 방식은 수많은 미세 구멍을 가지는 필터를 공기가 통과하도록 하여 공기 중의 오염물 입자가 필터의 미세 구멍에 걸리도록 함으로써 오염물 입자를 분리한다.
- [4] 그런데 필터를 사용하는 방식에서 공기정화의 효율을 높이기 위하여 필터의 구멍 크기를 매우 작게 하는 경우에는 공기정화장치 내로 공기를 흡입할 때 압력 손실이 증가하게 되어 전력 소모량이 커지고, 오염물 입자에 의해 오염된 필터를 수시로 세척하거나 교체해주어야 하므로 유지관리가 번거롭고 경제적이지 못하다.
- [5] 전기집진식의 공기정화기는 공기 중의 오염물 입자를 이온으로 대전시킨 후 대전된 집진판 사이를 통과하도록 하여 오염물 입자가 이온과 함께 반대 극을 가지는 집진판에 부착되게 함으로써 오염물 입자를 제거한다.
- [6] 전기집진식 공기정화기에서 집진이 이루어지는 부분은 도 1에 도시되어 있는 것과 같이, 서로 다른 극으로 대전된 집진판(C1, C2)이 교대로 배치되어 형성된다. 그런데 어느 하나의 극으로 대전된 집진판(C1)의 말단부에서는 전하가 집중되고, 마찬가지로 전하가 집중되어 있는 다른 극의 집진판 말단부(C2)와 인접하기 때문에 다른 부분들에 비하여 상대적으로 방전 현상이 쉽게 발생하여 스파크가 일어날 수 있다.
- [7] 종래에는 집진판 말단부에서 스파크가 발생하는 것을 방지하기 위하여 서로 다른 극의 집진판 말단부 사이에 집진판의 길이방향으로 이격을 두는 방법을 사용하였다.
- [8] 그러나 이러한 이격을 두는 경우 집진판을 배치하는 데 있어 공간의 효율성이 떨어져 동일한 크기의 공간 내에서 집진이 이루어지는 면적이 작아지게 되고, 이에 따라 집진의 효율이 떨어지게 된다.
- [9] 한편, 최근에는 미세먼지나 황사가 많이 발생하여 실내에서 환기를 자주 할 수

없기 때문에 가정이나 자동차에서 간편하게 사용할 수 있는 공기정화기에 대한 관심이 높아지고 있는데, 공기정화기의 큰 크기나 유지관리의 번거로움은 공기정화기의 사용을 저해하는 요인이 된다.

## 발명의 상세한 설명

### 기술적 과제

- [10] 본 발명의 실시예들은 극판을 공간 효율적으로 배치하여 전기집진 방식의 공기정화기를 소형으로 형성할 수 있으면서도 서로 다른 극의 극판 사이에서 스파크가 발생하는 것을 방지할 수 있는 공기정화기용 전기집진유닛과 이를 이용한 공기정화기를 제공하고자 한다.
- [11] 또한, 본 발명의 실시예들은 유지관리를 용이하게 하는 것이 가능한 공기정화기용 전기집진유닛과 이를 이용한 공기정화기를 제공하고자 한다.

### 과제 해결 수단

- [12] 본 발명의 일 실시예에 따른 공기정화기용 전기집진유닛은 고전압을 공급받는 제1 메인극판, 복수 개로 구비되고, 각각의 일단부가 상기 제1 메인극판에 연결되며 서로 평행하게 배치되는 제1 극판, 상기 제1 극판의 타단부로부터 이격된 위치에서 상기 제1 메인극판에 평행하게 배치되며, 접지되는 제2 메인극판, 복수 개로 구비되고, 각각의 일단부가 상기 제2 메인극판에 연결되며 상기 복수 개의 제1 극판 사이마다 배치되는 제2 극판, 복수 개로 구비되어 상기 제1 극판 각각의 타단부에 배치되며, 절연 재질로 이루어져 상기 제1 극판의 타단부와 상기 제2 극판 사이를 절연하는 제1 차단부재 및 복수 개로 구비되어 상기 제2 극판 각각의 타단부에 배치되고, 절연 재질로 이루어져 상기 제2 극판의 타단부와 상기 제1 극판 사이를 절연하는 제2 차단부재를 포함한다.
- [13] 상기 제1 차단부재는 상기 제1 극판의 타단부가 삽입되는 고정홈을 포함하고, 상기 제2 차단부재는 상기 제2 극판의 타단부가 삽입되는 고정홈을 포함할 수 있다.
- [14] 상기 복수 개의 제1 차단부재는 제1 연결대에 의해 서로 연결되고, 상기 복수 개의 제2 차단부재는 제2 연결대에 의해 서로 연결될 수 있다.
- [15] 상기 제1 연결대는 상기 제2 극판이 삽입되는 고정슬릿을 더 포함하고, 상기 제2 연결대는 상기 제1 극판이 삽입되는 고정슬릿을 더 포함할 수 있다.
- [16] 상기 제1 차단부재와 상기 제1 연결대는 상기 제1 극판의 폭방향 양측으로 분할되어 마련되고, 상기 제2 차단부재와 상기 제2 연결대는 상기 제2 극판의 폭방향 양측으로 분할되어 마련될 수 있다.
- [17] 상기 제1 차단부재와 상기 제2 차단부재 사이에 배치되고, 상기 복수 개의 제1 극판과 상기 복수 개의 제2 극판이 각각 삽입되는 복수 개의 간격유지홈을 구비하며, 절연 재질로 이루어지는 간격유지재를 더 포함할 수 있다.
- [18] 상기 제1 메인극판 및 제2 메인극판은 긴 판형의 메인판, 상기 메인판의 폭방향 일단에서 연장된 복수 개의 서브판 및 상기 각 서브판의 일측에서 절곡되어 상기

각 서브판의 일면으로 돌출되며 상기 제1 극판 또는 제2 극판의 일면과 접촉하는 지지판을 각각 포함하고, 상기 각 지지판에서 이격 형성되며, 상기 제1 극판의 타면 또는 제2 극판의 타면과 접촉하는 보조 지지대를 더 포함할 수 있다.

- [19] 상기 지지판은 상기 보조 지지대 방향으로 볼록하게 형성될 수 있다.
- [20] 상기 제1 메인극판, 상기 제1 극판, 상기 제2 메인극판, 상기 제2 극판, 상기 제1 차단부재 및 상기 제2 차단부재를 둘러싸되, 상기 제1 극판과 상기 제2 극판의 폭방향 양측으로 개방되는 프레임을 더 포함할 수 있다.
- [21] 상기 제1 극판, 상기 제2 극판, 상기 제1 차단부재 및 상기 제2 차단부재는 상기 프레임에 탈착 가능하게 결합될 수 있다.
- [22] 상기 제1 극판과 상기 제2 극판 중 적어도 어느 하나는, 금속판에 플라스틱이 코팅되어 형성되거나 플라스틱판에 전도성 물질이 코팅되어 형성될 수 있다.
- [23] 한편, 본 발명의 일 실시예에 따른 공기정화기는 방전되어 이온을 발생시키는 이온발생유닛, 상기 이온에 의해 하전된 입자를 집진하는 제1항 내지 제11항 중 어느 한 항에 의한 전기집진유닛 및 공기가 상기 이온발생유닛과 상기 전기집진유닛을 통과하도록 공기를 이동시키는 팬을 포함한다.
- [24] 상기 전기집진유닛은 탈착 가능하게 형성될 수 있다.
- [25] 상기 팬은 상기 전기집진유닛에서 상기 이온발생유닛 방향으로 공기를 이동시킬 수 있다.
- [26] 상기 이온발생유닛의 방전극은 외부로 돌출될 수 있다.

### **발명의 효과**

- [27] 본 발명의 실시예들에 따른 공기정화기용 전기집진유닛은 공기정화기를 소형으로 형성하기 위하여 극판의 단부를 인접하게 위치시키더라도 서로 다른 극의 극판 사이에서 방전 현상이 발생하는 것을 방지하여 스파크가 발생하지 않을 수 있다.
- [28] 또한, 상기 전기집진유닛을 구성하는 부재들은 쉽게 분리하거나 조립할 수 있어 유지관리 작업을 용이하게 할 수 있다.
- [29] 또한, 상기 극판들 사이의 간격은 일정하게 유지되어 일정한 크기의 전기장을 발생시킬 수 있다.
- [30] 또한, 공기 중의 먼지를 충분히 하전시킨 후 집진하여 전기집진의 효율을 증대시킬 수 있다.

### **도면의 간단한 설명**

- [31] 도 1은 전기집진식 공기정화기에서 집진부에 관한 설명도이다.
- [32] 도 2는 본 발명의 일 실시예에 의한 공기정화기용 전기집진유닛의 결합 사시도이다.
- [33] 도 3은 본 발명의 일 실시예에 의한 공기정화기용 전기집진유닛의 분해 사시도이다.
- [34] 도 4는 본 발명의 일 실시예에 의한 공기정화기용 전기집진유닛의 평면도이다.

[35] 도 5는 본 발명의 일 실시예에 의한 공기정화기용 전기집진유닛의 제1·2 메인극판에 관한 설명도이다.

[36] 도 6은 본 발명의 일 실시예에 의한 공기정화기용 전기집진유닛의 제1·2 메인극판을 형성하는 과정에 관한 설명도이다.

[37] 도 7은 본 발명의 일 실시예에 의한 공기정화기용 전기집진유닛을 이용한 공기정화기의 개략적인 구성도이다.

### 발명의 실시를 위한 최선의 형태

[38] 이하, 첨부한 도면을 참조하여 본 발명의 실시예에 대하여 본 발명이 속하는 기술 분야에서 통상의 지식을 가진 자가 용이하게 실시할 수 있도록 상세히 설명한다.

[39] 그러나 본 발명은 여러 가지 상이한 형태로 구현될 수 있으며 여기에서 설명하는 실시예에 한정되지 않는다. 도면에서 본 발명을 명확하게 설명하기 위해서 설명과 관계없는 부분은 생략하였으며, 명세서 전체를 통하여 동일 또는 유사한 구성요소에 대해서는 동일한 참조부호를 붙였다.

[40] 본 명세서에서, 동일한 구성요소에 대해서 중복된 설명은 생략한다.

[41] 또한 본 명세서에서, 어떤 구성요소가 다른 구성요소에 '연결되어' 있다거나 '접속되어' 있다고 언급된 때에는, 그 다른 구성요소에 직접적으로 연결되어 있거나 또는 접속되어 있을 수도 있지만, 중간에 다른 구성요소가 존재할 수도 있다고 이해되어야 할 것이다. 반면에 본 명세서에서, 어떤 구성요소가 다른 구성요소에 '직접 연결되어' 있다거나 '직접 접속되어' 있다고 언급된 때에는, 중간에 다른 구성요소가 존재하지 않는 것으로 이해되어야 할 것이다.

[42] 또한, 본 명세서에서 사용되는 용어는 단지 특정한 실시예를 설명하기 위해 사용되는 것으로서, 본 발명을 한정하려는 의도로 사용되는 것이 아니다.

[43] 또한 본 명세서에서, 단수의 표현은 문맥상 명백하게 다르게 뜻하지 않는 한, 복수의 표현을 포함할 수 있다.

[44] 또한 본 명세서에서, '포함하다' 또는 '가지다' 등의 용어는 명세서에 기재된 특징, 숫자, 단계, 동작, 구성요소, 부품, 또는 이들을 조합한 것이 존재함을 지정하려는 것일 뿐, 하나 또는 그 이상의 다른 특징, 숫자, 단계, 동작, 구성요소, 부품 또는 이들을 조합한 것의 존재 또는 부가 가능성을 미리 배제하지 않는 것으로 이해되어야 할 것이다.

[45] 또한 본 명세서에서, '및/또는'이라는 용어는 복수의 기재된 항목들의 조합 또는 복수의 기재된 항목들 중의 어느 항목을 포함한다. 본 명세서에서, 'A 또는 B'는, 'A', 'B', 또는 'A와 B 모두'를 포함할 수 있다.

[46] 도 2에는 본 발명에 의한 소형 공기정화기용 전기집진유닛(1)의 결합 사시도가 도시되어 있고, 도 3에는 상기 소형 공기정화기용 전기집진유닛(1)의 분해 사시도가 도시되어 있으며, 도 4에는 상기 소형 공기정화기용 전기집진유닛(1)의 평면도가 도시되어 있다.

- [47] 본 발명에 의한 소형 공기정화기용 전기집진유닛(1)은 크게, 제1 메인극판(10), 복수 개의 제1 극판(20) 및 제2 메인극판(30), 복수 개의 제2 극판(40), 복수 개의 제1 차단부재(50) 및 복수 개의 제2 차단부재(60)를 포함하여 이루어진다.
- [48] 제1 극판(20), 제2극판(40), 제1 차단부재(50) 및 제2차단부재(60)는 복수 개로 구비되며, 본 발명의 일실시예에서 다수 개로 구비될 수 있다.
- [49] 제1 메인극판(10)은 고전압을 인가받음으로써 음극으로 대전된다.
- [50] 다수 개의 제1 극판(20)은 각각 상기 제1 메인극판(10)과 직각을 이루며 서로 평행하게 배열된다. 제1 극판(20) 각각의 일단부는 제1 메인극판(10)에 연결되어 제1 메인극판(10)과 마찬가지로 음극으로 대전된다.
- [51] 제2 메인극판(30)은 상기 제1 극판(20)들을 기준으로 제1 메인극판(10)의 반대쪽에 위치하며 제1 메인극판(10)과는 평행하게 배치될 수 있다. 제2 메인극판(30)은 접지되어 양극으로 대전된다.
- [52] 즉, 제2 메인극판(30)은 접지됨으로써 음극으로 대전된 제1 메인극판(10)과의 관계에서 양극으로 취급된다.
- [53] 다수 개의 제2 극판(40)은 각각 상기 제2 메인극판(30)과 바람직하게는 직각을 이루는 상태로 일단부가 제2 메인극판(30)에 연결됨으로써 양극으로 대전된다. 각각의 제2 극판(40)은 제1 극판(20)들의 사이마다 위치하여 제1 극판(20)과 교대로 배치되며, 제1 극판(20)들과 평행을 이룰 수 있다.
- [54] 음극으로 대전된 제1 극판(20)과 양극으로 대전된 제2 극판(40) 사이에는 전기장이 형성되고, 제1 극판(20)과 제2 극판(40) 사이를 통과하는 대전 입자는 반대극으로 대전된 극판에서 집진될 수 있다.
- [55] 제1, 2 메인극판(10, 30)과 제1, 2 극판(20, 40)은 대전될 수 있도록 금속 재질로 이루어질 수 있다.
- [56] 다수 개의 제1 차단부재(50)는 각각 제1 극판(20)의 타단부에 배치되어 제1 극판(20)의 타단부와 제2 극판(40) 사이를 절연하도록 마련될 수 있다. 본 발명의 일실시예에서, 제1 차단부재(50)는 각 제1 극판(20)의 타단부와 상기 제1 극판(20)에 인접한 제2 극판(40)의 일단부 사이마다 배치될 수 있으며, 제1 극판(20)의 타단부를 둘러싸도록 마련될 수도 있다. 상기 제1 차단부재(50)는 절연 재질로 이루어진다.
- [57] 다수 개의 제2 차단부재(60)는 상기 제1 차단부재(50)들과 마찬가지로 절연 재질로 이루어지며, 각 제2 극판(40)의 타단부에 배치되어 제2 극판(40)의 타단부와 제1 극판(20) 사이를 절연하도록 마련될 수 있다. 본 발명의 일실시예에서, 제2 차단부재(60)는 각 제2 극판(40)의 타단부와 상기 각 제2 극판(40)에 인접한 제1 극판(20)의 일단부 사이마다 배치될 수 있으며, 상기 제2 극판(40)의 타단부를 둘러싸도록 마련될 수도 있다.
- [58] 서로 다른 극으로 대전된 극판의 단부가 인접하는 경우, 방전이 발생하여 스파크가 발생할 수 있는데, 상기 제1 차단부재(50)와 제2 차단부재(60)는 절연 재질로 이루어져 서로 인접한 제1 차단부재(50)의 단부와 제2 차단부재(60)의

단부 사이에서 통전이 이루어지는 것을 방지함으로써 방전 현상이 발생하지 않도록 한다.

- [59] 이에 따라, 제1 극판(20)과 제2 극판(40)을 보다 공간 효율적으로 배치할 수 있어 동일한 크기의 공간 내에서 집진이 이루어지는 면적을 보다 크게 할 수 있으므로 집진의 효율을 향상시킬 수 있다. 즉, 전기집진 방식의 공기정화기가 소형으로 이루어지더라도 우수한 집진 효율을 발휘하는 것이 가능하다.
- [60] 본 발명에 의한 전기집진유닛(1)을 공기정화기에 장착하여 사용하는 경우, 제1,2 극판(20, 40)에서 지속적으로 집진이 이루어짐에 따라 제1, 2 극판(20, 40)에 먼지가 쌓여 집진의 효율이 저하될 수 있으므로, 일정 주기로 제1, 2 극판(20, 40)에서 먼지를 제거해줄 필요가 있다.
- [61] 본 발명에 의한 전기집진유닛(1)은 용이한 유지관리를 위하여 다양한 수단들을 구비한다.
- [62] 전기집진유닛(1)은 용이한 유지관리를 위한 수단으로는 먼저, 프레임(100)이 있다.
- [63] 상기 프레임(100)은 제1, 2 메인극판(10, 30), 제1·2 극판(20, 40) 및 제1·2 차단부재(50, 60)를 둘러싸도록 형성되며, 프레임(100)의 내부 공간에 위치한 제1, 2 메인극판(10, 30) 등은 직간접적으로 프레임(100)에 고정된다.
- [64] 이에 따라, 본 발명에 의한 전기집진유닛(1)의 유지관리 시에 프레임(100) 내에 위치하는 전기집진유닛(1)의 구성들을 한꺼번에 공기정화기에서 분리하거나 장착할 수 있으며, 상기 프레임(100)이 제1, 2 메인극판(10, 30) 등을 배치하는 기준이 되어 제1, 2 메인극판(10, 30) 등을 정확한 위치에 쉽게 배치해줄 수 있다.
- [65] 제1, 2 극판(20, 40) 사이의 공간으로는 공기와 함께 대전된 먼지가 유입될 수 있어야 하므로 프레임(100)은 제1·2 극판(20, 40)의 폭방향 양측으로 개방되며, 외부의 전원 등과 연결되는 제1·2 메인극판(10, 30)의 단부는 프레임(100)의 외부로 노출될 수 있다.
- [66] 프레임(100)은 대전되는 제1·2 메인극판(10, 30)과 제1·2 극판(20, 40)에 전기적으로 영향을 주지 않도록 플라스틱과 같은 절연 재질로 이루어진다.
- [67] 본 발명에 의한 전기집진유닛(1)이 프레임(100)을 더 구비하는 경우, 제1, 2 극판(20, 40)과 제1, 2 차단부재(50, 60)는 프레임(100)에서 탈착 가능하게 형성되는 것이 바람직하다.
- [68] 프레임(100) 내에 배치된 상태의 제1, 2 극판(20, 40) 등은 그 사이에 작은 공간을 가지고 인접하여 위치하므로 제1, 2 극판(20, 40)에 부착된 먼지를 제거하는 것이 쉽지 않은데, 제1, 2 극판(20, 40) 등을 프레임(100)에서 탈착 가능하게 형성하는 경우 프레임(100)에서 제1·2 극판(20, 40) 등을 분리하여 쉽게 세척할 수 있다.
- [69] 상기 제1, 2 메인극판(10, 30)은 각각 메인판(p1), 서브판(p2) 및 지지판(p3)을 구비하며, 이때 본 발명에 의한 전기집진유닛(1)은 보조 지지대(b)를 더 구비할 수 있다. 도 5에는 이러한 제1, 2 메인극판(10, 30) 및 보조 지지대(b)가 도시되어

있다.

- [70] 메인판(p1)은 제1 메인극판(10)의 구조체로서 긴 판형으로 이루어진다. 서브판(p2)은 상기 메인판(p1)의 길이방향을 따라 다수 개가 이격되어 배치되며, 메인판(p1)에서 메인판(p1)의 폭방향을 따라 연장되어 형성된다.
- [71] 지지판(p3)은 각 서브판(p2)의 일측에서 절곡되어 서브판(p2)의 일면으로 돌출되도록 형성되며, 보조 지지대(b)는 상기 지지판(p3)과의 사이에 미세한 틈을 형성하도록 지지판(p3)에서 약간 이격되어 배치된다.
- [72] 상기 메인판(p1), 서브판(p2) 및 지지판(p3)은 일체로 이루어져 모두 대전될 수 있으며, 보조 지지대(b)는 프레임(100)과 일체로 형성되어 대전되지 않는다.
- [73] 이러한 지지판(p3)과 보조 지지대(b) 사이의 틈으로는 제1 극판(20) 또는 제2 극판(40)이 탈착될 수 있으며, 지지판(p3)과 보조 지지대(b) 사이의 틈에 제1 극판(20)이 삽입된 경우 제1 극판(20)이 제1 메인극판(10)을 기준으로 일정한 위치에 고정되는 동시에 대전된 지지판(p3)과 제1 극판(20)의 일면이 접촉하므로 제1 극판(20) 또한 제1 메인극판(10)과 동일한 극성으로 대전될 수 있다.
- [74] 제1 극판(20)을 고정하고 대전시키는 역할을 하는 제1 메인극판(10)은 하나의 금속판을 이용하여 제작할 수 있다. 즉, 도 6의 (a)에 도시되어 있는 것과 같은 긴 판형의 금속판을, 도 6의 (b)에 도시되어 있는 것과 같이 긴 판의 폭방향 단부에 'L'형 부재가 붙은 형상으로 컷팅한 후, 도 6의 (c)에 도시되어 있는 것과 같이 'L'형 부재의 말단을 상부로 절곡함으로써 제작할 수 있다.
- [75] 제1 메인극판(10)과 제1 극판(20)이 연결되는 것과 마찬가지로, 제2 메인극판(30)의 지지판(p3)에서 약간 이격된 위치에는 보조 지지대(b)가 배치되고, 제2 메인극판(30)의 지지판(p3)과 보조 지지대(b) 사이에 제2 극판(40)이 삽입됨으로써, 제2 극판(40)이 제2 메인극판(30)에 대하여 일정한 위치에 고정되고 제2 메인극판(30)과 접촉함으로써 대전된다.
- [76] 제1, 2 메인극판(10, 30)의 지지판(p3)은 보조 지지대(b) 방향으로 볼록하게 굴곡되어 형성될 수 있다. 바람직하게는, 지지판(p3)은 중앙측이 상기 보조 지지대(b)를 향해 볼록하게 돌출되도록 휘어질 수 있다.
- [77] 이 경우 지지판(p3)은 판 스프링과 같이 작용하여 제1, 2 극판(20, 40)을 보조 지지대(b)측으로 가압함으로써 견고하게 지지해줄 수 있고, 지지판(p3)과 보조 지지대(b) 사이 공간의 입구가 확장되어 지지판(p3)과 보조 지지대(b) 사이 공간에 제1, 2 극판(20, 40)을 쉽게 삽입할 수 있게 된다.
- [78] 상기 제1, 2 차단부재(50, 60)에는 각각 고정홈(g)이 형성될 수 있다.
- [79] 제1 차단부재(50)의 고정홈(g)에는 제1 극판(20)의 타단부가 삽입되며, 제2 차단부재(60)의 고정홈(g)에는 제2 극판(40)의 타단부가 삽입된다.
- [80] 이처럼 고정홈(g)을 구비한 제1, 2 차단부재(50, 60)는 상기 고정홈(g)에 삽입된 제1, 2 극판(20, 40)의 타단부를 감싸게 되고, 제1, 2 극판(20, 40)의 타단부는 인접한 제1, 2 극판(20, 40) 일단부와 절연되며, 제1, 2 극판(20, 40)이 고정된 상태를 유지할 수 있어 제1, 2 차단부재(50, 60)를 고정하기 위한 별도의 수단을

구비할 필요가 없어진다.

- [81] 다수 개의 제1 차단부재(50)는 제1 연결대(70)에 의해 서로 연결되고, 다수 개의 제2 차단부재(60)는 제2 연결대(80)에 의해 연결될 수 있다.
- [82] 제1 연결대(70)는 제1 극판(20)의 수에 맞추어 각각 형성되는 제1 차단부재(50)들을 연결하고, 제2 연결대(80)는 제2 극판(40)의 수에 맞추어 각각 형성되는 제2 차단부재(60)들을 연결하여, 제1, 2 차단부재(50, 60)를 단일체로서 한꺼번에 다룰 수 있도록 해준다.
- [83] 이에 따라, 전기집진유닛(1)을 유지관리할 때에 제1, 2 차단부재(50, 60)를 제1, 2 극판(20, 40)에서 하나하나 탈착하지 않고 한 번에 용이하게 탈착할 수 있으며, 제1, 2 연결대(70, 80)에 의해 각각 일렬로 배치된 제1·2 차단부재(50, 60)를 기준으로 제1, 2 극판(20, 40)을 나란하게 배치할 수 있다.
- [84] 상기 제1 연결대(70)는 제2 극판(40)이 삽입되는 고정슬릿(s)을 구비하고, 제2 연결대(80)는 제1 극판(20)이 삽입되는 고정슬릿(s)을 구비할 수 있다.
- [85] 상기했던 바와 같이 제1 극판(20)과 제2 극판(40)은 교대로 배치되므로, 제1 차단부재(50)들 사이에는 제2 극판(40)이 지나가게 되고 제2 차단부재(60)들 사이에는 제1 극판(20)이 지나가게 된다.
- [86] 상기 고정슬릿(s)은 빈 공간으로서 제1 차단부재(50) 사이에 위치한 제2 극판(40)이 제1 차단부재(50)들을 연결하는 제1 연결대(70)와 간섭하지 않도록 하고, 마찬가지로 제2 차단부재(60) 사이에 위치한 제1 극판(20)이 제2 연결대(80)와 간섭하지 않도록 한다.
- [87] 뿐만 아니라, 고정슬릿(s)에 삽입된 제1·2 극판(20, 40)은 고정슬릿(s)의 두께방향으로 움직이지 않고 고정되므로 제1, 2 극판(20, 40)들 사이의 간격을 일정하게 유지해줄 수 있고, 이에 따라 제1, 2 극판(20, 40) 사이에 일정한 크기의 전기장을 발생시키는 데에 유리하다.
- [88] 각각의 제1 차단부재(50)와 제1 연결대(70)는 제1 극판(20)의 폭방향 상에서 양측으로 나뉘어 형성되고, 각각의 제2 차단부재(60)와 제2 연결대(80)는 제2 극판(40)의 폭방향 상에서 양측으로 나뉘어 형성될 수 있다.
- [89] 즉, 복수의 제1 차단부재(50) 각각은 제1 극판(20)의 폭방향 양측으로 분할된 분할체로 구비될 수 있고, 제1 연결대(70)는 제1 극판(20)의 폭방향 양측에 각각 마련되거나 분할체로 마련될 수 있다. 제1 차단부재(50) 각각은 분할체가 제1 극판(20)의 폭방향을 따라 상호 결합될 수 있다.
- [90] 마찬가지로, 복수의 제2 차단부재(60) 각각은 제2 극판(40)의 폭방향 양측으로 분할된 분할체로 구비될 수 있고, 제2 연결대(80)는 제2 극판(40)의 양측에 각각 마련되거나 분할체로 마련될 수 있다.
- [91] 본 발명의 일실시예에서, 제1, 2 차단부재(50, 70)는 제1, 2 극판(20, 40)의 폭방향 양측으로 이분된 형태로 마련될 수 있다. 참고로, 제1·2 극판(20, 40)의 폭방향은 도 3 상에서의 상하방향과 평행을 이루도록 도시되어 있다.
- [92] 제1, 2 극판(20, 40)의 타단부와 접하거나 감싸도록 마련되는 제1, 2



- 차단부재(50, 60)가 제1, 2 극판(20, 40)의 폭방향 전체에 걸쳐 일체로 형성되는 경우, 제1, 2 극판(20, 40)과 제1, 2 차단부재(50, 60)를 프레임(100) 내에 배치할 때 제1, 2 극판(20, 40)을 기준으로 제1, 2 차단부재(50, 60)를 제1, 2 극판(20, 40)의 길이방향으로 움직이거나 제1, 2 차단부재(50, 60)를 기준으로 제1, 2 극판(20, 40)을 제1, 2 극판(20, 40)의 길이방향으로 움직이면서 정렬할 수 밖에 없다.
- [93] 그러나, 제1, 2 차단부재(50, 60)와 이들을 연결하는 제1, 2 연결대(70, 80)가 제1, 2 극판(20, 40)의 폭방향 상에서 양측으로 나뉘어 형성되는 경우, 제1, 2 극판(20, 40)과 제1, 2 차단부재(50, 60)를 프레임(100) 내에 배치할 때 제1, 2 극판(20, 40) 또는 제1, 2 차단부재(50, 60)를 제1, 2 극판(20, 40)의 길이방향은 물론 폭방향으로 움직이면서 정렬해줄 수 있으므로, 제1, 2 극판(20, 40)과 제1, 2 차단부재(50, 60)의 배치를 보다 용이하게 할 수 있다.
- [94] 본 발명에 의한 전기집진유닛(1)은 간격유지재(90)를 더 구비할 수 있다.
- [95] 간격유지재(90)는 길게 연장되고 길이방향 상에서 일정한 간격을 두고 형성되는 다수 개의 간격유지홈(91)을 구비하며, 상기 간격유지홈(91)에는 제1, 2 극판(20, 40)이 각각 삽입될 수 있다.
- [96] 이러한 간격유지재(90)는 제1, 2 극판(20, 40)의 배치방향을 따라 연장될 수 있고, 제1, 2 극판(20, 40)의 폭방향 외측 위치에서 제1, 2 극판(20, 40)과 직각을 이루도록 배치되어, 간격유지홈(91)을 통해 제1, 2 극판(20, 40)이 간격유지재(90)의 길이방향으로 움직이지 않도록 함으로써, 제1, 2 극판(20, 40)들 사이의 간격이 일정하게 유지되게 한다.
- [97] 제1, 2 극판(20, 40)이 길이방향 전체와 폭방향 전체에서 일정한 간격을 유지할 수 있도록, 상기 간격유지재(90)는 제1, 2 극판(20, 40)의 폭방향 양측에 각각 마련되고, 제1, 2 극판(20, 40)의 길이방향 다수 개소에 마련되는 것이 바람직하다. 제1, 2 극판(20, 40)의 길이방향 양단부에는 제1, 2 차단부재(50, 60)가 위치하므로 간격유지재(90)는 제1, 2 차단부재(50, 60)의 사이에 배치되어야 할 것이다.
- [98] 그리고 간격유지재(90)는 제1 연결대(70) 또는 제2 연결대(80)와 연결되어 전기집진유닛(1)의 유지관리시 제1 연결대(70) 또는 제2 연결대(80)와 함께 다룰 수 있도록 함으로써, 전기집진유닛(1)의 유지관리를 보다 용이하게 할 수도 있다.
- [99] 제1, 2 극판(20, 40)의 폭방향 양측에 각각 구비되는 제1, 2 연결대(70, 80)와 간격유지재(90) 중 제1, 2 극판(20, 40)의 폭방향 일측에 위치하는 것들은 도 3에 도시되어 있는 바와 같이 프레임(100)과 일체로 형성될 수도 있다.
- [100] 제1 극판(20)과 제2 극판(40) 중 적어도 어느 하나는, 금속판에 플라스틱이 코팅되어 형성되거나, 플라스틱판에 전도성 물질이 코팅되어 형성되는 것이 바람직하다.
- [101] 금속으로 이루어지는 제1 극판(20)과 제2 극판(40)에서는 방전 현상이 발생하거나 부식될 위험이 있다.
- [102] 본 실시예에서와 같이 전도성의 금속판을 비전도성의 플라스틱으로 코팅하면

제1 극판(20)과 제2 극판(40)에서 방전 현상이나 부식이 발생하는 것을 방지할 수 있다. 또한, 비전도성의 플라스틱판에 전도성 물질을 코팅하는 경우에도 방전 현상 등을 방지하는 효과를 발휘할 수 있으며, 이 경우 제1 극판(20)과 제2 극판(40)을 가볍게 형성할 수 있을 뿐만 아니라 제작에 소요되는 비용을 줄일 수 있다.

- [103] 이하에서는 상기한 것과 같은 전기집진유닛(1)을 이용한 소형 공기정화기에 대하여 설명하도록 한다. 도 7에는 본 발명에 의한 소형 공기정화기의 개략적인 구성도가 도시되어 있다. 위에서 설명한 전기집진유닛(1)에 대해서는 중복되는 자세한 설명을 생략하기로 한다.
- [104] 본 발명의 일 실시예에 의한 소형 공기정화기는 이온발생유닛(2), 상기한 전기집진유닛(1) 및 팬(3)을 포함하여 이루어진다.
- [105] 이온발생유닛(2)은 외부 전원에서 고전압을 인가받아 이온을 발생시킨다. 즉, 상기 이온발생유닛(2)은 고전압에 의하여 대전된 상태로 공기 중에 노출되게 형성되는 극을 구비하여 상기 극에서 방전 현상을 발생시킴으로써 극 주변으로 이온이 발생하도록 한다.
- [106] 이온발생유닛(2)에 의해 발생된 이온은 공기 중으로 분산되고 분산된 이온은 먼지 입자를 하전시킨다.
- [107] 전기집진유닛(1)은 이처럼 이온에 의해 하전된 먼지 입자를 정전기적 인력에 의하여 집진한다.
- [108] 그리고 팬(3)은 공기가 이온발생유닛(2)과 전기집진유닛(1)을 통과하도록 공기를 이동시켜, 이온발생유닛(2)에서 발생한 이온과 공기 중의 먼지입자가 접촉할 수 있도록 하고 하전된 먼지입자가 전기집진유닛(1)이 형성하는 전기장의 영역 내로 이동할 수 있도록 한다.
- [109] 이러한 본 발명에 의한 소형 공기정화기는 공간 효율적으로 배치되어 전기집진의 효율이 우수한 전기집진유닛(1)을 구비하므로 소형으로 이루어짐에도 불구하고 공기를 효과적으로 정화해줄 수 있다.
- [110] 본 발명에 의한 소형 공기정화기에서 전기집진유닛(1)은 탈착 가능하게 형성되는 것이 바람직하다.
- [111] 상기했던 바와 같이 공기정화기를 계속해서 사용함에 따라 전기집진유닛(1)의 제1·2 극판(20, 40)에는 먼지가 쌓이므로 먼지를 제거해줄 필요가 있는데, 전기집진유닛(1)을 공기정화기에서 탈착할 수 있는 경우 먼지 제거와 같은 유지관리 작업을 용이하게 하는 것이 가능하다.
- [112] 전기집진유닛(1)의 제1, 2 극판(20, 40) 등은 프레임(100)에서 분리가 가능하므로 유지관리 작업의 용이성을 보다 향상시킬 수 있다.
- [113] 상기 팬(3)은 전기집진유닛(1)에서 이온발생유닛(2) 방향으로 공기를 이동시키도록 회전하는 것이 바람직하다.
- [114] 본 발명에 의한 소형 공기정화기에 의한 공기의 정화는 이온발생유닛(2)에 의한 이온 생성 과정, 이온에 의한 공기 중 먼지의 하전 과정 및

전기집진유닛(1)에 의한 먼지 집진 과정이 순서대로 진행되어 이루어지는데, 이온에 의한 공기 중 먼지의 하전 과정이 충분히 이루어지지 못하는 경우에는 전기집진유닛(1)이 작동하더라도 집진의 효율이 높지 못하다.

- [115] 또한, 공기의 유동을 기준으로 전기집진유닛(1)의 상류측에 이온발생유닛(2)을 배치하는 경우, 공기가 전기집진유닛(1)을 완전히 통과하기 전에 이온발생유닛(2)에서 발생된 이온에 의해 공기 중의 먼지가 최대한 하전되어야 한다.
- [116] 이에 따라 먼지의 하전 유도되기 위한 공간상의 제한이 발생하고, 이를 극복하기 위해서 이온발생유닛(2)에 더 높은 수준의 고전압을 제공해야 하므로, 각 유닛의 부피를 증가시키거나 소비 에너지를 증가시키게 된다.
- [117] 따라서, 본 발명의 일 실시예는 공기가 전기집진유닛(1)에서 이온발생유닛(2) 방향으로 이동한 뒤 외부로 배출되도록 유동시킴으로써, 공기정화기 내부가 아닌 공기정화기 외부에서 먼지의 하전 과정이 진행될 수 있도록 한다.
- [118] 즉, 이온발생유닛(2)에서 발생한 이온을 곧바로 공기정화기 외부로 배출하여 이온이 공기 중의 먼지와 충분히 접촉하도록 한 후 팬(3)의 바람에 의해 공기정화기 내부로 유입되어 전기집진유닛(1)을 통과할 수 있도록 한다.
- [119] 이에 따라, 공기정화기에 유입된 공기는 팬(3)에 의해 전기집진유닛(1)을 먼저 지나고 난 뒤에 이온발생유닛(2)을 지나게 된다. 팬(3)의 위치는 다양하게 결정될 수 있다.
- [120] 공기정화기에 유입되는 공기의 먼지는 이미 이온발생유닛(2)에서 발생된 이온에 의해 하전되고, 공기정화기에 유입된 이후 전기집진유닛(1)을 통과하면서 공기 중으로부터 제거되며, 정화된 공기는 이온발생유닛(2)으로 이동하여 이온발생유닛(2)에서 발생한 이온과 함께 다시 외부로 배출된다.
- [121] 이온발생유닛(2)은 도 7에 도시되어 있는 바와 같이 소형 공기정화기의 내부에 위치할 수도 있으나, 이 경우 이온발생유닛(2)에 의해 발생된 이온이 공기정화기의 내벽에 달라붙거나, 공기정화기 내부에서 이동하는 과정에서 다양한 이유로 소멸되거나 양이 줄어들 수 있다.
- [122] 이에 따라, 본 발명의 일 실시예에서 방전 현상에 의해 이온을 발생시키는 부분인 방전극은 소형 공기정화기의 외부로 돌출 형성되는 것이 바람직하다.
- [123] 방전극은 한 쌍으로 구비될 수 있고, 적어도 일부가 공기정화기의 케이스 외부로 노출될 수 있다. 또한, 팬(3)에 의한 공기 유동을 고려하여 공기정화기의 공기배출구에 인접하게 배치될 수 있다.
- [124] 이 경우, 이온발생유닛(2)에서 발생한 이온이 소형 공기정화기 내에서 소멸될 염려가 거의 없어 소형 공기정화기 외부의 먼지입자를 보다 효과적으로 하전시키는 것이 가능하다. 한편, 본 발명의 일 실시예에서 방전극이 외부로 돌출된 길이는 필요에 따라 다양하게 결정될 수 있으며, 바람직하게는 0~10mm일 수 있고, 더욱 바람직하게는 3mm에서 6mm 사이일 수 있다. 이 경우, 공기정화기 외부에서 검출되는 이온의 양이 높게 나타날 수 있다.

- [125] 다만 본 발명의 실시예는 상기 범위에 한정되는 것이 아니며, 공기정화기의 구조, 공기의 유동이나 이온발생유닛의 작동조건 등에 따라 다양하게 결정될 수 있다.
- [126] 본 발명에 의한 공기정화기는 상기한 것과 같은 구성들 외에도 상기 이온발생유닛(2), 전기집진유닛(1) 및 팬(3)에 전원을 공급하는 전원부(미도시), 전원부에서의 전원 공급을 제어하기 위한 전원 버튼(미도시), 공기 중 먼지의 양을 측정하는 센서(미도시) 또는 센서의 측정값에 따라 이온 발생량이나 집진 세기를 조절하는 제어부(미도시) 등을 더 구비할 수 있다. 이상을 통해 본 발명의 바람직한 실시예에 대하여 설명하였지만, 본 발명은 이에 한정되는 것이 아니고 특허청구범위와 발명의 상세한 설명 및 첨부한 도면의 범위 안에서 여러 가지로 변형하여 실시하는 것이 가능하고 이 또한 본 발명의 범위에 속하는 것은 당연하다.
- [127] - 부호의 설명 -
- [128] 1 : 전기집진유닛 2 : 이온발생유닛
- [129] 3 : 팬 10 : 제1 메인극판
- [130] 20 : 제1 극판 30 : 제2 메인극판
- [131] 40 : 제2 극판 50 : 제1 차단부재
- [132] 60 : 제2 차단부재 70 : 제1 연결대
- [133] 80 : 제2 연결대 90 : 간격유지재
- [134] 91 : 간격유지홈 100 : 프레임
- [135] b : 보조 지지대 g : 고정홈
- [136] p1 : 메인판 p2 : 서브판
- [137] p3 : 지지판 s : 고정슬릿

## 청구범위

- [청구항 1] 고전압을 공급받는 제1 메인극판;  
복수 개로 구비되고, 각각의 일단부가 상기 제1 메인극판에 연결되며 서로 평행하게 배치되는 제1 극판;  
상기 제1 극판의 타단부로부터 이격된 위치에서 상기 제1 메인극판에 평행하게 배치되며, 접지되는 제2 메인극판;  
복수 개로 구비되고, 각각의 일단부가 상기 제2 메인극판에 연결되며 상기 복수 개의 제1 극판 사이마다 배치되는 제2 극판;  
복수 개로 구비되어 상기 제1 극판 각각의 타단부에 배치되며, 절연 재질로 이루어져 상기 제1 극판의 타단부와 상기 제2 극판 사이를 절연하는 제1 차단부재; 및  
복수 개로 구비되어 상기 제2 극판 각각의 타단부에 배치되며, 절연 재질로 이루어져 상기 제2 극판의 타단부와 상기 제1 극판 사이를 절연하는 제2 차단부재;를 포함하는 공기정화기용 전기집진유닛.
- [청구항 2] 제1항에 있어서,  
상기 제1 차단부재는 상기 제1 극판의 타단부가 삽입되는 고정홈을 포함하고,  
상기 제2 차단부재는 상기 제2 극판의 타단부가 삽입되는 고정홈을 포함하는 공기정화기용 전기집진유닛.
- [청구항 3] 제1항에 있어서,  
상기 복수 개의 제1 차단부재는 제1 연결대에 의해 서로 연결되고,  
상기 복수 개의 제2 차단부재는 제2 연결대에 의해 서로 연결되는 공기정화기용 전기집진유닛.
- [청구항 4] 제3항에 있어서,  
상기 제1 연결대는 상기 제2 극판이 삽입되는 고정슬릿을 더 포함하고,  
상기 제2 연결대는 상기 제1 극판이 삽입되는 고정슬릿을 더 포함하는 공기정화기용 전기집진유닛.
- [청구항 5] 제3항에 있어서,  
상기 제1 차단부재와 상기 제1 연결대는 상기 제1 극판의 폭방향 양측으로 분할되어 마련되고,  
상기 제2 차단부재와 상기 제2 연결대는 상기 제2 극판의 폭방향 양측으로 분할되어 마련되는 공기정화기용 전기집진유닛.
- [청구항 6] 제1항에 있어서,  
상기 제1 차단부재와 상기 제2 차단부재 사이에 배치되고, 상기 복수 개의 제1 극판과 상기 복수 개의 제2 극판이 각각 삽입되는

- 복수 개의 간격유지홈을 구비하며, 절연 재질로 이루어지는 간격유지재;를 더 포함하는 공기정화기용 전기집진유닛.
- [청구항 7] 제1항에 있어서,  
상기 제1 메인극판 및 제2 메인극판은,  
긴 판형의 메인판;  
상기 메인판의 폭방향 일단에서 연장된 복수 개의 서브판; 및  
상기 각 서브판의 일측에서 절곡되어 상기 각 서브판의 일면으로 돌출되며 상기 제1 극판 또는 제2 극판의 일면과 접촉하는 지지판;을 각각 포함하고,  
상기 각 지지판에서 이격 형성되며, 상기 제1 극판의 타면 또는 제2 극판의 타면과 접촉하는 보조 지지대;를 더 포함하는 공기정화기용 전기집진유닛.
- [청구항 8] 제7항에 있어서,  
상기 지지판은 상기 보조 지지대 방향으로 볼록하게 형성되는 공기정화기용 전기집진유닛.
- [청구항 9] 제1항에 있어서,  
상기 제1 메인극판, 상기 제1 극판, 상기 제2 메인극판, 상기 제2 극판, 상기 제1 차단부재 및 상기 제2 차단부재를 둘러싸되, 상기 제1 극판과 상기 제2 극판의 폭방향 양측으로 개방되는 프레임;을 더 포함하는 공기정화기용 전기집진유닛.
- [청구항 10] 제9항에 있어서,  
상기 제1 극판, 상기 제2 극판, 상기 제1 차단부재 및 상기 제2 차단부재는 상기 프레임에 탈착 가능하게 결합되는 공기정화기용 전기집진유닛.
- [청구항 11] 제1항에 있어서,  
상기 제1 극판과 상기 제2 극판 중 적어도 어느 하나는, 금속판에 플라스틱이 코팅되어 형성되거나 플라스틱판에 전도성 물질이 코팅되어 형성되는 공기정화기용 전기집진유닛.
- [청구항 12] 방전되어 이온을 발생시키는 이온발생유닛;  
상기 이온에 의해 하전된 입자를 집진하는 제1항 내지 제11항 중 어느 한 항에 의한 전기집진유닛; 및  
공기가 상기 이온발생유닛과 상기 전기집진유닛을 통과하도록 공기를 이동시키는 팬;을 포함하는 공기정화기.
- [청구항 13] 제12항에 있어서,  
상기 전기집진유닛은 탈착 가능하게 형성되는 공기정화기.
- [청구항 14] 제12항에 있어서,  
상기 팬은 상기 전기집진유닛에서 상기 이온발생유닛 방향으로 공기를 이동시키는 공기정화기.

[청구항 15]

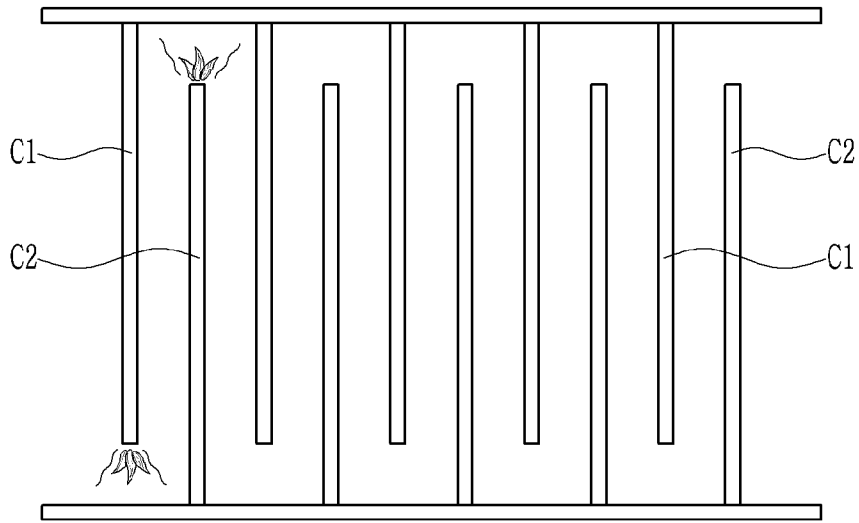
제12항에 있어서,  
상기 이온발생유닛의 방전극은 외부로 돌출되는 공기정화기.

## 요약서

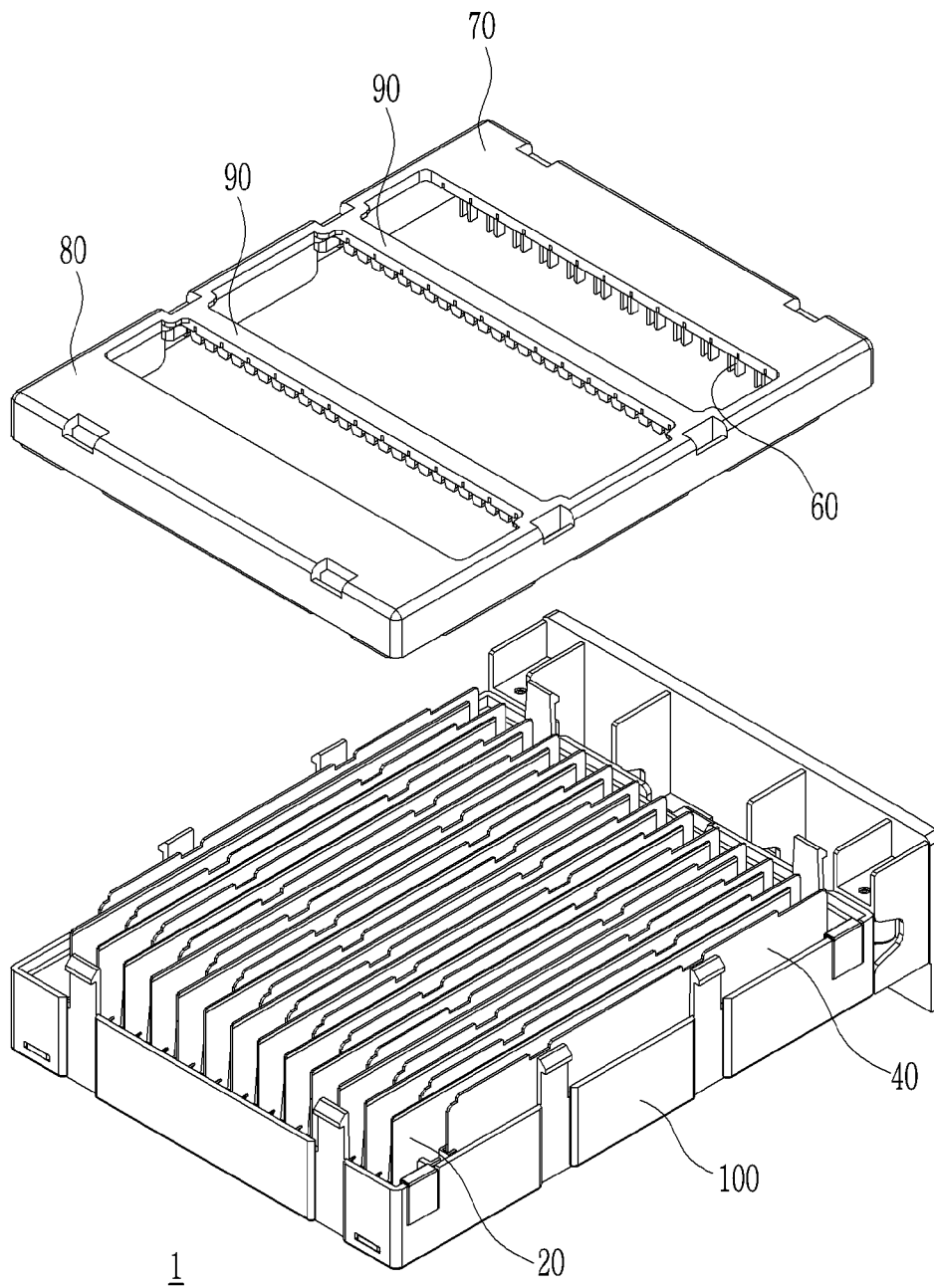
공기정화기용 전기집진유닛과 이를 이용한 공기정화기가 개시되며, 본 발명의 일 실시예에 따른 공기정화기용 전기집진유닛은 고전압을 공급받는 제1 메인극판, 복수 개로 구비되고, 각각의 일단부가 상기 제1 메인극판에 연결되며 서로 평행하게 배치되는 제1 극판, 상기 제1 극판의 타단부로부터 이격된 위치에서 상기 제1 메인극판에 평행하게 배치되며, 접지되는 제2 메인극판, 복수 개로 구비되고, 각각의 일단부가 상기 제2 메인극판에 연결되며 상기 복수 개의 제1 극판 사이마다 배치되는 제2 극판, 복수 개로 구비되어 상기 제1 극판 각각의 타단부에 배치되며, 절연 재질로 이루어져 상기 제1 극판의 타단부와 상기 제2 극판 사이를 절연하는 제1 차단부재 및 복수 개로 구비되어 상기 제2 극판 각각의 타단부에 배치되며, 절연 재질로 이루어져 상기 제2 극판의 타단부와 상기 제1 극판 사이를 절연하는 제2 차단부재를 포함한다.



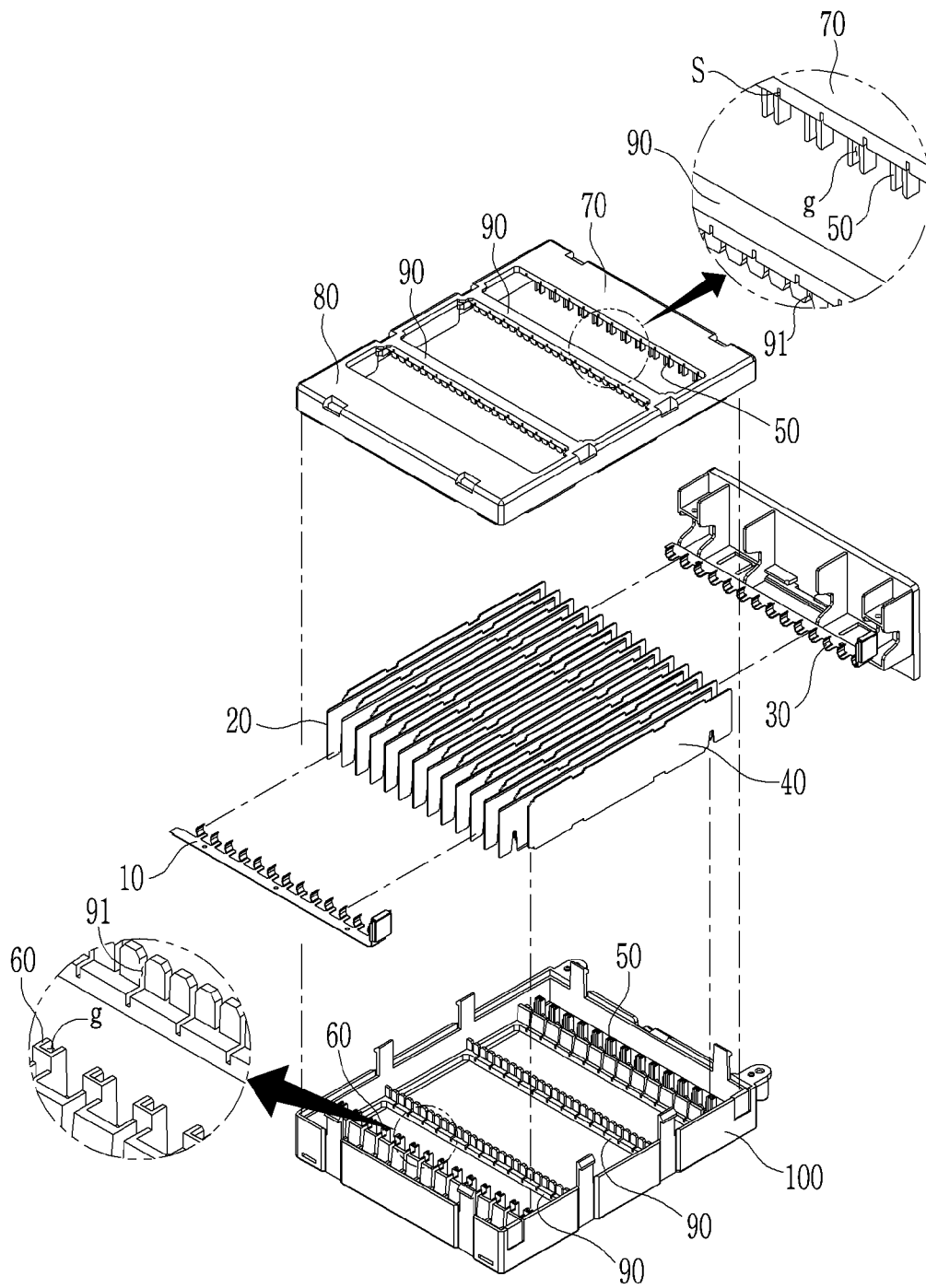
[Fig. 1]



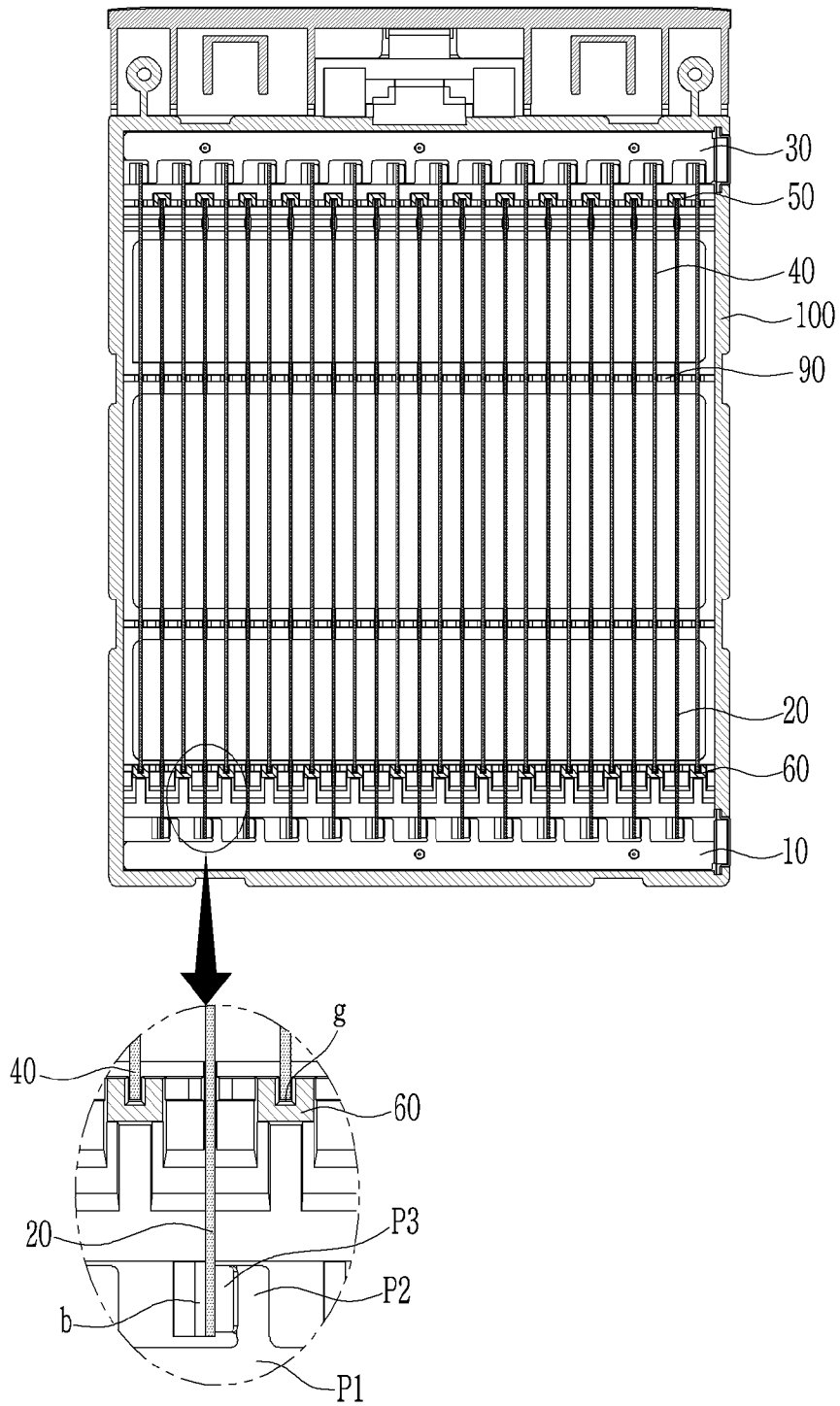
[Fig. 2]



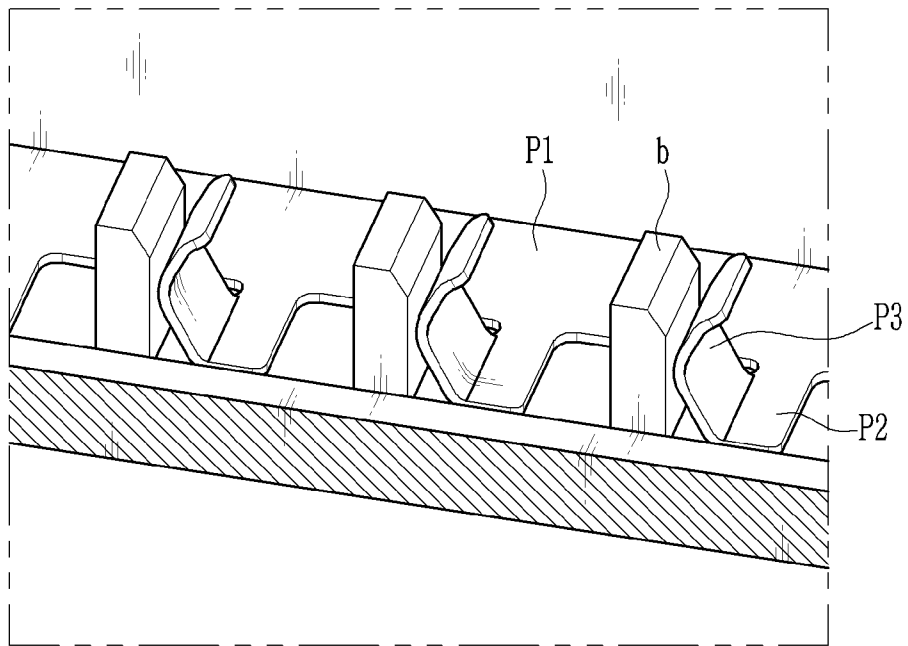
[Fig. 3]



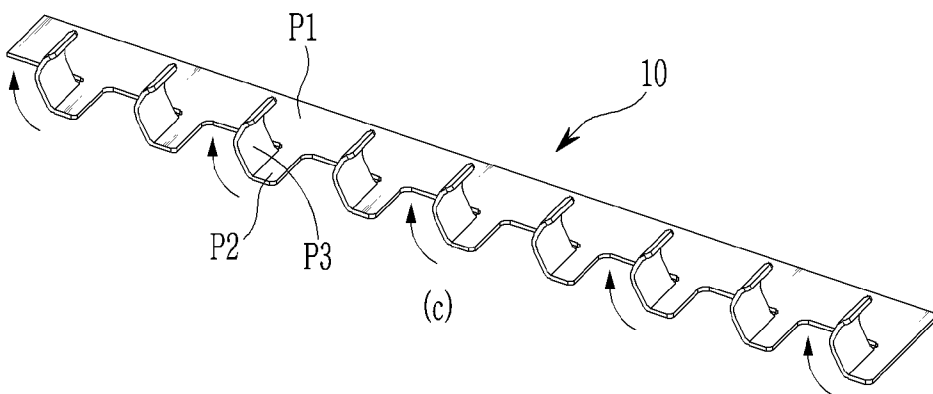
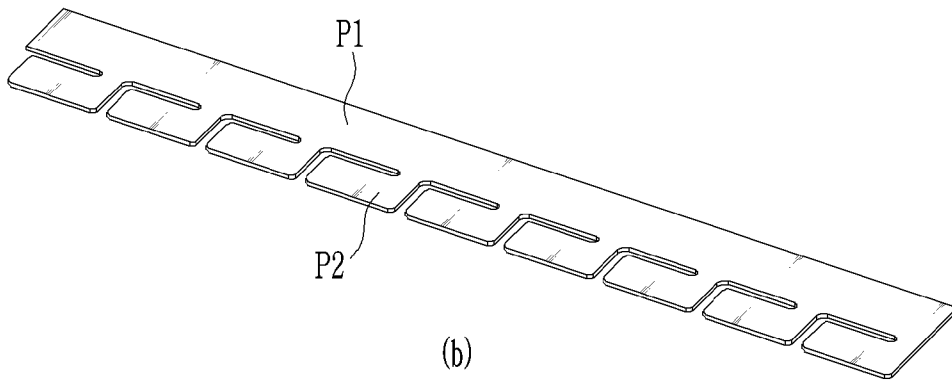
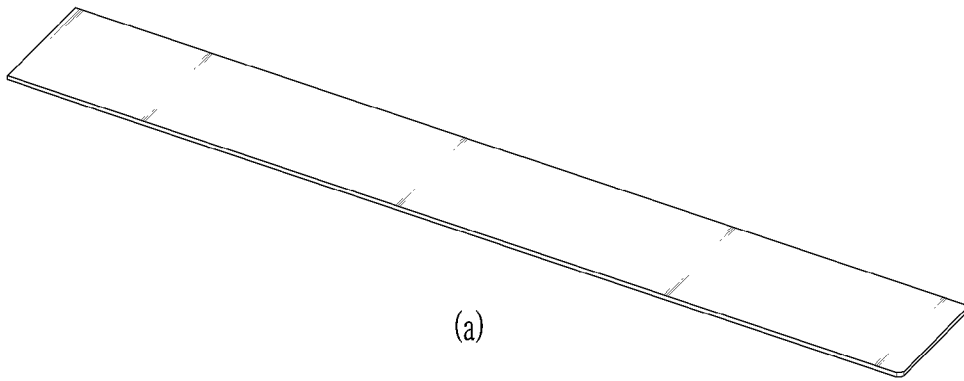
[Fig. 4]



[Fig. 5]



[Fig. 6]



[Fig. 7]

