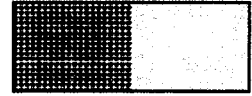


## DOCUMENT MADE AVAILABLE UNDER THE PATENT COOPERATION TREATY (PCT)

International application number:	<b>PCT/KR2018/006903</b>
International filing date:	<b>19 June 2018 (19.06.2018)</b>
Document type:	<b>Certified copy of priority document</b>
Document details:	Country/Office: <b>KR</b>
	Number: <b>10-2017-0157427</b>
	Filing date: <b>23 November 2017 (23.11.2017)</b>
Date of receipt at the International Bureau:	<b>27 June 2018 (27.06.2018)</b>

Remark: Priority document submitted or transmitted to the International Bureau in compliance with Rule 17.1(a),(b) or (b-bis)



별첨 사본은 아래 출원의 원본과 동일함을 증명함.

This is to certify that the following application annexed hereto is a true copy from the records of the Korean Intellectual Property Office.

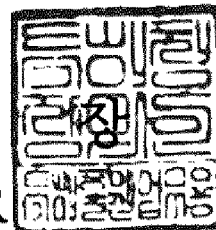
출원 번호 : 10-2017-0157427  
Application Number

출원 년 월 일 : 2017년 11월 23일  
Filing Date NOV 23, 2017

출원인 : 주식회사 킨터치  
Applicant(s) KINTERCH, Inc.

2018 년 06 월 26 일

특 허 청  
COMMISSIONER



**【서지사항】**

<b>【서류명】</b>	특허출원서
<b>【출원구분】</b>	특허출원
<b>【출원인】</b>	
<b>【명칭】</b>	주식회사 킨터치
<b>【특허고객번호】</b>	1-2016-076389-6
<b>【대리인】</b>	
<b>【명칭】</b>	특허법인 무한
<b>【대리인번호】</b>	9-2007-100061-4
<b>【지정된변리사】</b>	천성진
<b>【포괄위임등록번호】</b>	2016-093776-1
<b>【발명의 국문명칭】</b>	터치와 마이크를 이용한 데이터 송수신 장치 및 방법
<b>【발명의 영문명칭】</b>	DATA TRANSCIEIVING APPARATUS AND METHOD USING TOUCH AND MICROPHONE
<b>【발명자】</b>	
<b>【성명】</b>	박장혁
<b>【성명의 영문표기】</b>	PARK Jang Hyuk
<b>【주민등록번호】</b>	721216-1XXXXXX
<b>【우편번호】</b>	04141
<b>【주소】</b>	서울특별시 마포구 마포대로11길 73, 102동 708호 (공덕현 대아파트)
<b>【출원언어】</b>	국어
<b>【심사청구】</b>	청구

**【취지】** 위와 같이 특허청장에게 제출합니다.

대리인 특허법인 무한 (서명 또는 인)

**【수수료】**

**【출원료】** 0 면 46,000 원

**【가산출원료】** 26 면 0 원

**【우선권주장료】** 0 건 0 원

**【심사청구료】** 14 항 759,000 원

**【합계】** 805,000 원

**【감면사유】** 소기업(70%감면)[1]

**【감면후 수수료】** 241,500 원

**【첨부서류】** 1. 중소기업기본법 제2조의 규정에 따른 소기업에 해당함을 증명하는 서류\_1통

## 【발명의 설명】

### 【발명의 명칭】

터치와 마이크를 이용한 데이터 송수신 장치 및 방법 {DATA TRANSCIEIVING APPARATUS AND METHOD USING TOUCH AND MICROPHONE}

### 【기술분야】

【0001】 데이터를 송수신하는 장치 및 방법에 연관되며, 보다 특정하게는 휴대용 단말기에 터치 입력과 소리 입력을 이용하여 인증하고 데이터를 송수신하는 장치 및 방법에 연관된다.

### 【발명의 배경이 되는 기술】

【0002】 종래 휴대용 단말기와 개별 장치 사이의 인증 시스템은, 휴대용 단말기의 터치 스크린에 전도성을 갖는 터치 단자를 순차적으로 접촉시킴으로써 입력되는 터치 패턴에 기초하여 사용자를 인증하는 방식이었다.

【0003】 그러나 다수의 멀티 터치가 가능한 휴대용 단말기의 경우에는 문제되지 않으나, 접점을 두개만 받는다거나, 정전 방식의 스크린이 민감하여 터치 패턴 오류로 인한 인증이 용이하지 않았다.

【0004】 따라서 터치 입력의 오류 발생 확률이 낮고, 안정적이며 정확한 인증을 수행하여 데이터를 송수신할 수 있는 장치가 요구된다.

### 【선행기술문헌】

### 【특허문헌】

【0005】(특허문헌 0001) 한국 공개특허 10-2016-0007200호 (공개일자 2016년01월20일)는 전자식 입장권을 이용한 서비스 시스템을 제시한다. 전자식 입장권이 사용자 단말로부터 이탈시 알람을 주어 미아를 방지하는 시스템에 관한 발명이다.

(특허문헌 0002) 한국 공개특허 10-2016-0026707호 (공개일자 2016년03월09일)는 관심 지역 및 입구 위치를 결정하는 시스템을 제시한다. 이동식 디바이스의 위치 및 시간에 연관되는 궤적을 이용하여 관심 지역을 결정하는 방법에 관한 발명이다.

### 【발명의 내용】

### 【과제의 해결 수단】

【0006】일실시예에 따르면 사용자 단말에 포함되는 터치 스크린에 터치 입력을 가하고, 마이크에 사운드 신호를 입력을 가하는 장치(사운드 스탬프)로서, 보안 사운드 신호를 출력하는 스피커; 사용자 단말에 터치 신호를 입력하는 터치부; 및 보안 사운드 신호와 터치 신호를 생성하는 프로세서를 포함하는 사운드 스탬프가 개시된다.

【0007】다른 일실시예에 따르면 상기 보안 사운드 신호는 비가청 대역의 신호이며 상기 사운드 스탬프의 ID(Identification) 정보를 포함하는 사운드 스탬프도 가능하다.

【0008】 또 다른 일실시예에 따르면 상기 터치부는, 상기 터치 신호의 입력 위치에 따라 구성되는 일련의 터치 신호인 터치 패턴 신호를 입력하는 사운드 스탬프가 제시된다.

【0009】 다른 일실시예에 따르면 상기 스피커는, 위치 정보를 포함하는 음파를 주기적으로 출력할 수 있고, 상기 프로세서는, 서버로부터 일회용 패스워드(OTP)를 수신하는 통신부를 포함하고, 상기 통신부가 수신하는 일회용 패스워드에 대응하는 터치 패턴 신호를 생성하는 사운드 스탬프도 개시된다.

【0010】 일실시예에 따르면 상기 프로세서는, 상기 통신부가 수신하는 일회용 패스워드에 대응하는 보안 사운드 신호를 생성하는 것도 가능하다.

【0011】 일측에 따르면 복수의 사운드 스탬프에 대응하는 정보와 복수의 단말에 대응하는 정보를 저장하는 저장부; 상기 복수의 단말 중 제1 단말이 상기 복수의 사운드 스탬프 중 제1 사운드 스탬프로부터 터치 신호 및 보안 사운드 신호를 입력 받는 것에 응답하여 상기 보안 사운드 신호를 수신하는 송수신부; 및 상기 저장부로부터 상기 제1 사운드 스탬프에 대응하는 제1 정보 및 상기 제1 단말에 대응하는 제2 정보를 추출하는 처리부를 포함하는 정보 처리 장치가 개시된다.

【0012】 다른 일측에 따르면 상기 송수신부는, 추출되는 상기 제1 정보를 상기 제1 단말로 송신하고, 상기 제2 정보를 상기 제1 사운드 스탬프에 대응하는 제2 단말로 송신하는 정보 처리 장치도 개시된다.

【0013】 또 다른 일측에 따르면 상기 제1 사운드 스탬프의 보안 사운드 신호는 비가청 대역의 사운드 신호일 수 있고, 상기 처리부는 일회용 패스워드를 생성하고, 상기 송수신부는 생성되는 상기 일회용 패스워드를 제1 사운드 스탬프로 송신할 수 있다.

【0014】 일실시예에 따르면 컴퓨터에 의해 적어도 일시적으로 구현되는 방법에 있어서, 저장부가 복수의 사운드 스탬프에 대응하는 정보와 복수의 단말에 대응하는 정보를 저장하는 단계; 송수신부가, 상기 복수의 단말 중 제1 단말이 상기 복수의 사운드 스탬프 중 제1 사운드 스탬프로부터 터치 신호 및 보안 사운드 신호를 입력 받는 경우에, 상기 제1 단말로부터 상기 보안 사운드 신호를 수신하는 단계; 및 처리부가 상기 저장부로부터 상기 제1 사운드 스탬프에 대응하는 제1 정보 및 상기 제1 단말에 대응하는 제2 정보를 추출하는 단계를 포함하는 정보 처리 방법이 제시된다.

【0015】 다른 일실시예에 따르면 상기 송수신부가, 추출되는 상기 제1 정보를 상기 제1 단말로 송신하는 단계; 및 상기 제2 정보를 상기 제1 사운드 스탬프에 대응하는 제2 단말로 송신하는 단계를 더 포함하는 정보 처리 방법도 제시된다.

【0016】 또 다른 일실시예에 따르면 상기 제1 사운드 스탬프의 보안 사운드 신호는 비가청 대역의 사운드 신호일 수 있다.

【0017】 일측에 따르면 상기 정보 처리 방법을 수행하는 프로그램을 수록한 컴퓨터 판독 가능 기록 매체도 가능하다.



## 【도면의 간단한 설명】

【0018】 도 1은 일실시예에 따른 사운드 스탬프를 도시한다.

도 2는 일실시예에 따른 사운드 스탬프를 아래에서 살펴본 모습을 도시한다.

도 3은 일실시예에 따른 사운드 스탬프를 포함하는 운영 시스템을 도시한다.

도 4는 일실시예에 따른 정보 처리 장치의 구성을 도시한다.

도 5는 일실시예에 따른 사용자 단말의 동작 흐름도이다.

도 6은 일실시예에 따른 사운드 스탬프의 동작 흐름도이다.

도 7은 일실시예에 따른 정보 처리 장치의 동작 흐름도이다.

## 【발명을 실시하기 위한 구체적인 내용】

【0019】 이하에서, 실시예들을 첨부된 도면을 참조하여 상세하게 설명한다.

그러나, 권리범위는 이러한 실시예들에 의해 제한되거나 한정되는 것은 아니다.

각 도면에 제시된 동일한 참조 부호는 동일한 부재를 나타낸다.

【0020】 아래 설명에서 사용되는 용어는, 연관되는 기술 분야에서 일반적으로 보편적인 것으로 선택되었으나, 기술의 발달 및/또는 변화, 관례, 기술자의 선호 등에 따라 다른 용어가 있을 수 있다. 따라서, 아래 설명에서 사용되는 용어는 기술적 사상을 한정하는 것으로 이해되어서는 안 되며, 실시예들을 설명하기 위한 예시적 용어로 이해되어야 한다.

【0021】 또한 특정한 경우는 출원인이 임의로 선정한 용어도 있으며, 이 경우 해당되는 설명 부분에서 상세한 그 의미를 기재할 것이다. 따라서 아래 설명에

서 사용되는 용어는 단순한 용어의 명칭이 아닌 그 용어가 가지는 의미와 명세서 전반에 걸친 내용을 토대로 이해되어야 한다.

【0023】 도 1은 일실시예에 따른 사운드 스탬프를 도시한다. 사운드 스탬프(100)는 프로세서(110), 스피커(120) 및 터치부(130)로 구성될 수 있다.

【0024】 프로세서(110)는 사운드 스탬프(100)의 내부에 위치할 수 있다. 또한 상기 프로세서(110)는 보안 사운드 신호 및 터치 신호를 생성할 수 있다. 생성되는 상기 보안 사운드 신호는 스피커(120)를 통해 출력되고, 상기 터치 신호는 터치부(130)를 통해 출력될 수 있다.

【0025】 프로세서(110)는 내부에 통신부를 더 포함하도록 구성되는 것도 가능하다. 일실시예에 따르면 프로세서(110)가 자체적으로 보안 사운드 신호를 생성하는 것이 가능하나, 외부 서버로부터 통신부를 통해 일회용 패스워드를 수신하여 그에 대응하는 보안 사운드 신호를 생성할 수 있다. 마찬가지로 상기 프로세서는 자체적으로 터치 신호를 생성할 수 있으며, 외부 서버로부터 통신부를 통해 일회용 패스워드를 수신하여 상기 일회용 패스워드에 대응하는 터치 신호 또는 터치 패턴 신호를 생성할 수 있다.

【0026】 스피커(120)는 보안 사운드 신호를 출력할 수 있다. 상기 보안 사운드 신호는 프로세서(110)가 생성하는 보안 사운드 신호이며, 예시적으로 그러나 한정되지 않게 상기 보안 사운드 신호는 비가청 대역의 신호일 수 있다. 즉, 상기

프로세서가 생성하는 사용자가 듣지 못하는 비가청 대역의 보안 사운드 신호를 스피커를 이용하여 출력하고, 사용자 단말의 마이크가 상기 신호를 수신할 수 있다. 사용자 단말에서 수행되는 구체적인 과정은 도 5에서 상세히 설명하도록 한다.

【0027】 터치부(130)는 사용자 단말에 터치 신호를 입력할 수 있다.

【0028】 일반적으로 정전식 터치 스크린을 사용하는 사용자 단말의 경우에, 상기 터치 스크린에 흐르는 전하량의 변화를 감지하여 입력되는 터치 신호를 수신할 수 있다. 따라서 상기 터치부(130)는 정전식 터치스크린에 접촉하여 정전용량을 갖는 물체를 이용할 수 있다.

【0029】 즉, 상기 터치부(130)는 전하가 흐를 수 있는 전도성 물질로 구성될 수 있다. 예를 들어, 터치부(130)는 전기가 흐를 수 있는 도전성 고무를 재질로 형성될 수 있고, 정전식 터치스크린에서의 터치입력의 민감도를 조절하기 위해 도전성 고무에는 15% 미만의 비율로 탄소가 포함될 수 있으며, 바람직하게는 5%의 비율로 포함될 수 있다.

【0030】 도 2는 일실시예에 따른 사운드 스탬프를 아래에서 살펴본 모습을 도시한다. 일실시예에 따른 사운드 스탬프(210)의 하면에는 터치부(220)가 배치될 수 있다.

【0031】 상기 터치부(220)는 일반적인 정전식 터치 스크린에 접촉하여 정전용량을 변화시킴으로써 터치 입력을 수행할 수 있다. 또한 상기 터치부(220)는 사용자 단말의 터치스크린에 시간에 따라 접촉 위치가 변화하는 터치 패턴 신호를 입

력하는 것도 가능하다.

【0032】 도 3은 일실시예에 따른 사운드 스탬프를 포함하는 운영 시스템을 도시한다. 일실시예에 따른 사운드 스탬프를 포함하는 운영 시스템은 정보 처리 장치(서버, 310), 사용자 단말(320) 및 사운드 스탬프(330)로 구성될 수 있다.

【0033】 상기 정보 처리 장치(310)가 일회용 패스워드를 사운드 스탬프(330)로 송신하면, 사운드 스탬프(330)는 상기 일회용 패스워드에 대응하는 터치 신호(또는, 터치 패턴 신호) 및 사운드 신호(또는, 보안 사운드 신호)를 생성한다. 생성되는 신호들을 스피커 및 터치부를 이용하여 사용자 단말(320)에 입력한다. 다음으로 사용자 단말(320)은 수신한 사운드 신호를 다시 정보 처리 장치(310)로 송신하고, 정보 처리 장치(310)는 사운드 신호에 대응하는 사운드 스탬프(330)를 추출한다. 최종적으로 저장부로부터 상기 사운드 스탬프(330)에 대응하는 정보를 추출하여 송수신부를 이용해 사용자 단말(320)로 송신할 수 있다. 또한 상기 사용자 단말(320)에 대응하는 정보도 추출하여 상기 사운드 스탬프(330)에 대응하는 단말로 전송하는 것도 가능하다.

【0034】 각 단계에 따른 구체적인 정보 처리 장치, 사용자 단말 및 사운드 스탬프의 동작은 도 5 내지 도 7에서 상세히 설명하도록 한다.

【0035】 도 4는 일실시예에 따른 정보 처리 장치의 구성을 도시한다. 일실시예에 따른 정보 처리 장치(400)는 송수신부(410), 처리부(420) 및 저장부(430)로 구성될 수 있다.

【0036】 송수신부(410)는, 상기 복수의 단말 중 제1 단말이 상기 복수의 사운드 스탬프 중 제1 사운드 스탬프로부터 터치 신호 및 보안 사운드 신호를 입력 받는 것에 응답하여 상기 보안 사운드 신호를 수신할 수 있다. 구체적으로, 특정 단말이 특정 사운드 스탬프가 출력하는 보안 사운드 신호를 수신하는 경우에 상기 특정 단말은 수신하는 상기 보안 사운드 신호를 정보 처리 장치의 상기 송수신부(410)로 송신한다. 따라서 상기 송수신부(410)는 상기 단말을 통해 상기 보안 사운드 신호를 수신한다.

【0037】 처리부(420)는 저장부(430)로부터 상기 제1 사운드 스탬프에 대응하는 제1 정보를 추출한다. 즉, 보안 사운드 신호를 이용하여 특정 사운드 스탬프를 식별하고, 상기 특정 사운드 스탬프에 대응하는 정보를 저장부(430)로부터 추출한다.

【0038】 특정 사운드 스탬프에 대응하는 정보는 예시적으로 명함, 연락처, 사진, 영상, 이메일, 주소, 관심 분야, 제품 정보, 카탈로그 등에 관한 정보일 수 있으나 이에 한정되는 것은 아니다. 저장부(430)에는 상기 사운드 스탬프의 사용자에게 연관되는 다양한 정보가 저장될 수 있으며, 처리부(420)는 그 중 적어도 하나 이상을 추출할 수 있다.

【0039】 상기 처리부(420)는 상기 저장부(430)로부터 상기 제1 단말에 대응하는 제2 정보도 추출할 수 있다. 제1 단말은 특정 사운드 스탬프와 연결되는 사용자 단말일 수 있다. 상기 제2 정보는 제1 단말 사용자에게 연관되는 정보일 수 있으며, 예시적으로 그러나 한정되지 않게 명함, 연락처, 사진, 이메일 정보, 등이

될 수 있다.

【0040】 정보 처리 장치(400)는 상기 송수신부(410)를 이용하여, 추출되는 제1 정보를 제1 단말로 송신할 수 있고, 상기 제2 정보를 상기 사운드 스탬프에 대응하는 제2 단말(사운드 스탬프 사용자의 단말)로 송신할 수 있다.

【0041】 예를 들어, 양계 특정 사운드 스탬프에 대응하는 사용자(참여 업체)의 명함 등의 정보(제1 정보)를 특정 제1 단말(사용자 단말)로 송신할 수 있고, 제1 단말 사용자(관람객)의 명함 정보(제2 정보)를 제2 단말(사운드 스탬프 사용자의 단말)로 송신할 수 있다.

【0042】 도 5는 일실시예에 따른 사용자 단말의 동작 흐름도이다. 일실시예에 따른 사용자 단말은 보안 사운드 신호 및 터치 신호 수신 단계(510), 보안 사운드 신호 송신 단계(520) 및 사운드 스탬프 대응 정보 수신 단계(530)로 동작할 수 있다.

【0043】 보안 사운드 신호 및 터치 신호 수신 단계(510)는 사운드 스탬프로부터 보안 사운드 신호 및 터치 신호를 수신하는 단계이다. 구체적으로 사운드 신호는 스피커로부터 사방으로 방사되기 때문에 복수의 단말이 동시에 수신할 수 있다. 따라서 복수의 단말 중 상기 보안 사운드 신호를 송신하고자 하는 특정 사용자 단말을 결정하기 위하여 터치 신호를 함께 수신할 수 있다. 상기 사용자 단말이 보안 사운드 신호와 터치 신호를 동시에 수신하는 경우에, 수신하는 보안 사운드 신호를 서버로 송신할 수 있다.

【0044】 다음으로 보안 사운드 신호를 송신하는 단계(520)이다. 사용자 단말이 단계 510을 수행한 후에, 수신한 보안 사운드 신호를 서버로 송신할 수 있다. 상기 서버는 정보 처리 장치일 수 있고, 사용자 단말로부터 보안 사운드 신호를 수신하는 경우에 상기 서버는 보안 사운드 신호를 해독하고 상기 보안 사운드 신호를 송신한 사운드 스탬프를 추출한다. 또한 상기 사운드 스탬프에 대응하는 정보를 사용자 단말로 송신한다.

【0045】 마지막으로 사운드 스탬프에 대응하는 정보를 수신하는 단계(530)이다. 사운드 스탬프에 대응하는 정보를 서버로부터 수신할 수 있다. 상기 사운드 스탬프에 대응하는 정보는 미리 서버에 저장되어 있는 사운드 스탬프의 사용자와 연관되는 정보일 수 있다.

【0046】 예시적으로 그러나 한정되지 않게 상기 사운드 스탬프에 대응하는 정보는 상기 사운드 스탬프 사용자의 명함, 연락처, 사진, 이메일, 주소, 관심분야, 제품 정보(PDF, 동영상) 등 다양한 정보일 수 있다.

【0047】 예를 들어 전시회에서 참가 업체가 사운드 스탬프를 관람객의 단말에 터치하는 경우에, 상기 일련의 단계를 거쳐 참가 업체의 명함, 제품 카탈로그 등의 정보가 관람객의 단말에 전달될 수 있는 것이다. 즉, 번거로운 명함, 카탈로그 등의 교환 절차가 불필요하고 터치 및 사운드 신호를 이용하여 간단하게 다양한 데이터 파일을 전송할 수 있다. 결과적으로 전시회의 관람객은 앱을 실행하고 사운드 스탬프에 단말을 터치하는 행위 만으로 해당 참가 업체의 모든 정보를 수신할 수 있어 간편하다.

【0048】 도 6은 일실시예에 따른 사운드 스탬프의 동작 흐름도이다. 일실시예에 따른 사운드 스탬프는 일회용 패스워드 수신 단계(610), 터치 신호 및 사운드 신호 생성 단계(620) 및 터치 신호 및 사운드 신호 입력 단계(630)로 동작할 수 있다.

【0049】 일회용 패스워드 수신 단계(610)는 서버(정보 처리 장치)로부터 일회용 패스워드(One Time Password)를 수신하는 단계이다. 경우에 따라서는 일회용 패스워드를 수신하지 않고 바로 터치 신호 및 사운드 신호를 생성하는 것도 가능하다. 그러나 보안성을 높이는 경우에는 서버로부터 일회용 패스워드를 수신하는 단계를 수행할 수 있다.

【0050】 일회용 패스워드는 서버에서 시간동기화 등의 방법을 이용하여 생성되는 생성되는 임의의 난수일 수 있다.

【0051】 다음으로 터치 신호 및 사운드 신호 생성 단계(620)이다. 사운드 스탬프는 터치 신호와 사운드 신호를 생성할 수 있다. 여기서 상기 터치 신호는 시간에 따라 접촉 영역이 변화하는 터치 패턴 신호일 수 있고, 상기 사운드 신호는 보안 사운드 신호일 수 있다.

【0052】 사운드 스탬프 내부에 위치하는 프로세서는 직접 터치 패턴 신호와 보안 사운드 신호를 생성할 수 있고, 통신부가 수신하는 일회용 패스워드(OTP)에 대응하여 터치 패턴 신호 및 보안 사운드 신호를 생성할 수 있다.



【0053】 마지막으로 터치 신호 및 사운드 신호 입력 단계(630)이다. 프로세서가 생성하는 상기 터치 신호 및 사운드 신호를 사용자 단말에 입력하는 단계이다.

【0054】 상기 터치 신호는 정전용량을 갖는 터치부가 정전용량을 변화함으로써 입력할 수 있다. 터치부는 생성되는 터치 신호에 대응하여 정전용량을 변화시킬 수 있고, 터치 패턴 신호에 대응하여 시간에 따라 접촉 영역이 변화하도록 정전용량을 변화하는 것도 가능하다. 사운드 신호는 스피커를 통해 사용자 단말에 입력한다. 사용자 단말은 사운드 신호를 수신할 수 있는 마이크를 포함하고 있고, 상기 스피커가 사운드 신호 또는 보안 사운드 신호를 출력함으로써 사용자 단말에 입력할 수 있다.

【0055】 도 6에서는 사운드 스탬프가 동작하는 일련의 과정을 설명하였으며, 상기 동작 과정은 사운드 스탬프 자체적으로 수행된다. 따라서 사용자는 상기 사운드 스탬프를 전시회 참가자의 단말에 접촉하기만 하면 모든 단계는 스탬프 자동적으로 수행될 수 있다.

【0056】 도 7은 일실시예에 따른 정보 처리 장치의 동작 흐름도이다. 일실시예에 따른 정보 처리 장치(또는 서버)는 일회용 패스워드 송신 단계(710), 단말과 사운드 스탬프의 연결 단계(620), 사운드 신호 수신 단계(630) 및 사운드 신호에 대응하는 정보 송신 단계(640)로 동작할 수 있다.

【0057】 일회용 패스워드 송신 단계(710)는 정보 처리 장치가 일회용 패스워드를 생성하고, 사운드 스탬프로 송신하는 단계이다. 예시적으로 그러나 한정되지 않게 정보 처리 장치는 시간 동기화 방식을 이용하여 일회용 패스워드를 생성할 수 있다. 또한 생성되는 일회용 패스워드를 무선으로 사운드 스탬프에 송신할 수 있다.

【0058】 단계 710은 상기 일회용 패스워드의 생성 및 송신 단계를 모두 포함할 수 있고, 경우에 따라서 사운드 스탬프가 일회용 패스워드를 필요로 하지 않는 경우에는 단계 710은 생략될 수 있다.

【0059】 다음으로 단말과 사운드 스탬프가 연결되는 단계(720)이다. 사용자 단말과 사운드 스탬프의 연결에 서버가 직접 관여하는 것은 아니고 사용자 단말 및 사운드 스탬프 사이에서 수행되는 단계이다. 일회용 패스워드를 송신한 후에 사운드 스탬프가 상기 일회용 패스워드에 대응하는 터치 신호 및 사운드 신호를 사용자 단말에 입력하여 연결될 수 있다.

【0060】 사운드 스탬프로부터 사용자 단말이 터치 신호 및 사운드 신호를 수신하는 경우에 상기 사용자 단말은 수신하는 사운드 신호를 정보 처리 장치로 송신한다. 그에 따라 상기 정보 처리 장치는 사용자 단말이 송신하는 사운드 신호를 수신(730)할 수 있다.

【0061】 수신하는 상기 사운드 신호는 보안 사운드 신호일 수 있으며, 단계 710에서 생성하여 송신한 일회용 패스워드에 기반한 보안 사운드 신호일 수 있다.

【0062】 마지막으로 정보처리장치는 사운드 신호를 수신하는 경우에 상기 사운드 신호에 대응하는 정보를 송신(740)한다. 구체적으로, 정보 처리 장치의 송수신부가 사운드 신호를 수신하고, 처리부가 상기 사운드 신호에 대응하는 사운드 스탬프를 결정하고, 그에 대응하는 정보를 저장부로부터 추출한다. 추출되는 상기 정보를 송수신부를 통해 사용자 단말로 송신한다.

【0063】 예를 들어 상기 정보는 전시회 참여 업체의 명함, 홍보 영상 등이 될 수 있다. 상기 일련의 단계가 수행되는 경우에 전시회 참여 업체의 정보가 전시회 참가자의 단말로 전달될 수 있다.

【0065】 이상에서 설명된 장치는 하드웨어 구성요소, 소프트웨어 구성요소, 및/또는 하드웨어 구성요소 및 소프트웨어 구성요소의 조합으로 구현될 수 있다. 예를 들어, 실시예들에서 설명된 장치 및 구성요소는, 예를 들어, 프로세서, 콘트롤러, ALU(arithmetic logic unit), 디지털 신호 프로세서(digital signal processor), 마이크로컴퓨터, FPA(field programmable array), PLU(programmable logic unit), 마이크로프로세서, 또는 명령(instruction)을 실행하고 응답할 수 있는 다른 어떠한 장치와 같이, 하나 이상의 범용 컴퓨터 또는 특수 목적 컴퓨터를 이용하여 구현될 수 있다. 처리 장치는 운영 체제(OS) 및 상기 운영 체제 상에서 수행되는 하나 이상의 소프트웨어 애플리케이션을 수행할 수 있다. 또한, 처리 장치는 소프트웨어의 실행에 응답하여, 데이터를 접근, 저장, 조작, 처리 및 생성할 수도 있다. 이해의 편의를 위하여, 처리 장치는 하나가 사용되는 것으로 설명된

경우도 있지만, 해당 기술분야에서 통상의 지식을 가진 자는, 처리 장치가 복수 개의 처리 요소(processing element) 및/또는 복수 유형의 처리 요소를 포함할 수 있음을 알 수 있다. 예를 들어, 처리 장치는 복수 개의 프로세서 또는 하나의 프로세서 및 하나의 컨트롤러를 포함할 수 있다. 또한, 병렬 프로세서(parallel processor)와 같은, 다른 처리 구성(processing configuration)도 가능하다.

【0066】 소프트웨어는 컴퓨터 프로그램(computer program), 코드(code), 명령(instruction), 또는 이들 중 하나 이상의 조합을 포함할 수 있으며, 원하는 대로 동작하도록 처리 장치를 구성하거나 독립적으로 또는 결합적으로(collectively) 처리 장치를 명령할 수 있다. 소프트웨어 및/또는 데이터는, 처리 장치에 의하여 해석되거나 처리 장치에 명령 또는 데이터를 제공하기 위하여, 어떤 유형의 기계, 구성요소(component), 물리적 장치, 가상 장치(virtual equipment), 컴퓨터 저장 매체 또는 장치, 또는 전송되는 신호 파(signal wave)에 영구적으로, 또는 일시적으로 구체화(embody)될 수 있다. 소프트웨어는 네트워크로 연결된 컴퓨터 시스템 상에 분산되어서, 분산된 방법으로 저장되거나 실행될 수도 있다. 소프트웨어 및 데이터는 하나 이상의 컴퓨터 판독 가능 기록 매체에 저장될 수 있다.

【0067】 실시예에 따른 방법은 다양한 컴퓨터 수단을 통하여 수행될 수 있는 프로그램 명령 형태로 구현되어 컴퓨터 판독 가능 매체에 기록될 수 있다. 상기 컴퓨터 판독 가능 매체는 프로그램 명령, 데이터 파일, 데이터 구조 등을 단독으로 또는 조합하여 포함할 수 있다. 상기 매체에 기록되는 프로그램 명령은 실시예를 위하여 특별히 설계되고 구성된 것들이거나 컴퓨터 소프트웨어 당업자에게 공지되

어 사용 가능한 것일 수도 있다. 컴퓨터 판독 가능 기록 매체의 예에는 하드 디스크, 플로피 디스크 및 자기 테이프와 같은 자기 매체(magnetic media), CD-ROM, DVD와 같은 광기록 매체(optical media), 플롭티컬 디스크(floptical disk)와 같은 자기-광 매체(magneto-optical media), 및 롬(ROM), 램(RAM), 플래시 메모리 등과 같은 프로그램 명령을 저장하고 수행하도록 특별히 구성된 하드웨어 장치가 포함된다. 프로그램 명령의 예에는 컴파일러에 의해 만들어지는 것과 같은 기계어 코드 뿐만 아니라 인터프리터 등을 사용해서 컴퓨터에 의해서 실행될 수 있는 고급 언어 코드를 포함한다. 상기된 하드웨어 장치는 실시예의 동작을 수행하기 위해 하나 이상의 소프트웨어 모듈로서 작동하도록 구성될 수 있으며, 그 역도 마찬가지이다.

【0068】 실시예들이 비록 한정된 도면에 의해 설명되었으나, 해당 기술분야에서 통상의 지식을 가진 자라면 상기의 기재로부터 다양한 수정 및 변형이 가능하다. 예를 들어, 설명된 기술들이 설명된 방법과 다른 순서로 수행되거나, 및/또는 설명된 시스템, 구조, 장치, 회로 등의 구성요소들이 설명된 방법과 다른 형태로 결합 또는 조합되거나, 다른 구성요소 또는 균등물에 의하여 대치되거나 치환되더라도 적절한 결과가 달성될 수 있다.

【0069】 그러므로, 다른 구현들, 다른 실시예들 및 특허청구범위와 균등한 것들도 후술하는 특허청구범위의 범위에 속한다.

**【청구범위】**

**【청구항 1】**

사용자 단말에 터치 입력 및 사운드 신호 입력을 가하는 사운드 스탬프로서,  
보안 사운드 신호를 출력하는 스피커;  
사용자 단말에 터치 신호를 입력하는 터치부; 및  
보안 사운드 신호와 터치 신호를 생성하는 프로세서  
를 포함하는 사운드 스탬프.

**【청구항 2】**

제1항에 있어서,  
상기 보안 사운드 신호는 비가청 대역의 신호이며 상기 사운드 스탬프의  
ID(Identification) 정보를 포함하는 사운드 스탬프.

**【청구항 3】**

제2항에 있어서,  
상기 터치부는,  
상기 터치 신호의 입력 위치에 따라 구성되는 일련의 터치 신호인 터치 패턴  
신호를 입력하는 사운드 스탬프.

**【청구항 4】**

제3항에 있어서,

상기 스피커는, 사운드 신호를 주기적으로 출력하는 사운드 스탬프.

**【청구항 5】**

제4항에 있어서,

상기 프로세서는,

서버로부터 일회용 패스워드(OTP)를 수신하는 통신부를 포함하고, 상기 통신부가 수신하는 일회용 패스워드에 대응하는 터치 패턴 신호를 생성하는 사운드 스탬프.

**【청구항 6】**

제5항에 있어서,

상기 프로세서는,

상기 통신부가 수신하는 일회용 패스워드에 대응하는 보안 사운드 신호를 생성하는 사운드 스탬프.

**【청구항 7】**

복수의 사운드 스탬프에 대응하는 정보와 복수의 단말에 대응하는 정보를 저

장하는 저장부;

상기 복수의 단말 중 제1 단말이 상기 복수의 사운드 스탬프 중 제1 사운드 스탬프로부터 터치 신호 및 보안 사운드 신호를 입력 받아 상기 제1 사운드 스탬프의 ID(Identification)를 수신하는 것에 응답하여 상기 제1 사운드 스탬프의 ID를 수신하는 송수신부; 및

상기 저장부로부터 상기 제1 사운드 스탬프에 대응하는 제1 정보 및 상기 제1 단말에 대응하는 제2 정보를 추출하는 처리부

를 포함하는 정보 처리 장치.

**【청구항 8】**

제7항에 있어서,

상기 송수신부는,

추출되는 상기 제1 정보를 상기 제1 단말로 송신하고, 상기 제2 정보를 상기 제1 사운드 스탬프에 대응하는 제2 단말로 송신하는 정보 처리 장치.

**【청구항 9】**

제8항에 있어서,

상기 제1 사운드 스탬프의 보안 사운드 신호는 비가청 대역의 사운드 신호인 정보 처리 장치.



**【청구항 10】**

제9항에 있어서,

상기 처리부는 일회용 패스워드를 생성하고,

상기 송수신부는 생성되는 상기 일회용 패스워드를 제1 사운드 스탬프로 송신하는 정보 처리 장치.

**【청구항 11】**

컴퓨터에 의해 적어도 일시적으로 구현되는 방법에 있어서,

저장부가 복수의 사운드 스탬프에 대응하는 정보와 복수의 단말에 대응하는 정보를 저장하는 단계;

송수신부가, 상기 복수의 단말 중 제1 단말이 상기 복수의 사운드 스탬프 중 제1 사운드 스탬프로부터 터치 신호 및 보안 사운드 신호를 입력 받는 경우에, 상기 제1 단말로부터 상기 보안 사운드 신호를 수신하는 단계; 및

처리부가 상기 저장부로부터 상기 제1 사운드 스탬프에 대응하는 제1 정보 및 상기 제1 단말에 대응하는 제2 정보를 추출하는 단계

를 포함하는 정보 처리 방법.

**【청구항 12】**

제11항에 있어서,

상기 송수신부가,

추출되는 상기 제1 정보를 상기 제1 단말로 송신하는 단계; 및

상기 제2 정보를 상기 제1 사운드 스탬프에 대응하는 제2 단말로 송신하는 단계  
를 더 포함하는 정보 처리 방법.

**【청구항 13】**

제12항에 있어서,

상기 제1 사운드 스탬프의 보안 사운드 신호는 비가청 대역의 사운드 신호인  
정보 처리 방법.

**【청구항 14】**

제11항 내지 제13항 중 어느 한 항의

정보 처리 방법을 수행하는 프로그램을 수록한 컴퓨터 판독 가능 기록 매체.

**【요약서】****【요약】**

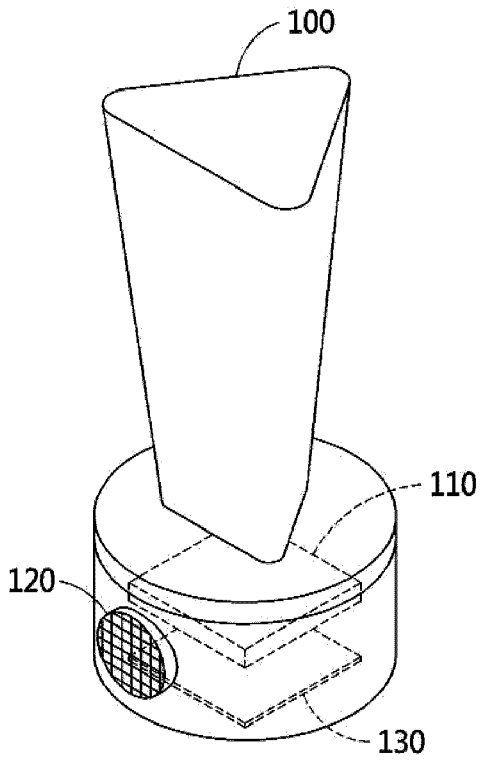
휴대용 단말기에 터치 입력과 소리 입력을 이용하여 인증하고 데이터를 송수신하는 장치에 연관되며, 일실시예에 따르면 보안 사운드 신호를 출력하는 스피커; 사용자 단말에 터치 신호를 입력하는 터치부; 및 보안 사운드 신호와 터치 신호를 생성하는 프로세서로 구성될 수 있다.

**【대표도】**

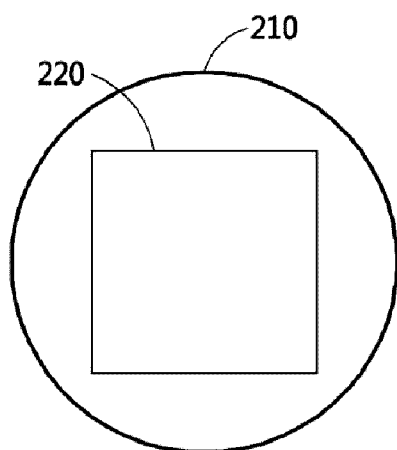
도 1

【도면】

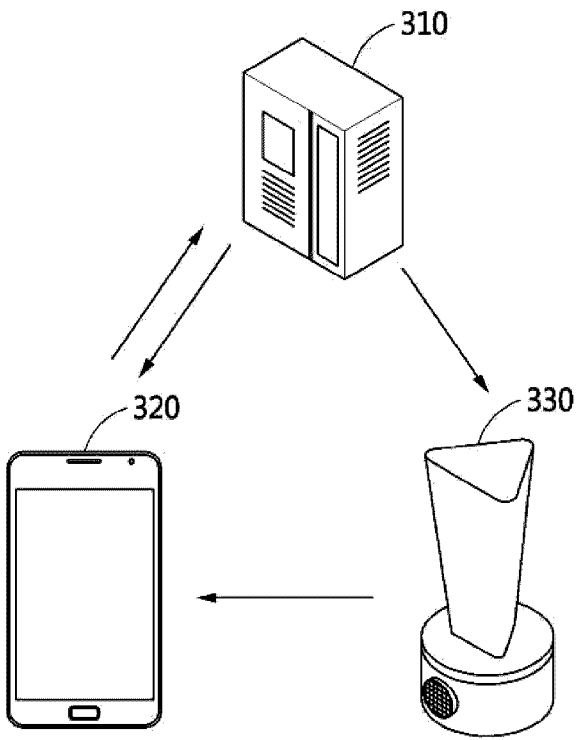
【도 1】



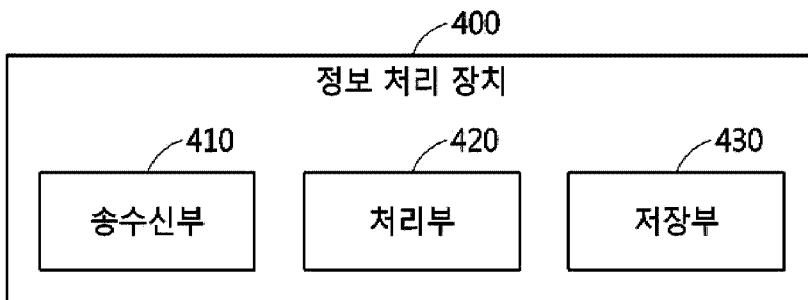
【도 2】



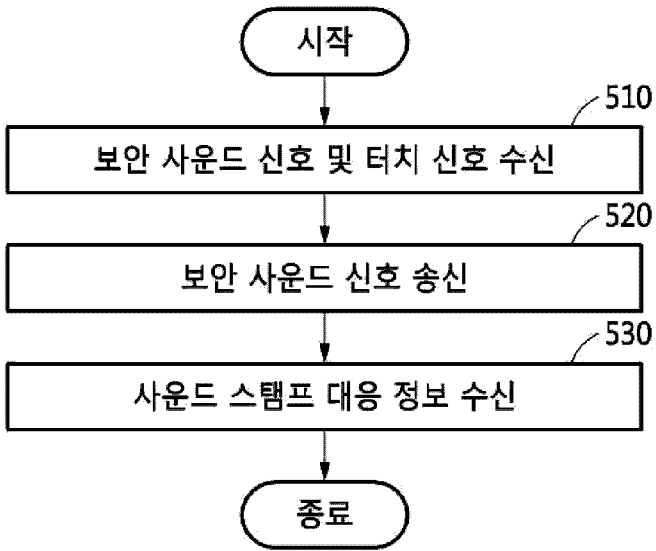
【도 3】



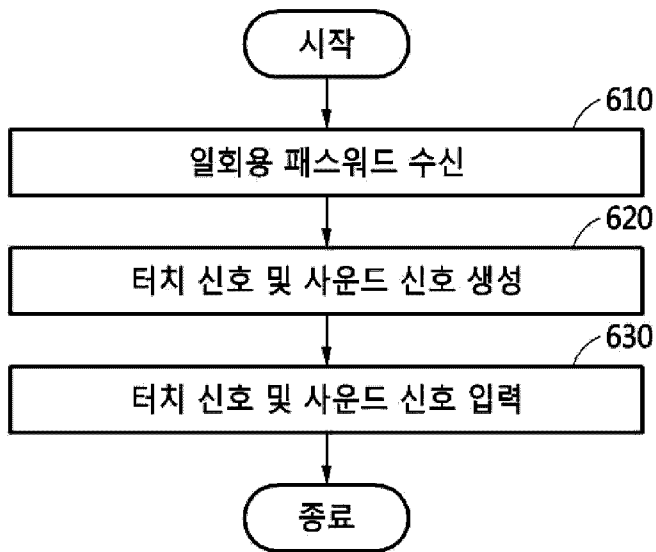
【도 4】



【도 5】



【도 6】



【도 7】

