

## DOCUMENT MADE AVAILABLE UNDER THE PATENT COOPERATION TREATY (PCT)

International application number:	<b>PCT/JP2018/032667</b>
International filing date:	<b>03 September 2018 (03.09.2018)</b>
Document type:	<b>Certified copy of priority document</b>
Document details:	Country/Office: <b>JP</b>
	Number: <b>2017-172684</b>
	Filing date: <b>08 September 2017 (08.09.2017)</b>
Date of receipt at the International Bureau:	<b>13 September 2018 (13.09.2018)</b>

Remark: Priority document submitted or transmitted to the International Bureau in compliance with Rule 17.1(a),(b) or (b-bis)

## **CERTIFICATE OF AVAILABILITY OF A CERTIFIED PATENT DOCUMENT IN A DIGITAL LIBRARY**

The International Bureau certifies that a copy of the patent application indicated below has been available to the WIPO Digital Access Service since the date of availability indicated, and that the patent application has been available to the indicated Office(s) as of the date specified following the relevant Office code:

Document details: Country/Office: **JP**

Filing date: **08 Sep 2017 (08.09.2017)**

Application number: **2017-172684**

Date of availability of document: **11 Sep 2017 (11.09.2017)**

The following Offices can retrieve this document by using the access code:

**JP, US, SE, NZ, KR, EA, IN, BR, GB, AU, ES, NL, IB, EE, CN, MA, FI, DK**

Date of issue of this certificate: **13 Sep 2018 (13.09.2018)**

日 本 国 特 許 庁  
JAPAN PATENT OFFICE

別紙添付の書類に記載されている事項は下記の出願書類に記載されている事項と同一であることを証明する。

This is to certify that the annexed is a true copy of the following application as filed with this Office.

出 願 年 月 日  
Date of Application: 2017年 9月 8日

出 願 番 号  
Application Number: 特願2017-172684

パリ条約による外国への出願  
に用いる優先権の主張の基礎  
となる出願の国コードと出願  
番号

The country code and number  
of your priority application,  
to be used for filing abroad  
under the Paris Convention, is

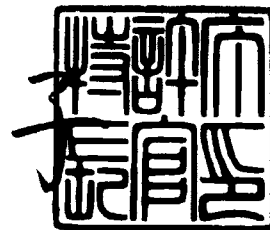
J P 2 0 1 7 - 1 7 2 6 8 4

出 願 人  
Applicant(s): 川崎重工業株式会社

特許庁長官  
Commissioner,  
Japan Patent Office

2018年 9月13日

宗 像 直



【書類名】 特許願  
【整理番号】 KG20170493  
【あて先】 特許庁長官 宗像 直子 殿  
【国際特許分類】 B05C 5/00  
【発明者】  
【住所又は居所】 岐阜県各務原市川崎町 1 番地 川崎重工業株式会社 岐阜工場内  
【氏名】 大槻 直洋  
【発明者】  
【住所又は居所】 岐阜県各務原市川崎町 1 番地 川崎重工業株式会社 岐阜工場内  
【氏名】 伊藤 俊彦  
【発明者】  
【住所又は居所】 岐阜県各務原市川崎町 1 番地 川崎重工業株式会社 岐阜工場内  
【氏名】 酒井 昭仁  
【特許出願人】  
【識別番号】 000000974  
【氏名又は名称】 川崎重工業株式会社  
【代理人】  
【識別番号】 110000556  
【氏名又は名称】 特許業務法人 有古特許事務所  
【代表者】 中尾 優  
【電話番号】 078-321-8822  
【連絡先】 浦 利之  
【手数料の表示】  
【予納台帳番号】 342597  
【納付金額】 14,000円  
【提出物件の目録】  
【物件名】 明細書 1  
【物件名】 特許請求の範囲 1  
【物件名】 要約書 1  
【物件名】 図面 1

【書類名】明細書

【発明の名称】粘性材料吐出装置

【技術分野】

【0001】

本発明は、シール剤や接着剤のような粘性材料を吐出する装置に関する。

【背景技術】

【0002】

乗り物や産業機械の製造現場では、2部品の合わせ部に粘性材料を塗布する作業の自動化が進められている。例えば、特許文献1は、カートリッジに充填されたシール剤をプッシャで押圧してノズルより吐出する吐出装置を開示している。

【先行技術文献】

【特許文献】

【0003】

【特許文献1】特開2017-23916号公報

【発明の概要】

【発明が解決しようとする課題】

【0004】

特許文献1では、シール剤の塗布前の第1期間と塗布中の第2期間とで、プッシャの移動速度を変えている。第1期間における移動速度は、温度、湿度およびシール剤の材質に基づき推定された粘度に応じて設定される。

【0005】

しかし、カートリッジ内の温度分布およびその他の条件により、カートリッジに充填されているシール剤の粘度は、広く分布を持った状態となっている。そのため、シール剤の粘度を正確に推定することは難しい。推定された粘度に応じて移動速度を設定しても、想定どおりにシール剤の吐出量をコントロールすることは難しい。推定精度を上げるには、多数のセンサを要し、吐出装置が複雑化する。

【0006】

そこで本発明は、粘性材料の吐出量のコントロール精度を向上可能な粘性材料吐出装置を提供することを目的としている。

【課題を解決するための手段】

【0007】

本発明の一形態に係る粘性材料吐出装置は、粘性材料を吐出し、吐出された粘性材料をワークにビード状に塗布する装置であって、粘性材料を貯留する貯留部と、前記貯留部内の粘性材料をプランジャにより押し出す押し出し機構と、前記プランジャによって前記貯留部から押し出された粘性材料を吐出するノズルと、前記ノズルを保持する保持部材と、前記保持部材およびこれに保持されている前記ノズルを移動させるノズル移動機構と、制御装置と、を備え、前記制御装置は、粘性材料をワークに塗布する前に、前記プランジャを計測用速度で動作させて前記ノズルより粘性材料を吐出させ、前記プランジャが前記計測用速度で動作を開始してから粘性材料の吐出量が所定値に達するまでの時間を時間遅れ量として計測し、計測された時間遅れ量に応じて、ワークに粘性材料を塗布する際における前記プランジャの動作速度および/または前記ノズルの移動速度を決定するように構成されている。

【0008】

上記構成によれば、概略的に言って、粘度が高いほど時間遅れ量は大きくなる。貯留部内で広く分布を持った粘度、あるいはこれに影響を及ぼす温度等のパラメータではなく、粘度に応じて定まるパラメータに従って速度を決めるので、ビード延在方向単位長さ当たりの粘性材料の塗布量、あるいは、塗布された粘性材料のビード幅のコントロール精度が向上する。

【発明の効果】

【0009】

本発明によれば、粘性材料の吐出量のコントロール精度を向上可能な粘性材料吐出装置を提供できる。

【図面の簡単な説明】

【0010】

【図1】実施形態に係る粘性材料吐出装置の構成を示す概念図である。

【図2】粘性材料吐出装置を示すブロック図である。

【図3】制御装置により実行される処理を示すフローチャートである。

【発明を実施するための形態】

【0011】

以下、図面を参照しながら実施形態について説明する。全図を通じて同一のまたは対応する要素には同一の符号を付して説明の重複を省略する。

【0012】

図1は、粘性材料吐出装置1（以下、吐出装置1という）の構成を示す概念図である。図1に示すように、吐出装置1は、貯留部3、押出し機構4およびノズル5を保持する保持部材2を備えている。保持部材2は、長尺の板状に形成されたベース2aを有し、押出し機構4、貯留部3およびノズル5が、ベース2aの長手方向にこの順番で並ぶように配置されている。粘性材料95はノズル5の先端部から吐出される。

【0013】

吐出装置1は、保持部材2およびこれに保持されているノズル5を移動させるノズル移動機構6を備えている。本実施形態では、ノズル移動機構6が、産業用垂直多関節ロボットで構成されており、複数の関節を有するロボットアーム7と、複数の関節それぞれを駆動する複数（関節と同数）の移動アクチュエータ8（図2を参照）とを備えている。ノズル5を保持した保持部材2がロボットアーム7の先端に取外し可能に装着される。ロボットアーム7が動作すると、保持部材2およびこれに保持されているノズル5が、貯留部3および押出し機構4と共に移動する。ノズル5から粘性材料95を吐出しながらノズル5を移動させることで、吐出された粘性材料95がワーク90にビード状に塗布される。

【0014】

この吐出装置1は、乗り物（例えば、航空機や自動車）あるいは産業機械の製造現場に適用される。粘性材料は、シール剤あるいは接着剤のような粘性を有した材料である。航空機の製造現場のシール剤の塗布作業においては、ワーク90は、円筒状の機体を構成するセグメントであってもよい。また、高粘弾性（例えば、1000～2000Pa・sの粘度）を有するシール剤が用いられ、ビード幅の公差は極めて小さい。

【0015】

貯留部3は、粘性材料95を貯留している。本実施形態では、貯留部3は、保持部材2に取外し可能に装着されるカートリッジであり、粘性材料95の補充はカートリッジの交換によって実現される。

【0016】

貯留部3は、筒状に形成されており、貯留部3の軸方向がベース2aの長手方向に平行となるようにして貯留部3は保持部材2に保持されている。貯留部3の基端側の壁は、軸方向に移動可能な可動壁3aを構成し、貯留部3の先端側の壁には、粘性材料95を流出させる流出口3bが設けられている。ノズル5は、両端が開放された先細りの錐状に形成されており、比較的到大径の基端部が貯留部3の流出口3bと連通している。

【0017】

押出し機構4は、貯留部3内の粘性材料95を押し出す。押出し機構4は、貯留部3内の粘性材料95を押し出すプランジャ9、および、プランジャ9を作動させる押出しアクチュエータ10を備える。プランジャ9は、貯留部3の軸方向あるいはベース2aの長手方向に直動可能に配置されている。押出しアクチュエータ10は、一例として電動モータである。その場合、押出し機構4は、押出しアクチュエータ10により発生される回転動力を直線的な推力に変換してプランジャ9に伝達する運動変換機構11を備える。運動変換機構11は、一例として、ボールねじ機構を含む。押出しアクチュエータ10はピスト

ンのようなりニアアクチュエータでもよく、その場合、運動変換機構11は省略可能である。

#### 【0018】

押し出しアクチュエータ10が作動すると、プランジャ9が直動し、それにより可動壁3aがプランジャ9によって押される。可動壁3aはプランジャ9の推力で軸方向先端側へ移動し、貯留部3の内容積が小さくなる。粘性材料95が、縮小された容積分だけ流出口3bを介してノズル5に押し出される。貯留部3から押し出された粘性材料95は、ノズル5の先端部より吐出される。

#### 【0019】

粘性材料95の単位時間当たり吐出量とノズル5の移動速度とによって、ノズル5が単位距離移動する間にノズル5から吐出される粘性材料の量（体積または重さ）がコントロールされ、それにより、ワーク90に塗布される粘性材料95のビード幅がコントロールされる。ノズル5の移動速度精度は、粘性材料95の吐出量精度に比べて高い。このため、ビード幅のコントロール精度の向上には、粘性材料95の単位時間当たり吐出量のコントロール精度の向上が肝要となる。

#### 【0020】

押し出しアクチュエータ10において発生される回転力、プランジャ9の推力、ひいてはプランジャ9の移動速度が同じでも、単位時間当たり吐出量は、時間の経過に伴って、変動する。時間の経過によって、貯留部3内の粘度が変わるためであり、また、貯留部3内の粘性材料95の残量が少なくなると、プランジャ9の推力に基づきノズル3先端に伝播される圧力が下がるためである。

#### 【0021】

粘性材料95が2液を混合して調製される場合がある。この場合、2液の化学反応の結果として、粘性材料95に硬度やシール性といった所要の性能を発揮させることになる。時間の経過に伴って、貯留部3内における化学反応の進行具合が変動し、それにより粘度が大きく変動する。粘性材料が2液混合で調製される場合、化学反応進行を防ぐため、未使用の貯留部3（カートリッジ）を冷凍保存する場合がある。この場合、交換直後は貯留部3（新品のカートリッジ）内の粘性材料の温度は0℃未満であり、作業現場の気温（例えば、10～30℃）に比して低温である。このため、時間の経過に伴う粘性材料の温度変動幅が大きく、これにより粘度も大きく変化する。

#### 【0022】

そして、貯留部3の内部温度は一様に上昇するわけではなく、また、貯留部3内における化学反応は一様に進行するわけではない。そのため、貯留部3内において粘度は広く分布を持った状態となる。

#### 【0023】

以上の事情に照らし、本実施形態に係る吐出装置1の制御装置20（図2を参照）は、粘度の推定または測定に頼らずに押し出し機構4の動作を制御し、それにより単位時間当たり吐出量のコントロール精度の向上を図る。

#### 【0024】

図2は、本実施形態に係る吐出装置1のブロック図である。図2に示すように、ノズル移動機構6の移動アクチュエータ8および押し出し機構4の押し出しアクチュエータ10は、制御装置20によって制御される。制御装置20は、例えば、ROMやRAMなどのメモリとCPUを有するコンピュータであり、ROMに記憶されたプログラムがCPUにより実行される。制御装置20は、単一の機器であってもよいし、複数の機器に分割されていてもよい。

#### 【0025】

本実施形態では、ROMに記憶されたプログラムに、ロボットアーム7の先端の移動軌跡および移動速度を教示するプログラムが含まれ、当該プログラムの実行（すなわち、プレイバック）により、保持部材2およびこれに保持されたノズル5を予め教示されたとおりに移動させることができる。ROMに記憶されたプログラムには、押し出しアクチュエー

タ 10 の回転速度の指令値を導出するプログラムが含まれ、当該プログラムの実行により、プランジャ 9 の移動速度が制御される。

#### 【0026】

制御装置 20 は、カートリッジである貯留部 3 が保持部材 2 に着座しているか否かを検出する着座センサ 21、吐出量を計測する吐出量センサ 22、ビード幅を計測するビード幅センサ 23、および、貯留部 3 内の粘性材料 95 の残量を検出する残量センサ 24 と接続されている。本実施形態では、ノズル 5 の先端に、ノズル 5 より吐出された粘性材料 95 を溜める液溜め部 5a (図 1 を参照) が設けられている。吐出量センサ 22 は、液溜め部 5a に粘性材料 95 が充填されたか否かを検出する光学センサによって実現されてもよく、その場合、吐出量センサ 22 は保持部材 2 に取り付けられる。ビード幅センサ 23 は、吐出された粘性材料 95 のビード幅を検出する光学センサによって実現されてもよく、その場合、ビード幅センサ 23 は保持部材 2 に取り付けられる。上述のとおり、本実施形態では、プランジャ 9 の移動量は、貯留部 3 からノズル 5 に押し出された粘性材料 95 の総量、あるいは逆に、貯留部 3 内の粘性材料 95 の残量と線形に相関する。そこで、残量センサ 24 は、プランジャ 9 の移動量を検出するリニアエンコーダによって実現されてもよい。

#### 【0027】

図 3 は、制御装置 20 によって実行される処理を示すフローチャートである。着座センサ 21 の検出信号に基づき、貯留部 3 が保持部材 2 に着座したことが検出されていれば (S1: YES)、残量センサ 24 で粘性材料 95 の残量を検出する (S2)。初回はプランジャが初期位置にあり、貯留部 3 は満充填状態である。

#### 【0028】

次に、押しアクチュエータ 10 を作動させてプランジャ 9 を所定の計測用速度で動作させる (S3)。これにより、ノズル 5 より粘性材料 95 が吐出される。本実施形態では、ノズル 5 から吐出された粘性材料 95 は、液溜め部 5a に溜まっていく。制御装置 20 の内部タイマで、プランジャ 9 の動作開始からの経過時間 (時間遅れ量) のカウントを開始する (S4)。時間遅れ量とは、プランジャ 9 が計測用速度で動作を開始してから粘性材料 95 の吐出量が所定値に達するまでの時間である。本実施形態では、「所定値に達するまでの時間」は、吐出量センサ 22 によって粘性材料 95 が液溜め部 5a に充填されたと検出されるまでの時間である。粘性材料 95 の吐出量が所定値に達すると (S5: YES)、経過時間のカウントを終了し、ここまでの経過時間が時間遅れ量として計測される (S6)。

#### 【0029】

次に、計測された時間遅れ量、およびその他の速度決定パラメータに応じてプランジャ 9 の動作速度を決定する。時間遅れ量が大きい場合は、粘性材料 95 の粘度が比較的に高く、単位時間当たり吐出量が小さいことから、プランジャ 9 の動作速度を高くする。時間遅れ量が小さいときにはその逆である。速度決定パラメータについては後述する。

#### 【0030】

次に、決定された速度を用いて塗布作業を開始する (S8)。塗布作業では、先ず、ノズル移動機構 6 を作動させてノズル 5 を粘性材料 95 の塗布開始位置まで移動させる。その後、プランジャ 9 が決定された動作速度で動作するように押しアクチュエータ 10 を作動させると共に、所定の移動速度でノズル 5 を移動させるように移動アクチュエータ 8 を作動させる。これにより、ワーク 90 にビード状に粘性材料 95 が塗布される。この塗布作業中において、ビード幅センサ 23 でビード幅が計測される (S9)。ノズル 5 が所定の塗布終了位置まで移動すると、塗布作業を終了する (S10)。この終了処理では、一例として、プランジャ 9 を逆方向に若干移動させるように押しアクチュエータ 10 を差動させ、それによりノズル 5 からの粘性材料 95 の吐出を停止させる。フローは一旦終了して、次回の塗布作業を行うべく、フローがステップ S1 から再開される。

#### 【0031】

上記同様、次回に行われる塗布作業の事前に、当該次回の塗布作業におけるプランジャ



9の動作速度が決定される。すなわち、貯留部3内の粘性材料95の残量が計測され（S2）、プランジャ9を計測用速度で動作させて時間遅れ量が計測される（S3～S6）。計測用速度は、各回で同じ速度に設定されてもよいし、2回目以降においては、前回の塗布作業で設定されたプランジャ9の動作速度が用いられてもよい。時間遅れ量の計測後の速度設定（S7）では、計測された時間遅れ量および速度決定パラメータに応じてプランジャの動作速度が再設定される。

#### 【0032】

速度決定パラメータには、粘性材料95の残量、および、前回の塗布作業中に計測されたビード幅が含まれる。粘性材料95の残量が少なくなるにつれて、同じ吐出動作であっても単位時間当たり吐出量は小さくなっていく。粘性材料95の残量が少なくなると、動作速度は大きくなるように修正される。ビード幅が求められるものよりも小さければ、単位時間当たり吐出量が大きくなるように、動作速度は大きくなるように修正される。制御装置20は、次の塗布作業で、このようにして決定された動作速度でプランジャ9を動作させるように押し出しかクチュエータを動作させる（S9）。なお、この塗布作業中にもビード幅は計測される（S10）。このようにして塗布作業が繰り返され、複数本のビード状の粘性材料95がワーク90に塗布されていく。

#### 【0033】

上記構成によれば、貯留部3内で広く分布を持った粘度、あるいは、これに影響を及ぼす温度等のパラメータではなく、粘度に応じて定まるパラメータである時間遅れ量に従ってプランジャ9の動作速度を決めている。そのため、ビード延在方向単位長さ当たりの粘性材料の塗布量、あるいは、塗布された粘性材料95のビード幅のコントロール精度が向上する。特に、装填直前まで冷凍保存されているために貯留部3が空になるまでの間の温度変化幅が大きかったり、粘性材料95が化学反応を生じる2液を混合して調製されるものであったり、また、時間の経過に伴って硬化していく特性を有するものであったりすると、粘度は時間経過に伴って複雑に変化する。本実施形態では、その変化の結果として現れる時間遅れ量に基づいて動作速度を決定しているため、吐出量のコントロール精度を高く維持できる。

#### 【0034】

時間遅れ量だけでなく、貯留部3内の粘性材料の残量に応じてプランジャ9の動作速度を決めている。残量の減少に伴う吐出量の減少に対応することができ、貯留部3内の粘性材料95が満充填の状態から空になるまでの間、吐出量のコントロール精度を高く維持できる。

#### 【0035】

本実施形態では、更にビード幅を測定したフィードバック制御も取り入れているので、ビード幅の公差が小さく厳しいものであっても、ビード幅を求められる範囲内に収め続けることができる。

#### 【0036】

なお、制御装置20は、そのメモリに、時間遅れ量および速度決定パラメータと、プランジャ9の動作速度との対応関係を記憶している。制御装置20は、計測値に基づき、この対応関係を参照して動作速度を決定する。この「対応関係」とは、マップやルックアップテーブルでもよいし、演算式でもよい。対応関係の形態は特に限定されないが、対応関係の導出は、実験を通じて制御装置20のメモリへの実装前に行われる。

#### 【0037】

これまで実施形態について説明したが、上記構成は一例に過ぎず、適宜変更、追加および/または削除可能である。

#### 【0038】

上記実施形態では、ビード幅のコントロールのため、時間遅れ量に基づいてプランジャの動作速度を可變的に設定したが、プランジャの動作速度に加えてまたは代えてノズル5の移動速度を可變的に設定してもよい。

【符号の説明】

【0039】

- 1 吐出装置
- 2 保持部材
- 3 貯留部
- 4 押出し機構
- 5 ノズル
- 6 ノズル移動機構
- 9 プランジャ
- 20 制御装置
- 90 ワーク
- 95 粘性材料

【書類名】特許請求の範囲

【請求項1】

粘性材料を吐出し、吐出された粘性材料をワークにビード状に塗布する装置であって、粘性材料を貯留する貯留部と、前記貯留部内の粘性材料をプランジャにより押し出す押し機構と、前記プランジャによって前記貯留部から押し出された粘性材料を吐出するノズルと、前記ノズルを保持する保持部材と、前記保持部材およびこれに保持されている前記ノズルを移動させるノズル移動機構と、制御装置と、を備え、前記制御装置は、

粘性材料をワークに塗布する前に、前記プランジャを計測用速度で動作させて前記ノズルより粘性材料を吐出させ、

前記プランジャが前記計測用速度で動作を開始してから粘性材料の吐出量が所定値に達するまでの時間を時間遅れ量として計測し、

計測された時間遅れ量に応じて、ワークに粘性材料を塗布する際における前記プランジャの動作速度および／または前記ノズルの移動速度を決定するように構成されている、粘性材料吐出装置。

【請求項2】

制御装置は、前記時間遅れ量と共に、他の速度決定パラメータに応じて前記プランジャの動作速度および／または前記ノズルの移動速度を決定する、請求項1に記載の粘性材料吐出装置。

【請求項3】

前記他の速度決定パラメータに、ワークに粘性材料を塗布している間に計測される粘性材料のビード幅が含まれる、請求項2に記載の粘性材料吐出装置。

【書類名】 要約書

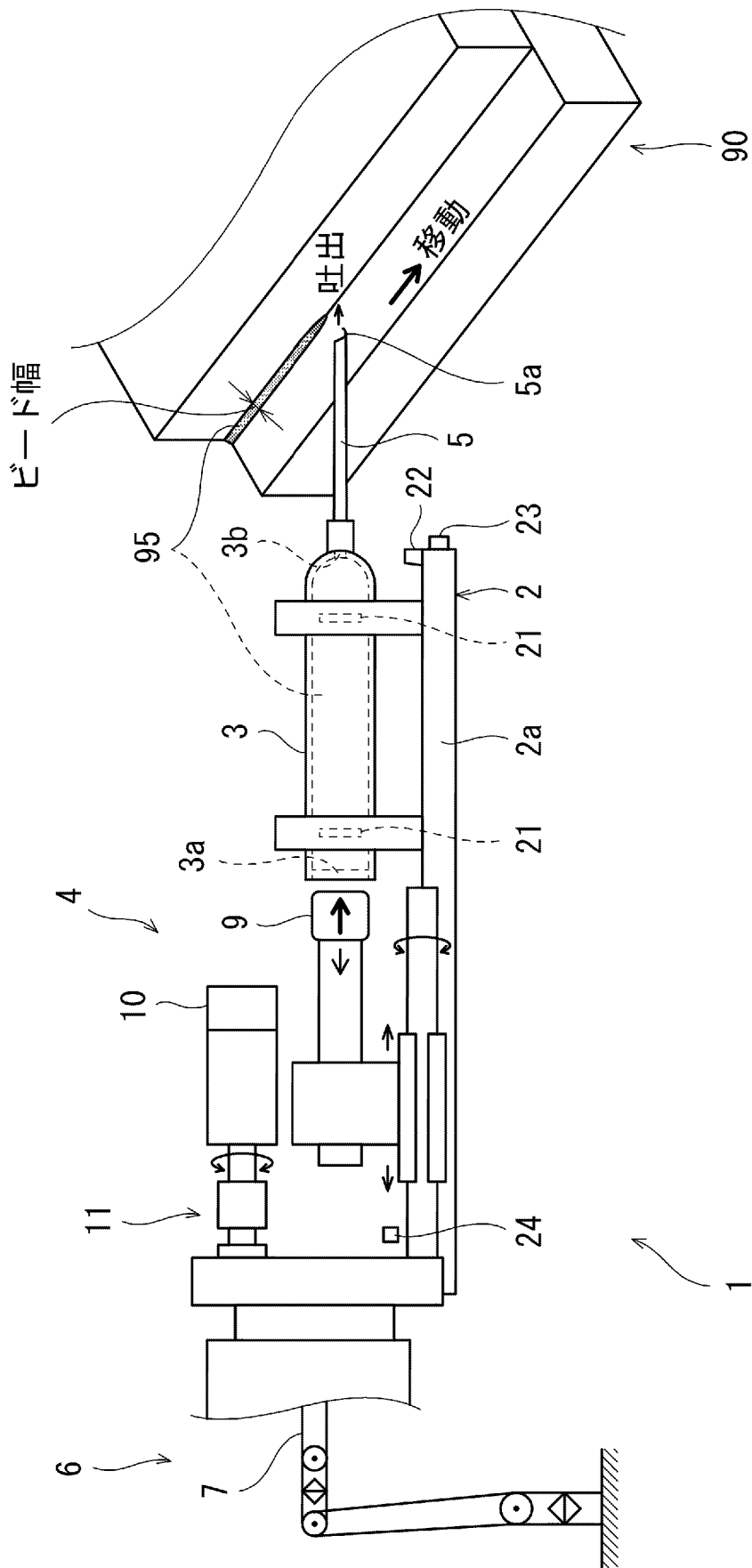
【要約】

【課題】 粘性材料の吐出量のコントロール精度を向上可能な粘性材料吐出装置を提供する。

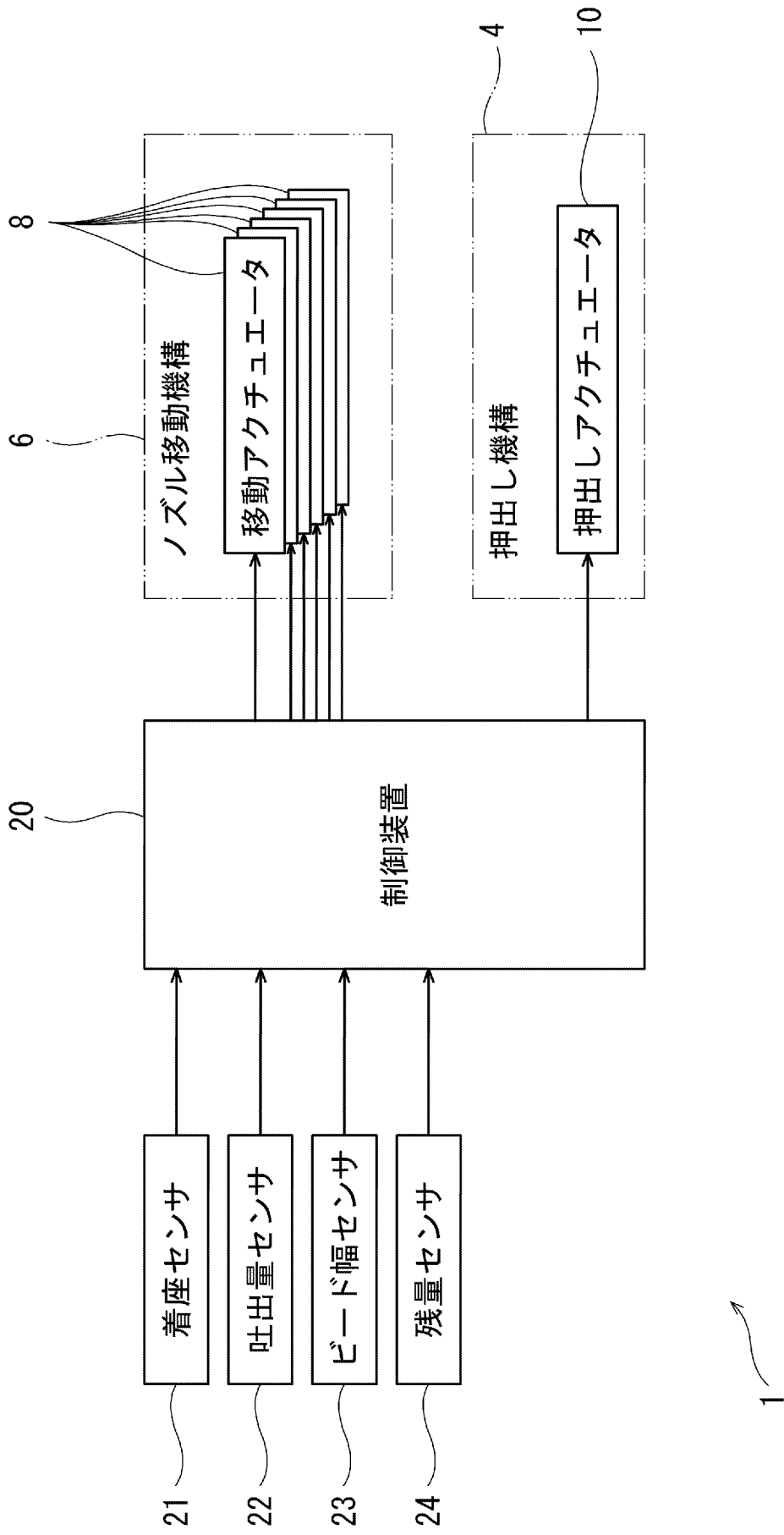
【解決手段】 制御装置は、粘性材料をワークに塗布する前に、プランジャを計測用速度で動作させてノズルより粘性材料を吐出させ、プランジャが計測用速度で動作を開始してから粘性材料の吐出量が所定値に達するまでの時間を時間遅れ量として計測し、計測された時間遅れ量に応じて、ワークに粘性材料を塗布する際におけるプランジャの動作速度および／またはノズルの移動速度を決定する。

【選択図】 図3

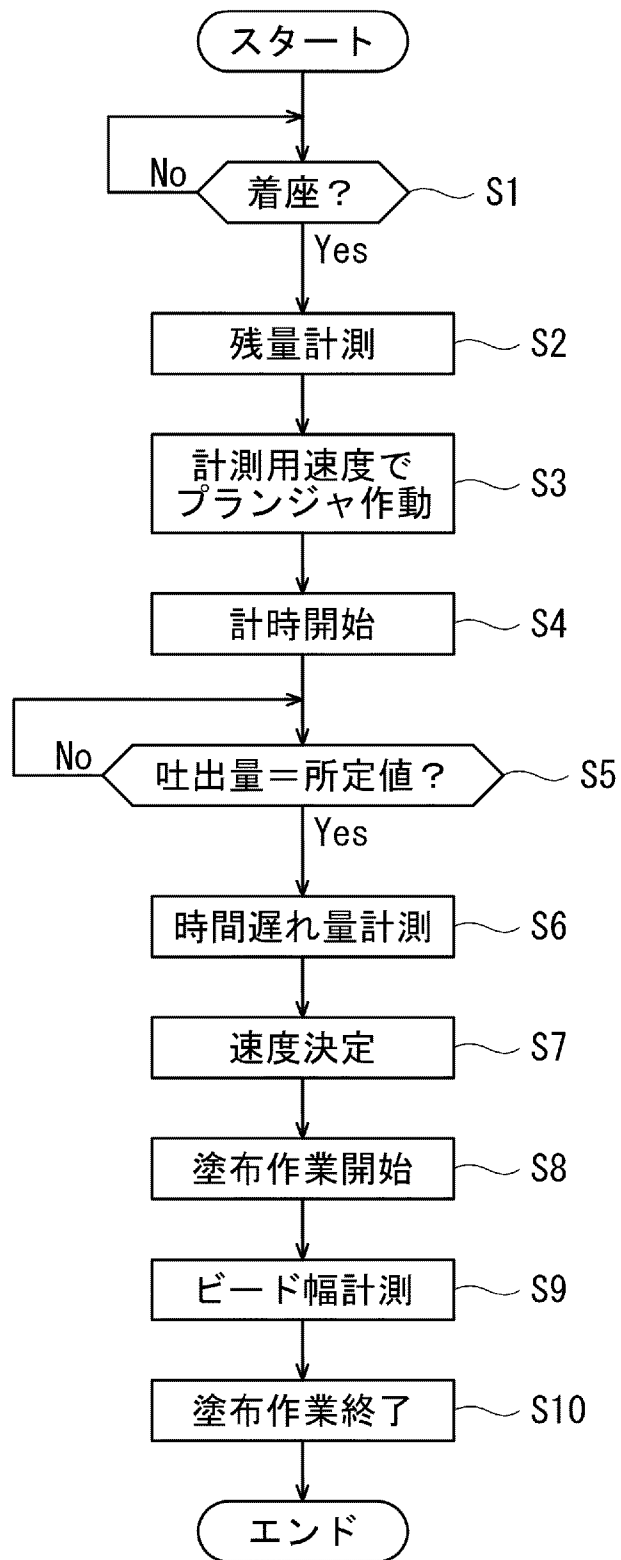
【書類名】 図面  
【図 1】



【図2】



【図3】



出願人履歴

000000974

19900822

新規登録

兵庫県神戸市中央区東川崎町3丁目1番1号

川崎重工業株式会社