

明 細 書

発明の名称：フロントドーザの取付構造

技術分野

[0001] 本発明はフロントローダとフロントドーザを選択的に装着可能なトラクタに対するフロントドーザの取付構造に係り、特にトラクタ本体側のフロントローダ用の連結ブラケットに設けた支点ピンに、ドーザアームの後端部を着脱自在かつ回動自在に装着するようにしたフロントドーザの取付構造に関する。

背景技術

[0002] フロントローダは、例えば特許文献1（特開平11-241361号公報）や特許文献2（特開2007-254972号公報）で公知のように、トラクタの前部に装着して農作業等に使用する。フロントローダは左右一対のリフトアームを有し、当該リフトアームの先端側が左右方向に延びる連結部材で連結されている。そしてリフトアームの先端部にバケット等のアタッチメントを交換可能に装着するようにしている。リフトアームの基端部には基端プレートが配設され、当該基端プレートが、ドッキングピン等を使用して、トラクタ本体の左右両側に固定された縦長の連結ブラケットの上端部に着脱自在に装着される。

[0003] 一方、土工用ブルドーザを使用せずに、農業用トラクタに装着して土の掘削押土、除雪、整地などのドーザ作業を行うフロントドーザは、例えば特許文献3（特開2009-83525号公報）のように公知である。従来、フロントローダを装着したトラクタにフロントドーザを取り付ける場合、まずフロントローダの基端プレートをドッキングピンの解除作動でトラクタ本体側の連結ブラケットから取り外す。

[0004] さらに当該連結ブラケット自体もトラクタ本体から取り外す。そして、例えば特許文献3のように、フロントドーザ用のドーザフレームを前記連結ブラケットの取り付け跡を利用してトラクタ本体に取り付け、当該ドーザフレ

ームにフロントドーザのアーム（ドーザアーム）をボルトとナットで取り付けできるようにしていた。すなわち、フロントローダとフロントドーザは、トラクタ本体側の取り付け位置は共用するが、取り付け構造はそれぞれまったく別個独立であった。

先行技術文献

特許文献

- [0005] 特許文献1：特開平11-241361号公報
特許文献2：特開2007-254972号公報
特許文献3：特開2009-83525号公報

発明の概要

発明が解決しようとする課題

- [0006] しかし、前述のように取り付け構造がまったく別個独立であると、ドーザフレームやボルト等の部品点数が増える。またフロントドーザを取り付けるのに、いちいちフロントローダ及び連結ブラケットを取り外さなくてはならない。同様にフロントローダを取り付けるのに、いちいちフロントドーザ及びドーザフレームを取り外さなくてはならない。したがって、フロントローダとフロントドーザを取り替える際の作業性が悪いという課題があった。
- [0007] そこで本発明の目的は、フロントローダを取り外してフロントドーザを装着する場合、フロントローダの連結ブラケットはそのままにして、当該連結ブラケットに、フロントドーザのドーザアーム後端部を着脱自在かつ回動自在に取り付け可能にすることにある。

課題を解決するための手段

- [0008] 前記課題を解決するため、本発明は、フロントローダの基端部が、トラクタ本体側に配設された左右一对の連結ブラケットに対して着脱自在に装着されるトラクタに対するフロントドーザの取付構造において、前記フロントドーザの左右一对のドーザアームの後端部を、前記連結ブラケットに配設された支点ピンに着脱自在かつ回動自在に装着するようにしたことを特徴とする

フロントドーザの取付構造である。

発明の効果

[0009] 本発明は、トラクタ本体側のフロントローダ用の連結ブラケットに配設した支点ピンに、ドーザアームの後端部を着脱自在かつ回動自在に装着するようにしたので、フロントローダ用の連結ブラケットをトラクタ本体から取り外すことなくフロントドーザを簡単迅速に装着することができる。

図面の簡単な説明

- [0010] [図1A]トラクタ全体の左側面図である。
[図1B]トラクタ全体の右側面図である。
[図2]トラクタ全体の正面図である。
[図3]トラクタ前側の底面図である。
[図4A]ドーザアームの基端支点部の側面図である。
[図4B]ドーザアームの基端支点部の底面図である。
[図5]ドーザアームの基端支点部の斜視図である。
[図6]ドーザアームの基端支点部の側面図である。

発明を実施するための形態

- [0011] 以下、本発明のフロントドーザの取付構造を有する農業用トラクタ100の実施形態を図面を参照して説明する。図1Aはトラクタ全体の左側面図、図1Bは右側面図である。トラクタ100は基本的に左右対称に構成されている。
- [0012] トラクタ100の本体上部には運転席10とボンネット20が配設されている。ボンネット20内のエンジンの回転動力が、ミッションケースの伝動機構を経由して、左右前輪30、30及び左右後輪40、40に伝達される。またトラクタ本体の後部には、リヤ作業機の昇降用油圧シリンダを内装したシリンダケース50が配設されている。
- [0013] ボンネット20の左右両側には、フロントローダ60用の連結ブラケット61が、前輪30と後輪40の間に位置するように配設されている。当該連結ブラケット61は縦長板状であって、その下端部に、トラクタ本体のシャ

ーシ側面に固定される腕部61a、61b、61cが一体形成されている。

[0014] そして当該腕部61a、61b、61cがボルト連結部62a、62b、62cによって本体シャーシ側面に固定されている。連結ブラケット61はこのようにしてトラクタ本体に固定され、その上端部に、ドッキングピン等を使用してフロントローダ60の基端プレート62が着脱自在に装着されている。

[0015] フロントローダ60は、基端プレート62、ローダアーム63、リフトシリンダ64、ダンプシリンダ65及びバケット66を有する。リフトシリンダ64でローダアーム63を昇降させ、ダンプシリンダ65でバケット66を揺動させるようになっている。

[0016] ボンネット20の前側中央にはシリンダフレーム70が配設されている。当該シリンダフレーム70は、フロントドーザ80の垂直なリフトシリンダ81を支持するためのものである。シリンダフレーム70は、ボンネット20の前側中央下部から斜め上方前方に延びた左右一対の立ち上がり部70aと、ボンネット20の前側中央下部から前輪車軸31の上を通過して水平後方側へと延び、トラクタ本体にボルトで固定された左右一対の固定部70bとを有する。そして左右の立ち上がり部70aの上端部相互を連結する連結部70cの中央部に、リフトシリンダ81の本体部81aが着脱自在に取り付け可能とされている。

[0017] フロントドーザ80は、リフトシリンダ81によって前端部が吊り下げ支持されたドーザアーム82と、当該ドーザアーム82の前端部に取り付けられたドーザプレート83を有する。ドーザプレート83は図2のようにフロントローダ60のバケット66とほぼ同幅で、土の掘削押土、除雪、整地などのドーザ作業に適するように、図1A、図1Bのように側面視で湾曲板状に形成されている。

[0018] ドーザアーム82は、図3から分かるように前輪操舵と干渉しないように左右前輪30、30の間に余裕をもって収まる横幅寸法のフレーム体で構成されている。このように幅方向でコンパクトなフレーム体とすることで、ト

ラクタの前輪切れ角を大きくした小回り旋回操舵が可能になる。またドーザアーム 82 を左右前輪 30、30 の間に通すことで、トラクタの車幅に最適なドーザプレート 83 を任意に選択することができる。

[0019] このドーザアーム 82 は、図 1 A と図 1 B に示すように、その前後方向中間部に、トラクタ 100 の前輪車軸 31 の垂直方向下方に位置する屈曲部 82 a を有する。当該屈曲部から、フロントローダ 60 の連結ブラケット 61 の支点ピン 90 に向かってドーザアーム 82 の後半部 82 b が延びている。

[0020] すなわち、ドーザアーム 82 はその中間部の屈曲部 82 a から前側にほぼ水平方向に延びた前半部 82 c と、屈曲部 82 a から支点ピン 90 に向かって後方上方側に延びた後半部 82 b とを有し、当該後半部 82 b の後端が支点ピン 90 に着脱自在に取り付けられている。ドーザアーム 82 の当該屈曲形状によって、ドーザアーム 82 を比較的短く構成することができると共に、フロントドーザ 80 の最大上昇時における前輪車軸 31 との干渉を回避するようにしている。

[0021] 支点ピン 90 は、図 4 A、図 4 B に示すように、連結ブラケット 61 の下端部に溶接付けされた一对のブラケット 91 の横穴 91 a に挿入され、当該支点ピン 90 の両端が当該横穴 91 a に固定されている。ブラケット 91 は溶接で連結ブラケット 61 の下端部に取り付けられよいため、従来の連結ブラケット 61 を容易に転用することができる。

[0022] 支点ピン 90 に対するドーザアーム 82 の後半部 82 b の後端の取り付けは、図 4 A ~ 図 6 に示すように、支点ホルダ 92 a を使用したいわゆる割形軸受 92 で行っている。すなわち、ドーザアーム 82 の後半部 82 b の後端は、支点ピン 90 の円形外周面に符合する半円状の軸受凹部 82 d と、当該軸受凹部 82 d の両側に位置する耳部 82 e を有する。また、支点ホルダ 92 a は前記軸受凹部 82 d に対向する半円状の軸受凹部 92 d と、当該軸受凹部 92 d の両側に位置する耳部 92 e を有する。

[0023] 双方の耳部 82 e、92 e は六角頭付ボルト 93 を挿通する貫通穴を有し、当該貫通穴に支点ホルダ 92 a 側から六角頭付ボルト 93 を挿入し、当該

六角頭付ボルト93の先端ネジ部93aにナット94を装着して支点ホルダ92aを支点ピン90に向けて締め付けることで、ドーザアーム82の後半部82bを支点ピン90に回動自在に連結するようにしている。

[0024] 支点ピン90は、トラクタ100の前輪車軸31の後方側であって、当該前輪車軸31よりもやや低い位置で連結ブラケットに支持されている。したがって、フロントドーザ80の水平反力を支点ピン90によって安定的に受け止めてドーザ作業を効率的に行うことができる。

[0025] 本発明の実施形態に係るフロントドーザの取付構造は以上の通りである。図1A、図1Bではフロントローダ60とフロントドーザ80の両方をトラクタ本体に装着した状態を示しているが、実際はこれらを同時に使用することはない。フロントローダ60を使用する場合はフロントドーザ80を取り外し、逆の場合も同様である。

[0026] いま、図1Aでフロントローダ60のみがトラクタ本体に装着され、フロントドーザ80はトラクタ本体から取り外されているとする。この状態からフロントドーザ80を装着する場合、まずフロントローダ60を連結ブラケット61から取り外す。この取り外し作業は、まずリフトシリンダ64を操作してフロントローダ60のバケット66を地面に降ろし、この状態で基端プレート62のドッキングピンを解除作動して連結ブラケット61から基端プレート62を分離する。またリフトシリンダ64とダンブシリンダ65に油圧を供給する油圧カプラもトラクタ本体から分離する。

[0027] 次にトラクタを少し後方に移動させ、フロントドーザ80をガレージジャッキに載せてトラクタ本体の下側に移動する。そしてガレージジャッキでフロントドーザ80を持ち上げ、そのドーザアーム82の後半部82bの後端を図5、図6のように支点ピン90に連結する。

[0028] この連結の際、ドーザアーム82の後半部82bの後端を支点ピン90に預けた状態にして支点ホルダ92aを取り付けることができるので、六角頭付ボルト93の挿通作業やナット94の締め付け作業を楽に行うことができる。またドーザアーム82を支点ピン90から分離する際もナット94を緩めて

外すだけでよいから、ドーザアーム 8 2 の着脱作業を簡単迅速にして作業性を向上することができる。ドーザアーム 8 2 の連結作業が終わると、最後にリフトシリンダ 8 1 の本体部 8 1 a の上端を、シリンダフレーム 7 0 の立ち上がり部 7 0 a の上端部相互を連結する連結部 7 0 c の中央部に連結する。

[0029] 以上、本発明の一実施形態について説明したが、本発明は前記実施形態に限定されることなく種々の変形が可能である。例えば前記実施形態では支点ピン 9 0 を固定型にして割形軸受 9 2 を使用したが、割形軸受 9 2 を一体形軸受に変えると共に支点ピン 9 0 をブラケット 9 1 に対して横方向に抜き差し可能な構造に変更してもよい。

符号の説明

[0030]	1 0 0 : 農業用トラクタ	1 0 : 運転席
	2 0 : ボンネット	3 0 : 前輪
	3 1 : 前輪車軸	4 0 : 後輪
	5 0 : シリンダケース	6 0 : フロントローダ
	6 1 : 連結ブラケット	6 1 a ~ 6 1 c : 連結ブラケットの腕部
	6 2 : 基端プレート	6 2 a ~ 6 2 c : ボルト連結部
	6 3 : ローダアーム	6 4 : リフトシリンダ
	6 5 : ダンプシリンダ	6 6 : バケツ
	7 0 : シリンダフレーム	7 0 a : 立ち上がり部
	7 0 b : 固定部	7 0 c : 連結部
	8 0 : フロントドーザ	8 1 : リフトシリンダ
	8 1 a : シリンダ本体部	8 2 : ドーザアーム
	8 2 a : ドーザアームの屈曲部	8 2 b : ドーザアームの後半部
	8 2 c : 前半部	8 2 d : 軸受凹部
	8 2 e : 耳部	8 3 : ドーザプレート
	9 0 : 支点ピン	9 1 : ブラケット
	9 1 a : 横穴	9 2 : 割形軸受
	9 2 a : 支点ホルダ	9 2 d : 軸受凹部

92 e : 耳部

93 : 六角頭付ボルト

93 a : 先端ネジ部

94 : ナット

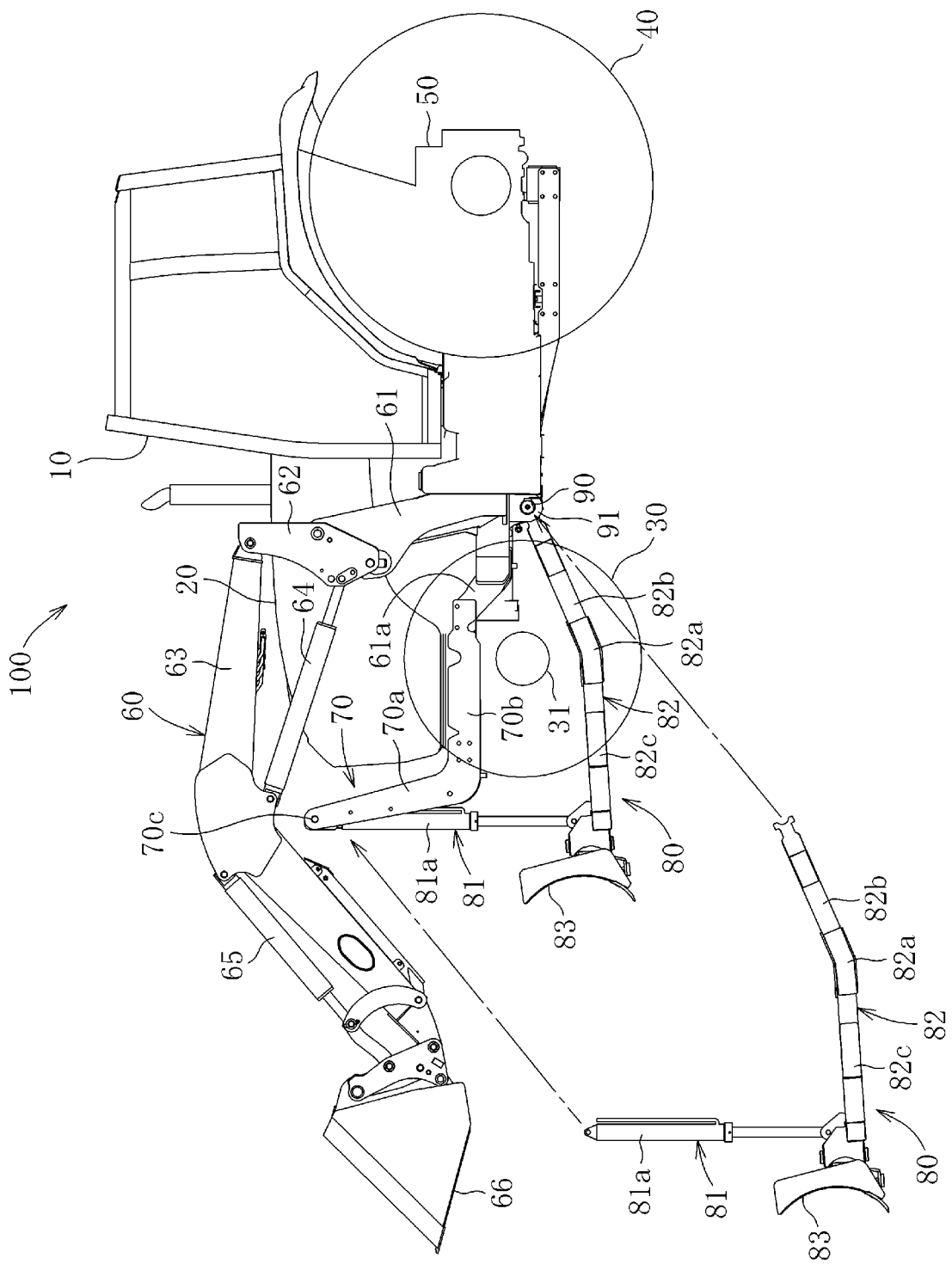
請求の範囲

- [請求項1] フロントローダの基端部が、トラクタ本体側に配設された左右一対の連結ブラケットに対して着脱自在に装着されるトラクタに対するフロントドーザの取付構造において、
- 前記フロントドーザの左右一対のドーザアームの後端部を、前記連結ブラケットに配設された支点ピンに着脱自在かつ回動自在に装着するようにしたことを特徴とするフロントドーザの取付構造。
- [請求項2] 前記ドーザアームの後端部が、割形軸受によって前記支点ピンの外周面に装着されることを特徴とする請求項1のフロントドーザの取付構造。
- [請求項3] 前記連結ブラケットが縦長に構成され、当該縦長の連結ブラケットの上端部に前記フロントローダの基端部が着脱自在に装着されると共に、前記連結ブラケットの下端部に前記支点ピンが配設されることを特徴とする請求項1のフロントドーザの取付構造。
- [請求項4] 前記支点ピンが、トラクタの前輪車軸の後方側であって、当該前輪車軸よりも低い位置で前記連結ブラケットに配設されることを特徴とする請求項1のフロントドーザの取付構造。
- [請求項5] 前記ドーザアームの前後方向中間部に、トラクタの前輪車軸の垂直方向下方に位置する屈曲部が形成され、当該屈曲部から前記支点ピンに向かって前記ドーザアームの後半部が延びることを特徴とする請求項1のフロントドーザの取付構造。

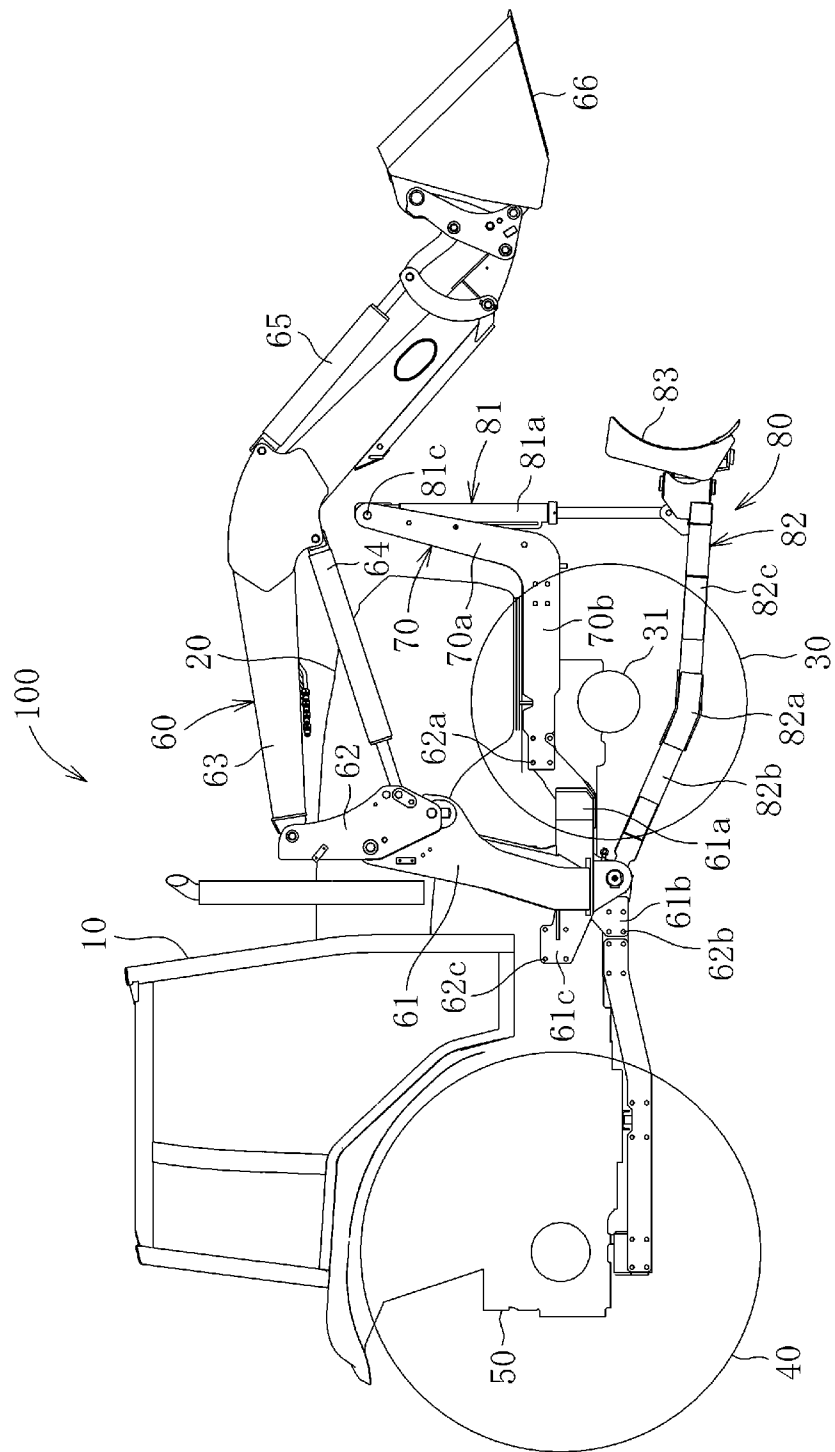
要 約 書

フロントローダ60とフロントドーザ80を着脱自在に装着可能なトラクタ100に対するフロントドーザの取付構造である。フロントローダ60の基端部は、トラクタ本体側に固定的に配設された左右一対の連結ブラケット61に対して着脱自在に装着可能である。フロントドーザ80の左右一対のドーザアーム82の後端部を、連結ブラケット61に配設された支点ピン90に着脱自在かつ回動自在に装着する。

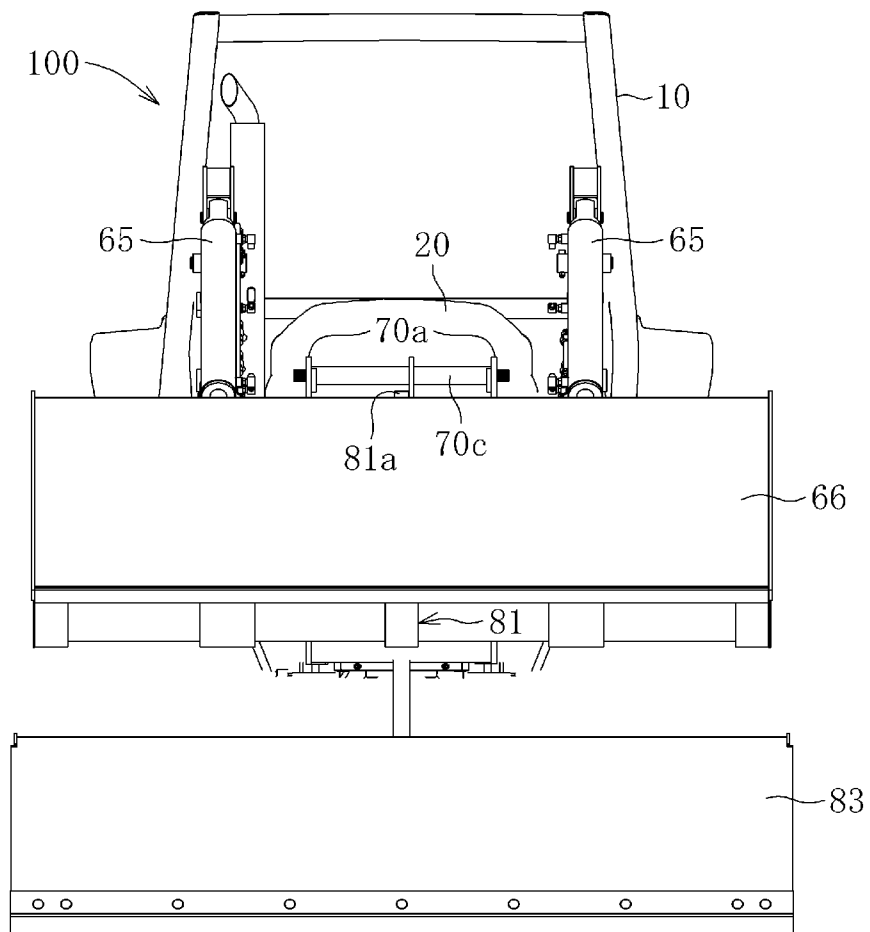
[図1A]



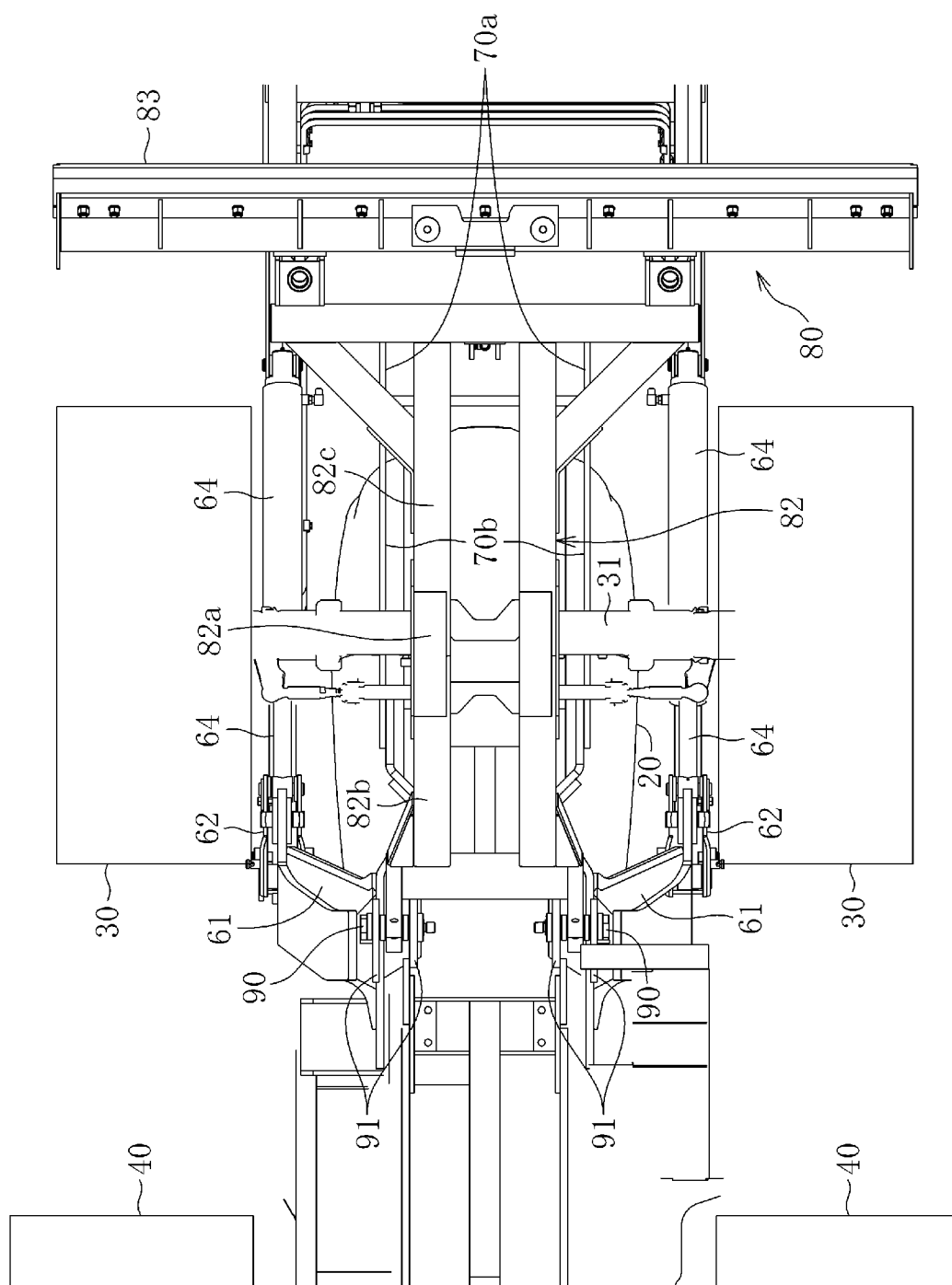
[圖1B]



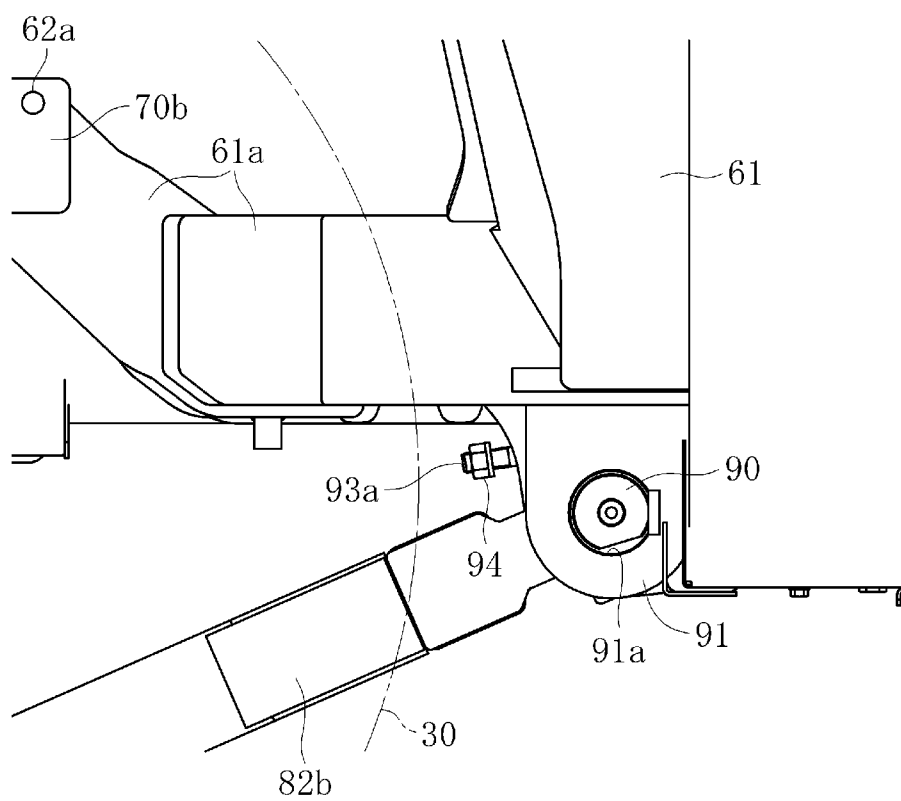
[圖2]



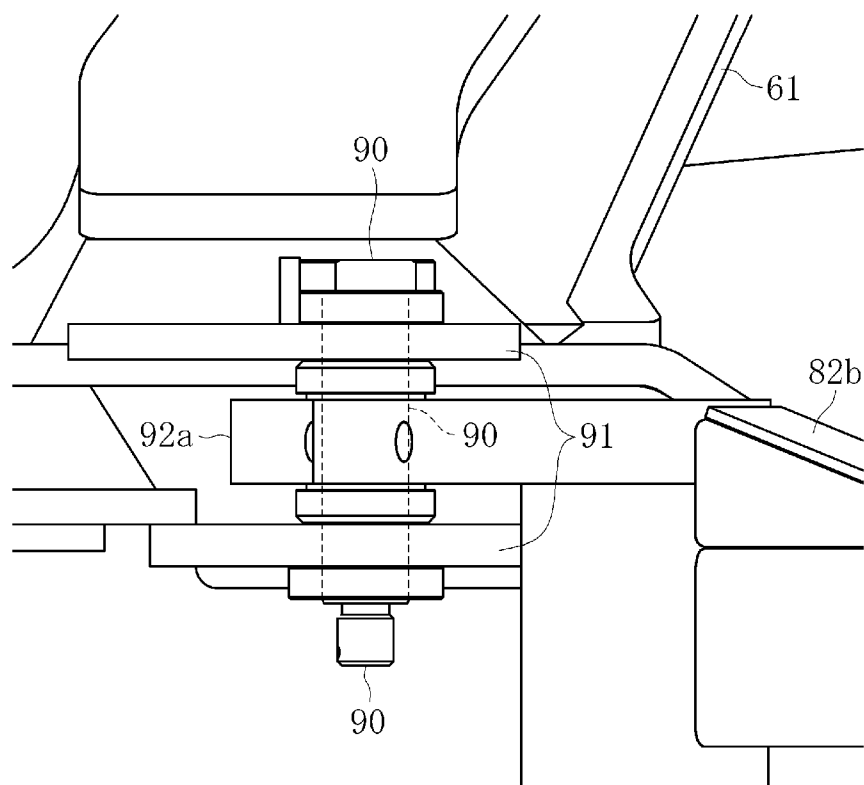
[図3]



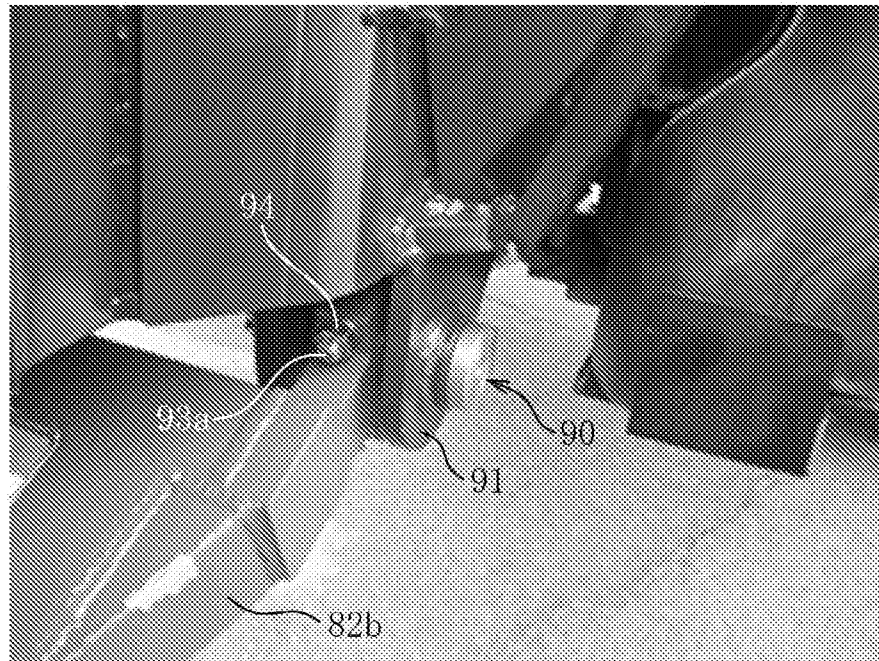
[図4A]



[図4B]



[圖5]



[圖6]

