

(12) 特許協力条約に基づいて公開された国際出願

(19) 世界知的所有権機関
国際事務局

(43) 国際公開日
2019年3月14日(14.03.2019)



(10) 国際公開番号
WO 2019/049267 A1

(51) 国際特許分類:
B60W 50/035 (2012.01) *B60W 50/14* (2012.01)
B60T 7/12 (2006.01)

(21) 国際出願番号: PCT/JP2017/032291

(22) 国際出願日: 2017年9月7日(07.09.2017)

(25) 国際出願の言語: 日本語

(26) 国際公開の言語: 日本語

(71) 出願人: 本田技研工業株式会社 (**HONDA MOTOR CO., LTD.**) [JP/JP]; 〒1078556 東京都港区南青山二丁目1番1号 Tokyo (JP).

(72) 発明者: 落田 純(**OCHIDA, Jun**); 〒3510193 埼玉県和光市中央一丁目4番1号株式会社本田技術研究所内 Saitama (JP). 四竈 真人(**SHIKAMA, Mahito**); 〒3510193 埼玉県和光市中央一丁目4番1号株式会社本田技術研究所内 Saitama (JP). 加納 忠彦(**KANO, Tadahiko**); 〒3510193 埼玉県和光市中央一丁目4番1号株式会社本田技術研究所内 Saitama (JP).

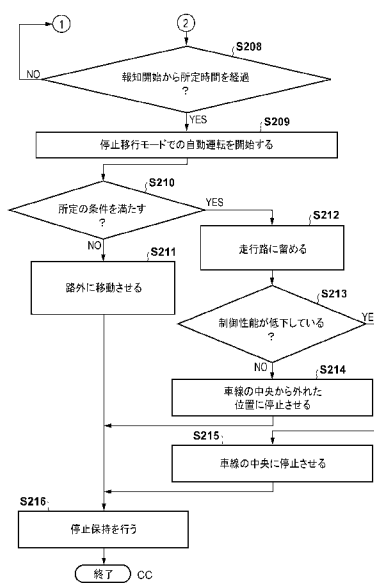
(74) 代理人: 大塚 康德, 外 (**OHTSUKA, Yasunori et al.**); 〒1020094 東京都千代田区紀尾井町3番6号 紀尾井町パークビル7F Tokyo (JP).

(81) 指定国(表示のない限り、全ての種類の国内保護が可能): AE, AG, AL, AM, AO, AT, AU, AZ, BA, BB, BG, BH, BN, BR, BW, BY, BZ, CA, CH, CL, CN, CO, CR, CU, CZ, DE, DJ, DK, DM, DO, DZ, EC, EE, EG, ES, FI, GB, GD, GE, GH, GM, GT, HN, HR, HU, ID, IL, IN, IR, IS, JO, JP, KE, KG, KH, KN, KP, KR, KW, KZ, LA, LC, LK, LR, LS, LU, LY, MA, MD, ME, MG, MK, MN, MW, MX, MY, MZ, NA, NG, NI, NO, NZ, OM, PA, PE, PG, PH, PL, PT, QA, RO, RS, RU, RW, SA, SC, SD, SE, SG, SK, SL, SM, ST, SV, SY, TH, TJ, TM, TN, TR, TT, TZ, UA, UG, US, UZ, VC, VN, ZA, ZM, ZW.

(84) 指定国(表示のない限り、全ての種類の広域保護が可能): ARIPO (BW, GH, GM, KE, LR, LS, MW, MZ, NA, RW, SD, SL, ST, SZ, TZ, UG, ZM, ZW), ユーラシア (AM, AZ, BY, KG, KZ, RU, TJ, TM), ヨーロッパ (AL, AT, BE, BG, CH, CY, CZ,

(54) Title: VEHICLE, AND CONTROL DEVICE AND CONTROL METHOD THEREFOR

(54) 発明の名称: 車両並びにその制御装置及び制御方法



S206 Has predetermined time period passed since start of notification?
S209 Start automatic driving in stoppage shift mode
S210 Has predetermined condition been satisfied?
S211 Move to outside of path
S212 Stay on traveling path
S213 Is control performance decreasing?
S214 Stop at position away from center of traffic lane
S215 Stop on center of traffic lane
S216 Maintain stoppage
CC End

(57) Abstract: This control device for performing traveling control of a vehicle is provided with: a sensor that detects the surrounding circumstances of the vehicle; and a traveling control unit that performs traveling control for automatic driving on the basis of a detection result of the sensor. While stoppage shift control for performing deceleration or stoppage of the vehicle is executed, in the case where the detection result of the sensor or the state of the vehicle satisfies a predetermined condition, the traveling control unit causes the vehicle to stay on a traveling path, and in the case where the detection result of the sensor or the state of the vehicle does not satisfy a predetermined condition, the traveling control unit causes the vehicle to move to the outside of the path adjacent to the traveling path.

(57) 要約: 車両の走行制御を行う制御装置は、車両の周囲の状況を検知するセンサと、センサの検出結果に基づいて自動運転のための走行制御を行う走行制御部と、を備える。走行制御部は、車両の減速又は停止を行う停止移行制御の実行中に、センサの検出結果又は車両の状態が所定の条件を満たす場合に、車両を走行路に留め、センサの検出結果又は車両の状態が所定の条件を満たさない場合に、車両を走行路に隣接する路外に移動させる。

WO 2019/049267 A1

DE, DK, EE, ES, FI, FR, GB, GR, HR, HU, IE, IS, IT,
LT, LU, LV, MC, MK, MT, NL, NO, PL, PT, RO, RS,
SE, SI, SK, SM, TR), OAPI (BF, BJ, CF, CG, CI, CM,
GA, GN, GQ, GW, KM, ML, MR, NE, SN, TD, TG).

添付公開書類：

- 一 国際調査報告（条約第21条(3)）

明 細 書

発明の名称：車両並びにその制御装置及び制御方法

技術分野

[0001] 本発明は、車両並びにその制御装置及び制御方法に関する。

背景技術

[0002] 特許文献1には、車両の自動運転と手動運転との間の切替を制御する制御装置が記載されている。この制御装置は、自動運転から手動運転に切り替えるべき予定地点に対して車両が接近したことを検出し、予定地点に達するまでに手動運転への切替が完了しないと判定した場合に車両を強制減速し、路側帯に停止させる。

先行技術文献

特許文献

[0003] 特許文献1：特開平9-161196号公報

発明の概要

発明が解決しようとする課題

[0004] 路側帯に車両を停止させることによって他車両の交通への影響が軽減する。しかし、路側帯に停止することが常に最良とは限らない。本発明の一部の側面は、車両の減速又は停止を行う際の好ましい車両の位置を決定することを目的とする。

課題を解決するための手段

[0005] 一部の実施形態によれば、車両の走行制御を行う制御装置であって、前記車両の周囲の状況を検知するセンサと、前記センサの検出結果に基づいて自動運転のための走行制御を行う走行制御部と、を備え、前記走行制御部は、前記車両の減速又は停止を行う停止移行制御の実行中に、前記センサの検出結果又は前記車両の状態が所定の条件を満たす場合に、前記車両を走行路に留め、前記センサの検出結果又は前記車両の状態が前記所定の条件を満たさない場合に、前記車両を走行路に隣接する路外に移動させることを特徴とす

る制御装置が提供される。

発明の効果

[0006] 本発明によれば、車両の減速又は停止を行う際の好ましい車両の位置を決定できる。

[0007] 本発明のその他の特徴及び利点は、添付図面を参照とした以下の説明により明らかになるであろう。添付図面において、同じ又は同様の構成に同じ参照番号を付す。

図面の簡単な説明

[0008] 添付の図面は明細書に含まれ、その一部を構成し、本発明の実施形態を示し、その記述と共に本発明の原理を説明するために用いられる。

[図1]実施形態に係る車両のブロック図。

[図2A)、

[図2B]実施形態の制御装置で実行される処理例を実現するフローチャート。

[図3A]実施形態の車両の停止位置を説明する模式図。

[図3B]実施形態の車両の停止位置を説明する模式図。

発明を実施するための形態

[0009] 添付の図面を参照しつつ本発明の実施形態について以下に説明する。様々な実施形態を通じて同様の要素には同一の参照符号を付し、重複する説明を省略する。また、各実施形態は適宜変更、組み合わせが可能である。

[0010] 図1は、本発明の一実施形態に係る車両用制御装置のブロック図であり、車両1を制御する。図1において、車両1はその概略が平面図と側面図とで示されている。車両1は一例としてセダンタイプの四輪の乗用車である。

[0011] 図1の制御装置は、制御ユニット2を含む。制御ユニット2は車内ネットワークにより通信可能に接続された複数のECU20~29を含む。各ECUは、CPUに代表されるプロセッサ、半導体メモリ等のメモリ、外部デバイスとのインタフェース等を含む。メモリにはプロセッサが実行するプログラムやプロセッサが処理に使用するデータ等が格納される。各ECUはプロセッサ、メモリおよびインタフェース等を複数備えていてもよい。例えば、

ECU20は、プロセッサ20aとメモリ20bとを備える。メモリ20bに格納されたプログラムが含む命令をプロセッサ20aが実行することによって、ECU20による処理が実行される。これに代えて、ECU20は、ECU20による処理を実行するためのASIC等の専用の集積回路を備えてもよい。

[0012] 以下、各ECU20～29が担当する機能等について説明する。なお、ECUの数や、担当する機能については適宜設計可能であり、本実施形態よりも細分化したり、統合したりすることが可能である。

[0013] ECU20は、車両1の自動運転に関わる制御を実行する。自動運転においては、車両1の操舵と、加減速の少なくともいずれか一方を自動制御する。後述する制御例では、操舵と加減速の双方を自動制御する。

[0014] ECU21は、電動パワーステアリング装置3を制御する。電動パワーステアリング装置3は、ステアリングホイール31に対する運転者の運転操作（操舵操作）に応じて前輪を操舵する機構を含む。また、電動パワーステアリング装置3は操舵操作をアシストしたり、前輪を自動操舵したりするための駆動力を発揮するモータや、操舵角を検知するセンサ等を含む。車両1の運転状態が自動運転の場合、ECU21は、ECU20からの指示に対応して電動パワーステアリング装置3を自動制御し、車両1の進行方向を制御する。

[0015] ECU22および23は、車両の周囲の状況を検知する検知ユニット41～43の制御および検知結果の情報処理を行う。検知ユニット41は、車両1の前方を撮影するカメラであり（以下、カメラ41と表記する場合がある。）、本実施形態の場合、車両1のルーフ前部に2つ設けられている。カメラ41が撮影した画像の解析により、物標の輪郭抽出や、道路上の車線の区画線（白線等）を抽出可能である。

[0016] 検知ユニット42は、ライダ（Light Detection and Ranging）であり（以下、ライダ42と表記する場合がある）、車両1の周囲の物標を検知したり、物標との距離を測距したりする。本実施形態の場合、ライダ42は5つ設

けられており、車両1の前部の各隅部に1つずつ、後部中央に1つ、後部各側方に1つずつ設けられている。検知ユニット43は、ミリ波レーダであり（以下、レーダ43と表記する場合がある）、車両1の周囲の物標を検知したり、物標との距離を測距したりする。本実施形態の場合、レーダ43は5つ設けられており、車両1の前部中央に1つ、前部各隅部に1つずつ、後部各隅部に1つずつ設けられている。

[0017] ECU22は、一方のカメラ41と、各ライダ42の制御および検知結果の情報処理を行う。ECU23は、他方のカメラ41と、各レーダ43の制御および検知結果の情報処理を行う。車両の周囲の状況を検知する装置を二組備えたことで、検知結果の信頼性を向上でき、また、カメラ、ライダ、レーダといった種類の異なる検知ユニットを備えたことで、車両の周辺環境の解析を多面的に行うことができる。

[0018] ECU24は、ジャイロセンサ5、GPSセンサ24b、通信装置24cの制御および検知結果あるいは通信結果の情報処理を行う。ジャイロセンサ5は車両1の回転運動を検知する。ジャイロセンサ5の検知結果や、車輪速等により車両1の進路を判定することができる。GPSセンサ24bは、車両1の現在位置を検知する。通信装置24cは、地図情報や交通情報を提供するサーバと無線通信を行い、これらの情報を取得する。ECU24は、メモリに構築された地図情報のデータベース24aにアクセス可能であり、ECU24は現在地から目的地へのルート探索等を行う。ECU24、地図データベース24a、GPSセンサ24bは、いわゆるナビゲーション装置を構成している。

[0019] ECU25は、車車間通信用の通信装置25aを備える。通信装置25aは、周辺のお車と無線通信を行い、車車間での情報交換を行う。

[0020] ECU26は、パワープラント6を制御する。パワープラント6は車両1の駆動輪を回転させる駆動力を出力する機構であり、例えば、エンジンと変速機とを含む。ECU26は、例えば、アクセルペダル7Aに設けた操作検知センサ7aにより検知した運転者の運転操作（アクセル操作あるいは加速

操作)に対応してエンジンの出力を制御したり、車速センサ7cが検知した車速等の情報に基づいて変速機の変速段を切り替えたりする。車両1の運転状態が自動運転の場合、ECU26は、ECU20からの指示に対応してパワープラント6を自動制御し、車両1の加減速を制御する。

[0021] ECU27は、方向指示器8(ウィンカ)を含む灯火器(ヘッドライト、テールライト等)を制御する。図1の例の場合、方向指示器8は車両1の前部、ドアミラーおよび後部に設けられている。

[0022] ECU28は、入出力装置9の制御を行う。入出力装置9は運転者に対する情報の出力と、運転者からの情報の入力を受け付けを行う。音声出力装置91は運転者に対して音声により情報を報知する。表示装置92は運転者に対して画像の表示により情報を報知する。表示装置92は例えば運転席表面に配置され、インストルメントパネル等を構成する。なお、ここでは、音声と表示を例示したが振動や光により情報を報知してもよい。また、音声、表示、振動または光のうちの複数を組み合わせて情報を報知してもよい。更に、報知すべき情報のレベル(例えば緊急度)に応じて、組み合わせを異ならせたり、報知態様を異ならせたりしてもよい。入力装置93は運転者が操作可能な位置に配置され、車両1に対する指示を行うスイッチ群であるが、音声入力装置も含まれてもよい。

[0023] ECU29は、ブレーキ装置10やパーキングブレーキ(不図示)を制御する。ブレーキ装置10は例えばディスクブレーキ装置であり、車両1の各車輪に設けられ、車輪の回転に抵抗を加えることで車両1を減速あるいは停止させる。ECU29は、例えば、ブレーキペダル7Bに設けた操作検知センサ7bにより検知した運転者の運転操作(ブレーキ操作)に対応してブレーキ装置10の作動を制御する。車両1の運転状態が自動運転の場合、ECU29は、ECU20からの指示に対応してブレーキ装置10を自動制御し、車両1の減速および停止を制御する。ブレーキ装置10やパーキングブレーキは車両1の停止状態を維持するために作動することもできる。また、パワープラント6の変速機がパーキングロック機構を備える場合、これを車両

1の停止状態を維持するために作動することもできる。

[0024] <制御例>

図2A及び図2Bを参照してECU20による車両1の制御例について説明する。図2A及び図2Bのフローチャートは、例えば車両1の運転者が自動運転開始を指示した場合に開始される。ECU20は、車両1の制御装置として機能する。具体的に、以下の動作において、ECU20は、車両1の周囲の状況を検知するセンサ（例えば、検知ユニット41～43や、車輪速センサ、ヨーレートセンサ、Gセンサ等）の検出結果に基づいて自動運転のための走行制御を行う走行制御部として機能する。

[0025] ステップS201で、ECU20は、通常モードでの自動運転を実行する。通常モードとは、必要に応じて操舵、駆動及び制動のすべてを実行して目的地への到達を目指すモードのことである。

[0026] ステップS202で、ECU20は、手動運転への切替が必要かどうかを判定する。ECU20は、切替が必要な場合（S202で「YES」）に処理をステップS203へ進め、切替が必要でない場合（ステップS202で「NO」）にステップS202を繰り返す。ECU20は、例えば、車両1の一部の機能が低下していると判定された場合、周囲の交通状態の変化によって自動運転の継続が困難である場合、運転者によって設定された目的地の付近に到達した場合などに手動運転への切替が必要であると判定する。

[0027] ステップS203で、ECU20は、運転交代報知を開始する。運転交代報知とは、運転者へ手動運転への切替を要求するための報知である。後続のステップS204、S205、S208～S213の動作は運転交代報知の実行中に行われる。

[0028] ステップS204で、ECU20は、減速モードでの自動運転を開始する。減速モードとは、必要に応じて操舵及び制動を実行して運転者の運転交代報知への応答を待機するモードのことである。減速モードでは、エンジンブレーキ又は回生ブレーキによって車両1を自然に減速させてもよいし、制動アクチュエータを利用した制動（例えば摩擦ブレーキ）を行ってもよい。ま

た、ECU 20は、自然に減速させる場合であっても、（例えば回生量を増加することによって）減速回生の強度を高めてもよいし、（例えば変速段をローレシオ化することによって）エンジブレーキの強度を高めてもよい。

[0029] ステップS 205で、ECU 20は、運転者が運転交代報知に応答したかどうかを判定する。ECU 20は、応答した場合（S 205で「YES」）に処理をステップS 206へ進め、応答していない場合（ステップS 205で「NO」）に処理をステップS 208へ進める。運転者は例えば入力装置93により手動運転への移行の意思表示を行うことができる。これに代えて、操舵トルクセンサにて検出される操舵によって同意の意思表示を行ってもよい。

[0030] ステップS 206で、ECU 20は、運転交代報知を終了する。ステップS 207で、ECU 20は、実行中の減速モードでの自動運転を終了するとともに手動運転を開始する。手動運転において、車両1の各ECUは運転者の運転操作に応じて車両1の走行を制御することになる。ECU 20に性能低下等の可能性があるため、ECU 28は、整備工場へ車両1を持ち込むことを促すメッセージ等を表示装置92に出力してもよい。

[0031] ステップS 208で、ECU 20は、運転交代報知の開始から所定時間（例えば、4秒又は15秒など、車両1の自動運転レベルに応じた時間）を経過したかどうかを判定する。ECU 20は、所定時間を経過した場合（S 208で「YES」）に処理をステップS 209へ進め、所定時間を経過していない場合（ステップS 208で「NO」）に処理をステップS 205に戻し、ステップS 205以降の処理を繰り返す。

[0032] ステップS 209で、ECU 20は、実行中の減速モードでの自動運転を終了するとともに停止移行モードでの自動運転を開始する。停止移行モードとは、車両1を安全な位置に停止させるか、減速モードにおける減速終了速度よりも低い速度まで減速させるためのモードである。具体的に、ECU 20は、減速モードにおける減速終了速度よりも低い速度まで能動的に車両1を減速させつつ、車両1を停止可能な位置を探す。ECU 20は、停止可能

な位置を発見できた場合にそこに車両1を停止させ、停止可能な位置を発見できない場合に極低速（例えば、クリープ速度）で車両1を走行させつつ停止可能な位置を探す。後続のステップS210～S213の動作は停止移行モードの実行中に行われる。

[0033] ステップS210で、ECU20は、車両1のセンサの検出結果又は車両1の状態が所定の条件を満たすかどうかを判定する。ECU20は、所定の条件を満たす場合（S210で「YES」）に処理をステップS212へ進め、所定の条件を満たさない場合（ステップS210で「NO」）に処理をステップS211へ進める。ここでいうセンサとは、自動運転に使用されるセンサのことであり、例えば検知ユニット41～43を含んでもよい。

[0034] 図3A、Bを参照して、ステップS210における所定の条件について説明する。図3A、Bの説明において、車両1は左側通行の道路を走行中であるとす。車両1が走行中の道路は、走行路302と、走行路302に隣接する路外301（例えば、路側帯や路肩）とによって構成される。図3A、Bの例では、走行路302は2つの車線302a、302bに分かれている。

[0035] ステップS211で、ECU20は、図3Aに示されるように、車両1を停止させるまでの間に、車両1を路外301へ移動させる。ステップS212で、ECU20は、図3Bに示されるように、車両1を停止させるまで車両1を走行路302に留める。ECU20は、必要に応じて走行路302内で車線を変更してもよい。

[0036] 図3Aに示されるように、車両1を停止させる場合に、車両1を路外301へ移動させる方が他車両の交通の妨げを抑制できる。しかし、車両1のセンサの検出結果又は車両1の状態が所定の条件を満たす場合、車両1を路外301に移動させることが困難である場合がある。

[0037] 例えば、車両1のセンサの検出結果として路外301が検出できていない場合に、ECU20は車両1を路外301へ安全に移動させることができない。路外301が検出できていない場合とは、路外301が存在しない場合

と、路外301は存在するもののセンサが正常に検出できていない場合とを含む。センサが正常に検出できていない場合とは、例えば、センサの故障やセンサの性能低下を含む。センサの故障とは、センサの取り付け角度の変化や、センサの内部の故障を含む。センサの性能低下は、天候等の外的要因によってセンサと対象との間の環境が悪化することによる低下や、センサのレンズやカバーが曇ってしまうことによる低下を含む。

[0038] また、路外301が検出できているものの、路外301に障害物があることを検出した場合にもECU20は車両1を路外301へ安全に移動させることができない。さらに、車両1の制御性能が低下している場合に車両1を走行路302に留めることによって、路外301に移動させることによるリスクが低減する。このように、ステップS210の所定の条件は、走行路に隣接する路外が検出できていないことと、走行路に隣接する路外に障害物を検知したことと、車両1の制御性能が低下していることとのうちの少なくとも1つを含んでもよい。上述の例で、ECU20は路外の存在をセンサによって検出したが、地図等によって路外（路肩）が存在することを判定してもよい。

[0039] ステップS213で、ECU20は、車両1の制御性能が低下しているかどうかを判定する。ECU20は、車両1の制御性能が低下していない場合（S213で「NO」）に処理をステップS214へ進め、車両1の制御性能が低下している場合（ステップS213で「YES」）に処理をステップS215へ進める。ECU20は、ECU20、ECU21、駆動アクチュエータ、制動アクチュエータ及び操舵アクチュエータの少なくとも何れかが機能低下した場合に車両1の制御性能が低下していると判定し、それ以外の機構が機能低下した場合に車両1の制御性能が低下していないと判定してもよい。

[0040] ステップS214で、ECU20は、図3Bに示されるように、走行路302の車線の中央から外れた位置に車両1を停止させる。車線の中央から外れた位置に車両1が停止した状態とは、例えば、車線の中央と車両1の中心

線とが重なっていない状態である。車線の中央とは、例えば通常の走行中に車両の中心線が重なる部分を指す。ステップS 2 1 5で、ECU 2 0は、走行路3 0 2の車線の中央に車両1を停止させる。車線の中央に車両1を停止させることによって、中央から外れた位置に車両1を移動させることによるリスクが低減する。

[0041] ステップS 2 1 6で、ECU 2 0は、回転数センサの検知結果から車両1の停止を判定し、停止したと判定するとECU 2 9に電動パーキングロック装置の作動を指示して車両1の停止を維持する停止保持制御を行う。停止移行モードでの自動運転が行われている場合、ハザードランプや他の表示装置により、周辺他車両に対して停止移行が行われていることを報知してもよく、又は通信装置で他車両や他端末装置へ知らせてもよい。停止移行モードでの自動運転の実行中に、ECU 2 0は、後続車両の有無に応じた減速制御を行ってもよい。例えば、ECU 2 0は、後続車両がない場合の減速の度合いを、後続車両がある場合の減速の度合いよりも強めてもよい。

[0042] 上記実施形態では、自動運転モードにおいてECU 2 0が実行する自動運転制御として、駆動、制動および操舵の全てを自動化するものを説明したが、自動運転制御は、運転者の運転操作に依らずに駆動、制動または操舵のうちの少なくとも1つを制御するものであればよい。運転者の運転操作に依らずに制御するとは、ステアリングハンドル、ペダルに代表される操作子に対する運転者の入力が無くても制御することを含むことができ、あるいは、運転者の車両を運転するという意図を必須としないと言することができる。したがって、自動運転制御においては、運転者に周辺監視義務を負わせて車両1の周辺環境情報に応じて車両1の駆動、制動または操舵の少なくとも1つを制御する状態であってもよいし、運転者に周辺監視義務を負わせて車両1の周辺環境情報に応じて車両1の駆動または制動の少なくとも1つと操舵とを制御する状態であってもよいし、運転者に周辺監視義務無く車両1の周辺環境情報に応じて車両1の駆動、制動および操舵を全て制御する状態であってもよい。また、これらの各制御段階に遷移可能なものであってもよい。また

、運転者の状態情報（心拍などの生体情報、表情や瞳孔の状態情報）を検知するセンサを設け、該センサの検知結果に応じて自動運転制御が実行されたり、抑制されたりするものであってもよい。

[0043] <実施形態のまとめ>

<構成1>

車両（1）の走行制御を行う制御装置であって、
前記車両の周囲の状況を検知するセンサ（41～43）と、
前記センサの検出結果に基づいて自動運転のための走行制御を行う走行制御部（20）と、を備え、

前記走行制御部は、前記車両の減速又は停止を行う停止移行制御の実行中に、

前記センサの検出結果又は前記車両の状態が所定の条件を満たす場合に、前記車両を走行路（302）に留め、

前記センサの検出結果又は前記車両の状態が前記所定の条件を満たさない場合に、前記車両を走行路に隣接する路外（301）に移動させることを特徴とする制御装置。

この構成によれば、車両の減速又は停止を行う際の好ましい車両の位置を決定できる。具体的に、路外に障害物がある場合や車両の制御性能が低下している場合に車両を走行路に留めることによって、路外に移動させることによるリスクを軽減する。

<構成2>

前記所定の条件とは、

走行路に隣接する路外が検出できていないことと、

走行路に隣接する路外に障害物があることを検知したことと、

前記車両の制御性能が低下していることと、

のうちの少なくとも1つを含むことを特徴とする構成1に記載の制御装置。

この構成によれば、車両の減速又は停止を行う際の好ましい車両の位置を適切に判断することが可能となる。

<構成3>

前記走行制御部は、前記車両を停止させた後に停止保持制御を行うことを特徴とする構成1又は2に記載の制御装置。

この構成によれば、アクチュエータ等の負担を軽減できる。

<構成4>

前記走行制御部は、前記停止移行制御において、後続車両の有無に応じた減速制御を行うことを特徴とする構成1乃至3の何れか1項に記載の制御装置。

この構成によれば、後続車両に配慮しつつ、適切な減速を行うことができる。

<構成5>

前記走行制御部は、前記車両の運転者に対して運転交代報知を行った後に前記停止移行制御を開始することを特徴とする構成1乃至4の何れか1項に記載の制御装置。

この構成によれば、運転者の応答の有無を確認してから停止移行制御を開始できる。

<構成6>

前記走行制御部は、前記停止移行制御において前記車両を走行路に停止させる場合に、

前記車両の制御性能が低下していなければ走行路の車線の中央から外れた位置に前記車両を停止させ、

前記車両の制御性能が低下していれば走行路の車線の中央に前記車両を停止させることを特徴とする構成1乃至5の何れか1項に記載の制御装置。

この構成によれば、後続車両に配慮しつつ、適切な位置に停止させることができる。

<構成7>

構成1乃至6の何れか1項に記載の制御装置と、

前記制御装置の前記走行制御部によって制御されるアクチュエータ群と

を備える車両。

この構成によれば、好ましい位置に減速又は停止を行う車両を提供できる。

<構成8>

自車両の周囲の状況を検知するセンサ（41～43）を備え、前記センサの検出結果に基づいて自動運転のための走行制御を行う車両（1）の制御方法であって、

前記車両の減速又は停止を行う停止移行制御の実行中に、

前記センサの検出結果又は前記車両の状態が所定の条件を満たす場合に、前記車両を走行路（302）に留め、

前記センサの検出結果又は前記車両の状態が前記所定の条件を満たさない場合に、前記車両を走行路に隣接する路外（301）に移動させる工程を含むことを特徴とする制御装置。

この構成によれば、車両の減速又は停止を行う際の好ましい車両の位置を決定できる。具体的に、路外に障害物がある場合や車両の制御性能が低下している場合に車両を走行路に留めることによって、路外に移動させることによるリスクを軽減する。

[0044] 本発明は上記実施の形態に制限されるものではなく、本発明の精神及び範囲から離脱することなく、様々な変更及び変形が可能である。従って、本発明の範囲を公にするために、以下の請求項を添付する。

請求の範囲

- [請求項1] 車両の走行制御を行う制御装置であって、
前記車両の周囲の状況を検知するセンサと、
前記センサの検出結果に基づいて自動運転のための走行制御を行う走行制御部と、を備え、
前記走行制御部は、前記車両の減速又は停止を行う停止移行制御の実行中に、
前記センサの検出結果又は前記車両の状態が所定の条件を満たす場合に、前記車両を走行路に留め、
前記センサの検出結果又は前記車両の状態が前記所定の条件を満たさない場合に、前記車両を走行路に隣接する路外に移動させることを特徴とする制御装置。
- [請求項2] 前記所定の条件とは、
走行路に隣接する路外が検出できていないことと、
走行路に隣接する路外に障害物があることを検知したことと、
前記車両の制御性能が低下していることと、
のうちの少なくとも1つを含むことを特徴とする請求項1に記載の制御装置。
- [請求項3] 前記走行制御部は、前記車両を停止させた後に停止保持制御を行うことを特徴とする請求項1又は2に記載の制御装置。
- [請求項4] 前記走行制御部は、前記停止移行制御において、後続車両の有無に応じた減速制御を行うことを特徴とする請求項1乃至3の何れか1項に記載の制御装置。
- [請求項5] 前記走行制御部は、前記車両の運転者に対して運転交代報知を行った後に前記停止移行制御を開始することを特徴とする請求項1乃至4の何れか1項に記載の制御装置。
- [請求項6] 前記走行制御部は、前記停止移行制御において前記車両を走行路に停止させる場合に、

前記車両の制御性能が低下していなければ走行路の車線の中央から外れた位置に前記車両を停止させ、

前記車両の制御性能が低下していれば走行路の車線の中央に前記車両を停止させることを特徴とする請求項1乃至5の何れか1項に記載の制御装置。

[請求項7]

請求項1乃至6の何れか1項に記載の制御装置と、

前記制御装置の前記走行制御部によって制御されるアクチュエータ群と
を備える車両。

[請求項8]

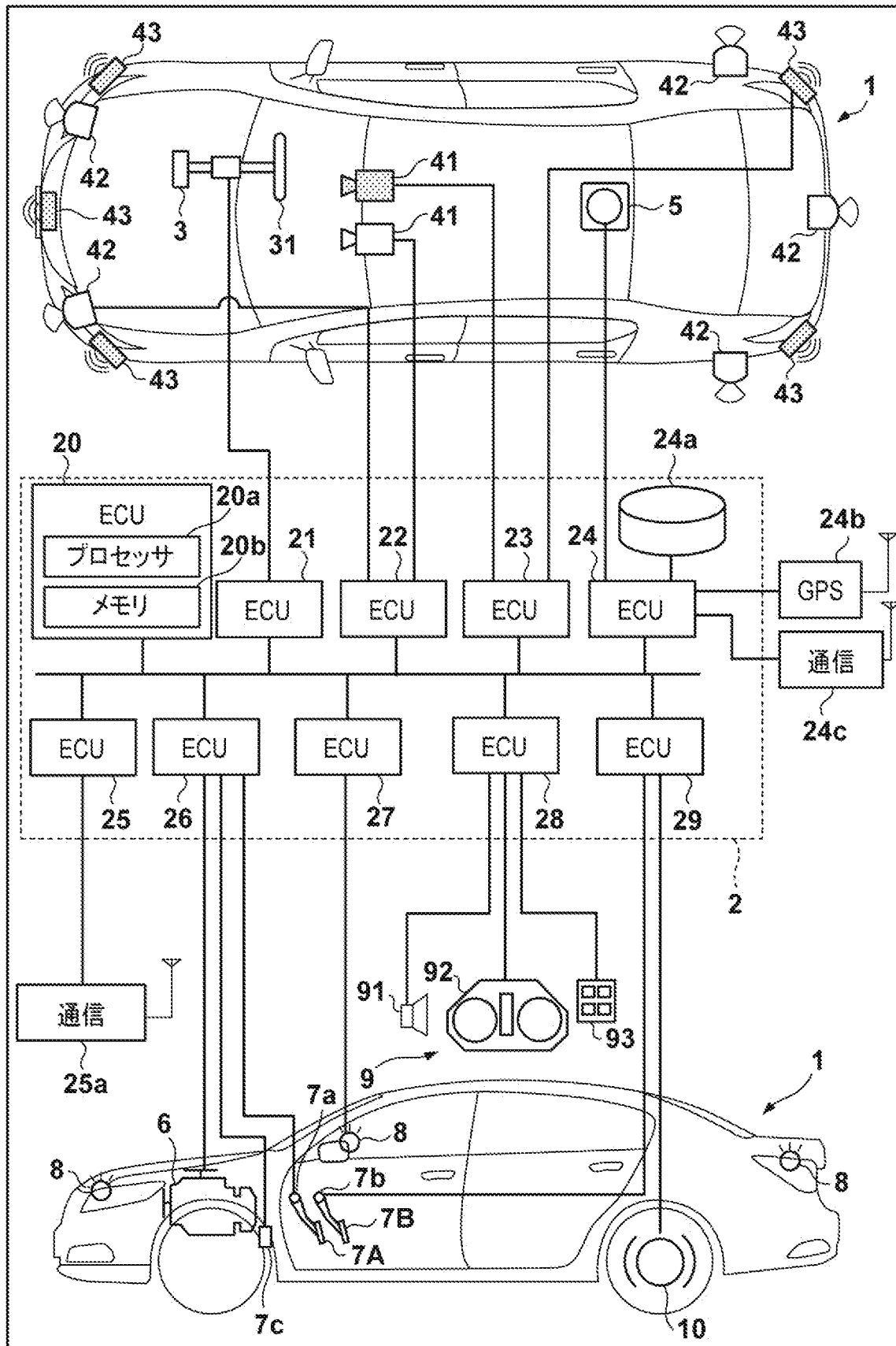
自車両の周囲の状況を検知するセンサを備え、前記センサの検出結果に基づいて自動運転のための走行制御を行う車両の制御方法であって、

前記車両の減速又は停止を行う停止移行制御の実行中に、

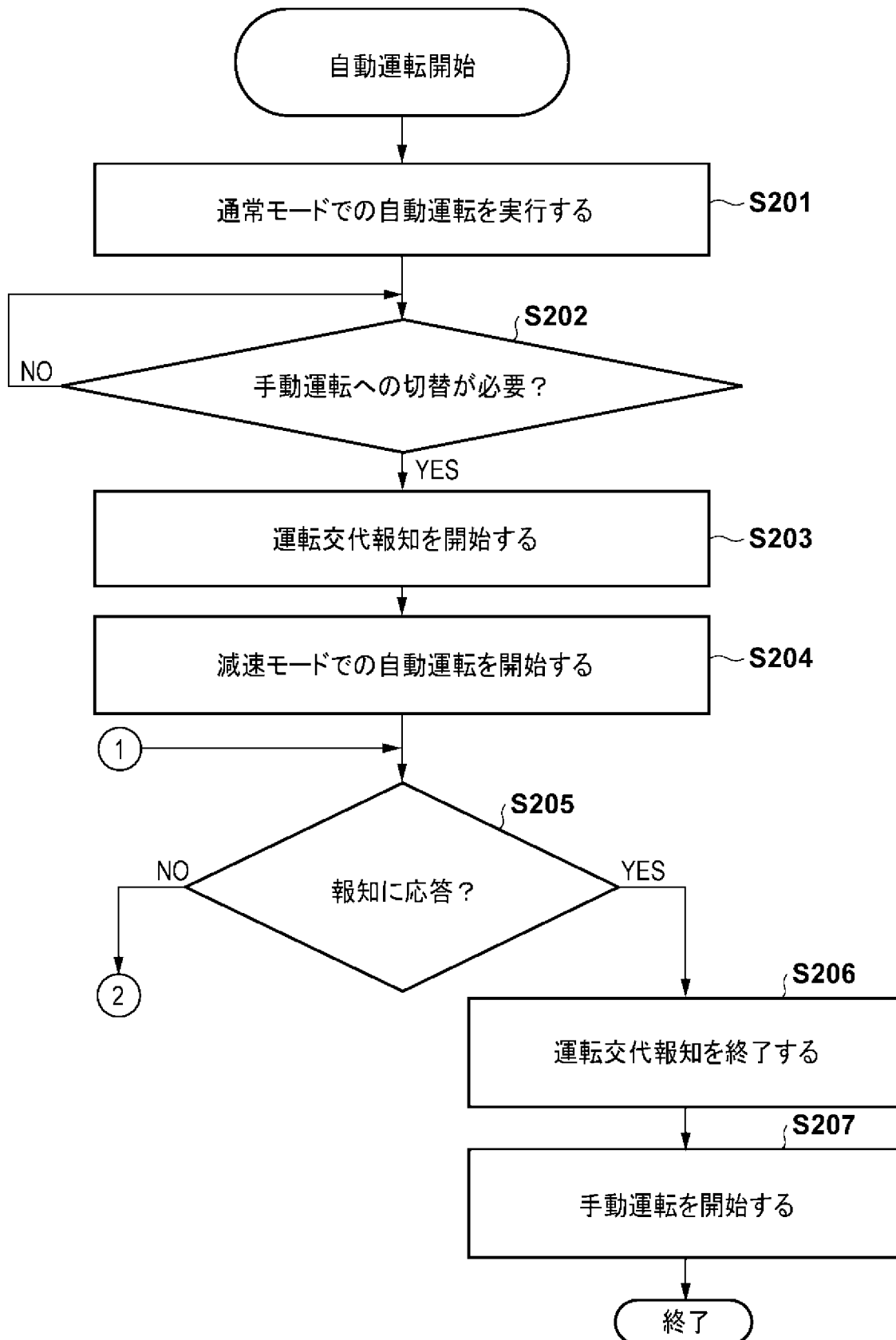
前記センサの検出結果又は前記車両の状態が所定の条件を満たす場合に、前記車両を走行路に留め、

前記センサの検出結果又は前記車両の状態が前記所定の条件を満たさない場合に、前記車両を走行路に隣接する路外に移動させる工程を含むことを特徴とする制御装置。

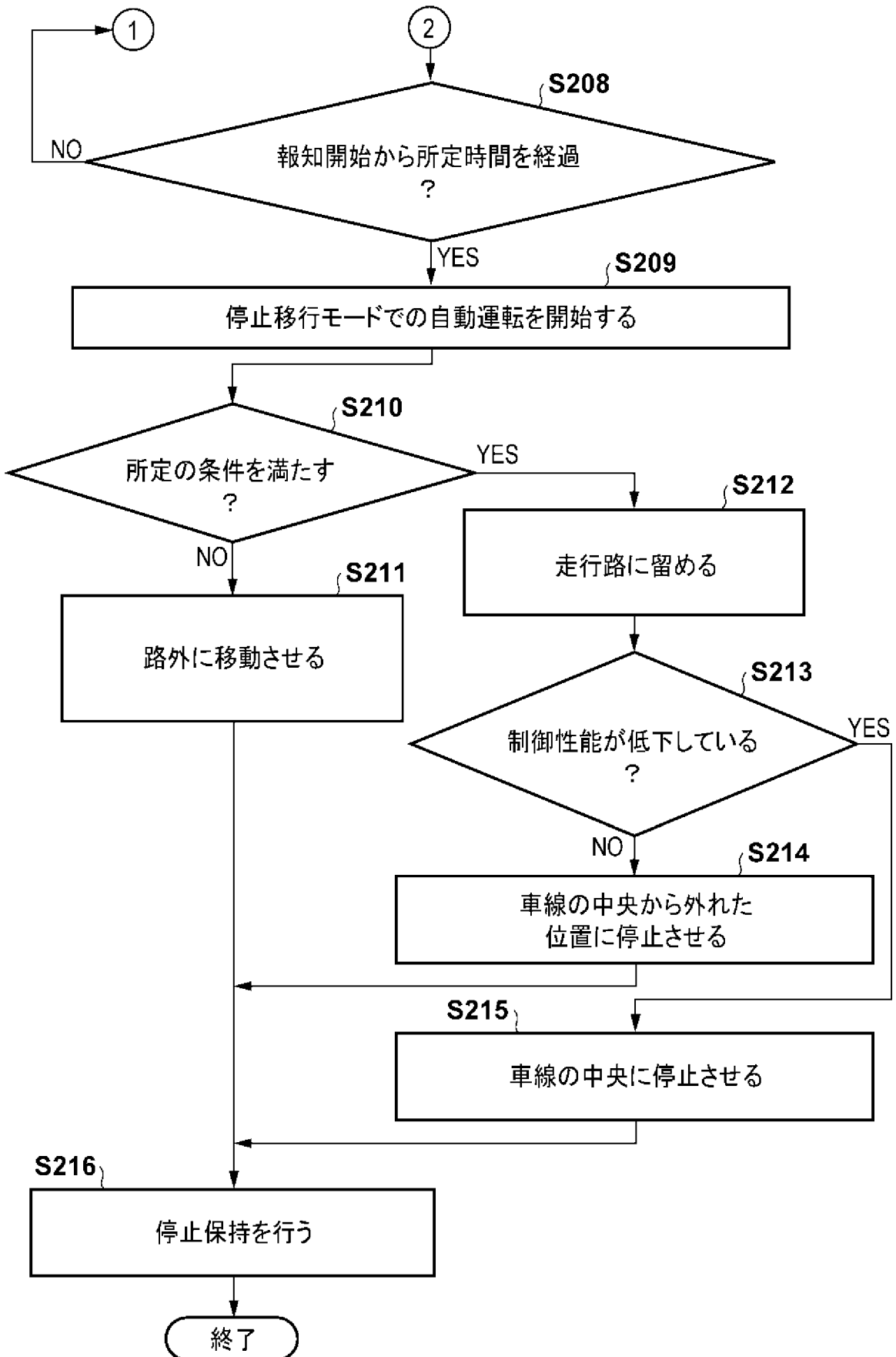
[図1]



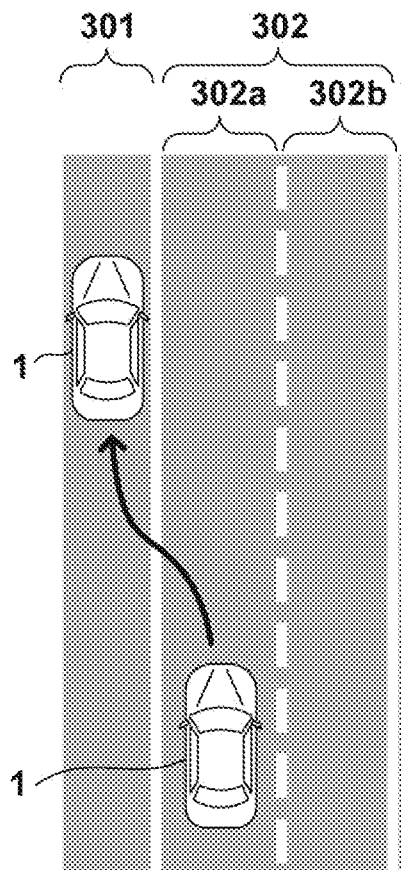
[図2A]



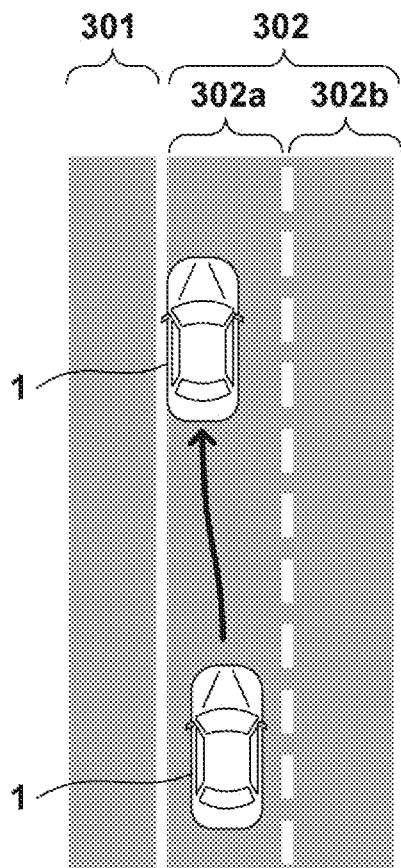
[図2B]



[図3A]



[図3B]



INTERNATIONAL SEARCH REPORT

International application No.
PCT/JP2017/032291

A. CLASSIFICATION OF SUBJECT MATTER
B60W50/035(2012.01)i, B60T7/12(2006.01)i, B60W50/14(2012.01)i

According to International Patent Classification (IPC) or to both national classification and IPC

B. FIELDS SEARCHED

Minimum documentation searched (classification system followed by classification symbols)
B60W50/035, B60T7/12, B60W50/14

Documentation searched other than minimum documentation to the extent that such documents are included in the fields searched

Jitsuyo Shinan Koho	1922-1996	Jitsuyo Shinan Toroku Koho	1996-2017
Kokai Jitsuyo Shinan Koho	1971-2017	Toroku Jitsuyo Shinan Koho	1994-2017

Electronic data base consulted during the international search (name of data base and, where practicable, search terms used)

C. DOCUMENTS CONSIDERED TO BE RELEVANT

Category*	Citation of document, with indication, where appropriate, of the relevant passages	Relevant to claim No.
Y	JP 2017-97518 A (Omron Corp.), 01 June 2017 (01.06.2017), paragraphs [0052], [0057] to [0061], [0077] to [0090]; fig. 1 to 5 & WO 2017/086079 A1	1-8
Y	JP 2016-215751 A (Denso Corp.), 22 December 2016 (22.12.2016), paragraphs [0033], [0042] to [0044], [0047] to [0048]; fig. 1 to 2 (Family: none)	1-8

Further documents are listed in the continuation of Box C. See patent family annex.

* Special categories of cited documents:	"T" later document published after the international filing date or priority date and not in conflict with the application but cited to understand the principle or theory underlying the invention
"A" document defining the general state of the art which is not considered to be of particular relevance	"X" document of particular relevance; the claimed invention cannot be considered novel or cannot be considered to involve an inventive step when the document is taken alone
"E" earlier application or patent but published on or after the international filing date	"Y" document of particular relevance; the claimed invention cannot be considered to involve an inventive step when the document is combined with one or more other such documents, such combination being obvious to a person skilled in the art
"L" document which may throw doubts on priority claim(s) or which is cited to establish the publication date of another citation or other special reason (as specified)	"&" document member of the same patent family
"O" document referring to an oral disclosure, use, exhibition or other means	
"P" document published prior to the international filing date but later than the priority date claimed	

Date of the actual completion of the international search 28 September 2017 (28.09.17)	Date of mailing of the international search report 10 October 2017 (10.10.17)
-------------------------------------------------------------------------------------------	----------------------------------------------------------------------------------

Name and mailing address of the ISA/ Japan Patent Office 3-4-3, Kasumigaseki, Chiyoda-ku, Tokyo 100-8915, Japan	Authorized officer Telephone No.
--------------------------------------------------------------------------------------------------------------------------	-----------------------------------------

INTERNATIONAL SEARCH REPORT

International application No.

PCT/JP2017/032291

C (Continuation). DOCUMENTS CONSIDERED TO BE RELEVANT

Category*	Citation of document, with indication, where appropriate, of the relevant passages	Relevant to claim No.
Y	JP 2017-142679 A (Honda Motor Co., Ltd.), 17 August 2017 (17.08.2017), paragraphs [0078] to [0080], [0083], [0086]; fig. 9 & US 2017/0225689 A1 paragraphs [0092] to [0094], [0097], [0101]; fig. 9	4
Y	Microfilm of the specification and drawings annexed to the request of Japanese Utility Model Application No. 033538/1975 (Laid-open No. 114583/1976) (Komatsu Ltd.), 17 September 1976 (17.09.1976), specification, page 1, lines 14 to 19 (Family: none)	6

A. 発明の属する分野の分類（国際特許分類（IPC）） Int.Cl. B60W50/035(2012.01)i, B60T7/12(2006.01)i, B60W50/14(2012.01)i		
B. 調査を行った分野 調査を行った最小限資料（国際特許分類（IPC）） Int.Cl. B60W50/035, B60T7/12, B60W50/14		
最小限資料以外の資料で調査を行った分野に含まれるもの 日本国実用新案公報 1922-1996年 日本国公開実用新案公報 1971-2017年 日本国実用新案登録公報 1996-2017年 日本国登録実用新案公報 1994-2017年		
国際調査で使用した電子データベース（データベースの名称、調査に使用した用語）		
C. 関連すると認められる文献		
引用文献の カテゴリー*	引用文献名 及び一部の箇所が関連するときは、その関連する箇所の表示	関連する 請求項の番号
Y	JP 2017-97518 A（オムロン株式会社） 2017.06.01, 段落[0052], [0057]-[0061], [0077]-[0090], 図1-5 & WO 2017/086079 A1	1-8
Y	JP 2016-215751 A（株式会社デンソー） 2016.12.22, 段落[0033], [0042]-[0044], [0047]-[0048], 図1-2 （ファミリーなし）	1-8
<input checked="" type="checkbox"/> C欄の続きにも文献が列挙されている。 <input type="checkbox"/> パテントファミリーに関する別紙を参照。		
* 引用文献のカテゴリー 「A」 特に関連のある文献ではなく、一般的技術水準を示すもの 「E」 国際出願日前の出願または特許であるが、国際出願日以後に公表されたもの 「L」 優先権主張に疑義を提起する文献又は他の文献の発行日若しくは他の特別な理由を確立するために引用する文献（理由を付す） 「O」 口頭による開示、使用、展示等に言及する文献 「P」 国際出願日前で、かつ優先権の主張の基礎となる出願		
の日の後に公表された文献 「T」 国際出願日又は優先日後に公表された文献であって出願と矛盾するものではなく、発明の原理又は理論の理解のために引用するもの 「X」 特に関連のある文献であって、当該文献のみで発明の新規性又は進歩性がないと考えられるもの 「Y」 特に関連のある文献であって、当該文献と他の1以上の文献との、当業者にとって自明である組合せによって進歩性がないと考えられるもの 「&」 同一パテントファミリー文献		
国際調査を完了した日 28.09.2017	国際調査報告の発送日 10.10.2017	
国際調査機関の名称及びあて先 日本国特許庁（ISA/J P） 郵便番号100-8915 東京都千代田区霞が関三丁目4番3号	特許庁審査官（権限のある職員） 川口 真一 電話番号 03-3581-1101 内線 3395	3Z 1138

C (続き) . 関連すると認められる文献		
引用文献の カテゴリー*	引用文献名 及び一部の箇所が関連するときは、その関連する箇所の表示	関連する 請求項の番号
Y	JP 2017-142679 A (本田技研工業株式会社) 2017.08.17, 段落[0078]-[0080], [0083], [0086], 図9 & US 2017/0225689 A1, 段落[0092]-[0094], [0097], [0101], 図9	4
Y	日本国実用新案登録出願50-033538号(日本国実用新案登録出願公開 51-114583号)の願書に添付した明細書及び図面の内容を撮影したマ イクロフィルム(株式会社小松製作所) 1976.09.17, 明細書第1頁第14-19行 (ファミリーなし)	6