

Vollmantel-Sicherheitsgeschoss, insbesondere für Mehrzweckanwendungen

Die vorliegende Erfindung bezieht sich auf ein Vollmantel-Sicherheitsgeschoss nach dem Oberbegriff des Patentanspruchs.

Als Sicherheitsgeschoss ist ein Geschoss bezeichnet, welches nur eine minimale Sprengstoffmenge enthält und trotzdem als reines Durchschlagsgeschoss, Mehrzweckgeschoss, Sprenggeschoss oder Sprengbrandgeschoss, einsetzbar ist.

Die Sicherheit von Munitionskörpern ist nicht nur bei deren Manipulation sondern vor allem auch bei deren Transport von grosser Bedeutung. Der länderübergreifende Transport von militärischen Einrichtungen und von Munition unterliegt internationalen und nationalen Sicherheitsbestimmungen sowie nationalen Durchfuhrbestimmungen und erfordert daher, insbesondere in Friedenszeiten, langwierige und kostspielige Genehmigungsverfahren.

Geringe Mengen an Kleinkalibermunition sollten zudem öfters, aus zeitlichen und anderen Gründen, für lokale Schutz- und Verteidigungsaufgaben, aber auch für Testzwecke kurzfristig per Luftfracht verschickt werden. Hierzu existieren sehr strenge Sicherheitsbestimmungen, nämlich Bestimmungen und Transportklassifizierungen für Gefahrgut der IATA (International Air Transport Association) sowie der ICAO-TI (Sonderorganisation der UNO zur Internationalen Zivilluftfahrt). Die Einhaltung und Überwachung aller Vorschriften obliegt den Transporteuren und insbesondere den direkt den Mitgliedern der IATA und den Flughafen- und Zollbehörden.

So ist für den Lufttransport von auch nur geringen Mengen an Kleinkalibermunition eine erfolgreiche Sicherheitsprüfung der Transporteinrichtung nach UN-Empfehlungen

nötig, damit diese Gefahrgüter eine Transportklassifizierung z.B. nach dem Klassifizierungscode 1.4 S (UN 0012 u.a. Patronen für Handfeuerwaffen) erhalten. In der erforderlichen Prüfungsbescheinigung ist die Verpackung im Detail beschrieben und die zu transportierende Höchstmenge (Stückzahl) an Munition festgelegt. Ebenfalls ist das Gefahrgut (Patronen inkl. Explosivstoff) auf eine Nettogesamtmasse von max. 25 kg begrenzt. Das Gesamtgewicht der Transporteinrichtung darf 50 kg nicht überschreiten, so dass auch für Schutzmassnahmen (Transportverpackungen etc.) relativ enge Grenzen gesetzt sind.

Konventionelle Sprengbrandgeschosse (engl. Incendiary shell) sind u.a. aus der US-PS 3 208 385 bekannt. Bei diesen Geschossen wird beim Aufschlag auf ein hartes Ziel ein fontseitiger Brandsatz initiiert. Ein dahinter befindlicher, hohler Geschosskörper ist mit einem weiteren Brandsatz gefüllt und enthält eine Sollbruchstelle, so dass bei dessen Eindringen ins Ziel beide Brandsätze wirken. Diese Art Munition wurde ab den 60er Jahren beispielsweise als Panzerbrandgeschoss eingesetzt.

Ein weiteres Sprengbrandgeschoss, ist aus der DE -OS- 2 323 798 bekannt, dieses enthält einen unterkalibrigen, zentralen Durchlagskern aus Hartmetall, welcher von einer Brandmasse ummantelt ist. Der Durchschlagskern ist auf einem kalibergleichen Heckteil aufgesetzt, das als Treibspiegel wirkt und im Ziel über eine Sollbruchstelle abgetrennt wird. Dem Durchschlagskern ist ein Brandsatz vorgelagert, der gleichzeitig als Treffermarkierung dient.

Analog wirkende Sprengbrandgeschosse wurden später Mehrzweckgeschosse (DE -A1- 27 27 970; US-PS 4 444 112; EP -A3- 0 531 697) genannt.

Ein gegenüber den oben aufgeführten Geschossen erhöhte Durchschlagsleistung wurde gemäss einer europäischen Patentanmeldung Nr. 16405018.9 erreicht. Gleichzeitig konnte der erzielte Durchmesser der Durchschlagsbohrung vergrössert werden, so dass sich der hydraulische Widerstand gegenüber dem Brandsatz verringerte und dieser somit auch im Innenbereich des Ziels wirksam ist.

Nachteilig, auch bei diesem verbesserten Geschoss im Kaliber 0.5 (12,7 mm), ist die Notwendigkeit einen Sprengsatz in der Grössenordnung von 1 g Gewicht zu verwenden und diesem zur sicheren Zündung auch noch hochsensitives Nitropenta beizumengen.

Es ist daher Aufgabe der Erfindung bei gleichbleibenden Zielwirkungen ein Geschoss mit reduzierter Sprengstoffmenge zu schaffen, dessen Sicherheit in der Produktion und Handhabung gegenüber dem Vorerwähntem erhöht ist. Dies ohne *per se* umweltgefährdende Materialien, wie Kerne aus Wolframkarbid oder stark pyrophore Brandsätze, wie zirkonhaltigen Massen, zu verwenden. Das Geschoss soll auch als Leuchtpur-Munition ausführbar sein.

Die Durchschlagsleistung, beispielsweise eines Mehrzweckgeschosses sollen sowohl in Bezug auf die Durchschlagstiefe, als auch auf den Durchschlagsdurchmesser gegenüber der EP-Anmeldung Nr. 16405018.9 zumindest gleich oder sogar verbessert sein. Die Bohrung im Ziel soll für die Plasmen der Brandsätze einen nur geringen Strömungswiderstand darstellen. Die Innen- und Aussenballistik des Geschosses und die Zielgenauigkeit sollen ebenfalls zumindest gleich sein. Die Geschosskonstruktion soll kostengünstig und präzise aus wenigen Teilen herstellbar und mit konventionellen Mitteln und Verfahren in grossen Serien produzierbar sein. Das Geschoss muss auch zum Einsatz in Gewehrpatronen herstellbar sein. – In kleineren Stückzahlen sollen die Geschosse auch für Lufttransporte zugelassen sein.

Zusätzlich sollen bei einer eventuellen Verfehlung des Ziels und/oder bei sehr weichen Zielen keine gefährlichen Blingänger entstehen.

Diese Aufgabe ist durch die Merkmale des Patentanspruchs gelöst.

Der hier genannte Durchschlagskern ist aus Fertigungs- und dynamischen Gründen vorzugsweise einstückig, kann aber auch mehrteilig sein. In jedem Fall ist der Übergangsbereich zwischen dem Frontteil und dem eigentlichen Durchschlagsteil zu Lenkung der resultierenden Schockwellen ausgebildet, so dass beim Eindringen in das Ziel auch ein phlegmatisierter Sprengstoff, ohne weitere Hilfsmittel (wie Zündketten, sensitive Explosivstoffe, etc.) initiiert wird. Die resultierende Splitterwirkung im Frontteil des Durchschlagskerns erlaubt diesem mit der vollen kinetischen Energie massive Platten zu durchdringen.

Durch die gezielte Lenkung der beim Aufprall entstehenden Schockwellen lässt sich die Masse an Explosivstoff grundsätzlich reduzieren; es kann zudem auf das heute oft verwendete, gefährliche Nitropenta verzichtet werden.

Die unterschiedlichen Laufzeiten der einander entgegenwirkenden Schockwellen bewegen sich im Bereich von Mikrosekunden, so dass als Folge des Beharrungsvermögens des Explosivstoffs dessen extrem hohe Verdichtung und damit eine sichere Initiierung unmittelbar erfolgt.

Die Menge des Explosivstoffs lässt sich im Erfindungsgegenstand beträchtlich reduzieren, wie reproduzierbare Schiessversuche auf verschiedene Ziele mit einem Mehrzweckgeschoss des Kalibers 0.5 ergaben, dies ohne Blindgänger, Deflagrationen oder Verpuffungen.

In abhängigen Ansprüchen sind vorteilhafte Weiterbildungen des Erfindungsgegenstands beschrieben.

Eine einfache Lenkung von Schockwellen erfolgt nach Anspruch 2 durch umlaufende Kerben am Vollmantel.

Besonders effizient sind Einschnürungen mit frontseitigen Flächen am Durchschlagskern zur wirkungsvollen Reflektion von Schockwellen nach Anspruch 3.

Bei einer bevorzugten Ausführung der Erfindung ist eine frontseitige Fläche, also diejenige Fläche, welche die Reflexion der Schockwellen hin zur Ausnehmung 5 veranlasst und ausrichtet, als obere Keilfläche insbesondere einer keilförmigen ersten und/oder zweiten Einschnürung ausgebildet. Vorzugsweise ist die obere Keilfläche flach, eben ausgebildet und insbesondere hinsichtlich gegenüber der Axialrichtung (F) (Schussrichtung) kegelstumpfförmig. Alternativ kann die obere Keilfläche zumindest teilweise, vorzugsweise vollständig, konvex, vorzugsweise parabolförmig (von der Außenseite des Durchschlagskerns betrachtet), gestaltet sein, um die Schockwellen auf den Explosivstoff in der Ausnehmung zu bündeln.

Vorzugsweise kann zusätzlich auch die weitere untere Fläche der keilförmigen Einschnürung entweder flach, eben oder konvex, insbesondere parabolförmig, ausgebildet sein.

Die Ausrichtung der frontseitigen Flächen am Durchschlagskern erfolgt in einfachster Weise, in dem diese geometrisch ermittelt wird, durch eine Mittellinie, welche zum

Zielpunkt führt. – Dieser ist der vorher bestimmte Punkt, wo eine Schockwelleneinleitung am effizientesten ist; Anspruch 4.

Bewährt haben sich heckseitige Kegelflächen mit einem Kegelwinkel gemäss Anspruch 5, wobei dessen geometrische Spitze dem vorerwähnten Zielpunkt entspricht.

Die im Anspruch 6 erwähnte Doppelfunktion der ersten keilförmigen Einschnürung ist sehr platzsparend und hat sich als äusserst wirksam erwiesen.

Durch eine gehärtete Stahlspitze erfolgt ein gutes Eindringen im Ziel, das durch das Einsetzen eines Titanstifts, nach Art einer Vorbohrung, gesteigert wird. Dieser harte Stift bewirkt eine hohe Flächenpressung am Ziel, so dass kaum Abpraller entstehen; Anspruch 7.

Die Ausgestaltung nach Anspruch 8, ergibt eine hochwirksame, kontinuierlich abbrennende Markierladung und wird daher als Leuchtspur genutzt.

Die pyrotechnische Mischung nach Anspruch 9 ergibt eine gute Zielmarkierung, wie sie insbesondere bei Mehrzweckgeschossen gewünscht ist.

Bei einer bevorzugten Ausführung der Erfindung ist das Frontteil des Durchschlagskerns, insbesondere ein Napfteil mit der frontseitigen, sacklochartigen Ausnehmung zum Befüllen mit Explosivstoff, und ein Mittelteil des Durchschlagskerns aus einem Stück, insbesondere einem Metallstück, gefertigt, insbesondere gedreht. Vorzugsweise ist das Metallstück aus einfachem Stahl gebildet, ohne insbesondere einen Magnesium-Kobalt-Zusatz aufzuweisen. Das Mittel- und Heckteil des Durchschlagskerns ist von dem Frontteil durch die erste Einschnürung voneinander in Axialrichtung begrenzt.

Bei einer Weiterbildung der Erfindung weist eine heckseitige Endstirnfläche des Durchschlagskerns eine plane oder ebene Fläche oder alternativ eine konvexe, vorzugsweise parabol förmige Form auf, um insbesondere Schockwellen im Wesentlichen in Axialrichtung durch den Durchschlagskern hindurch hin zur Ausnehmung im Frontteil zu reflektieren und auszurichten, vorzugsweise zu bündeln.

Die Verwendungsansprüche 10 bis 14 zeigen einen enorm breiten Verwendungsbereich des Erfindungsgegenstands auf.

Mit den erfindungsgemäßen Maßnahmen ergab sich ein wesentlicher Fertigungsvorteil dahingehend, dass anstatt dem üblichen hochwertigen Magnesium-Kobalt-Metallgemisch ein einfaches Stahlmaterial eingesetzt werden kann, um die gewünschte Funktion des Sicherheitsgeschosses zu erreichen. Im Besonderen ergab die keilförmige Einschnürung oder Nut, welche den Frontteil von dem Mittelteil des Durchschlagskerns abgrenzt, eine Konzentration der Deformationskräfte.

Besonders vorteilhaft ist die Ausgestaltung des Durchschlagskerns im Frontteil im Hinblick auf die Form der Ausnehmung, welche aufgrund der Materialschwächung als eine Soll-Knautschzone dient, was insbesondere die Möglichkeit bereitstellt, ein einfaches Stahlmaterial für den Durchschlagskern zu verwenden.

Überraschenderweise kann durch das erfindungsgemäße Vollmantel-Sicherungsgeschoss ein erfolgreicher Winkeldurchschuss erreicht werden, selbst bei winkelliger Anschussrichtung, insbesondere in einem 45°-Winkel. Dabei unterstützt besonders die Knautschzone des Frontteils in Form des Aufnahmenapfes, nämlich die sacklochartige Ausnehmung.

Vorzugsweise sind die im Bereich der Ausnehmung angeordneten umlaufenden Schwächungen, insbesondere Rillen oder Kerben, vorgesehen, die auch axial oder spiralförmig ausgerichtet sein können.

Nachfolgend werden an Hand von Zeichnungen Ausführungsbeispiele des Erfindungsgegenstands erläutert, wobei für gleichwirkende Teile gleiche Bezugszeichen verwendet sind.

Es zeigen:

Fig. 1 ein Durchschlagsgeschoss mit einem hochphlegmatisierten Explosivstoff,

- Fig. 2 das Durchschlagsgeschoss nach Fig. 1, in vereinfachter Darstellung, mit eingezeichneten Schockwellenfronten, unmittelbar beim Aufprall auf ein Ziel,
- Fig. 3 eine Ausschnittsvergrößerung aus Fig. 2, im Frontteil des Durchschlagsteils mit den resultierenden Schockwellenfronten,
- Fig. 4 den Heckteil eines Mehrzweckgeschosses mit einer Markierladung,
- Fig. 5 das Zusammenfügen (Montage) der Einzelteile in einem Mehrzweckgeschoss, in der Variante nach Fig. 4 und
- Fig. 6 das zu Patronierung bereite Geschoss.

In Figur 1 ist an einem Durchschlagsgeschoss vom Kaliber 0.5 dessen Vollmantel mit 1 bezeichnet; dieses Geschoss wird in einem üblichen Lauf (nicht dargestellt) in Flugrichtung F abgeschossen. Der Vollmantel 1 weist eine abgeplattete Spitze 2 auf. In der Geschosspitze eingelagert ist eine ogivförmige, gehärtete Stahlspitze 4 mit einem frontseitigen, zentralen Titanstift 3. Anschliessend an die Stahlspitze 4 ist ein einstückiger Durchschlagskern 6 mit einer sacklochförmigen Ausnehmung 5 vorgesehen, deren Kegelflächen mit 5a und die Spitze mit 5b bezeichnet sind. In der Ausnehmung 5 ist ein hochphlegmatisierter Explosivstoff 5' eingepresst. Der Frontbereich 6' des Durchschlagskern 6 weist eine erste keilförmige Einschnürung 10, eine Eindrehung auf, in die eine Buchse 7 aus Kunststoff ragt, welche im Mittelteil den Durchschlagskern 6 seitlich ummantelt. Die Buchse 7 ist heckseitig abgeschnitten und lässt zwischen dem Vollmantel 1 und dem Durchschlagskern 6 einen Luftraum 8 frei, der sich innenballistisch positiv auswirkt. Eine zweite analoge keilförmige Einschnürung 11 befindet sich vor dem Heckbereich des Durchschlagskerns 6, wobei hier die obere Keilfläche 11' gegenüber der Horizontalen einen relativ kleinen spitzen Winkel bildet. Heckseitig ist eine Verjüngung 15 vorgesehen, die zur Einführung des Geschosses in eine übliche Patrone dienlich und gleichzeitig aerodynamisch vorteilhaft ist. Abgeschlossen ist das Geschoss, durch eine heckseitige Dichtscheibe 9, die bei dessen notorisch bekannter Bördelung 16 eingelegt wird. Der Vollmantel 1 weist im Frontbereich 6' des Durchschlagskerns 6 umlaufende Kerben 1' (Eindrehungen) auf.

Die verwendeten Materialien sind als solche an sich bekannt; sie ergeben im Erfindungsgegenstand überraschende Wirkungen. Als Stahlspitze 4 ist ein üblicher Feinkornstahl mit einer Härte von 57 HRC geeignet. Der dort frontseitig eingelegte Titanstift 3 von 1,2 mm Durchmesser wirkt im Ziel Z nach Art einer Vor-Bohrung und verhindert Abpraller. An Stelle von Titan eignen sich auch Titancarbid oder Titanitrid, so genannte Cermets. Als Explosivstoff ist insbesondere ein solcher aus einem "plastic bonded explosive" (= PBX) oder vom Typ Nitramin geeignet, ist aber selbstverständlich nicht auf diese beschränkt. Die Buchse 7 kann mehrere Funktionen ausüben, insbesondere wenn sie als Metallcompound ausgeführt ist. Einerseits kann sie der Dämpfung von Schwingungen dienen und auf Grund ihrer Elastizität die Laufabnutzung reduzieren und andererseits auch, mit beispielsweise Titanpulver vermischt, beim Aufschlag im Ziel einen Blitz erzeugen, der als Trefferanzeige dient. Zudem kann die gezielte Beimengung von Metallpulver auch zur Optimierung der Schwerpunktslage des Geschosses nützlich sein.

Die Kerben 1' sowie die keilförmigen Einschnürungen 10 wirken analog zum Erfindungsgegenstand nach der europäischen Patentanmeldung Nr. 16405018.9 splitterbildend und erhöhen die Durchschlagsleistung des Kerns 6. Andererseits dienen sie hier zusätzlich der Schockwellenlenkung wie nachfolgend in Fig. 2 gezeigt wird.

Zur Vereinfachung ist der Titanstift 3 in Fig. 2 nicht eingezeichnet. Die beim Aufprall am Ziel sich bildende zentrale Schockwellenfront S1 erfährt am Übergang zum Explosivstoff 5' eine Dispersion, wobei gleichzeitig die seitlichen Wellen an den Kerben 1' des Vollmantels 1 als Wellenfronten S3 reflektiert werden. Die zweite keilförmige Einschnürung 11 im Durchschlagskern 6 reflektiert an ihrer Keilfläche 11' seitliche, zum Zentrum laufende Wellenfronten S2', die sich mit den Wellenfronten S1 überlagern und über die erste keilförmige Einschnürung 10 verstärkt im Explosivstoff 5' als Druckwellen wirken; vgl. Fig. 3, eine vergrösserte Darstellung im Frontteil 6' des Durchschlagskerns.

Diese Wirkung, nämlich die mehrseitige Kompression des hochphlegmatisierten Explosivstoffs bewirkt dessen gesamten Abbrand mit stark erhöhter Geschwindigkeit. - Die kristallinen Wirkstoffe, das eigentliche Explosiv, treten schlagartig und allseitig in Kontakt mit einander und werden dadurch gleichzeitig initiiert. Dies erlaubt eine Reduktion der Sprengstoffmenge, bei gleicher Splitterleistung, in der Grössenordnung von 70 % gegenüber dem Geschoss nach der EP-Anmeldung Nr. 16405018.9. Der im

vorliegenden Patentanspruch gewählte Begriff "Explosivstoff" lässt erkennen, dass gegenüber allgemein verwendeten Sprengstoffen auch weitere Stoffe in Frage kommen, die bisher nicht oder nur über längere Zündketten initiierbar waren. Darunter fallen auch Stoffe die *per se* nicht als Explosivstoffe gelten, d.h. Stoffe, die auch ohne konventionelle Phlegmatisierung hochphlegmatisch sind und nur durch speziell hohe Drucke und spezifische Druckverläufe detonierbar werden. - Wichtig ist hierbei vor allem die resultierende erhöhte Sicherheit, sowohl bei der Produktion, dem Transport aber auch bei der Manipulation der Munition am Einsatzort. – Die reduzierte Menge Explosivstoff begünstigt die Einhaltung von internationalen Transportvorschriften, was bei dringenden Fronteinsätzen sehr wichtig sein kann.

Die in einem erfindungsgemässen Geschoss resultierenden Bedingungen zur Initiierung des Explosivstoffs entstehen nur bei Aufprall auf ein Ziel (Z). Daraus resultiert, dass Blindgänger – die aus welchen Gründen auch immer entstehen können – völlig ungefährlich sind, wodurch, ein weiterer nicht unerheblicher Beitrag zur Munitionssicherheit entsteht.

Die erfindungsgemässe Konstruktion ermöglicht den Bau von neuen Geschosstypen mit spezifischen Wirkungen im Ziel, wie das nachfolgende Beispiel andeutet.

Die Variante eines Mehrzweckgeschosses ist aus der Ausschnittsdarstellung Fig. 4 ersichtlich. Hier ist eine Hülse 14 aus Tombak, die mit einer Spitze versehen ist, in einer sacklochartigen Ausnehmung 12 am Heck des Durchschlagskerns 6 eingelegt. Gezündet wird eine Markierladung 13, welche in die Hülse 14 eingepresst, beim Abschuss durch die – nicht gezeichnete Patrone – über die heckseitige Dichtung 9 und über einen kleinen Anzündsatz 13'. Diese thermisch günstige Konstruktion zeichnet sich durch einen gleichmässigen Abbrand, über die gesamte Flugdistanz des Geschosses aus und dient als zuverlässig wirkende Leuchtspur.

Die Figuren 5 und 6 zeigen die für ein Mehrzweckgeschoss verwendeten Komponenten in Perspektivdarstellung:

In den Vollmantel 1, Fig. 5, wird als erstes die ogivförmige Spitze 4 eingelegt. Danach folgt der Durchschlagskern 6, in den vorher im Frontbereich 6' der Explosivstoff 5' eingepresst wurde und die elastische Buchse 7 eingeklinkt ist. – Diese Buchse 7 weist mindestens einen radialen Schlitz 7' auf, was die Montage erleichtert und Deformatio-

nen im Mantel 1 verhindert. Heckseitig im Durchschlagskern 6 befinden sich die Hülse 14 und die Markierladung 13; vgl. Fig. 4.

Anschliessend wird die Dichtung 9 eingelegt und die Heckseite des ganzen Geschosses mit einer Bördelung 16 versehen, siehe Fig. 6.

Der Erfindungsgegenstand stellt eine offene Konstruktion dar, d.h. diese kann auf verschiedenste Art modifiziert, mit unterschiedlichen Materialien kombiniert und an den beabsichtigten, spezifischen Einsatzzweck angepasst werden, so u.a. auch mittels Einlagen aus Metallsplintern. Nach den Modellgesetzen dürften auch Mittel- und Grosskaliberwaffen in analoger Weise realisierbar sein.

Zur Erhöhung der Durchschlagsleistung, insbesondere bei grösseren Kalibern kann der zylindrische Schaft des Durchschlagskerns 6 ebenfalls ogivenförmig ausgestaltet sein.

Praktische Versuche, im Vergleich mit analogen Geschossen haben gezeigt, dass sich die Menge Explosivstoff auf etwa ein Drittel reduzieren lässt.

Grundsätzlich ist der Erfindungsgegenstand nicht auf polizeiliche und militärische Anwendungen beschränkt: Im Maschinenbau, Bergbau, Hoch- und Tiefbau, aber auch bei der Explorierung von Rohstoffen sind laufend Durchschläge und Bohrungen zu erstellen, die aus Sicherheits- und Umweltgründen nur unter minimalem Einsatz von Explosivstoffen erfolgen sollten. Die Verwendungsansprüche 10 bis 14 umreissen diese Einsätze, aber keinesfalls abschliessend.

Bezugszeichenliste

- 1 Vollmantel (Durchschlags- bzw. Mehrzweckgeschoss)
- 1' Kerben (umlaufend) in 1
- 2 abgeplattete Spitze
- 3 Titanstift (ev. Titancarbid)
- 4 Stahlspitze (gehärtet)
- 5 sacklochförmige Ausnehmung in 6
- 5a Kegelflächen von 5
- 5b Spitze von 5
- 5' Explosivstoff (PBX / Nitramin)
- 6 Durchschlagskern
- 6' Frontbereich von 6
- 7 elastische Buchse (Kunststoff / Metall-Compound)
- 7' Schlitz in 7
- 8 Luftraum (ringförmig)
- 9 Heckscheibe (Dichtung)
- 10 erste keilförmige Einschnürung (Eindrehung)
- 11 zweite keilförmige Einschnürung (Eindrehung)
- 11' obere Keilfläche von 11
- 12 sacklochartige Ausnehmung in 6
- 12' Spitze der Ausnehmung 12
- 13 Markierladung (Leuchtspur)
- 13' Anzündsatz zu 13
- 14 Hülse
- 15 Verjüngung
- 16 Bördelung

F	Flugrichtung des Geschosses
S1-S3	Schockwellenfronten
Z	Ziel

Patentansprüche

1. Vollmantel-Sicherheitsgeschoss mit einem zentralen, im Vollmantel zentrierten Durchschlagskern mit einer frontseitigen, sacklochartigen Ausnehmung, die mit einem Explosivstoff ausgefüllt ist, wobei der Durchschlagskern wenigstens eine erste und eine zweite keilförmige Einschnürung aufweist, wobei beim Aufprall auf ein Ziel die resultierende zentralen Schockwellen fortseitig auf den Explosivstoff wirken und die Ausnehmung im Durchschlagskern im Innern des Ziels zersplittert, dadurch gekennzeichnet, dass an umlaufenden Kerben (1') und/oder keilförmigen Einschnürungen (10,11) Schockwellen (S1,S2) am Vollmantel (1) und/oder im Durchschlagskern (6) reflektiert sind und dass diese den Explosivstoff (5), durch gegenläufige Schockwellen (S1,S3;S2'), beaufschlagen, so dass einander entgegen wirkende Kompressionen entstehen, die den Explosivstoff (5) direkt initiieren.
2. Vollmantel-Sicherheitsgeschoss nach Anspruch 1, dadurch gekennzeichnet, dass ein Teil der aussen liegende Schockwellen (S1) von umlaufenden Kerben (1') des Vollmantel (1) auf die Ausnehmung (5b) gelenkt sind.
3. Vollmantel-Sicherheitsgeschoss nach Anspruch 1 oder 2, dadurch gekennzeichnet, dass ein Teil der aussen liegenden Schockwellen (S1) an einer frontseitigen Fläche (11') der zweiten Einschnürung (11) des Durchschlagskerns (6) reflektiert und auf die heckseitige Spitze (5b) der Ausnehmung (5) gelenkt sind.
4. Vollmantel-Sicherheitsgeschoss nach Anspruch 1 bis 3, dadurch gekennzeichnet, dass eine frontseitige Fläche (11') der ersten und/oder zweiten Einschnürung (11) eine obere Keilfläche ist, die insbesondere flach oder konvex geformt ist.

5. Vollmantel-Sicherheitsgeschoss nach einem der vorstehenden Ansprüche, dadurch gekennzeichnet, dass eine fronseitige Fläche (11') der zweiten Einschnürung orthogonal zur präsumptiven, reflektierten Schockwelle (S2') ausgerichtet ist.
6. Vollmantel-Sicherheitsgeschoss nach einem der vorstehenden Ansprüche, dadurch gekennzeichnet, dass die Ausnehmung (5) eine heckseitige Kegelfläche (5a) mit einer Spitze (5b) bildet, wobei der resultierende Kegelwinkel 90° bis 130° , vorzugsweise 120° beträgt.
7. Vollmantel-Sicherheitsgeschoss nach einem der vorstehenden Ansprüche, dadurch gekennzeichnet, dass die erste keilförmige Einschnürung (10) derart ausgebildet ist, dass sie die Hauptamplituden der reflektierten Schockwelle (S2') durchlassen und optimale Sollbruchstellen im Ziel (Z) sind.
8. Vollmantel-Sicherheitsgeschoss nach einem der vorstehenden Ansprüche, dadurch gekennzeichnet, dass die Stahlspitze (4) gehärtet ist und einen zentralen Titanstift (3) enthält.
9. Vollmantel-Sicherheitsgeschoss nach einem der vorstehenden Ansprüche, dadurch gekennzeichnet, dass das im Durchschlagskern (6) heckseitig eine sacklochartige Ausnehmung (12) vorgesehen ist, in die eine metallische Hülse (14) eingelegt ist, welche eine Markierladung (13) enthält.
10. Vollmantel-Sicherheitsgeschoss nach einem der vorstehenden Ansprüche, dadurch gekennzeichnet, dass die elastische Buchse (7) aus einer pyrotechnischen Mischung besteht, wobei eine Polymermatrix, vorzugsweise Polyetherketone, eingelagerte Metallpulver, wie Titan, Magnesium, Aluminium oder Zirkon und/oder Mischungen davon enthält.
11. Vollmantel-Sicherheitsgeschoss nach einem der vorstehenden Ansprüche, dadurch gekennzeichnet, dass der Durchschlagskern (6) und ein die frontseitige, sacklochartige Ausnehmung (5) bildendes Frontteil (6') aus einem Stück, insbesondere Metallstück, gefertigt ist, wobei insbesondere der einstückige Durchschlagskern (6) aus Stahl vorzugsweise ohne einen Magnesiumkobaltzusatz gebildet ist.

12. Vollmantel-Sicherheitsgeschoss nach einem der vorstehenden Ansprüche, dadurch gekennzeichnet, dass eine heckseitige Stirnfläche des Durchschlagkerns eben oder konvex ausgebildet ist, insbesondere sodass Schockwellen (S2) hin zur Ausnehmung (5) gebündelt werden.
13. Verwendung eines Vollmantel-Sicherheitsgeschosses nach Anspruch 1 bis 8 zur gezielten Arretierung von Fluchtfahrzeugen.
14. Verwendung eines Vollmantel-Sicherheitsgeschosses nach Anspruch 1 bis 12 als Mehrzweckgeschoss gegen leicht gepanzerte Objekte.
15. Verwendung eines Vollmantel-Sicherheitsgeschosses nach Anspruch 1 bis 12, in der Fertigungs- und Reparatur-Technik und im Rettungswesen, zur Bildung von Bohrlöchern ohne Werkzeugmaschinen.
16. Verwendung eines Vollmantel-Sicherheitsgeschosses nach Anspruch 1 bis 12, im Bergbau, im Hoch- und Tiefbau zur Vorbereitung von Sprenglöchern, Abflussbohrungen, Injektionen und Druckentlastungen.
17. Verwendung eines Vollmantel-Sicherheitsgeschosses nach Anspruch 1 bis 12 zum stufenweisen Vortrieb von Bohrlöchern bei der Exploration von Rohstoffen.

1 / 4

Fig. 1

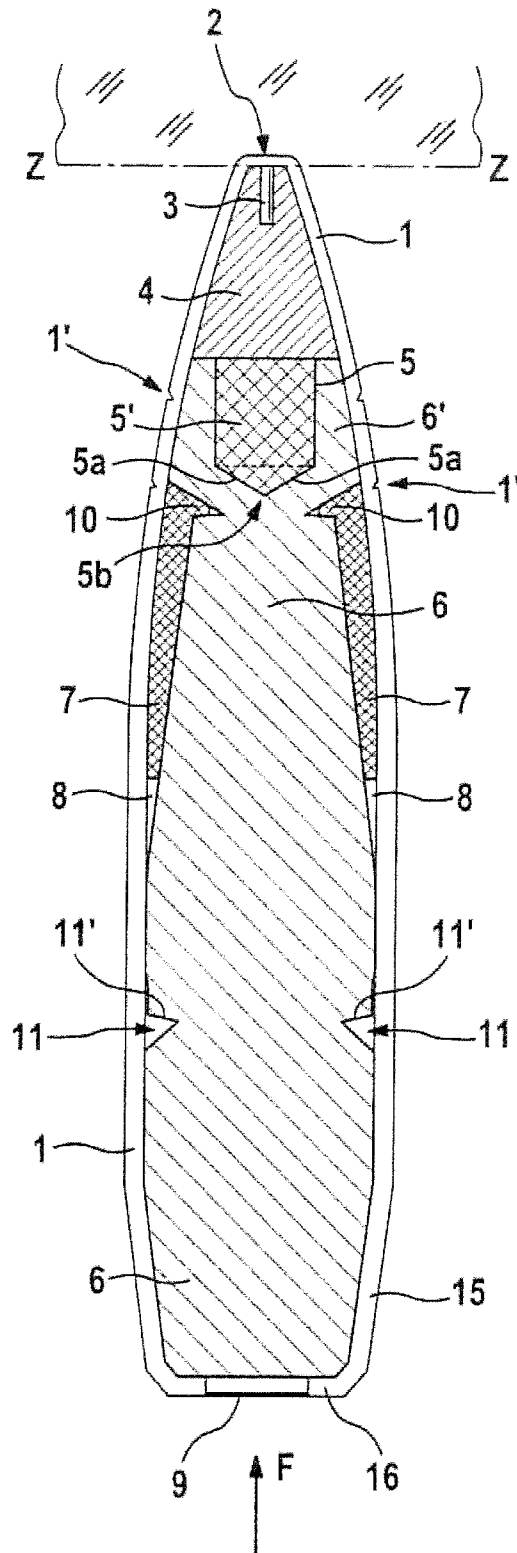


Fig. 2

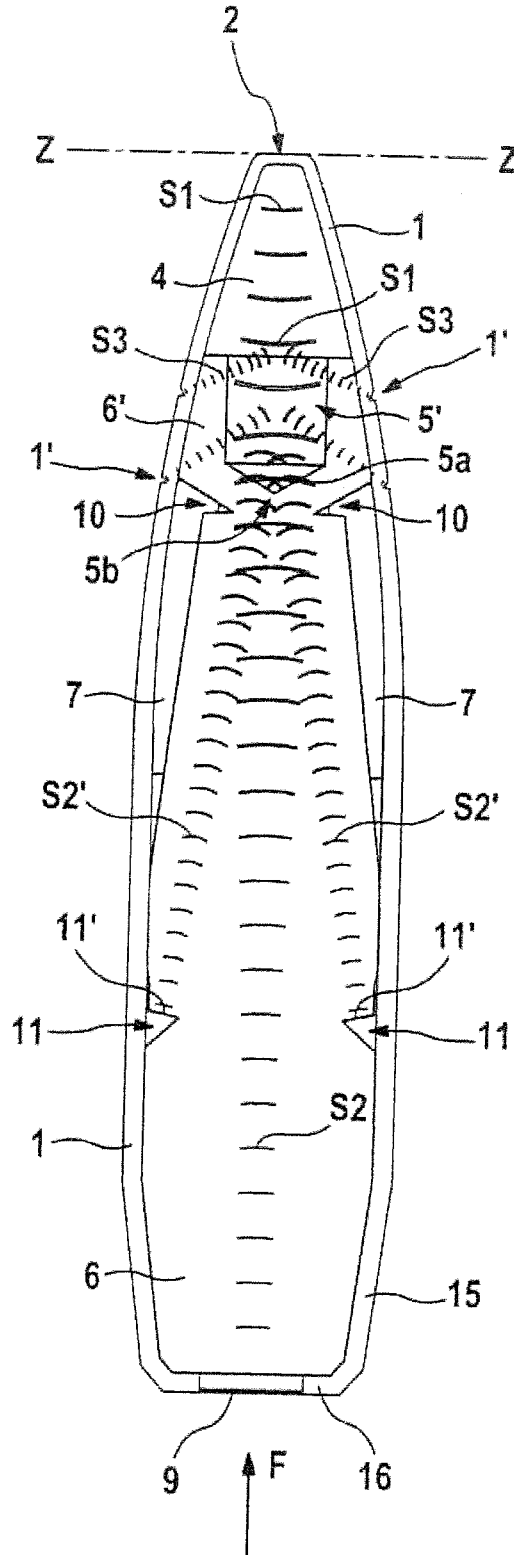


Fig. 3

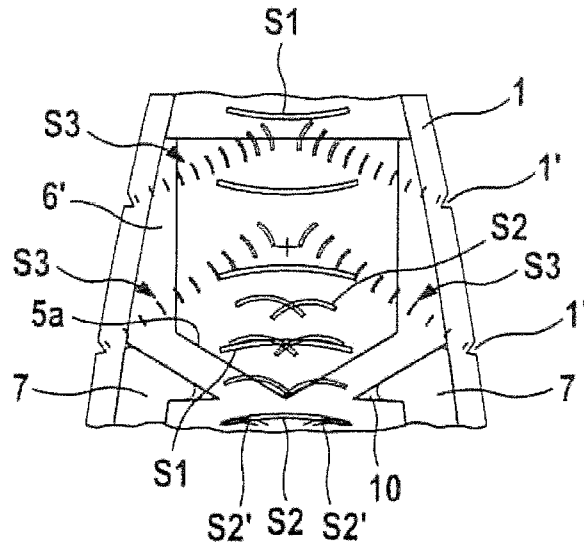


Fig. 4

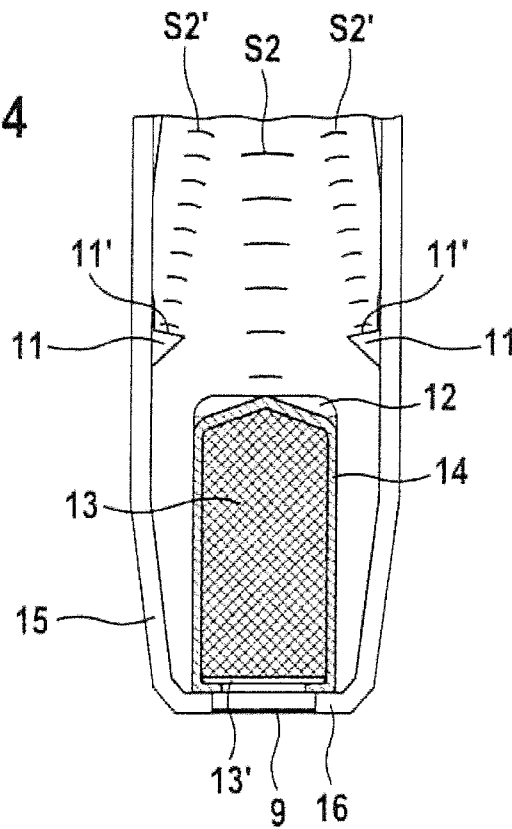


Fig. 5

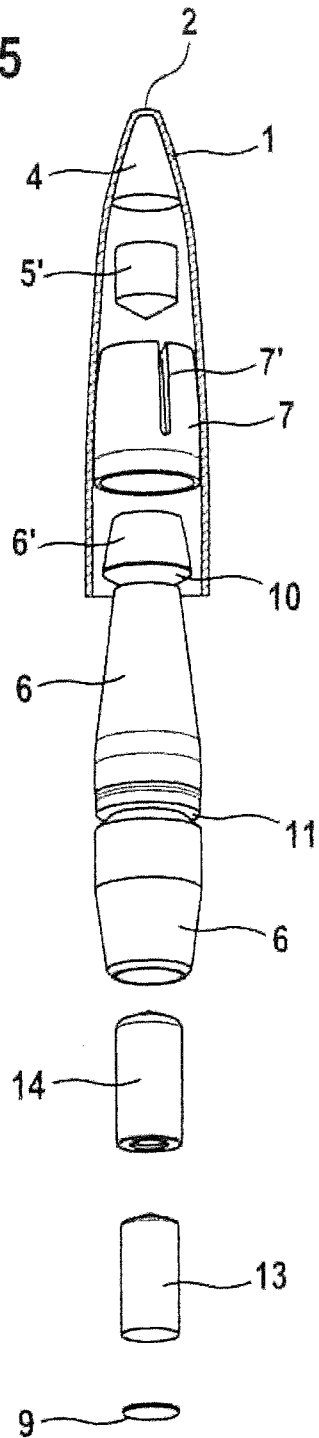
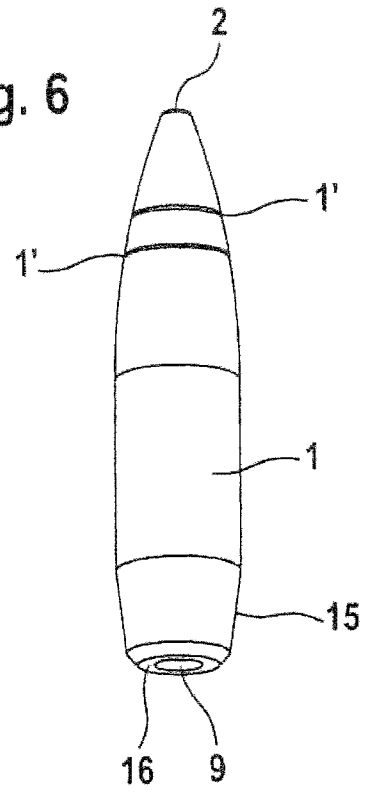


Fig. 6



INTERNATIONAL SEARCH REPORT

International application No.

PCT/EP2018/074315

A. CLASSIFICATION OF SUBJECT MATTER		
<i>F42B 12/06</i> (2006.01)i; <i>F42B 12/20</i> (2006.01)i; <i>F42B 12/74</i> (2006.01)i; <i>F42B 12/78</i> (2006.01)i		
According to International Patent Classification (IPC) or to both national classification and IPC		
B. FIELDS SEARCHED		
Minimum documentation searched (classification system followed by classification symbols) F42B		
Documentation searched other than minimum documentation to the extent that such documents are included in the fields searched		
Electronic data base consulted during the international search (name of data base and, where practicable, search terms used) EPO-Internal, WPI Data		
C. DOCUMENTS CONSIDERED TO BE RELEVANT		
Category*	Citation of document, with indication, where appropriate, of the relevant passages	Relevant to claim No.
A	US 4444112 A (STRANDLI KAARE R [NO] ET AL) 24 April 1984 (1984-04-24) cited in the application column 2, line 63 - column 4, line 35 figure 1	1-17
A	DE 19948710 A1 (RHEINMETALL W & M GMBH [DE]) 12 April 2001 (2001-04-12) column 2, lines 23-29	1-17
A	BE 905373 A (HERSTAL SA) 04 March 1987 (1987-03-04)	1-17
A	US 3208385 A (WILHELM PERNISS) 28 September 1965 (1965-09-28) cited in the application	1-17
<input type="checkbox"/> Further documents are listed in the continuation of Box C. <input checked="" type="checkbox"/> See patent family annex.		
* Special categories of cited documents: "A" document defining the general state of the art which is not considered to be of particular relevance "E" earlier application or patent but published on or after the international filing date "L" document which may throw doubts on priority claim(s) or which is cited to establish the publication date of another citation or other special reason (as specified) "O" document referring to an oral disclosure, use, exhibition or other means "P" document published prior to the international filing date but later than the priority date claimed "T" later document published after the international filing date or priority date and not in conflict with the application but cited to understand the principle or theory underlying the invention "X" document of particular relevance; the claimed invention cannot be considered novel or cannot be considered to involve an inventive step when the document is taken alone "Y" document of particular relevance; the claimed invention cannot be considered to involve an inventive step when the document is combined with one or more other such documents, such combination being obvious to a person skilled in the art "&" document member of the same patent family		
Date of the actual completion of the international search 05 November 2018		Date of mailing of the international search report 12 November 2018
Name and mailing address of the ISA/EP European Patent Office p.b. 5818, Patentlaan 2, 2280 HV Rijswijk Netherlands Telephone No. (+31-70)340-2040 Facsimile No. (+31-70)340-3016		Authorized officer Menier, Renan Telephone No.

INTERNATIONAL SEARCH REPORT
Information on patent family members

International application No. PCT/EP2018/074315

Patent document cited in search report			Publication date (day/month/year)	Patent family member(s)			Publication date (day/month/year)
US	4444112	A	24 April 1984	BE	894484	A	17 January 1983
				FR	2533309	A1	23 March 1984
				US	4444112	A	24 April 1984

DE	19948710	A1	12 April 2001	NONE			

BE	905373	A	04 March 1987	NONE			

US	3208385	A	28 September 1965	CH	422584	A	15 October 1966
				DE	1240760	B	18 May 1967
				US	3208385	A	28 September 1965

INTERNATIONALER RECHERCHENBERICHT

Internationales Aktenzeichen

PCT/EP2018/074315

A. KLASSIFIZIERUNG DES ANMELDUNGSGEGENSTANDES
 INV. F42B12/06 F42B12/20 F42B12/74 F42B12/78
 ADD.
 Nach der Internationalen Patentklassifikation (IPC) oder nach der nationalen Klassifikation und der IPC

B. RECHERCHIERTE GEBIETE
 Recherchierter Mindestprüfstoff (Klassifikationssystem und Klassifikationssymbole)
 F42B

Recherchierte, aber nicht zum Mindestprüfstoff gehörende Veröffentlichungen, soweit diese unter die recherchierten Gebiete fallen

Während der internationalen Recherche konsultierte elektronische Datenbank (Name der Datenbank und evtl. verwendete Suchbegriffe)
 EPO-Internal, WPI Data

C. ALS WESENTLICH ANGESEHENE UNTERLAGEN

Kategorie*	Bezeichnung der Veröffentlichung, soweit erforderlich unter Angabe der in Betracht kommenden Teile	Betr. Anspruch Nr.
A	US 4 444 112 A (STRANDLI KAARE R [NO] ET AL) 24. April 1984 (1984-04-24) in der Anmeldung erwähnt Spalte 2, Zeile 63 - Spalte 4, Zeile 35 Abbildung 1 -----	1-17
A	DE 199 48 710 A1 (RHEINMETALL W & M GMBH [DE]) 12. April 2001 (2001-04-12) Spalte 2, Zeilen 23-29 -----	1-17
A	BE 905 373 A (HERSTAL SA) 4. März 1987 (1987-03-04) -----	1-17
A	US 3 208 385 A (WILHELM PERNISS) 28. September 1965 (1965-09-28) in der Anmeldung erwähnt -----	1-17

Weitere Veröffentlichungen sind der Fortsetzung von Feld C zu entnehmen Siehe Anhang Patentfamilie

* Besondere Kategorien von angegebenen Veröffentlichungen :

- "A" Veröffentlichung, die den allgemeinen Stand der Technik definiert, aber nicht als besonders bedeutsam anzusehen ist
- "E" frühere Anmeldung oder Patent, die bzw. das jedoch erst am oder nach dem internationalen Anmeldedatum veröffentlicht worden ist
- "L" Veröffentlichung, die geeignet ist, einen Prioritätsanspruch zweifelhaft erscheinen zu lassen, oder durch die das Veröffentlichungsdatum einer anderen im Recherchenbericht genannten Veröffentlichung belegt werden soll oder die aus einem anderen besonderen Grund angegeben ist (wie ausgeführt)
- "O" Veröffentlichung, die sich auf eine mündliche Offenbarung, eine Benutzung, eine Ausstellung oder andere Maßnahmen bezieht
- "P" Veröffentlichung, die vor dem internationalen Anmeldedatum, aber nach dem beanspruchten Prioritätsdatum veröffentlicht worden ist
- "T" Spätere Veröffentlichung, die nach dem internationalen Anmeldedatum oder dem Prioritätsdatum veröffentlicht worden ist und mit der Anmeldung nicht kollidiert, sondern nur zum Verständnis des der Erfindung zugrundeliegenden Prinzips oder der ihr zugrundeliegenden Theorie angegeben ist
- "X" Veröffentlichung von besonderer Bedeutung; die beanspruchte Erfindung kann allein aufgrund dieser Veröffentlichung nicht als neu oder auf erfinderischer Tätigkeit beruhend betrachtet werden
- "Y" Veröffentlichung von besonderer Bedeutung; die beanspruchte Erfindung kann nicht als auf erfinderischer Tätigkeit beruhend betrachtet werden, wenn die Veröffentlichung mit einer oder mehreren Veröffentlichungen dieser Kategorie in Verbindung gebracht wird und diese Verbindung für einen Fachmann naheliegend ist
- "&" Veröffentlichung, die Mitglied derselben Patentfamilie ist

Datum des Abschlusses der internationalen Recherche	Absendedatum des internationalen Recherchenberichts
5. November 2018	12/11/2018

Name und Postanschrift der Internationalen Recherchenbehörde Europäisches Patentamt, P.B. 5818 Patentlaan 2 NL - 2280 HV Rijswijk Tel. (+31-70) 340-2040, Fax: (+31-70) 340-3016	Bevollmächtigter Bediensteter Menier, Renan
--	--

INTERNATIONALER RECHERCHENBERICHT

Angaben zu Veröffentlichungen, die zur selben Patentfamilie gehören

Internationales Aktenzeichen

PCT/EP2018/074315

Im Recherchenbericht angeführtes Patentdokument	Datum der Veröffentlichung	Mitglied(er) der Patentfamilie	Datum der Veröffentlichung
US 4444112	A	24-04-1984	BE 894484 A 17-01-1983
			FR 2533309 A1 23-03-1984
			US 4444112 A 24-04-1984

DE 19948710	A1	12-04-2001	KEINE

BE 905373	A	04-03-1987	KEINE

US 3208385	A	28-09-1965	CH 422584 A 15-10-1966
			DE 1240760 B 18-05-1967
			US 3208385 A 28-09-1965
