

DOCUMENT MADE AVAILABLE UNDER THE PATENT COOPERATION TREATY (PCT)

International application number:	PCT/EP2018/074315
International filing date:	10 September 2018 (10.09.2018)
Document type:	Certified copy of priority document
Document details:	Country/Office: IB
	Number: PCT/IB2017/055447
	Filing date: 09 September 2017 (09.09.2017)
Date of receipt at the International Bureau:	12 December 2018 (12.12.2018)

Remark: Priority document submitted or transmitted to the International Bureau in compliance with Rule 17.1(a),(b) or (b-bis)



**PATENT COOPERATION TREATY
(PCT)**

**TRAITÉ DE COOPERATION EN
MATIÈRE DE BREVETS (PCT)**

**Certified Copy of the International
Application as Filed and of Any
Corrections thereto**

**Copie certifiée conforme de la demande
internationale, telle qu' elle a été déposée,
ainsi que toutes corrections y relatives**

International Application number Numéro de la demande internationale
International Filing Date Date de dépôt international

Geneva, 14 November 2018 (14.11.2018)

Genève, le 14 novembre 2018 (14.11.2018)

**International Bureau of the
World Intellectual Property Organization**

**Bureau International de
l' Organisation Mondiale de la Propriété
Intellectuelle**

/ Cécile Chatel /
Coordinator, Receiving and Processing Team
Coordonnatrice, Equipe de Réception et
de Traitement

T +4122 338 83 16
F +4122 910 06 10

34, chemin des Colombettes
1211 Geneva 20, Switzerland

www.wipo.int

PCT/IB2017/055447

International Application number PCT/IB2017/055447 Numéro de la demande internationale

International Filing Date 09 September 2017 (09.09.2017) Date de dépôt international

Contents:

Section	Date	Pages
- International application as originally filed on / Demande internationale telle qu' elle a été déposée le	09 September 2017 (09.09.2017)	28
- Declaration received on / Déclaration reçue le	09 September 2017 (09.09.2017)	1
- Declaration received on / Déclaration reçue le	09 September 2017 (09.09.2017)	1
- Declaration received on / Déclaration reçue le	09 September 2017 (09.09.2017)	1

40311PCT

1/6

PCT-ANTRAG

Ausdruck (Original in elektronischem Format)

0	Vom Anmeldeamt auszufüllen	
0-1	Internationales Aktenzeichen	PCT/IB2017/055447
0-2	Internationales Anmeldedatum	09. September 2017 (09.09.2017)
0-3	Name des Anmeldeamts und "PCT International Application"	RO/IB
0-4	Formular PCT/RO/101 PCT-Antrag	
0-4-1	Erstellt mit	PCT-SAFE Version 3.51.078.254 MT/FOP 20170701/0.20.5.24
0-5	Antragsersuchen Der Unterzeichnete beantragt, daß die vorliegende internationale Anmeldung nach dem Vertrag über die internationale Zusammenarbeit auf dem Gebiet des Patentwesens behandelt wird	
0-6	(Vom Anmelder gewähltes) Anmeldeamt	Int. Büro der Weltorganisation für geistiges Eigentum (RO/IB)
0-7	Aktenzeichen des Anmelders oder Anwalts	40311PCT
I	Bezeichnung der Erfindung	VOLLMANTEL-SICHERHEITSGESCHOSS, INSBESONDERE FÜR MEHRZWECKANWENDUNGEN
II	Anmelder	
II-1	Diese Person ist	Nur Anmelder
II-2	Anmelder für	Alle Bestimmungsstaaten
II-4	Name	RUAG AMMOTEC AG
II-5	Anschrift	Uttigenstrasse 67 3602 Thun Schweiz
II-6	Staatsangehörigkeit (Staat)	CH
II-7	Sitz/Wohnsitz (Staat)	CH
III-1	Anmelder und/oder Erfinder	
III-1-1	Diese Person ist	Erfinder nur
III-1-3	Erfinder für	Alle Bestimmungsstaaten
III-1-4	Name (FAMILIENNAME, Vorname)	MUSTER, Michael
III-1-5	Anschrift	Solothurnerstrasse 49 3322 Urtenen-Schönbühl Schweiz

40311PCT

2/6

PCT-ANTRAG

Ausdruck (Original in elektronischem Format)

IV-1	Anwalt oder gemeinsamer Vertreter oder besondere Zustellanschrift Die unten bezeichnete Person ist/wird hiemit bestellt, um für den (die) Anmelder vor den zuständigen internationalen Behörden zu handeln, und zwar in folgender Eigenschaft:	Anwalt	
IV-1-1	Name	PPS POLYVALENT PATENT SERVICE AG	
IV-1-2	Anschrift	Bahnhofstrasse 12 6403 Küssnacht am Rigi Schweiz	
IV-1-3	Telefonnr.	+41 41 850 88 83	
IV-1-4	Telefaxnr.	+41 41 850 88 84	
IV-1-5	E-Mail	pps@pps.ch	
IV-1-5(a)	E-Mail-Ermächtigung Das Anmeldeamt, die Internationale Recherchenbehörde, das Internationale Büro und die mit der internationalen vorläufigen Prüfung beauftragte Behörde werden ermächtigt, diese E-Mail-Adresse zu benutzen, um Mitteilungen bezüglich dieser internationalen Anmeldung zu übersenden, soweit das Amt oder die Behörde dazu bereit ist:	nur für Vorkopien, Mitteilungen werden zudem in Papierform versandt	
V	BESTIMMUNGEN		
V-1	Die Einreichung dieses Antrags umfaßt gemäß Regel 4.9 Absatz a die Bestimmung aller Vertragsstaaten, für die der PCT am internationalen Anmeldedatum verbindlich ist, und, insoweit verfügbar, für jede Art von Schutzrecht und sowohl für ein regionales als auch für ein nationales Patent		
VI-1	Prioritätsanspruch	KEINE	
VII-1	Gewählte Internationale Recherchenbehörde	Europäisches Patentamt (EPA) (ISA/EP)	
VIII	Erklärungen	Anzahl der Erklärungen	
VIII-1	Erklärung hinsichtlich der Identität des Erfinders	1	
VIII-2	Erklärung hinsichtlich der Berechtigung des Anmelders, zum Zeitpunkt des internationalen Anmeldedatums, ein Patent zu beantragen und zu erhalten	1	
VIII-3	Erklärung hinsichtlich der Berechtigung des Anmelders, zum Zeitpunkt des internationalen Anmeldedatums, die Priorität einer früheren Anmeldung zu beanspruchen	-	
VIII-4	Erfindererklärung (nur im Hinblick auf die Bestimmung der Vereinigten Staaten von Amerika)	1	
VIII-5	Erklärung hinsichtlich unschädlicher Offenbarungen oder Ausnahmen von der Neuheitsschädlichkeit	-	

PCT-ANTRAG

Ausdruck (Original in elektronischem Format)

VIII-1-1	Erklärung: Identität des Erfinders Erklärung hinsichtlich der Identität des Erfinders (Regeln 4.17 Ziffer i und 51bis.1 Absatz a Ziffer i)	In bezug auf diese internationale Anmeldung
	Name (FAMILIENNAME, Vorname) Anschrift	MUSTER, Michael Solothurnerstrasse 49 3322 Urtenen-Schönbühl Schweiz ist der Erfinder des Gegenstandes, für den um Schutz im Wege dieser interna- tionalen Anmeldung nachgesucht wurde

40311PCT

4/6

PCT-ANTRAG

Ausdruck (Original in elektronischem Format)

VIII-2-1	<p>Erklärung: Berechtigung, ein Patent zu beantragen und zu erhalten Erklärung hinsichtlich der Berechtigung des Anmelders, zum Zeitpunkt des internationalen Anmeldedatums, ein Patent zu beantragen und zu erhalten (Regeln 4.17 Ziffer ii und 51 bis.1 Absatz a Ziffer ii), für den Fall, daß eine Erklärung nach Regel 4.17 Ziffer iv nicht einschlägig ist: Name (FAMILIENNAME, Vorname)</p>	<p>In bezug auf diese internationale Anmeldung</p> <p>RUAG AMMOTEC AG ist kraft des nachfolgend Aufgeführten berechtigt, ein Patent zu beantragen und zu erhalten:</p>
VIII-2-1 (ii)		<p>RUAG AMMOTEC AG ist berechtigt, als Arbeitgeber des Erfinders, MUSTER, Michael</p>

40311PCT

5/6

PCT-ANTRAG

Ausdruck (Original in elektronischem Format)

VIII-4-1	Erklärung: Erfindererklärung (nur im Hinblick auf die Bestimmung der Vereinigten Staaten von Amerika) Erfindererklärung (Regeln 4.17 Ziffer iv und 51bis.1 Absatz a Ziffer iv) im Hinblick auf die Bestimmung der Vereinigten Staaten von Amerika:	<p>Ich erkläre hiermit, daß ich nach bestem Wissen der ursprüngliche Erfinder oder ein ursprünglicher Miterfinder einer in der Anmeldung beanspruchten Erfindung bin.</p> <p>Diese Erklärung wird im Hinblick auf und als Teil dieser internationalen Anmeldung abgegeben.</p> <p>Ich erkläre hiermit, daß die oben angegebene internationale Anmeldung von meiner Person angefertigt wurde oder ich die Genehmigung zu ihrer Anfertigung erteilt habe.</p> <p>Ich erkenne hiermit an, daß jede vorsätzlich falsche Angabe in dieser Erklärung gemäß § 1001, Title 18 des US-Codes (United States Code (U.S.C.)) strafbar ist und mit einer Geldstrafe und/oder Gefängnis bis zu fünf (5) Jahren bestraft werden kann.</p>
VIII-4-1-1-1	Name (FAMILIENNAME, Vorname)	MUSTER, Michael
VIII-4-1-1-2	Wohnsitz: (Stadt und US-Staat, falls anwendbar, sonst Land)	Urtenen-Schönbühl, Schweiz
VIII-4-1-1-3	Postanschrift:	Solothurnerstrasse 49 3322 Urtenen-Schönbühl Schweiz
VIII-4-1-1-4	Unterschrift des Erfinders: (Die Unterschrift muß die des Erfinders sein, nicht die des Anwalts)	/Michael Muster/
VIII-4-1-1-5	Datum:	09. September 2017 (09.09.2017)

40311PCT

6/6

PCT-ANTRAG

Ausdruck (Original in elektronischem Format)

IX	Kontrollliste	Anzahl der Blätter	Elektronische Datei(en) beigelegt
IX-1	Antrag (inklusive Erklärungsblätter)	6	✓
IX-2	Beschreibung	14	✓
IX-3	Ansprüche	3	✓
IX-4	Zusammenfassung	1	✓
IX-5	Zeichnung(en)	4	✓
IX-7	INSGESAMT	28	
	Beigelegte Unterlagen	Unterlage(n) in Papierform beigelegt	Elektronische Datei(en) beigelegt
IX-8	Blatt für die Gebührenberechnung	-	✓
IX-20	Nr. der Abb. der Zeichn., die mit der Zusammenf. veröffentlicht werden soll	2	
IX-21	Sprache der int. Anmeldung	Deutsch	
X-1	Unterschrift des Anmelders, des Anwalts oder des Gemeinsamen Vertreters	(PKCS7 digitale Unterschrift)	
X-1-1	Name	PPS POLYVALENT PATENT SERVICE AG	
X-1-2	Name der unterzeichnenden Person	Dr. Hana Frauenknecht	
X-1-3	Eigenschaft (sofern sich dies nicht eindeutig aus dem Antrag ergibt)	Anwalt	

VOM ANMELDEAMT AUSZUFÜLLEN

10-1	Datum des tatsächlichen Eingangs dieser internationalen Anmeldung	09. September 2017 (09.09.2017)
10-2	Zeichnung(en):	
10-2-1	Eingegangen	
10-2-2	Nicht eingegangen	
10-3	Geändertes Eingangsdatum aufgrund nachträglich, jedoch fristgerecht eingeg. Unterlage(n) oder Zeichnung(en) zur Vervollständigung dieser int. Anmeldung	
10-4	Datum des fristgerechten Eingangs der Berichtigung nach PCT Artikel 11(2)	
10-5	Internationale Recherchenbehörde	ISA/EP
10-6	Übermittlung des Recherchenexemplars bis zur Zahlung der Recherchegebühr aufgeschoben	

VOM INTERNATIONALEN BÜRO AUSZUFÜLLEN

11-1	Datum des Eingangs des Aktenexemplars beim Internationalen Büro	
------	---	--

- 1 -

Vollmantel-Sicherheitsgeschoss, insbesondere für Mehrzweck-
anwendungen

Die vorliegende Erfindung bezieht sich auf ein Vollmantel-
5 Sicherheitsgeschoss nach dem Oberbegriff des Patentan-
spruchs.

Als Sicherheitsgeschoss ist ein Geschoss bezeichnet, wel-
ches nur eine minimale Sprengstoffmenge enthält und trotz-
dem als reines Durchschlagsgeschoss, Mehrzweckgeschoss,
10 Sprenggeschoss oder Sprengbrandgeschoss, einsetzbar ist.

Die Sicherheit von Munitionskörpern ist nicht nur bei deren
Manipulation sondern vor alle auch bei deren Transport von
grosser Bedeutung. Der länderübergreifende Transport von
militärischen Einrichtungen und von Munition unterliegt in-
15 ternationalen und nationalen Sicherheitsbestimmungen sowie
nationalen Durchfuhrbestimmungen und erfordert daher, ins-
besondere in Friedenszeiten, langwierige und kostspielige
Genehmigungsverfahren.

Geringe Mengen an Kleinkalibermunition sollten zudem öf-
20 ters, aus zeitlichen und anderen Gründen, für lokale
Schutz- und Verteidigungsaufgaben, aber auch für Testzwecke
kurzfristig per Luftfracht verschickt werden. Hierzu exi-
stieren sehr strenge Sicherheitsbestimmungen, nämlich Be-
stimmungen und Transportklassifizierungen für Gefahrgut
25 der IATA (International Air Transport Association) sowie
der ICAO-TI (Sonderorganisation der UNO zur Internationalen
Zivilluftfahrt). Die Einhaltung und Überwachung aller Vor-
schriften obliegt den Transporteuren und insbesondere den

- 2 -

direkt den Mitgliedern der IATA und den Flughafen- und Zollbehörden.

So ist für den Lufttransport von auch nur geringen Mengen an Kleinkalibermunition eine erfolgreiche Sicherheitsprüfung der Transporteinrichtung nach UN-Empfehlungen nötig, damit diese Gefahrgüter eine Transportklassifizierung z.B. nach dem Klassifizierungscode 1.4 S (UN 0012 u.a. Patronen für Handfeuerwaffen) erhalten. In der erforderlichen Prüfungsbescheinigung ist die Verpackung im Detail beschrieben und die zu transportierende Höchstmenge (Stückzahl) an Munition festgelegt. Ebenfalls ist das Gefahrgut (Patronen inkl. Explosivstoff) auf eine Nettogesamtmasse von max. 25 kg begrenzt. Das Gesamtgewicht der Transporteinrichtung darf 50 kg nicht überschreiten, so dass auch für Schutzmassnahmen (Transportverpackungen etc.) relativ enge Grenzen gesetzt sind.

Konventionelle Sprengbrandgeschosse (engl. Incendiary shell) sind u.a. aus der US-PS 3 208 385 bekannt. Bei diesen Geschossen wird beim Aufschlag auf ein hartes Ziel ein fontseitiger Brandsatz initiiert. Ein dahinter befindlicher, hohler Geschosskörper ist mit einem weiteren Brandsatz gefüllt und enthält eine Sollbruchstelle, so dass bei dessen Eindringen ins Ziel beide Brandsätze wirken. Diese Art Munition wurde ab den 60er Jahren beispielsweise als Panzerbrandgeschoss eingesetzt.

Ein weiteres Sprengbrandgeschoss, ist aus der DE -OS- 2 323 798 bekannt, dieses enthält einen unterkalibrigen, zentralen Durchlagskern aus Hartmetall, welcher von einer Brandmasse ummantelt ist. Der Durchschlagskern ist auf einem kalibergleichen Heckteil aufgesetzt, das als Treibspie-

- 3 -

gel wirkt und im Ziel über eine Sollbruchstelle abgetrennt wird. Dem Durchlagskern ist ein Brandsatz vorgelagert, der gleichzeitig als Treffermarkierung dient.

Analog wirkende Sprengbrandgeschosse wurden später Mehrzweckgeschosse (DE -A1- 27 27 970; US-PS 4 444 112; EP -A3- 0 531 697) genannt.

Ein gegenüber den oben aufgeführten Geschossen erhöhte Durchschlagsleistung wurde gemäss einer europäischen Patentanmeldung Nr. 16405018.9 erreicht. Gleichzeitig konnte der erzielte Durchmesser der Durchschlagsbohrung vergrößert werden, so dass sich der hydraulische Widerstand gegenüber dem Brandsatz verringerte und dieser somit auch im Innenbereich des Ziels wirksam ist.

Nachteilig, auch bei diesem verbesserten Geschoss im Kaliber 0.5 (12,7 mm), ist die Notwendigkeit einen Sprengsatz in der Grössenordnung von 1 g Gewicht zu verwenden und diesem zur sicheren Zündung auch noch hochsensitives Nitropenta beizumengen.

Es ist daher Aufgabe der Erfindung bei gleichbleibenden Zielwirkungen ein Geschoss mit reduzierter Sprengstoffmenge zu schaffen, dessen Sicherheit in der Produktion und Handhabung gegenüber dem Vorerwähntem erhöht ist. Dies ohne *per se* umweltgefährdende Materialien, wie Kerne aus Wolframkarbid oder stark pyrophore Brandsätze, wie zirkonhaltigen Massen, zu verwenden. Das Geschoss soll auch als Leuchtspur-Munition ausführbar sein.

Die Durchschlagsleistung, beispielsweise eines Mehrzweckgeschosses sollen sowohl in Bezug auf die Durchschlags-

- 4 -

tiefe, als auch auf den Durchschlagsdurchmesser gegenüber der EP-Anmeldung Nr. 16405018.9 zumindest gleich oder sogar verbessert sein. Die Bohrung im Ziel soll für die Plasmen der Brandsätze einen nur geringen Strömungswiderstand darstellen. Die Innen- und Aussenballistik des Geschosses und die Zielgenauigkeit sollen ebenfalls zumindest gleich sein. Die Geschosskonstruktion soll kostengünstig und präzise aus wenigen Teilen herstellbar und mit konventionellen Mitteln und Verfahren in grossen Serien produzierbar sein. Das Geschoss muss auch zum Einsatz in Gewehrpatronen herstellbar sein. - In kleineren Stückzahlen sollen die Geschosse auch für Lufttransporte zugelassen sein.

Zusätzlich sollen bei einer eventuellen Verfehlung des Ziels und/oder bei sehr weichen Zielen keine gefährlichen Blingänger entstehen.

Diese Aufgabe ist durch die Merkmale des Patentanspruchs gelöst.

Der hier genannte Durchschlagskern ist aus Fertigungs- und dynamischen Gründen vorzugsweise einstückig, kann aber auch mehrteilig sein. In jedem Fall ist der Übergangsbereich zwischen dem Frontteil und dem eigentlichen Durchschlags- teil zu Lenkung der resultierenden Schockwellen ausgebildet, so dass beim Eindringen in das Ziel auch ein phlegmatisierter Sprengstoff, ohne weitere Hilfsmittel (wie Zündketten, sensitive Explosivstoffe, etc.) initiiert wird. Die resultierende Splitterwirkung im Frontteil des Durchschlagskerns erlaubt diesem mit der vollen kinetischen Energie massive Platten zu durchdringen.

- 5 -

Durch die gezielte Lenkung der beim Aufprall entstehenden Schockwellen lässt sich die Masse an Explosivstoff grundsätzlich reduzieren; es kann zudem auf das heute oft verwendete, gefährliche Nitropenta verzichtet werden.

- 5 Die unterschiedlichen Laufzeiten der einander entgegenwirkenden Schockwellen bewegen sich im Bereich von Mikrosekunden, so dass als Folge des Beharrungsvermögens des Explosivstoffs dessen extrem hohe Verdichtung und damit eine sichere Initiierung unmittelbar erfolgt.
- 10 Die Menge des Explosivstoffs lässt sich im Erfindungsgegenstand beträchtlich reduzieren, wie reproduzierbare Schiessversuche auf verschiedene Ziele mit einem Mehrzweckgeschoss des Kalibers 0.5 ergaben, dies ohne Blindgänger, Deflagrationen oder Verpuffungen.
- 15 In abhängigen Ansprüchen sind vorteilhafte Weiterbildungen des Erfindungsgegenstands beschrieben.

Eine einfache Lenkung von Schockwellen erfolgt nach Anspruch 2 durch umlaufende Kerben am Vollmantel.

- 20 Besonders effizient sind Einschnürungen mit frontseitigen Flächen am Durchschlagskern zur wirkungsvollen Reflektion von Schockwellen nach Anspruch 3.

- 25 Die Ausrichtung der frontseitigen Flächen am Durchschlagskern erfolgt in einfachster Weise, in dem diese geometrisch ermittelt wird, durch eine Mittellinie, welche zum Zielpunkt führt. - Dieser ist der vorher bestimmte Punkt, wo eine Schockwelleneinleitung am effizientesten ist; Anspruch 4.

- 6 -

Bewährt haben sich heckseitige Kegelflächen mit einem Kegewinkel gemäss Anspruch 5, wobei dessen geometrische Spitze dem vorerwähnten Zielpunkt entspricht.

Die im Anspruch 6 erwähnte Doppelfunktion der ersten keilförmigen Einschnürung ist sehr platzsparend und hat sich als äusserst wirksam erwiesen.

Durch eine gehärtete Stahlspitze erfolgt ein gutes Eindringen im Ziel, das durch das Einsetzen eines Titanstifts, nach Art einer Vorbohrung, gesteigert wird. Dieser harte Stift bewirkt eine hohe Flächenpressung am Ziel, so dass kaum Abpraller entstehen; Anspruch 7.

Die Ausgestaltung nach Anspruch 8, ergibt eine hochwirksame, kontinuierlich abbrennende Markierladung und wird daher als Leuchtspur genutzt.

Die pyrotechnische Mischung nach Anspruch 9 ergibt eine gute Zielmarkierung, wie sie insbesondere bei Mehrzweckgeschossen gewünscht ist.

Die Verwendungsansprüche 10 bis 14 zeigen einen enorm breiten Verwendungsbereich des Erfindungsgegenstands auf.

Nachfolgend werden an Hand von Zeichnungen Ausführungsbeispiele des Erfindungsgegenstands erläutert, wobei für gleichwirkende Teile gleiche Bezugszeichen verwendet sind.

Es zeigen:

Fig. 1 ein Durchschlagsgeschoss mit einem hochphlegmatisierten Explosivstoff,

- 7 -

- Fig. 2 das Durchschlagsgeschoss nach Fig. 1, in vereinfachter Darstellung, mit eingezeichneten Schockwellenfronten, unmittelbar beim Aufprall auf ein Ziel,
- 5 Fig. 3 eine Ausschnittsvergrößerung aus Fig. 2, im Frontteil des Durchschlagsteils mit den resultierenden Schockwellenfronten,
- Fig. 4 den Heckteil eines Mehrzweckgeschosses mit einer Markierladung,
- 10 Fig. 5 das Zusammenfügen (Montage) der Einzelteile in einem Mehrzweckgeschoss, in der Variante nach Fig. 4 und
- Fig. 6 das zu Patronierung bereite Geschoss.

In Figur 1 ist an einem Durchschlagsgeschoss vom Kaliber
15 0.5 dessen Vollmantel mit 1 bezeichnet; dieses Geschoss wird in einem üblichen Lauf (nicht dargestellt) in Flugrichtung F abgeschossen. Der Vollmantel 1 weist eine abgeplattete Spitze 2 auf. In der Geschossspitze eingelagert ist eine ogivförmige, gehärtete Stahlspitze 4 mit einem
20 frontseitigen, zentralen Titanstift 3. Anschliessend an die Stahlspitze 4 ist ein einstückiger Durchschlagskern 6 mit einer sacklochförmigen Ausnehmung 5 vorgesehen, deren Kegelflächen mit 5a und die Spitze mit 5b bezeichnet sind. In der Ausnehmung 5 ist ein hochphlegmatisierter Explosivstoff
25 5' eingepresst. Der Frontbereich 6' des Durchschlagskern 6 weist eine erste keilförmige Einschnürung 10, eine Eindrehung auf, in die eine Buchse 7 aus Kunststoff ragt, welche im Mittelteil den Durchschlagskern 6 seitlich ummantelt.

Die Buchse 7 ist heckseitig abgeschnitten und lässt zwischen dem Vollmantel 1 und dem Durchschlagskern 6 einen Luftraum 8 frei, der sich innenballistisch positiv auswirkt. Eine zweite analoge keilförmige Einschnürung 11 befindet sich vor dem Heckbereich des Durchschlagskerns 6, wobei hier die obere Keilfläche 11' gegenüber der Horizontalen einen relativ kleinen spitzen Winkel bildet. Heckseitig ist eine Verjüngung 15 vorgesehen, die zur Einführung des Geschosses in eine übliche Patrone dienlich und gleichzeitig aerodynamisch vorteilhaft ist. Abgeschlossen ist das Geschoss, durch eine heckseitige Dichtscheibe 9, die bei dessen notorisch bekannter Bördelung 16 eingelegt wird. Der Vollmantel 1 weist im Frontbereich 6' des Durchschlagskerns 6 umlaufende Kerben 1' (Eindrehungen) auf.

Die verwendeten Materialien sind als solche an sich bekannt; sie ergeben im Erfindungsgegenstand überraschende Wirkungen. Als Stahlspitze 4 ist ein üblicher Feinkornstahl mit einer Härte von 57 HRC geeignet. Der dort frontseitig eingelegte Titanstift 3 von 1,2 mm Durchmesser wirkt im Ziel Z nach Art einer Vor-Bohrung und verhindert Abpraller. An Stelle von Titan eignen sich auch Titancarbid oder Titanitrid, so genannte Cermets. Als Explosivstoff ist insbesondere ein solcher aus einem "plastic bonded explosive" (= PBX) oder vom Typ Nitramin geeignet, ist aber selbstverständlich nicht auf diese beschränkt. Die Buchse 7 kann mehrere Funktionen ausüben, insbesondere wenn sie als Metallcompound ausgeführt ist. Einerseits kann sie der Dämpfung von Schwingungen dienen und auf Grund ihrer Elastizität die Laufabnutzung reduzieren und andererseits auch, mit beispielsweise Titanpulver vermischt, beim Aufschlag im Ziel einen Blitz erzeugen, der als Trefferanzeige dient. Zudem kann die gezielte Beimengung von Metallpulver auch

- 9 -

zur Optimierung der Schwerpunktslage des Geschosses nützlich sein.

Die Kerben 1' sowie die keilförmigen Einschnürungen 10 wirken analog zum Erfindungsgegenstand nach der europäischen Patentanmeldung Nr. 16405018.9 splitterbildend und erhöhen die Durchschlagsleistung des Kerns 6. Andererseits dienen sie hier zusätzlich der Schockwellenlenkung wie nachfolgend in Fig. 2 gezeigt wird.

Zur Vereinfachung ist der Titanstift 3 in Fig. 2 nicht eingezeichnet. Die beim Aufprall am Ziel sich bildende zentrale Schockwellenfront S1 erfährt am Übergang zum Explosivstoff 5' eine Dispersion, wobei gleichzeitig die seitlichen Wellen an den Kerben 1' des Vollmantels 1 als Wellenfronten S3 reflektiert werden. Die zweite keilförmige Einschnürung 11 im Durchschlagskern 6 reflektiert an ihrer Keilfläche 11' seitliche, zum Zentrum laufende Wellenfronten S2', die sich mit den Wellenfronten S1 überlagern und über die erste keilförmige Einschnürung 10 verstärkt im Explosivstoff 5' als Druckwellen wirken; vgl. Fig. 3, eine vergrösserte Darstellung im Frontteil 6' des Durchschlagskerns.

Diese Wirkung, nämlich die mehrseitige Kompression des hochphlegmatisierten Explosivstoffs bewirkt dessen gesamten Abbrand mit stark erhöhter Geschwindigkeit. - Die kristallinen Wirkstoffe, das eigentliche Explosiv, treten schlagartig und allseitig in Kontakt mit einander und werden dadurch gleichzeitig initiiert. Dies erlaubt eine Reduktion der Sprengstoffmenge, bei gleicher Splitterleistung, in der Grössenordnung von 70 % gegenüber dem Geschoss nach der EP-Anmeldung Nr. 16405018.9. Der im vorliegenden Patentan-

- 10 -

spruch gewählte Begriff "Explosivstoff" lässt erkennen, dass gegenüber allgemein verwendeten Sprengstoffen auch weitere Stoffe in Frage kommen, die bisher nicht oder nur über längere Zündketten initiierbar waren. Darunter fallen
5 auch Stoffe die *per se* nicht als Explosivstoffe gelten, d.h. Stoffe, die auch ohne konventionelle Phlegmatisierung hochphlegmatisch sind und nur durch speziell hohe Drucke und spezifische Druckverläufe detonierbar werden. - Wichtig ist hierbei vor allem die resultierende erhöhte Sicherheit,
10 sowohl bei der Produktion, dem Transport aber auch bei der Manipulation der Munition am Einsatzort. - Die reduzierte Menge Explosivstoff begünstigt die Einhaltung von internationalen Transportvorschriften, was bei dringenden Fronteinsätzen sehr wichtig sein kann.

15 Die in einem erfindungsgemässen Geschoss resultierenden Bedingungen zur Initiierung des Explosivstoffs entstehen nur bei Aufprall auf ein Ziel (Z). Daraus resultiert, dass Blindgänger - die aus welchen Gründen auch immer entstehen können - völlig ungefährlich sind, wodurch, ein weiterer
20 nicht unerheblicher Beitrag zur Munitionssicherheit entsteht.

Die erfindungsgemässe Konstruktion ermöglicht den Bau von neuen Geschosstypen mit spezifischen Wirkungen im Ziel, wie das nachfolgende Beispiel andeutet.

25 Die Variante eines Mehrzweckgeschosses ist aus der Ausschnittsdarstellung Fig. 4 ersichtlich. Hier ist eine Hülse 14 aus Tombak, die mit einer Spitze versehen ist, in einer sacklochartigen Ausnehmung 12 am Heck des Durchschlagskerns 6 eingelegt. Gezündet wird eine Markierladung 13, welche in
30 die Hülse 14 eingepresst, beim Abschuss durch die - nicht

gezeichnete Patrone - über die heckseitige Dichtung 9 und über einen kleinen Anzündsatz 13'. Diese thermisch günstige Konstruktion zeichnet sich durch einen gleichmässigen Abbrand, über die gesamte Flugdistanz des Geschosses aus und dient als zuverlässig wirkende Leuchtspur.

Die Figuren 5 und 6 zeigen die für ein Mehrzweckgeschoss verwendeten Komponenten in Perspektivdarstellung:

In den Vollmantel 1, Fig. 5, wird als erstes die ogivförmige Spitze 4 eingelegt. Danach folgt der Durchschlagskern 6, in den vorher im Frontbereich 6' der Explosivstoff 5' eingepresst wurde und die elastische Buchse 7 eingeklinkt ist. - Diese Buchse 7 weist mindestens einen radialen Schlitz 7' auf, was die Montage erleichtert und Deformationen im Mantel 1 verhindert. Heckseitig im Durchschlagskern 6 befinden sich die Hülse 14 und die Markierladung 13; vgl. Fig. 4.

Anschliessend wird die Dichtung 9 eingelegt und die Heckseite des ganzen Geschosses mit einer Bördelung 16 versehen, siehe Fig. 6.

Der Erfindungsgegenstand stellt eine offene Konstruktion dar, d.h. diese kann auf verschiedenste Art modifiziert, mit unterschiedlichen Materialien kombiniert und an den beabsichtigten, spezifischen Einsatzzweck angepasst werden, so u.a. auch mittels Einlagen aus Metallsplittern. Nach den Modellgesetzen dürften auch Mittel- und Grosskaliberwaffen in analoger Weise realisierbar sein.

- 12 -

Zur Erhöhung der Durchschlagsleistung, insbesondere bei grösseren Kalibern kann der zylindrische Schaft des Durchschlagskerns 6 ebenfalls ogivenförmig ausgestaltet sein.

Praktische Versuche, im Vergleich mit analogen Geschossen 5 haben gezeigt, dass sich die Menge Explosivstoff auf etwa ein Drittel reduzieren lässt.

Grundsätzlich ist der Erfindungsgegenstand nicht auf polizeiliche und militärische Anwendungen beschränkt: Im Maschinenbau, Bergbau, Hoch- und Tiefbau, aber auch bei der 10 Explorierung von Rohstoffen sind laufend Durchschläge und Bohrungen zu erstellen, die aus Sicherheits- und Umweltgründen nur unter minimalem Einsatz von Explosivstoffen erfolgen sollten. Die Verwendungsansprüche 10 bis 14 umrei-

15

B e z e i c h n u n g s l i s t e

	1	Vollmantel (Durchschlags- bzw. Mehrzweck- geschoss)
5	1'	Kerben (umlaufend) in 1
	2	abgeplattete Spitze
	3	Titanstift (ev. Titancarbid)
	4	Stahlspitze (gehärtet)
	5	sacklochförmige Ausnehmung in 6
10	5a	Kegelflächen von 5
	5b	Spitze von 5
	5'	Explosivstoff (PBX / Nitramin)
	6	Durchschlagskern
	6'	Frontbereich von 6
15	7	elastische Buchse (Kunststoff / Metall- Compound)
	7'	Schlitz in 7
	8	Luftraum (ringförmig)
	9	Heckscheibe (Dichtung)
20	10	erste keilförmige Einschnürung (Eindrehung)
	11	zweite keilförmige Einschnürung (Eindre- hung)
	11'	obere Keilfläche von 11
	12	sacklochartige Ausnehmung in 6
25	12'	Spitze der Ausnehmung 12
	13	Markierladung (Leuchtspur)

13' Anzündsatz zu 13

14 Hülse

15 Verjüngung

16 Bördelung

5

F Flugrichtung des Geschosses

S1-S3 Schockwellenfronten

Z Ziel

10

15

- 1 -

P a t e n t a n s p r ü c h e

1. Vollmantel-Sicherheitsgeschoss mit einem zentralen, im Vollmantel zentrierten Durchschlagskern mit einer frontseitigen, sacklochartigen Ausnehmung, die mit einem Explosivstoff ausgefüllt ist, wobei der Durchschlagskern wenigstens eine erste und eine zweite keilförmige Einschnürung aufweist, wobei beim Aufprall auf ein Ziel die resultierende zentralen Schockwellen fortseitig auf den Explosivstoff wirken und die Ausnehmung im Durchschlagskern im innern des Ziels zersplittert, dadurch gekennzeichnet, dass an umlaufenden Kerben (1') und/oder keilförmigen Einschnürungen (10,11) Schockwellen (S1,S2) am Vollmantel (1) und/oder im Durchschlagskern (6) reflektiert sind und dass diese den Explosivstoff (5), durch gegenläufige Schockwellen (S1,S3;S2'), beaufschlagen, so dass einander entgegen wirkende Kompressionen entstehen, die den Explosivstoff (5) direkt initiieren.
2. Vollmantel-Sicherheitsgeschoss, dadurch gekennzeichnet, dass ein Teil der aussen liegende Schockwellen (S1) von umlaufenden Kerben (1') des Vollmantel (1) auf die Ausnehmung (5b) gelenkt sind.
3. Vollmantel-Sicherheitsgeschoss, dadurch gekennzeichnet, dass ein Teil der aussen liegenden Schockwellen (S1) an einer frontseitigen Fläche (11') der zweiten Einschnürung (11) des Durchschlagskerns (6) reflektiert und auf die heckseitige Spitze (5b) der Ausnehmung (5) gelenkt sind.

- 2 -

4. Vollmantel-Sicherheitsgeschoss, dadurch gekennzeichnet, dass die fronseitige Fläche (11') orthogonal zur präsumptiven, reflektierten Schockwelle (S2') ausgerichtet ist.
- 5 5. Vollmantel-Sicherheitsgeschoss, dadurch gekennzeichnet, dass die Ausnehmung (5) eine heckseitige Kegel-
fläche (5a) mit einer Spitze (5b) bildet, wobei der resultierende Kegelwinkel 90° bis 130° , vorzugsweise 120° beträgt.
- 10 6. Vollmantel-Sicherheitsgeschoss, dadurch gekennzeichnet, dass die erste keilförmige Einschnürung (10) derart ausgebildet ist, dass sie die Hauptamplituden der reflektierten Schockwelle (S2') durchlassen und optimale Sollbruchstellen im Ziel (Z) sind.
- 15 7. Vollmantel-Sicherheitsgeschoss, dadurch gekennzeichnet, dass die Stahlspitze (4) gehärtet ist und einen zentralen Titanstift (3) enthält.
8. Vollmantel-Sicherheitsgeschoss, dadurch gekennzeichnet, dass das im Durchschlagskern (6) heckseitig eine sacklochartige Ausnehmung (12) vorgesehen ist, in die
20 eine metallische Hülse (14) eingelegt ist, welche eine Markierladung (13) enthält.
9. Vollmantel-Sicherheitsgeschoss, dadurch gekennzeichnet, dass die elastische Buchse (7) aus einer pyro-
25 technischen Mischung besteht, wobei eine Polymermatrix, vorzugsweise Polyetherketone, eingelagerte Metallpulver, wie Titan, Magnesium, Aluminium oder Zirkon und/oder Mischungen davon enthält.

- 3 -

10. Verwendung eines Vollmantel-Sicherheitsgeschosses nach Anspruch 1 bis 7 zur gezielten Arretierung von Fluchtfahrzeugen.
- 5 11. Verwendung eines Vollmantel-Sicherheitsgeschosses nach Anspruch 1 bis 9 als Mehrzweckgeschoss gegen leicht gepanzerte Objekte.
- 10 12. Verwendung eines Vollmantel-Sicherheitsgeschosses nach Anspruch 1, in der Fertigungs- und Reparatur-Technik und im Rettungswesen, zur Bildung von Bohrlöchern ohne Werkzeugmaschinen.
13. Verwendung eines Vollmantel-Sicherheitsgeschosses nach Anspruch 1, im Bergbau, im Hoch- und Tiefbau zur Vorbereitung von Sprenglöchern, Abflussbohrungen, Injektionen und Druckentlastungen.
- 15 14. Verwendung eines Vollmantel-Sicherheitsgeschosses nach Anspruch 1 zum stufenweisen Vortrieb von Bohrlöchern bei der Exploration von Rohstoffen.

- 1 -

Z u s a m m e n f a s s u n g

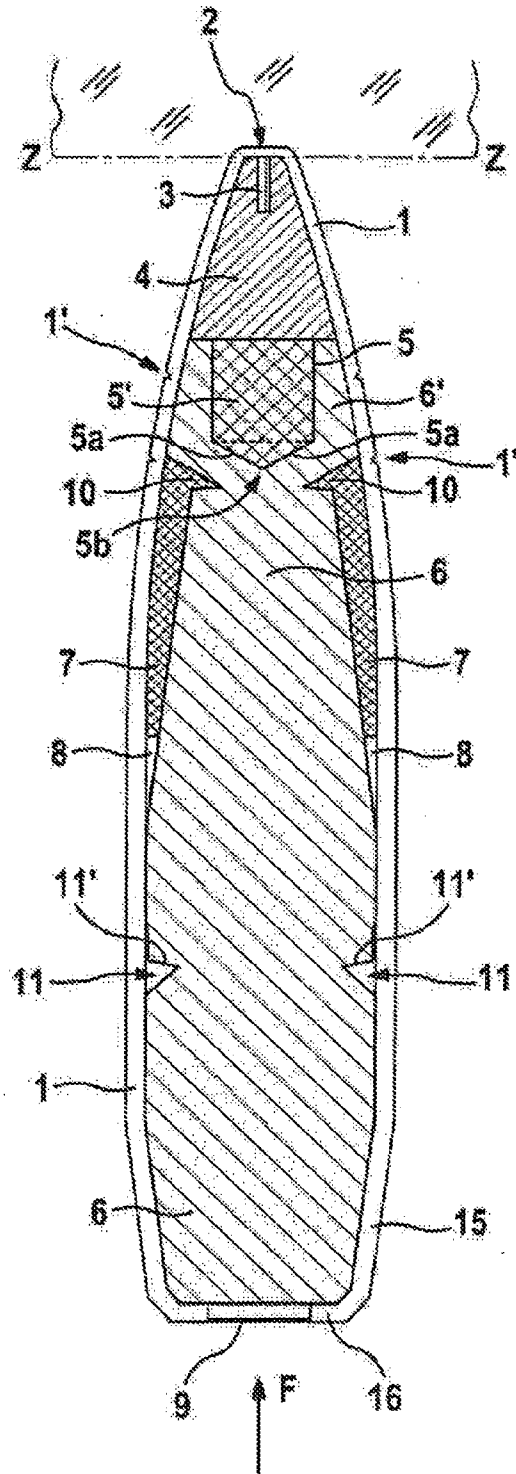
Bei Transport und Handling von Munition wird die Gefahrenstufe an Hand der verwendeten Sprengstoffmenge bestimmt.

- 5 Dies setzt beispielsweise bei Lufttransporten gesetzliche Grenzen, die kaum für einen Test von Geschossen ausreichen. Durch eine gezielte Lenkung von Schockwellen, die beim Aufprall auf ein Ziel resultieren, entstehen im Wirkkörper (5') mehrseitige, hohe Kompressionen die diesen ohne weiteren Hilfsmittel oder Hilfsstoffe zuverlässig initiieren.
- 10 Der Erfindungsgegenstand erzielt grosse Einsparungen an Sprengstoff, ohne Wirkungseinbussen und erhöht die Sicherheit beim Transport und Handling beträchtlich.

Fig. 2

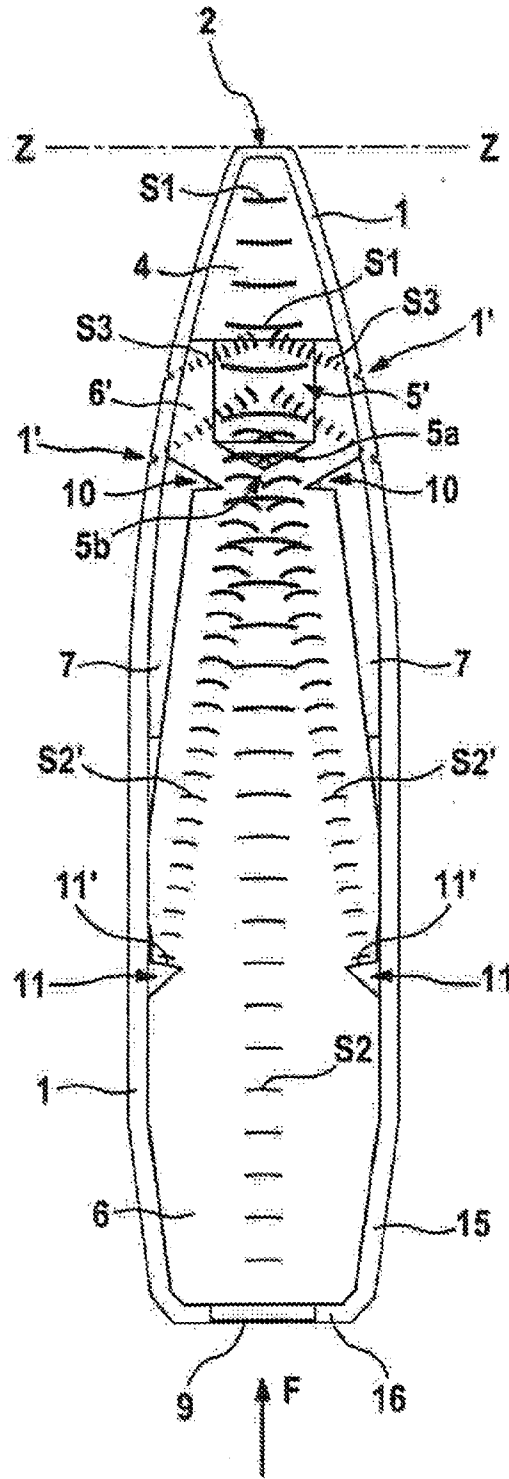
1/4

Fig. 1



2 / 4

Fig. 2



3 / 4

Fig. 3

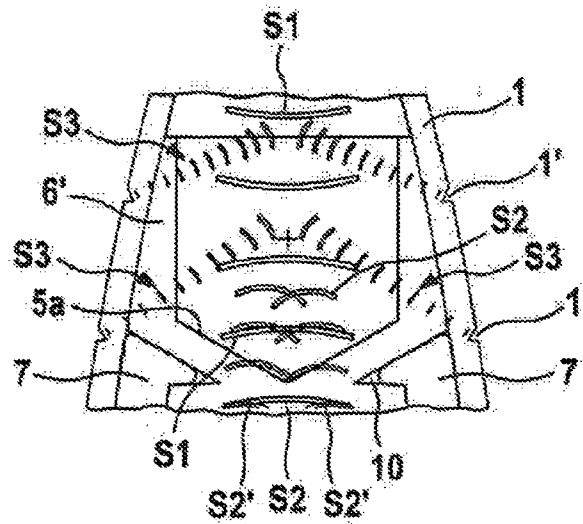
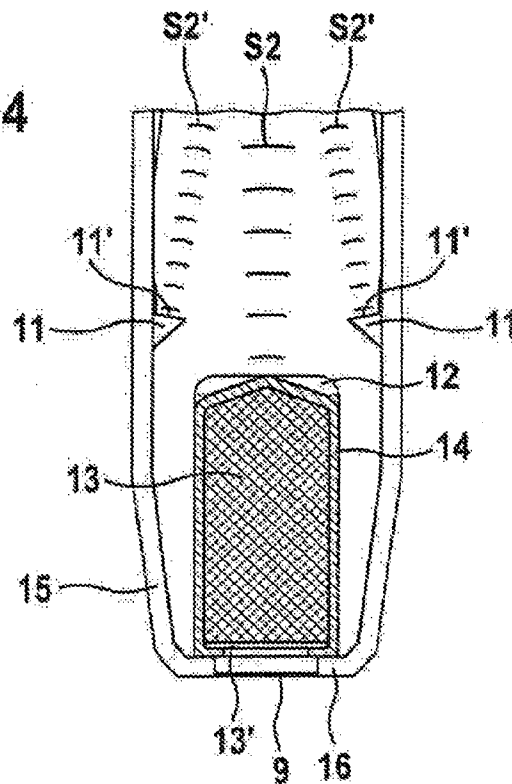
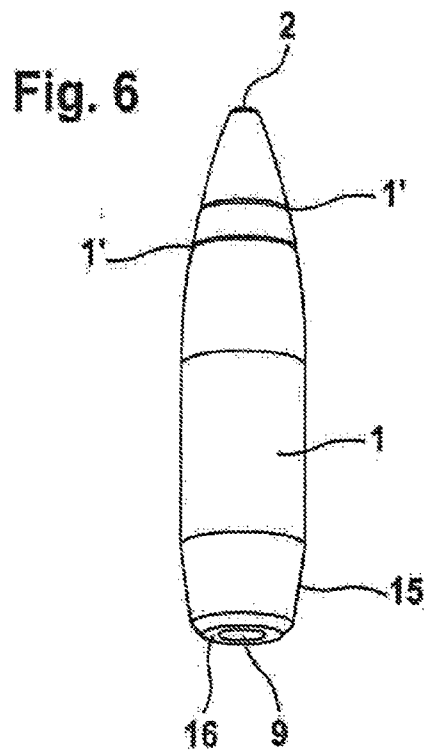
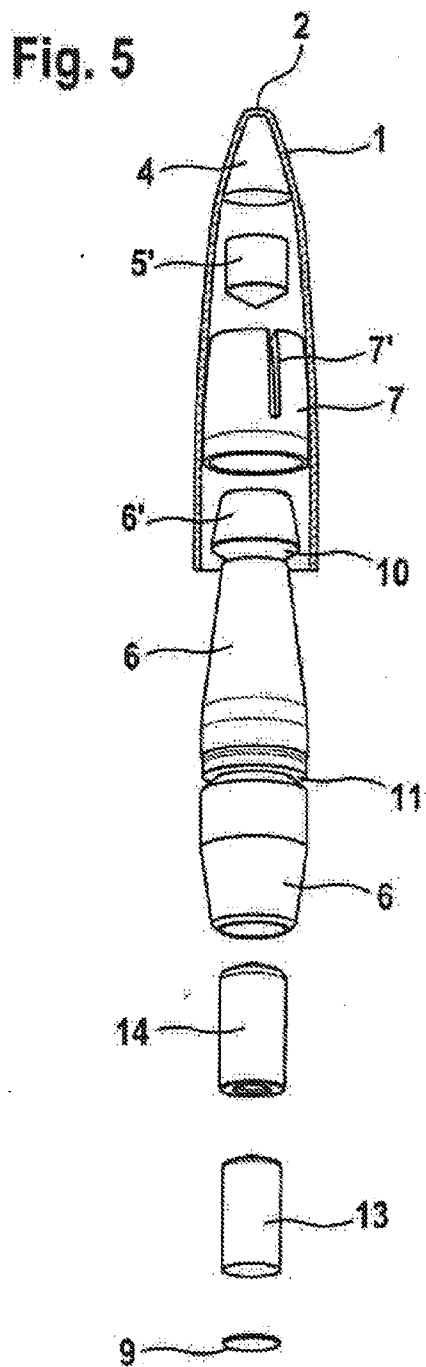


Fig. 4





VIII-2-1	Erklärung: Berechtigung, ein Patent zu beantragen und zu erhalten Erklärung hinsichtlich der Berechtigung des Anmelders, zum Zeitpunkt des internationalen Anmeldedatums, ein Patent zu beantragen und zu erhalten (Regeln 4.17 Ziffer ii und 51 bis.1 Absatz a Ziffer ii), für den Fall, daß eine Erklärung nach Regel 4.17 Ziffer iv nicht einschlägig ist: Name (FAMILIENNAME, Vorname)	In bezug auf diese internationale Anmeldung RUAG AMMOTEC AG ist kraft des nachfolgend Aufgeführten berechtigt, ein Patent zu beantragen und zu erhalten:
VIII-2-1 (ii)		RUAG AMMOTEC AG ist berechtigt, als Arbeitgeber des Erfinders, MUSTER, Michael

VIII-1-1	Erklärung: Identität des Erfinders Erklärung hinsichtlich der Identität des Erfinders (Regeln 4.17 Ziffer i und 51bis.1 Absatz a Ziffer i)	In bezug auf diese internationale Anmeldung
	Name (FAMILIENNAME, Vorname) Anschrift	MUSTER, Michael Solothurnerstrasse 49 3322 Urtenen-Schönbühl Schweiz ist der Erfinder des Gegenstandes, für den um Schutz im Wege dieser internationalen Anmeldung nachgesucht wurde

VIII-4-1	<p>Erklärung: Erfindererklärung (nur im Hinblick auf die Bestimmung der Vereinigten Staaten von Amerika) Erfindererklärung (Regeln 4.17 Ziffer iv und 51bis.1 Absatz a Ziffer iv) im Hinblick auf die Bestimmung der Vereinigten Staaten von Amerika:</p>	<p>Ich erkläre hiermit, daß ich nach bestem Wissen der ursprüngliche Erfinder oder ein ursprünglicher Miterfinder einer in der Anmeldung beanspruchten Erfindung bin.</p> <p>Diese Erklärung wird im Hinblick auf und als Teil dieser internationalen Anmeldung abgegeben.</p> <p>Ich erkläre hiermit, daß die oben angegebene internationale Anmeldung von meiner Person angefertigt wurde oder ich die Genehmigung zu ihrer Anfertigung erteilt habe.</p> <p>Ich erkenne hiermit an, daß jede vorsätzlich falsche Angabe in dieser Erklärung gemäß § 1001, Title 18 des US-Codes (United States Code (U.S.C.)) strafbar ist und mit einer Geldstrafe und/oder Gefängnis bis zu fünf (5) Jahren bestraft werden kann.</p>
VIII-4-1-1-1	Name (FAMILIENNAME, Vorname)	MUSTER, Michael
VIII-4-1-1-2	Wohnsitz: (Stadt und US-Staat, falls anwendbar, sonst Land)	Urtenen-Schönbühl, Schweiz
VIII-4-1-1-3	Postanschrift:	Solothurnerstrasse 49 3322 Urtenen-Schönbühl Schweiz
VIII-4-1-1-4	Unterschrift des Erfinders: (Die Unterschrift muß die des Erfinders sein, nicht die des Anwalts)	/Michael Muster/
VIII-4-1-1-5	Datum:	09. September 2017 (09.09.2017)