

## **DOCUMENT MADE AVAILABLE UNDER THE PATENT COOPERATION TREATY (PCT)**

International application number:	<b>PCT/EP2018/074049</b>
International filing date:	<b>06 September 2018 (06.09.2018)</b>
Document type:	<b>Certified copy of priority document</b>
Document details:	Country/Office: <b>DE</b>
	Number: <b>10 2017 120 477.6</b>
	Filing date: <b>06 September 2017 (06.09.2017)</b>
Date of receipt at the International Bureau:	<b>27 December 2018 (27.12.2018)</b>

Remark: Priority document submitted or transmitted to the International Bureau in compliance with Rule 17.1(a),(b) or (b-bis)

EP18146049

# BUNDESREPUBLIK DEUTSCHLAND



## Prioritätsbescheinigung DE 10 2017 120 477.6 über die Einreichung einer Patentanmeldung

**Aktenzeichen:** 10 2017 120 477.6

**Anmeldetag:** 06. September 2017

**Anmelder/Inhaber:** Krones AG, 93073 Neutraubling, DE

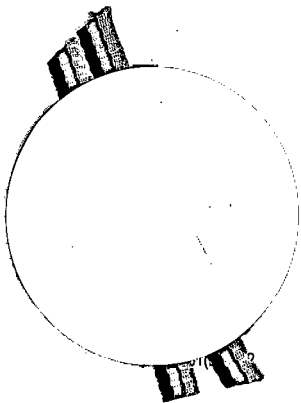
**Bezeichnung:** Vorrichtung zum Umformen von Kunststoffvorformlingen zu Kunststoffbehältnissen mit Sensorelement zur Belastungsmessung

**IPC:** B29C 49/78; B29C 49/56; B29C 49/42

Die angehefteten Stücke sind eine richtige und genaue Wiedergabe der Teile der am 06. September 2017 eingereichten elektronischen Dokumente dieser Patentanmeldung unabhängig von gegebenenfalls durch das Druckverfahren bedingten Farbabweichungen.

München, den 12. Dezember 2018  
Deutsches Patent- und Markenamt  
Die Präsidentin  
Im Auftrag

Sebel



**HANNKE BITTNER & PARTNER**

PATENTANWÄLTE RECHTSANWÄLTE  
Prüfeninger Straße 1  
93049 Regensburg

KRONES AG  
Böhmerwaldstraße 5  
93073 Neutraubling

6. September 2017  
KNS01-917-DEPT  
BI/PE/am/ti

---

5      Vorrichtung zum Umformen von Kunststoffvorformlingen zu Kunststoffbehältnissen mit Sen-  
sorelement zur Belastungsmessung

---

10

**Beschreibung**

Die vorliegende Erfindung betrifft eine Vorrichtung zum Umformen von Kunststoffvorformlin-  
gen zu Kunststoffbehältnissen sowie ein Verfahren zum Umformen von Kunststoffvorformlin-  
gen zu Kunststoffbehältnissen gemäß den jeweiligen Oberbegriffen der Patentansprüche 1  
15      und 10.

Herkömmliche Vorrichtungen zum Umformen von Kunststoffvorformlingen zu Kunststoffbe-  
hältnissen werden oftmals solange betrieben, bis eine Fehlfunktion auftritt oder aber bis eine  
20      vom Hersteller vorgegebene Betriebszeit und/oder Betriebsbelastung überschritten wird.

Sofern jedoch eine Vorrichtung zum Umformen von Kunststoffvorformlingen zu Kunststoffbe-  
hältnissen solange betrieben wird bis ein Fehler auftritt oder sich eine Betriebszeit erschöpft,  
machen Reparaturen und Auswechselarbeiten an der Vorrichtung einen weiteren Betrieb  
25      währenddessen nicht möglich. Es drohen somit große Ausfallzeiten sowie insbesondere Pro-  
duktionsstillstände, da ein Ersatz von auszuwechselnden Bauteilen nicht im Voraus geplant  
werden kann.

Um diese Situation zu vermeiden ist es daher wünschenswert eine Vorrichtung zum Umfor-  
men von Kunststoffvorformlingen zu Kunststoffbehältnissen derart kontrolliert zu betreiben,  
30      dass derartige Ausfallzeiten oder gar Produktionsstillstände möglichst vermieden werden,

sodass zumindest eine vorausschauende Planung von Auswechslungszeiten und/oder Serviceintervallen einzelner Elemente der Vorrichtung zum Umformen von Kunststoffvorformlingen zu Kunststoffbehältnissen möglich ist.

5 Ausgehend hiervon ist es daher eine Aufgabe der vorliegenden Erfindung eine Vorrichtung zum Umformen von Kunststoffvorformlingen zu Kunststoffbehältnissen anzugeben, welche in ganz besonders einfacher und kostengünstiger Art und Weise ermöglicht, dass Ausfall- und Reparaturzeiten einer Vorrichtung zur Umformung von Kunststoffvorformlingen zumindest minimiert, vorzugsweise jedoch vollständig vermieden sind.

10

Diese Aufgabe wird durch den Gegenstand des Patentanspruchs 1 gelöst.

Es wird daher erfindungsgemäß eine Vorrichtung zum Umformen von Kunststoffvorformlingen zu Kunststoffbehältnissen mit wenigstens einer, an einem beweglichen Träger angeordneten Blasstation vorgeschlagen, wobei diese Blasstation einen Blasformträger zum Halten  
15 der Blasform aufweist.

20

Erfindungsgemäß weist die Vorrichtung zumindest ein Anzeige- und/oder Messelement, insbesondere ein Sensorelement auf, welches dazu eingerichtet und dafür vorgesehen ist, zu  
20 mindest einen auf den Blasformträger ausgeübten Belastungsparameter zu erfassen und/oder anzuzeigen.

25

In einer bevorzugten Ausführungsform ist das erwähnte Anzeige- und/oder Messelement an der Blasstation und insbesondere am Blasformträger angeordnet.

30

Gemäß zumindest einer Ausführungsform ist mittels einer Prozessoreinheit auf Basis der durch das Anzeige- und/oder Messelement erfassten und/oder angezeigten Belastungsparameter eine Restlebensdauer und/oder ein Restbetriebsintervall des Blasformträgers und/oder der Blasform auf Basis eines Vergleichs der gemessenen Belastungsparameter und/oder auf  
30 Basis von aus dem Belastungsparametern abgeleiteten Belastungsgrößen ermittelbar.

35

Insbesondere kann der obige Vergleich der gemessenen Belastungsparameter auf Basis von aus den Belastungsparametern abgeleiteten Belastungsgrößen mit jeweils diesen Belastungsparametern zugeordneten Grenzbelastungsparametern der Blasform, zum Beispiel eindeutig, geschehen.

„Belastungsparameter“ sind daher im Sinne der vorliegenden Erfindung solche physikalischen Größen, welche insbesondere während des Betriebs der Vorrichtung, weiter insbesondere auf den Blasformträger und/oder die Blasform einwirken, um an dem Blasformträger und/oder der Blasform zumindest stellenweise einen Materialverschleiß zu bewirken. Zum Beispiel handelt es sich dabei um einen Blasdruck, eine Blastemperatur oder um eine Blaszeit.

Dabei handelt es sich bei den obig beschriebenen Grenzbelastungsparametern um solche physikalischen Parameter der gleichen Art wie die Belastungsparameter, welche auf Basis von Erfahrungswerten oder herstellerseitig, für den Betrieb der Blasstationen und/oder des Blasformträgers und/oder der Blasformen gelten.

Insbesondere ist daher denkbar, dass für den Fall, dass ein Belastungsparameter einem ihm zugeordneten, vorzugsweise eindeutig, weiter vorzugsweise eineindeutig, zugeordneten Grenzbelastungsparameter der Blasform überschreitet, einem Bediener der Vorrichtung zur Umformung von Kunststoffvorformlingen zu Kunststoffbehältnissen angezeigt wird, dass die jeweilige Blasform und/oder der jeweilige Blasformträger auszuwechseln und/oder zu reparieren und/oder zu warten sind. Ist die Vorrichtung zu warten ist ein Serviceintervall abgelaufen.

Auf diese Weise kann daher durch den Benutzer und/oder durch die obige Prozessoreinheit ein Zeitpunkt bereits in der Zukunft, ab welchen eine Reparatur und/oder Wartung und/oder ein Auswechseln der Blasstationen, des Blasformträgers oder der Blasform stattzufinden hat, definiert oder festgelegt werden. Es kann daher ein punktgenaues Serviceintervall festgelegt werden. Auch kann somit die gesamte Vorrichtung effizienter betrieben werden. Zudem können etwaig benötigte Ersatzteile bereits im Vorlauf zu einem zu erwartenden Ausfall oder einem zu erwartenden Ende des Serviceintervalls vorbeugend bestellt werden.

Es können auch Schäden detektiert werden, die nicht im unmittelbaren Zusammenhang mit den Belastungsparametern stehen. So verursacht zum Beispiel ein schwergängiges Lager erhöhte Kräfte beim Öffnen und Schließen, welche durch die Einrichtung erfasst und angezeigt werden können. Dadurch ist es möglich, größere Folgeschäden zu vermeiden.

Ein plötzliches Versagen der Blasform, des Blasformträgers oder der Blasstation ist daher besonders effektiv vermieden.

Vorzugsweise bleiben nämlich während des gesamten Betriebs der Vorrichtung jedwede Belastungsparameter unterhalb den ihnen zugeordneten Grenzbelastungsparametern.

5 Gemäß zumindest einer Ausführungsform umfasst die Vorrichtung zum Umformen von Kunststoffvorformlingen zu Kunststoffbehältnissen wenigstens eine an einem beweglichen Träger angeordnete Blasstation, wobei diese Blasstation einen Blasformträger zum Halten einer Blasform aufweist.

10 Zudem umfasst die Vorrichtung in zumindest einer Ausführungsform, zumindest ein Anzeige- und/oder Messelement und insbesondere ein Sensorelement, welches dazu eingerichtet und dafür vorgesehen ist, zumindest einen auf den Blasformträger ausgeübten Belastungsparameter zu erfassen und/oder anzuzeigen, wobei mittels einer Prozessoreinheit auf Basis der durch das Anzeige- und/oder Messelement erfassten und/oder angezeigten Belastungsparameter eine Restlebensdauer und/oder ein Restbetriebsintervall des Blasformträgers und/oder  
15 der Blasform auf Basis eines Vergleichs der gemessenen Belastungsparameter und/oder auf Basis von aus dem Belastungsparametern abgeleiteten Belastungsgrößen mit jeweils diesen Belastungsparametern zugeordneten Grenzbelastungsparametern der Blasform oder des Blasformträgers, vorzugsweise eindeutig, ermittelbar ist.

20 Bei der Vorrichtung zum Umformen von Kunststoffvorformlingen zu Kunststoffbehältnissen handelt es sich bevorzugt um eine Blasmachine. Dies bedeutet, dass die Kunststoffvorformlinge zunächst in einer Heizstrecke thermisch konditioniert und anschließend durch Beaufschlagung mit einem flüssigen oder gasförmigen Medium expandiert werden. Das fließfähige Medium steht bevorzugt unter Druck. Für die Zuführung des unter Druck stehenden Mediums weist die Vorrichtung eine Blasdüse auf, welche an eine Mündung der Kunststoffvorformlinge dichtend anlegbar ist, um die Kunststoffvorformlinge so mit einem flüssigen oder gasförmigen Medium zu expandieren. Daneben ist bevorzugt auch eine Ventilanordnung vorgesehen, welche die Zuführung der Blasluft an die Kunststoffvorformlinge steuert.

30 Bevorzugt handelt es sich bei der Blasmachine um eine Streckblasmachine, was bedeutet, dass die Vorformlinge vor und/oder während der Expansion mittels einer Reckstange in Längsrichtung gedehnt werden. Die Blasstationen weisen dabei jeweils Reckstangen auf, welche in die Kunststoffvorformlinge einführbar sind und die Kunststoffvorformlinge in ihrer Längsrichtung dehnen. Die Reckstangen weisen dabei bevorzugt einen elektrischen Antrieb  
35 auf.

Bei einer vorteilhaften Ausführungsform ist eine Vielzahl von Blasstationen an einem gemeinsamen beweglichen Träger angeordnet. Bei diesem Träger handelt es sich dabei insbesondere um einen drehbaren Träger. Die Blasstationen weisen jeweils eine Blasformeinrichtung auf, welche bevorzugt einen Hohlraum ausbilden, innerhalb dessen die Kunststoffvorformlinge zu den Kunststoffbehältnissen expandierbar sind. Diese Blasformeinrichtungen sind dabei bevorzugt mehrteilig ausgebildet und weisen zwei Blasformhälften und eine Bodenform auf. Bevorzugt sind diese Blasformhälften lösbar an einer Formträgerschale oder an den Blasformträgern angeordnet. Die Blasformträger sind zueinander schwenkbar um die Blasformeinrichtungen zu öffnen und zu schließen. Zudem weist der Blasformträger Verriegelungsmechanismen auf, um die Formhälften während des Blasvorgangs gegeneinander zu verriegeln.

Besonders bevorzugt ist die Blasmaaschine bzw. sind der Träger und die Blasformanordnungen innerhalb eines Reinraums angeordnet, welcher die Blasmaaschine gegenüber einer unsterilen Umgebung abgrenzt. Antriebseinrichtungen für die Verschließung, Verriegelung und/oder Öffnung der Blasformen sind dabei bevorzugt außerhalb des Reinraums angeordnet.

Die Blasformeinrichtungen werden bevorzugt innerhalb des Reinraums transportiert. Der Reinraum wird bevorzugt von mehreren Wandungen begrenzt. Bevorzugt wird der Reinraum dabei von wenigstens einer stehenden Wandung und einer sich gegenüber dieser stehenden Wandung bewegendes Wandung begrenzt. Der Reinraum grenzt die Blasformen insbesondere von einer unsterilen Umgebung ab. Vorteilhaft ist der Reinraum ring- oder torusartig um die Blasstationen bzw. Umformungsstationen und/oder den Transportpfad der Kunststoffbehältnisse ausgebildet.

Bei der Blasstation kann es sich auch allgemeiner um eine Umformungsstation handeln.

Damit das hier beschriebene Anzeige- und/oder Messelement derartige Belastungsgrößen ermitteln kann, umfasst das hier beschriebene Anzeige- und/oder Messelement zumindest ein Mittel welches derartige Belastungsparameter erfasst und/oder anzeigt.

Insbesondere kann das Anzeige- und/oder Messelement dazu eingerichtet und dafür vorgesehen sein, derartige Belastungsparameter zu erfassen und/oder anzuzeigen.

Bei den Belastungsparametern kann es sich um solche Parameter handeln, welche von Betriebsparametern verschieden sind. Betriebsparameter können solche Parameter sein, welche einen Blasdruck und/oder eine Blastemperatur der Blasstation, der Blasformträger, der Blasform oder auch der Kunststoffvorformlinge umfasst.

5

Vorzugsweise weist die Blasstation zwei zueinander um eine Achse verschwenkbare Blasformträgerteile auf, zwischen die ein auszublasender Kunststoffvorformling eingesetzt wird.

10

Gemäß zumindest einer Ausführungsform handelt es sich bei den Belastungsparametern um eine Dauer eines Umformungsvorgangs und/oder einen Druck, welcher durch den Umformungsvorgang auf den Blasformträger und/oder die Blasform ausgeübt wird und/oder um einen Belegzustand des Blasformträgers und/oder der Blasform mit einem Kunststoffvorformling.

15

Bei den Belastungsparametern kann es sich jedoch ebenso auch um die entsprechende Betriebstemperatur während der Umformung des Kunststoffvorformlings zum Kunststoffbehältnis handeln. Durch das Anzeige- und/oder Messelement können daher ebenso auch die Temperatur des Blasformträgers und/oder der Blasform vor, während oder nach dem Umformungsvorgangs gemessen werden. Ein „Belegzustand“ kann zwei Werte einnehmen. Bei einem Wert „belegt“ ist ein Kunststoffvorformling zwischen den Blasformträgerteilen angeordnet. Bei einem Wert „frei“ ist kein Kunststoffvorformling zwischen den Blasformträgerteilen angeordnet.

20

25

Gemäß zumindest einer Ausführungsform ist die Blasstation frei von einem zwischen dem Blasformträger und der Blasform angeordneten Druckkissen. In diesem Fall können sich der Blasformträger und die Blasform zumindest stellenweise direkt berühren.

30

Diese Ausführungsform steht im Gegensatz zu dem bisher bekannten Stand der Technik, bei dem in den aktuellen Formträgern zumindest ein Druckkissen verbaut wird. Das Druckkissen kann dabei so gestaltet sein, dass eine projizierte Fläche des Druckkissens größer ist als eine projizierte Fläche des größten zu blasenden Containers. Die Belastung auf dem Formträger ist durch die Größe des Druckkissens und dem Druck des Druckkissens gegeben und zumindest im verringerten Maße oder auch gar nicht durch eine Flaschengröße.



Die obig beschriebene Ausführungsform verzichtet nun auf das aus dem Stand der Technik bekannte Druckkissen, wobei dieser Verzicht einerseits zwar den Nachteil mit sich bringen mag, dass eine Blasformträgerbelastung im Wesentlichen durch eine Flaschengröße bestimmt ist, jedoch andererseits einen erheblichen Kostenvorteil mit sich bringt.

5

Wird nun auf das Druckkissen verzichtet, ist vorstellbar, dass die Belastung auf den Formträger während des Blasprozesses durch die Flaschengröße und den Blasdruck bestimmt wird. Bei einer kleinen Flasche (z.B. 0,5 Liter) kann daher die Belastung auf den Blasformträger, beispielsweise auf eine Bodenform des Blasformträgers, dessen Lagerung und Verschluss-

10

Das obig beschriebene Anzeige- und/oder Messelement ermöglicht es daher trotz des Verzichts auf das obig beschriebene Druckkissen, eine ganz besonders betriebsstabile Vorrichtung zum Umformen von Kunststoffvorformlingen zu Kunststoffbehältnissen dadurch bereitzustellen, als dass das Anzeige- und/oder Messelement die obig beschriebene Belastungsparameter zumindest zeitweise, vorzugsweise jedoch während des gesamten Blasvorgangs, durchgehend überwacht und damit auch misst.

15

Dadurch ist ein Schaden an der Blasstation durch eine eventuell erhöhte Druckpunktentwicklung zwischen dem Blasformträger und der Blasform entweder vorhersehbar oder aber vollständig zu vermeiden, denn das Anzeige- und/oder Messelement gibt dem Benutzer eine eindeutige Indikation dahingehend, ab welcher Betriebsdauer in der Zukunft gelegen es gemessen an den obig beschriebenen Grenzbelastungsparametern zu einem strukturellen Ausfall der Blasstation kommen kann.

20

25

Gemäß zumindest einer Ausführungsform erfasst die Proessoreinheit die von dem Anzeige- und/oder Messelement erfassten Belastungsparameter für einen vorgegebenen Zeitraum und speichert diese, wobei diese Belastungsparameter mit in der Prozesseinheit oder mit in einer weiteren Rechneinheit hinterlegten Grenzbelastungsparametern verglichen werden.

30

Insbesondere kann die Proessoreinheit dazu eingerichtet und dafür vorgesehen sein, die von dem Anzeige- und/oder Messelement erfassten Belastungsparameter für einen vorgegebenen Zeitraum zu speichern und diese Belastungsparameter mit in der Prozesseinheit oder mit in einer weiteren Rechneinheit hinterlegten Grenzbelastungsparametern zu vergleichen.

35

Zum Beispiel handelt es sich bei diesen Grenzbelastungsparametern um Parameterhöchstwerte die nicht überschritten werden dürfen. Weder einzeln, noch zum Beispiel in über die Lebensdauer kumulierter Form.

- 5 Gemäß zumindest einer Ausführungsform zeigt die Prozessoreinheit beim Überschreiten der jeweiligen Grenzbelastungsparameter mittels eines Anzeigeelements ein Ende eines Betriebsintervalls oder ein Ende eines Serviceintervalls an.

10 Hierbei ist unter einem „Serviceintervall“ ein solches Betriebsintervall zu verstehen, welches durch ein Zeitintervall gebildet ist, währenddessen die obig beschriebene Vorrichtung zum Umformen von Kunststoffvorformlingen zu Kunststoffbehältnissen innerhalb jedes der Belastungsgrößen unterhalb den jeweiligen Grenzbelastungsparametern betrieben wird oder betreibbar ist. Zum Beispiel handelt es sich bei dem Serviceintervall um ein solches Intervall, welches herstellerbedingt und/oder durch dessen Vorgaben, Wartungszeitpunkte definiert.

15 Das Serviceintervall kann jedoch auch durch die Arbeitsbelastung der Blasstation bestimmt sein. Denkbar ist hierzu, dass je nach Anzahl, Größe, Art und/oder Herstellungsdauer innerhalb eines Serviceintervalls die genaue Länge des Serviceintervalls von der Prozessoreinheit zu gewissen Zeitpunkten oder aber zu festgelegten Betriebszeitpunkten an die Gesamtbelastung angepasst wird.

Dies ist schlicht unter anderem darin begründet, dass die Kräfte auf die Blasformträger von kleinen Flaschen im Vergleich zu größeren Flaschen kleiner sind.

25 Zum Beispiel wird eine Lebensdauer eines Elements der Vorrichtung, zum Beispiel eine Lebensdauer der Blasstation, des Blasformträgers oder der Blasform durch einen individuellen Mix aus den zu produzierenden oder produzierten Containergrößen berechnet.

30 Dies kann dadurch geschehen, dass ein erster Gewichtungsfaktor für die Anzahl der Flaschen einer ersten Größe und ein zweiter Gewichtungsfaktor für die Anzahl der Flaschen einer zweiten Größe definiert wird, wobei dieser Gewichtungsfaktor mit der Anzahl der Flaschen, sowie jeweils mit der für die zum Ausblasen oder zum Fertigen dieser Container benötigten Herstellungszeit multipliziert wird, um auf eine bisher verbrauchte effektive Lebensdauer zu schließen. Die noch verbleibende Lebensdauer kann daher eine vom Hersteller

vorgegebene Lebensdauer abzüglich der aus dem Flaschenmix errechneten Lebensdauer betragen.

5 Selbiges Berechnungsverfahren kann zur Errechnung einer Zeitspanne bis zum Ablauf des individuellen Serviceintervalls durchgeführt werden.

10 Eine „Betriebsintervall“ ist ein solches Zeitintervall, welches eine Gesamtbetriebsdauer der Blasstation, des Blasformträgers oder der Blasform bezeichnet. Nach Ablauf des Betriebsintervalls welches ebenso herstellerbedingt vorgegeben sein kann, ist daher die Blasstation, der Blasformträger oder die Blasform auszuwechseln. Dies kann insbesondere darin begründet sein, dass bei Überschreitung des Betriebsintervalls und/oder des Serviceintervalls die Grenzbelastungsparameter in zumindest einer Belastungsgröße überschritten werden.

15 Gemäß zumindest einer Ausführungsform weist das Anzeige- und/oder Messelement ein solches Sensorelement auf, welches mechanische Verspannungen und/oder Dehnungen und/oder eine Temperatur an dem Blasformträger und/oder der Blasform misst.

20 Diese Dehnungen können daher von dem Anzeige- und von dem Sensorelement während, vor oder auch nach eines Umformungsvorgangs gemessen und gespeichert werden.

25 Zum Beispiel können von dem Anzeigeelement einer Bedienervorrichtung, selbst auch noch längere Zeit nach dem Abschluss des Blasvorgangs, durch den Blasvorgang verursachte mechanische Verspannungen, zum Beispiel Dehnungsstrecken, an der Blasstation, dem Blasformträger oder der Blasform gesehen werden.

30 Gemäß zumindest einer Ausführungsform weist das Sensorelement einen Dehnungsmessstreifen auf oder es ist ein Dehnungsmessstreifen, welcher an einer Wand des Blasformträgers oder der Blasform angeordnet ist und welcher, zum Beispiel optisch wahrnehmbar, eine einzelne oder eine über die Betriebsdauer kumulierte Dehnungsbelastung anzeigt.

Denkbar ist, dass von dem Sensorelement und dessen Dehnungsmessstreifen angezeigte oder ablesbare Dehnungen, drahtlos oder drahtgebunden an eine externe Recheneinheit, zum Beispiel an ein Bedienpult oder ein Tablet übertragen und dort klassifiziert werden. Daher können sie zu der obig beschriebenen Lebensdauerabschätzung für die einzelnen Kom-

ponenten herangezogen werden. Die Lebensdauer einzelner Bauelemente kann dann überschritten sein, wenn ein, dem Element zugeordneter, Grenzbelastungsparameter überschritten ist.

- 5 Zum Beispiel ist denkbar, dass der Bediener auf den ersten Blick beim Ablesen des Dehnungsmessstreifen sieht, wie lange er noch die Vorrichtung zum Umformen von Kunststoffvorformlingen zu Kunststoffbehältnissen betreiben kann, bis zum Beispiel die Lager, etc. getauscht werden müssen. Ein Serviceprogramm könnte des Weiteren zum Beispiel automatisch an eine Servicestation melden wie weit das Serviceintervall fortgeschritten ist und daher  
10 welche Restzeit noch bis zum Ablauf eines vorbestimmten Serviceintervalls verbleibt.

- Es ist auch denkbar, dass ein nicht direkt detektierbarer Schaden zum Beispiel an einem Lager zu einer höheren Belastung der Blasstation beim Öffnen und Schließen des Formträgers führt. Diese höheren Belastungen können ebenfalls mit der Dehnungsmesseinrichtung erkannt und erfasst werden.  
15

Gemäß zumindest einer Ausführungsform ist der Dehnungsmessstreifen an einem Blasformträger oder an einer Blasform lösbar oder unlösbar befestigt.

- 20 Gemäß zumindest einer Ausführungsform ist der Dehnungsmessstreifen an einem, zur Ansteuerung des Formträgers benötigtem, Hebel lösbar oder unlösbar befestigt. Mit anderen Worten kann der Dehnungsmessstreifen am Hebel zur Ansteuerung der Formträgerbewegung (Öffnen/Schließen) oder am Hebel welcher die Verriegelung des Formträgers ansteuert (Verriegeln/Entriegeln), angeordnet sein.

- 25 Denkbar ist in diesem Zusammenhang, dass der Dehnungsmessstreifen an der Oberfläche des Blasformträgers oder der Blasform fest vergossen ist. Ein solches Festvergießen des Dehnungsmessstreifens mit dem Blasformträger oder der Blasform kann daher gewährleisten, dass Dehnungsstrecken, welche sich an dem Blasformträger oder der Blasform gebildet haben möglichst streckengleich auf den Dehnungsmessstreifen abgebildet werden.  
30

- Des Weiteren betrifft die vorliegende Erfindung ein Verfahren zum Umformen von Kunststoffvorformlingen zu Kunststoffbehältnissen mit wenigstens einer an einem beweglichen Träger angeordneten Blasstation, wobei diese Blasstation einen Blasformträger zum Halten einer  
35 Blasform aufweist.

Gemäß zumindest einer Ausführungsform erfasst das Verfahren zumindest ein Anzeige- und/oder Messelement, insbesondere ein Sensorelement, welches zumindest einen auf den Blasformträger ausgeübten Belastungsparameter erfasst und/oder anzeigt, insbesondere wobei mittels einer Prozessoreinheit auf Basis der durch das Anzeige- und/oder Messelement erfassten und/oder angezeigten Belastungsparameter eine Restlebensdauer und/oder ein Restbetriebsintervall des Blasformträgers auf Basis eines Vergleichs der zu messenden Belastungsparameter und/oder auf Basis von aus den Belastungsparametern abgeleiteten Belastungsgrößen, ermittelt wird.

10 Insbesondere kann der obige Vergleich der gemessenen Belastungsparameter und/oder auf Basis von aus den Belastungsparametern abgeleiteten Belastungsgrößen, mit jeweils diesen Belastungsparametern zugeordneten Grenzbelastungsparametern der Blasform, zum Beispiel eindeutig, geschehen.

15 Dabei weist das hier beschriebene Verfahren die gleichen vorteilhaften Ausgestaltungen auf, wie die obig beschriebene Vorrichtung, sodass alle für die obig beschriebene Vorrichtung offenbaren Merkmale ebenso für das hier beschriebene Verfahren offenbart sind und umgekehrt.

20 In dem Folgenden wird die Erfindung anhand von Ausführungsbeispielen und den dazugehörigen Figuren näher beschrieben.

25 Fig. 1 zeigt in einer schematisch perspektivischen Darstellung ein Ausführungsbeispiel einer hier beschriebenen Vorrichtung zum Umformen von Kunststoffvorformlingen zu Kunststoffbehältnissen.

In der Figur sind gleich oder gleich wirkende Bestandteile mit den gleichen Bezugszeichen versehen.

30 In der Figur 1 ist eine Vorrichtung 100 zum Umformen von Kunststoffvorformlingen 10 zu Kunststoffbehältnissen 10a mit wenigstens einer, an einem beweglichen Träger 2 angeordneten Blasstation 1 gezeigt.

Diese Blasstation 1 weist einen Blasformträger 11 zum Halten von Blasformen 12a, 12b auf.

Insbesondere ist eine Blasstation 1 gezeigt, mit dem Blasformträger 11 und der Blasform 12a, 12b.

Wiederum erkennbar ist, dass an einer Außenfläche des Blasformträgers 11 ein Anzeige- und/oder Messelement 3 in Form eines Sensorelements 3 angeordnet ist. Das Sensorelement 31 umfasst einen Dehnungsmessstreifen 310. Der Dehnungsmessstreifen 310 ist an einer Außenwand des Blasformträgers 11 angeordnet und ermöglicht es optisch wahrnehmbar eine einzelne oder eine über vorhergehende Umformungsvorgänge kumulierte Dehnungsbelastung anzuzeigen.

Mittels des hier beschriebenen Sensorelements 31 ist daher eine Messung der Anzahl der gemessenen ausgeblasenen Container und eine Belastung pro Blasvorgang beispielsweise eine Belastung in Hinblick auf eine Blastemperatur oder einen Blasdruck über den Dehnungsmessstreifen 310 sozusagen indirekt an dem Blasformträger 11 und/oder an der Blasform 12a, 12b ablesbar.

Das Anzeige- und/oder Messelement 3 überträgt die von ihm gemessenen Werte an eine Prozessoreinheit 4, welche abseits des beweglichen Trägers 2 beispielsweise in einem Gehäuse der Vorrichtung 100 angeordnet ist. Denkbar ist jedoch auch, dass die Prozessoreinheit 4 außerhalb eines Gehäuses für den Träger 2 platziert ist.

Durch die vorliegende Erfindung ist es daher wie bereits eingangs erwähnt möglich, eine Einschätzung der Lebensintervalle sowie punktgenaue Serviceintervalle festzulegen, was zu einer besseren Ausnutzung der Maschine, sowie einer Lieferung „Just-in-time“ für Sendungen von etwaigen Ersatzteilen ermöglicht. Zudem ist es gewährleistet, dass mittels der Messung des Anzeigen- und/oder Messelements 3 Erkenntnisse über die Auslegung nächster Maschinengenerationen getätigt werden können.

Zudem zeigt die Figur 1 ebenso nicht nur die Vorrichtung 100 sondern auch ein entsprechendes Verfahren 1000. Die Erfindung ist nicht anhand der Beschreibung des Ausführungsbeispiels beschränkt, vielmehr erfasst die Erfindung jedes neue Merkmal sowie jede Kombination von Merkmalen, was auch insbesondere jede Kombination der Patentansprüche beinhaltet, auch wenn dieses Merkmal oder diese Kombination selbst nicht explizit in den Patentansprüchen oder den Ausführungsbeispiel angegeben ist.

**Bezugszeichenliste**

	1	Blasstation
	2	Träger
5	3	Anzeige- und/oder Messelement/ Sensorelement
	4	Prozessoreinheit
	10	Kunststoffvorformlinge
	10a	Kunststoffbehältnisse
	11	Blasformträger
10	12a, 12b	Blasform/ Blasformträgerteil
	31	Sensorelement
	100	Vorrichtung zum Umformen von Kunststoffvorformlingen
	310	Dehnungsmessstreifen
	1000	Verfahren zum Umformen von Kunststoffvorformlingen
15		

---

Vorrichtung zum Umformen von Kunststoffvorformlingen zu Kunststoffbehältnissen mit Sensorelement zur Belastungsmessung

---

5

**Patentansprüche**

1. Vorrichtung (100) zum Umformen von Kunststoffvorformlingen (10) zu Kunststoffbehältnissen (10a) mit wenigstens einer an einem beweglichen Träger (2) angeordneten Blasstation (1), wobei diese Blasstation(1) einen Blasformträger (11) zum Halten einer Blasform (12a, 12b) aufweist,  
gekennzeichnet durch  
zumindest ein Anzeige- und/oder Messelement (3), insbesondere ein Sensorelement (3), welches dazu eingerichtet und dafür vorgesehen ist, zumindest einen auf den Blasformträger (11) ausgeübten Belastungsparameter zu erfassen und/oder anzuzeigen.  
15
2. Vorrichtung (100) nach Anspruch 1,  
dadurch gekennzeichnet, dass das Anzeige- und/oder Messelement an der Blasstation und insbesondere am Blasformträger angeordnet ist.  
20
3. Vorrichtung (100) nach Anspruch 1,  
dadurch gekennzeichnet, dass  
mittels einer Prozessoreinheit (4) auf Basis der durch das Anzeige- und/oder Messelement (3) erfassten und/oder angezeigten Belastungsparameter eine Restlebensdauer und/oder ein Restbetriebsintervall des Blasformträgers (11) ermittelbar ist.  
25
4. Vorrichtung (100) nach Anspruch 3,  
dadurch gekennzeichnet, dass  
diese Größen auf Basis eines Vergleich der gemessenen Belastungsparameter und/oder auf Basis von aus den Belastungsparametern abgeleiteten Belastungsgrößen ermittelt werden.  
30
5. Vorrichtung (100) nach zumindest einem der vorhergehenden Ansprüche,  
dadurch gekennzeichnet, dass  
35



es sich bei den Belastungsparametern um eine Dauer eines Umformungsvorgangs, und/oder einen Druck, welcher durch den Umformungsvorgang auf den Blasformträger (11) und/oder Blasform ausgeübt wird, und/oder einen Belegungszustand des Blasformträgers (11) und/oder der Blasform mit einem Kunststoffvorformling (10) handelt.

- 5
6. Vorrichtung (100) nach zumindest einem der vorhergehenden Ansprüche, dadurch gekennzeichnet, dass
- 10 dass die Blasstation (1) frei von einem zwischen dem Blasformträger (11) und der Blasform (12a, 12b) angeordneten Druckkissen ist.
7. Vorrichtung (100) nach zumindest einem der vorhergehenden Ansprüche, dadurch gekennzeichnet, dass
- 15 die Prozessoreinheit (4) die von dem Anzeige- und/oder Messelement (3) erfassten Belastungsparameter für einen vorgebbaren Zeitraum speichert, und diese Belastungsparameter mit in der Prozessoreinheit (4) oder mit in einer weiteren Recheneinheit hinterlegten Grenzbelastungsparametern vergleicht.
8. Vorrichtung (100) nach zumindest einem der vorhergehenden Ansprüche, dadurch gekennzeichnet, dass
- 20 die Prozessoreinheit (4) bei einem Überschreiten der jeweiligen Grenzbelastungsparameter mittels eines Anzeigeelements ein Ende eines Betriebsintervalls oder ein Ende eines Serviceintervalls anzeigt.
9. Vorrichtung (100) nach zumindest einem der vorhergehenden Ansprüche, dadurch gekennzeichnet, dass
- 25 die Anzeige- und/oder Messelement (3) ein solches Sensorelement (31) aufweist, welches mechanische Verspannungen und/oder Dehnungen und/oder eine Temperatur an dem Blasformträger (11) misst.
- 30
10. Vorrichtung (100) nach dem vorhergehenden Anspruch, dadurch gekennzeichnet, dass
- das Sensorelement (31) einen Dehnungsmessstreifen (310) aufweist oder das Sensorelement (31) ist ein Dehnungsmessstreifen (310), welcher an einer Wand des

Blasformträgers (11) angeordnet ist, und welches, zum Beispiel optisch wahrnehmbar, eine einzelne oder eine über vorhergehende Umformungsvorgänge kumulierte Dehnungsbelastung anzeigt.

- 5 11. Vorrichtung (100) nach dem vorhergehenden Anspruch, dadurch gekennzeichnet, dass  
der Dehnungsmessstreifen (310) an einem Blasformträger (11) oder einer Blasform lösbar oder unlösbar befestigt ist.
- 10 12. Verfahren (1000) zum Umformen von Kunststoffvorformlingen (10) zu Kunststoffbehältnissen (10a) mit wenigstens einer an einem beweglichen Träger (2) angeordneten Blasstation (1), wobei diese Blasstation (1) einen Blasformträger (11), zum Halten einer Blasform (12a, 12b) aufweist,  
gekennzeichnet, durch  
15 zumindest ein Anzeige- und/oder Messelement (3), insbesondere ein Sensorelement (3), welches zumindest einen auf den Blasformträger (11) ausgeübten Belastungsparameter erfasst und/oder anzeigt, wobei mittels einer Prozessoreinheit (4) auf Basis der durch das Anzeige- und/oder Messelement (3) erfassten und/oder angezeigten Belastungsparameter eine Restlebensdauer und/oder ein Restbetriebsintervall des  
20 Blasformträgers (11) auf Basis eines Vergleich der gemessenen Belastungsparameter und/oder auf Basis von aus den Belastungsparametern abgeleiteten Belastungsgrößen, eindeutig ermittelt wird.

---

Vorrichtung zum Umformen von Kunststoffvorformlingen zu Kunststoffbehältnissen mit Sensorelement zur Belastungsmessung

---

5

### Zusammenfassung

Die vorliegende Erfindung betrifft eine Vorrichtung zum Umformen von Kunststoffvorformlingen zu Kunststoffbehältnissen mit wenigstens einer an einem beweglichen Träger angeordneten Blasstation, wobei diese Blasstation einen Blasformträger, zum Halten einer Blasform aufweist, wobei die Vorrichtung zumindest ein Anzeige- und/oder Messelement, insbesondere ein Sensorelement aufweist, welches dazu eingerichtet und dafür vorgesehen ist, zumindest einen auf den Blasformträger ausgeübten Belastungsparameter zu erfassen und/oder anzuzeigen, wobei mittels einer Proessoreinheit auf Basis der durch das Anzeige- und/oder Messelement erfassten und/oder angezeigten Belastungsparameter eine Restlebensdauer und/oder ein Restbetriebsintervall des Blasformträgers auf Basis eines Vergleichs der gemessenen Belastungsparameter und/oder auf Basis von aus den Belastungsparametern abgeleiteten Belastungsgrößen ermittelbar ist.

20 Fig. 1

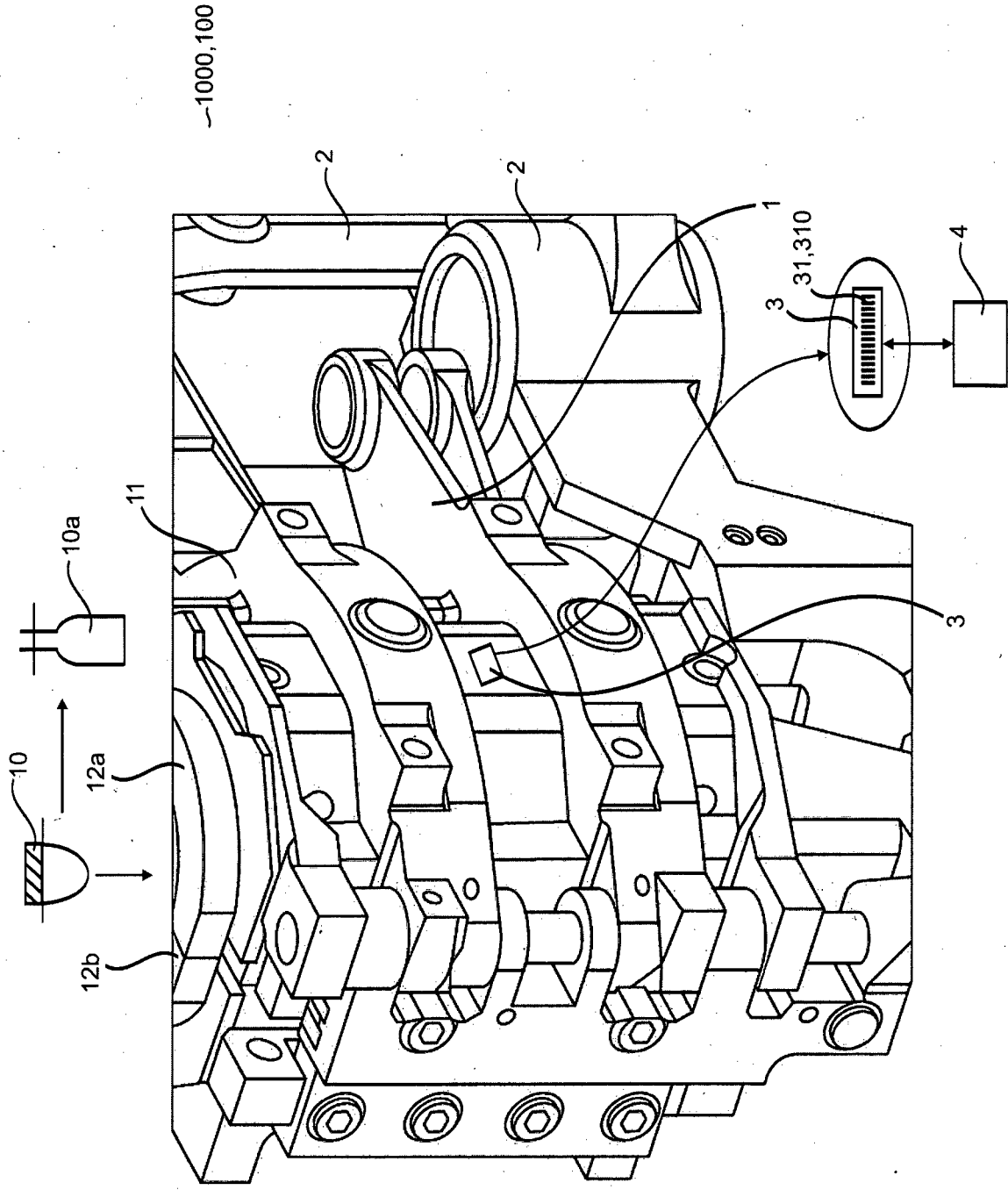


Fig. 1

1/1

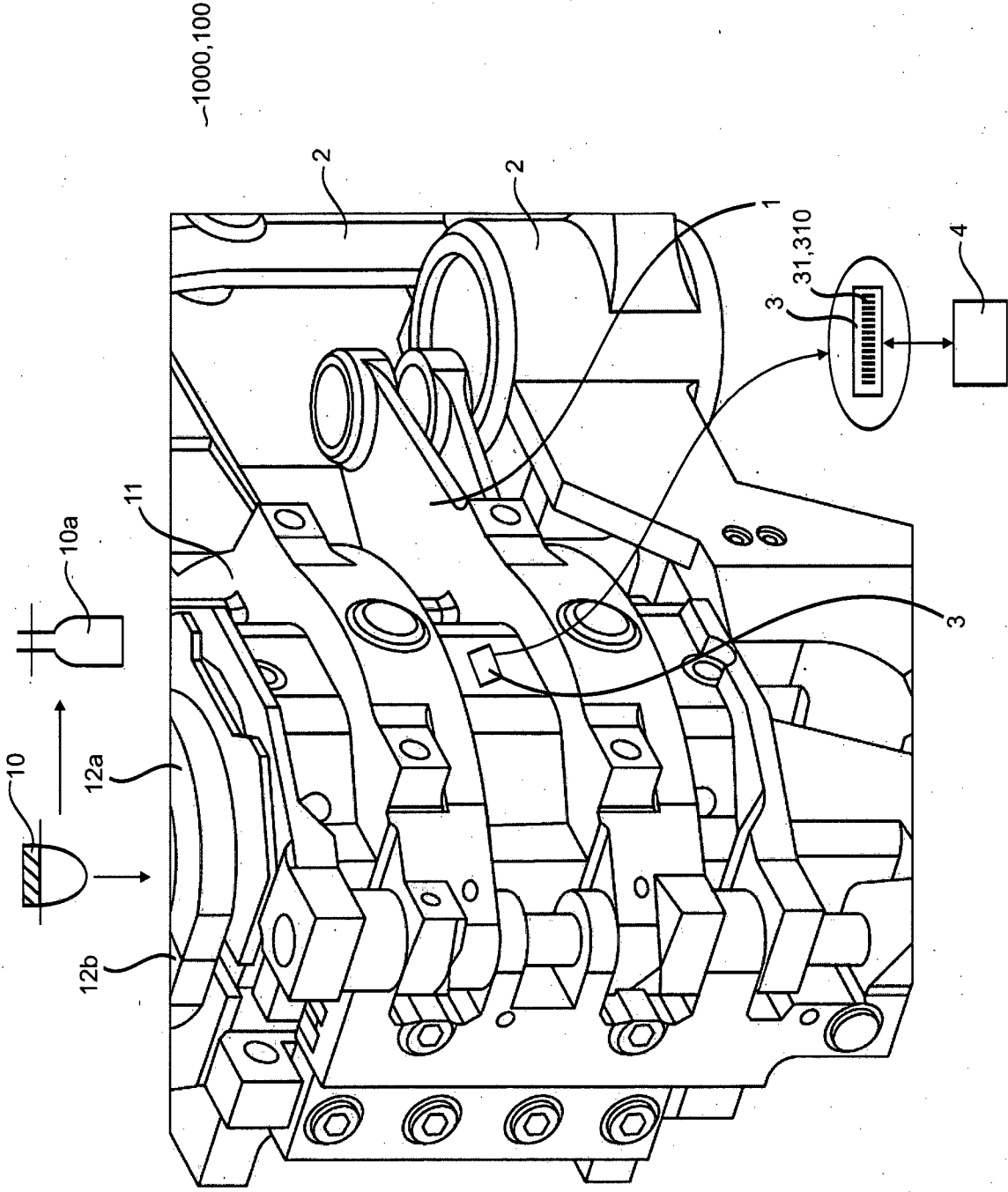


Fig. 1