

Fahrzeug zum Befahren einer Treppe oder einer Rampe

Die Erfindung betrifft ein Fahrzeug zum Befahren einer Treppe oder einer Rampe,
5 das in einer ersten, für einen im Wesentlichen ebenen Untergrund vorgesehenen
Betriebsart durch ein oder mehrere Räder und in einer zweiten, zum Befahren ei-
ner Treppe oder einer Rampe vorgesehenen Betriebsart mittels eines ein Um-
schlingungsmittel aufweisenden Raupen- oder Kettenfahrwerks antreibbar ist.

10 Ein derartiges Fahrzeug kann z. B. als treppensteigender Rollstuhl ausgebildet
sein. Es sind bereits unterschiedliche Vorschläge gemacht worden, um mit einem
Rollstuhl Treppen befahren zu können.

In der DE 33 16 014 A1 wird ein treppensteigendes Fahrzeug beschrieben, das
15 sowohl herkömmliche Räder als auch ein Raupenfahrwerk aufweist. Zum Befah-
ren einer Treppe werden die herkömmlichen Räder in eine erhöhte Position be-
wegt.

DE 299 09 795 U1 schlägt ein treppensteigendes Fahrzeug vor, das neben her-
20 kömmlichen Rädern ein Raupenfahrwerk aufweist.

In jüngster Zeit ist ein treppensteigendes Fahrzeug in Form eines Rollstuhls entwi-
ckelt worden, der auf einem im Wesentlichen ebenen Untergrund in einer ersten
Betriebsart mittels herkömmlicher Räder fährt und in einer zweiten Betriebsart eine
25 Treppe befahren kann. Das Umschalten zwischen den beiden Betriebsarten er-
folgt manuell durch den Benutzer. Es wäre jedoch wünschenswert, diese bisher
benutzerseitig eingegebene Bedieneingabe zu automatisieren.

Der Erfindung liegt daher die Aufgabe zu Grunde, ein Fahrzeug zum Befahren ei-
30 ner Treppe oder einer Rampe anzugeben, bei dem der Umschaltvorgang zwi-
schen der ersten Betriebsart, in der es durch ein oder mehrere Räder angetrieben

wird, und der zweiten Betriebsart, in der es durch ein Raupen- oder Kettenfahrzeug angetrieben wird, selbsttätig erfolgt.

5 Zur Lösung dieser Aufgabe ist bei einem Fahrzeug der eingangs genannten Art erfindungsgemäß vorgesehen, dass es einen Treppenstufenkanten oder Rampenkanten erfassenden Treppenstufensensor aufweist.

10 Der Erfindung liegt die Erkenntnis zu Grunde, dass ein selbsttätiges Umschalten zwischen den beiden Betriebsarten möglich ist, wenn es gelingt, den Anfang bzw. das Ende einer Treppe, insbesondere eine Treppenstufenkante, zuverlässig zu erkennen. In diesem Fall kann der Wechsel zwischen der ersten Betriebsart, die für einen im Wesentlichen ebenen Untergrund vorgesehen ist, und der zweiten, zum Befahren einer Treppe vorgesehenen Betriebsart automatisch ablaufen. Sowohl das Befahren einer Treppe als auch das Verlassen der Treppe kann durch das
15 treppensteigende Fahrzeug automatisch gesteuert werden. Das erfindungsgemäße Fahrzeug kann auch zum Befahren von Rampen verwendet werden. Mittels des Treppenstufensensors kann eine Rampe, d. h. das untere oder obere Ende einer Rampe, erkannt werden. Nach dem Erkennen der Rampenkante kann in die jeweilige andere Betriebsart umgeschaltet werden.

20

Eine besonders zuverlässige Erkennung einer Treppenstufenkante oder einer Rampenkante ist möglich, wenn der Treppenstufensensor als Kraftsensor ausgebildet ist. Der Treppenstufensensor ist in der Lage, eine Berührung zwischen einer Komponente des Fahrzeugs und einer Treppenstufenkante zu erfassen. Während
25 der Berührung wird eine Kraft auf den Treppenstufensensor ausgeübt, die erfasst und ausgewertet werden kann.

30 Im Gegensatz zu anderen Arten von Treppenstufensensoren, beispielsweise optischen Sensoren, Infrarotsensoren, Ultraschallsensoren sowie Radar- oder Lidar-Sensoren ermöglicht ein Kraftsensor eine besonders zuverlässige und störungsfreie Erkennung einer Treppenstufenkante. Insbesondere funktioniert ein Kraft-

sensor auch bei unterschiedlich beschaffenen Oberflächen wie einer einen Textilbelag aufweisenden Oberfläche, einer reflektierenden Oberfläche, einer Glasoberfläche oder einer mit Schnee oder Eis bedeckten Oberfläche. Selbst wenn eine Treppe im Außenbereich z. B. durch Schnee oder Laub bedeckt ist, können die
5 Treppenstufenkanten mittels des erfindungsgemäß vorgesehenen Kraftsensors zuverlässig detektiert werden. Dementsprechend wird ein als Kraftsensor ausgebildeter Treppenstufensensor bei dem erfindungsgemäßen Fahrzeug bevorzugt.

Vorzugsweise ist der Treppenstufensensor streifenförmig oder flächig oder matrixartig ausgebildet oder er umfasst eine Mehrzahl einzelner Sensoren. Der Treppenstufensensor kann auch als ein einziger Sensor ausgebildet sein. Der Treppenstufensensor ermöglicht somit zumindest näherungsweise eine Lokalisierung einer Kontaktstelle zwischen einer Treppenstufenkante und einer Komponente des treppensteigenden Fahrzeugs.
10

15 Bei dem erfindungsgemäßen treppensteigenden Fahrzeug wird es besonders bevorzugt, dass der Treppenstufensensor in dem Raupen- oder Kettenfahrwerk zwischen einer fahrzeugfesten Fläche und einer Gleitschiene angeordnet ist, wobei das Umschlingungsmittel an der Außenseite der Gleitschiene geführt ist. Beim Befahren einer Treppe, insbesondere beim Überfahren einer Treppenstufenkante
20 wird das Umschlingungsmittel gegen die Gleitschiene gedrückt. Diese auf das treppensteigende Fahrzeug wirkende äußere Kraft wird von der Gleitschiene auf den Treppenstufensensor übertragen, der mit einer Seite an der fahrzeugfesten Fläche anliegt bzw. daran abgestützt ist. Dementsprechend wird ein beim Befahren einer Treppenstufenkante auftretender Berührkontakt als Signal des Treppenstufensensors erfasst. Der erfindungsgemäße Aufbau weist den Vorteil auf, dass durch eine Auswertung des Signals des Treppenstufensensors detektiert werden kann, an welcher Stelle der Gleitschiene der Berührkontakt mit der Treppenstufenkante auftritt. Der Treppenstufensensor kann in dem linken oder in dem rechten
25 30 Teil des Raupen- oder Kettenfahrwerks integriert sein. Es ist auch möglich, dass beide Seiten mit dem Treppenstufensensor versehen sind.

Vorzugsweise ist bei dem erfindungsgemäßen treppensteigenden Fahrzeug der Abstand zwischen dem Umschlingungsmittel und der Gleitschiene und/oder die Spannung und/oder die Elastizität des Umschlingungsmittels und/oder der Gleitschiene so gewählt, dass das Umschlingungsmittel beim Befahren einer Treppenstufenkante gegen die Gleitschiene gedrückt wird. Auf diese Weise wird eine Kontaktkraft zwischen einer Treppenstufenkante und der Gleitschiene auf die fahrzeugfeste Fläche übertragen und kann mittels des Treppenstufensensors erfasst werden. Bei dieser Ausgestaltung ergibt sich der Vorteil, dass der Treppenstufensensor zwischen der Gleitschiene und der fahrzeugfesten Fläche geschützt aufgenommen ist.

Eine noch höhere Zuverlässigkeit des erfindungsgemäßen Fahrzeugs ergibt sich, wenn die Gleitschiene an ihrer nach außen weisenden Seite eine als Führung für das Umschlingungsmittel dienende Nut aufweist. Die seitlichen Begrenzungen der Nut führen somit das Umschlingungsmittel während des Befahrens der Treppe.

Bei dem erfindungsgemäßen Fahrzeug ist der Treppenstufensensor im Wesentlichen parallel zu einem Trum des Umschlingungsmittels angeordnet. Es handelt sich dabei um den Teil des Umschlingungsmittels, der den Untergrund oder die Treppenstufenkanten berührt.

Eine besonders bevorzugte Variante des Fahrzeugs sieht vor, dass es eine mit dem Treppenstufensensor verbundene Steuerungseinrichtung aufweist, die dazu ausgebildet ist, anhand der von dem Treppenstufensensor erfassten Daten zwischen der ersten und der zweiten Betriebsart umzuschalten. Insbesondere kann das Umschalten selbsttätig erfolgen. Das Fahrzeug ist gemäß dieser Ausgestaltung in der Lage, selbsttätig beim Erreichen einer Treppe oder einer Rampe in die zweite Betriebsart umzuschalten, ohne dass der Benutzer eingreifen muss. Umgekehrt ist das treppensteigende Fahrzeug in der Lage, beim bzw. nach dem Verlassen einer befahrenen Treppe oder Rampe selbsttätig in die erste Betriebsart umzuschalten, in der es mittels eines oder mehrerer Räder angetrieben wird.

- Eine nochmals verbesserte Funktionalität ergibt sich bei dem erfindungsgemäßen Fahrzeug, wenn die Steuerungseinrichtung dazu ausgebildet ist, beim Befahren einer Treppe die Position des Fahrzeugs relativ zu wenigstens einer Treppenstufenkante zu verfolgen. Auf diese Weise kann eine Kontrolle des zurückgelegten
- 5 Wegs beim Befahren einer Treppe durchgeführt werden. Mit besonderem Vorteil kann es bei dem erfindungsgemäßen Fahrzeug vorgesehen sein, dass die Steuerungseinrichtung dazu ausgebildet ist, den Anfang und/oder das Ende einer Treppe oder einer Rampe zu erkennen. Wenn ein Anfang bzw. ein Ende einer Treppe oder einer Rampe erkannt worden ist, erfolgt durch die Steuerungseinrich-
- 10 tung das Umschalten zwischen der ersten Betriebsart, in der ein ebener Untergrund mittels wenigstens eines Rads befahren wird, und der zweiten Betriebsart, in der eine Treppe oder eine Rampe mittels des Raupen- oder Kettenfahrwerks befahren wird.
- 15 Das erfindungsgemäße Fahrzeug ist vorzugsweise als elektrisch angetriebener treppensteigender Rollstuhl ausgebildet. Es weist dazu ein Paar Räder auf, von denen wenigstens eines elektrisch angetrieben ist. Zusätzlich weist das als treppensteigender Rollstuhl ausgebildete Fahrzeug ein Raupenfahrwerk oder ein Kettenfahrwerk auf, das ebenfalls elektrisch antreibbar ist. Die Räder und das Rau-
- 20 pen- bzw. Kettenfahrwerk können durch denselben elektrischen Antrieb antreibbar sein. Alternativ können auch zwei separate Antriebe vorgesehen sein, die wahlweise abwechselnd einschaltbar sind. Darüber hinaus ist auch ein manueller Antrieb möglich. Beim Übergang zwischen beiden Betriebsarten kann eine Bremse eingeschaltet werden.
- 25 Alternativ kann das erfindungsgemäße Fahrzeug auch als autonomes, fernsteuerbares Fahrzeug ausgebildet sein. Das Fahrzeug kann z. B. als fernsteuerbarer Roboter ausgebildet sein.
- 30 Das erfindungsgemäße Fahrzeug kann alternativ auch zum Transport von Lasten verwendet werden. Der Treppenstufensensor ist in der Lage, Rampenkanten zu erkennen, so dass Übergänge, d. h. obere und untere Enden einer Rampe, d. h.

Rampenkanten, automatisch befahren werden können. Das erfindungsgemäße Fahrzeug kann zum Transport von Lasten ausgebildet sein und weist wenigstens eine Auflagefläche für einen zu transportierenden Gegenstand auf. Das Fahrzeug eignet sich z. B. für den Transport von Möbelstücken, eines Kühlschranks, eines Klaviers, eines Tresors, eines Rollstuhls und dgl.

Die Erfindung wird nachfolgend anhand von Ausführungsbeispielen unter Bezugnahme auf die Zeichnungen erläutert. Die Zeichnungen sind schematische Darstellungen und zeigen:

10

Fig. 1 eine perspektivische Ansicht eines erfindungsgemäßen Fahrzeugs, das als treppensteigender Rollstuhl ausgebildet ist,

15

Fig. 2 das erfindungsgemäße Fahrzeug beim Befahren einer Treppe während vier verschiedener Zeitpunkte,

Fig. 3 ist eine Seitenansicht der wesentlichen Komponenten des Raupenfahrwerks,

20

Fig. 4 einen Schnitt entlang der Linie IV-IV von Fig. 3,

Fig. 5 das Raupenfahrwerk beim Befahren einer Treppe,

25

Fig. 6 eine graphische Darstellung eines von dem Treppenstufensensor erfassten Sensorsignals über dem zurückgelegten Weg,

Fig. 7 ein Ausführungsbeispiel eines Raupenfahrwerks für ein erfindungsgemäßes Fahrzeug,

30

Fig. 8 ein weiteres Ausführungsbeispiel eines Raupenfahrwerks,

Fig. 9-12 weitere Ausführungsbeispiele von Raupenfahrwerken,

Fig. 13 ein Ausführungsbeispiel eines Treppenstufensensors in einer Seitenansicht,

5 Fig. 14 eine Draufsicht des Treppenstufensensors von Fig. 9,

Fig. 15 ein weiteres Ausführungsbeispiel eines Treppenstufensensors, und

Fig. 16 ein weiteres Ausführungsbeispiel eines Treppenstufensensors.

10

Fig. 1 ist eine perspektivische Ansicht und zeigt ein als treppensteigender Rollstuhl ausgebildetes Fahrzeug 1 mit zwei seitlich angebrachten Rädern 2, zwischen denen ein Sitz 3 für eine Person ausgebildet ist. Eines der beiden Räder 2 ist mittels eines elektrischen Motors (nicht gezeigt) antreibbar. Das Fahrzeug 1 umfasst ferner eine Rückenlehne 4 und ein Bedienelement 5, an dem der Benutzer Bedienkommandos eingeben kann. Alternativ zu den Rädern 2 kann das Fahrzeug 1 durch ein Raupenfahrwerk 6 angetrieben werden. Mittels eines nicht näher erläuterten Mechanismus kann ein Teil des Fahrzeugs 1 mitsamt den Rädern 2 hochgeschwenkt werden, sodass das Fahrzeug 1 lediglich mit dem Raupenfahrwerk 6 den Boden berührt. In dieser Konfiguration kann das Fahrzeug 1 eine Treppe oder eine Rampe befahren.

15

20

Fig. 2 zeigt das Fahrzeug 1 beim Befahren einer Treppe während vier verschiedener Zeitpunkte.

25

Die erste Darstellung von links zeigt das Fahrzeug 1, wenn es in der ersten Betriebsart auf den Rädern 2 aufsteht. Das Raupenfahrwerk 6 ist dabei vom Untergrund angehoben. Das Fahrzeug 1 nähert sich rückwärts der Treppe 7. Das Fahrzeug 1 umfasst einen Treppenstufensensor zum Erfassen einer Treppenstufenkante. Die zweite Darstellung von links in Fig. 2 zeigt das Fahrzeug 1 beim Befahren der Treppe 7. Mittels des Treppenstufensensors ist eine erste Treppenstufenkante 8 erfasst worden. Eine Steuerungseinrichtung schaltet nach dem Erkennen

30

der Treppenstufenkante 8 von der ersten Betriebsart in die zweite Betriebsart um, in der das Fahrzeug 1 die Treppe 7 befahren kann. Das Befahren der Treppe 7 erfolgt mittels des Raupenfahrwerks 6. Das Raupenfahrwerk 6 umfasst ein Umschlingungsmittel 9, das als Riemen ausgebildet ist. Auf der linken und der rechten Seite ist jeweils ein derartiger, mit einem Treppenstufensensor versehener Riemen vorhanden.

In Fig. 2 zeigt die dritte Darstellung von links das Fahrzeug 1 beim Befahren der Treppe 7. Man erkennt dort, dass die Räder 2 in eine erhöhte Position bewegt worden sind, sodass sie die Treppenstufenkanten 8 nicht berühren. Der obere Teil des als Rollstuhl ausgebildeten Fahrzeugs 1 einschließlich des Sitzes 3 ist in eine erhöhte Position geschwenkt worden, sodass der Benutzer näherungsweise horizontal sitzt.

In der vierten Darstellung von links in Fig. 2 ist das Fahrzeug 1 beim Erreichen des oberen Endes der Treppe 7 dargestellt. Man erkennt dort, dass an der Unterseite des Rollstuhls Stützräder 10 ausfahren, die den Übergang von der zweiten Betriebsart in die erste Betriebsart erleichtern. Nachdem das Fahrzeug 1 das obere Ende der Treppe 7 erreicht hat und wieder auf einem waagerechten Untergrund steht, werden die Stützräder 10 eingefahren und die Räder 2 zurück in die in Fig. 2 links gezeigte Ausgangsposition verschwenkt, sodass das Fahrzeug 1 auf den Rädern 2 steht. Das Raupenfahrwerk befindet sich dann wieder in einer erhöhten Position, sodass das Fahrzeug 1 lediglich mittels der Räder 2 angetrieben wird.

Fig. 3 ist eine Seitenansicht der wesentlichen Komponenten des Raupenfahrwerks 6. Fig. 4 ist ein Schnitt entlang der Linie IV - IV von Fig. 3.

Das Raupenfahrwerk 6 umfasst ein antreibendes Rad 11 und ein angetriebenes Rad 12, die durch das als Riemen ausgebildete Umschlingungsmittel 9 miteinander verbunden sind. In Fig. 4 erkennt man, dass das Umschlingungsmittel 9 in einer Nut 13 einer Gleitschiene 14 angeordnet ist. Zwischen der Gleitschiene 14 und

einer fahrzeugfesten Fläche 15 der Karosserie 16 des treppensteigenden Fahrzeugs 1 ist ein Treppenstufensensor 17 angeordnet. In dem dargestellten Ausführungsbeispiel ist der Treppenstufensensor 17 als streifenförmiger Kraftsensor ausgebildet. In Fig. 3 erkennt man, dass sich der Treppenstufensensor 17 über die
5 gesamte Länge der Gleitschiene 14 und somit zwischen den beiden Rädern 11, 12 erstreckt.

Fig. 5 zeigt schematisch das Raupenfahrwerk 6 beim Befahren einer Treppe 7. Das Raupenfahrwerk 6 berührt mit dem als Riemen ausgebildeten Umschlingungsmittel 9 nacheinander Kanten 18, 19 der Treppe 7. Dadurch erfährt das Umschlingungsmittel 9 an den Kanten 18, 19 beim Befahren Reaktionskräfte F_1 bzw. F_2 . Diese punktuellen Kräfte F_1 , F_2 werden von dem Umschlingungsmittel 9 über die Gleitschiene 14 auf den als Kraftsensor ausgebildeten streifenförmigen Treppenstufensensor 17 übertragen.
10

Fig. 6 zeigt schematisch ein von dem Treppenstufensensor 17 erfasstes Sensorsignal, das den Verlauf der Reaktionskraft (Force) über dem zurückgelegten Weg (Distance) zeigt. Beim Befahren einer Kante 18, 19 der Treppe 7 entsteht eine Kraftspitze 20, wodurch die Kante 18, 19 der Treppe 7 lokalisiert werden kann. Auf diese Weise ist es auch möglich, die Position des das Raupenfahrwerk 6 aufweisenden Fahrzeugs beim Befahren der Treppe 7 relativ zu einer Kante 18, 19 zu verfolgen.
15

Fig 7 zeigt ein Ausführungsbeispiel eines Raupenfahrwerks für ein treppensteigendes Fahrzeug. In Übereinstimmung mit dem vorangehenden Ausführungsbeispiel umfasst das in Fig. 7 gezeigte Raupenfahrwerk das antreibende Rad 11, das angetriebene Rad 12 sowie ein weiteres nicht angetriebenes Rad 21. Zwischen der Gleitschiene 14 und der Karosserie 16 ist der Treppenstufensensor 17 angeordnet. Die Räder 11, 12, 21 sind über das Umschlingungsmittel 9 miteinander gekoppelt.
20
25
30

Fig. 8 zeigt ein Ausführungsbeispiel eines Raupenfahrwerks für ein treppensteigendes Fahrzeug, das ähnlich wie das in Fig. 7 gezeigte Raupenfahrwerk aufgebaut ist. Zusätzlich ist benachbart zu dem antreibenden Rad 11 ein weiteres angetriebenes Rad 22 vorhanden.

5

Fig. 9 zeigt ein Ausführungsbeispiel eines Raupenfahrwerks, das ähnlich wie das in Fig. 7 gezeigte Raupenfahrwerk aufgebaut ist. Das Raupenfahrwerk umfasst drei Räder 11, 12, 21, die durch das Umschlingungsmittel 9 miteinander gekoppelt sind. Anders als in Fig. 7 befindet sich der Treppenstufensensor 17 in einem schrägen Abschnitt des Trums. Der Treppenstufensensor 17 ist zwischen einer Fläche der Karosserie 16 und der Gleitschiene 14 angeordnet.

10

Ein weiteres Ausführungsbeispiel eines Raupenfahrwerks ist in Fig. 10 gezeigt.

Das Raupenfahrwerk umfasst in Übereinstimmung mit dem vorangehenden Aus-

15

führungsbeispiel die Räder 11, 12, 21 und das Umschlingungsmittel 9. Das Raupenfahrwerk umfasst einen ersten Treppenstufensensor 17, der in einem horizontalen Abschnitt des Umschlingungsmittels 9 angeordnet ist und einen zweiten Treppenstufensensor 33, der in dem schrägen Abschnitt des Umschlingungsmittels 9 angeordnet ist. Die beiden Treppenstufensensoren 17, 33 sind jeweils zwischen einer Fläche der Karosserie 16 und einer Gleitschiene 14 angeordnet. Das

20

Vorsehen von zwei Treppenstufensensoren 17, 33 ermöglicht eine bessere Erkennung und Nachverfolgung der Position von Treppenstufenkanten, wenn das treppensteigende Fahrzeug eine Treppe befährt.

25

Fig. 11 zeigt schematisch ein Raupenfahrwerk in einer Seitenansicht. Das Raupenfahrwerk umfasst ein angetriebenes Rad 12, ein Umschlingungsmittel 9, einen Treppenstufensensor 17, der zwischen der Karosserie 16 und der Gleitschiene 14 angeordnet ist. An dem dem Rad 12 gegenüberliegenden vorderen Ende wird das Umschlingungsmittel 9 durch eine halbkreisförmige Gleitschiene 34 umgelenkt.

30

Fig. 12 zeigt ein Raupenfahrwerk in einer Seitenansicht, das ähnlich wie das in Fig. 7 gezeigte Raupenfahrwerk aufgebaut ist. Demnach umfasst es das antreibende Rad 11, das angetriebene Rad 12, ein weiteres nicht angetriebenes Rad 21 sowie den Treppenstufensensor 17, der zwischen der Gleitschiene 14 und der Karosserie 16 angeordnet ist. Zusätzlich weist das in Fig. 12 gezeigte Raupenfahrwerk eine Umlenkrolle 35 auf. Das Umschlingungsmittel 9 verbindet die Räder 11, 12, 21 und die Umlenkrolle 35. Durch die Umlenkrolle 35 ergibt sich ein besonders kompakter Aufbau des Raupenfahrzeugs.

- 10 Die Fig. 13 und 14 zeigen ein Ausführungsbeispiel eines Treppenstufensensors 23, wobei Fig. 13 eine schematische Seitenansicht und Fig. 14 eine Draufsicht ist. Der Treppenstufensensor 23 weist einen Schichtaufbau auf, umfassend eine Dämpfungsschicht 24, an die sich eine schichtartige Sensoranordnung 25 anschließt. Die Sensoranordnung 25 besteht aus mehreren einzelnen Kraftsensoren.
- 15 Die Kraftsensoren haben die Eigenschaft, dass sich deren Widerstand unter der Wirkung einer Kraft ändert. Das auf diese Weise erzeugte Sensorsignal ist ein Maß für die auf die Sensoranordnung 25 einwirkende Kraft. An die schichtartige Sensoranordnung 25 schließt sich ein elastisches Verbindungselement an, das in diesem Ausführungsbeispiel als doppelseitiges Klebeband 26 ausgebildet ist. Das
- 20 Klebeband 26 dient zur Befestigung des Treppenstufensensors 23 an der fahrzeugfesten Fläche des treppensteigenden Fahrzeugs.

In der in Fig. 14 gezeigten Draufsicht erkennt man, dass der Treppenstufensensor 23 eine Reihe von kreisförmigen einzelnen Kraftsensoren aufweist, die in einer regelmäßigen Anordnung verteilt sind. Jeder einzelne Sensor weist Leitungen 27 auf, die zusammen ein Leitungsbündel 28 bilden und einer Steuerungseinrichtung (Controller) zugeführt werden. Durch das Auswerten der von den einzelnen Sensoren gelieferten Widerstandswerte können Kraftspitzen ermittelt werden, wodurch Treppenstufenkanten mit hoher Genauigkeit erfasst werden.

30

Fig. 15 ist ein weiteres Ausführungsbeispiel eines Treppenstufensensors 29. Der Treppenstufensensor 29 umfasst mehrere streifenförmige Potentiometer 30, die in

- Längsrichtung in mehreren Reihen angeordnet sind. Die Potentiometer 30 liefern bei einer einwirkenden Kraft unterschiedliche Widerstandswerte in Abhängigkeit des Kraftangriffspunktes. Durch Auswerten der von den einzelnen Potentiometern 30 gelieferten Widerstandswerte können Position und Größe der einwirkenden
- 5 Kraft ermittelt werden. Somit kann das Befahren einer Treppenstufenkante detektiert werden. In Fig. 15 erkennt man, dass die einzelnen Reihen der Potentiometer 30 versetzt angeordnet sind. Dadurch werden eine redundante Erfassung sowie eine höhere Auflösung des Treppenstufensensors 29 ermöglicht.
- 10 Fig. 16 zeigt ein weiteres Ausführungsbeispiel eines Treppenstufensensors 31. Der Treppenstufensensor 31 umfasst mehrere Kraftsensoren 32, die kreisförmig ausgebildet und in Längsrichtung des Treppenstufensensors 31 angeordnet sind. Der Treppenstufensensor 31 kann zwischen der Gleitschiene und der fahrzeugfesten Fläche der Karosserie des Fahrzeugs angeordnet werden, ohne dass eine
- 15 Dämpfungsschicht oder ein doppelseitiges Klebeband erforderlich ist. Mittels des Treppenstufensensors 31 kann die beim Befahren einer Treppenstufenkante einwirkende Kraft präzise bestimmt werden.

Bezugszeichenliste

	1	Fahrzeug
	2	Rad
5	3	Sitz
	4	Rückenlehne
	5	Bedienelement
	6	Raupenfahrwerk
	7	Treppe
10	8	Treppenstufenkante
	9	Umschlingungsmittel
	10	Stützrad
	11	antreibendes Rad
	12	angetriebenes Rad
15	13	Nut
	14	Gleitschiene
	15	fahrzeugfeste Fläche
	16	Karosserie
	17	Treppenstufensensor
20	18	Kante der Treppe
	19	Kante der Treppe
	20	Kraftspitze
	21	angetriebenes Rad
	22	angetriebenes Rad
25	23	Treppenstufensensor
	24	Dämpfungsschicht
	25	Sensoranordnung
	26	Klebeband
	27	Leitungen
30	28	Leitungsbündel
	29	Treppenstufensensor
	30	Potentiometer

- 31 Treppenstufensensor
- 32 Kraftsensor
- 33 Treppenstufensensor
- 34 Gleitschiene
- 5 35 Umlenkrolle

Patentansprüche

1. Fahrzeug (1) zum Befahren einer Treppe (7) oder einer Rampe, das in einer ersten, für einen im Wesentlichen ebenen Untergrund vorgesehenen Betriebsart durch ein oder mehrere Räder (2) und in einer zweiten, zum Befahren einer Treppe (7) oder einer Rampe vorgesehenen Betriebsart mittels eines ein Umschlingungsmittel (9) aufweisenden Raupen- oder Kettenfahrwerks (6) antreibbar ist, dadurch gekennzeichnet, dass es einen Treppenstufenkanten (8) oder Rampenkanten erfassenden Treppenstufensensor (17, 23, 29, 31, 33) aufweist.
2. Fahrzeug (1) nach Anspruch 1, dadurch gekennzeichnet, dass der Treppenstufensensor (17, 23, 29, 31, 33) als Kraftsensor ausgebildet ist.
3. Fahrzeug (1) nach Anspruch 1 oder 2, dadurch gekennzeichnet, dass der Treppenstufensensor (17, 23, 29, 31, 33) streifenförmig oder flächig oder matrixartig ausgebildet ist oder eine Mehrzahl einzelner Sensoren umfasst.
4. Fahrzeug (1) nach einem der vorangehenden Ansprüche, dadurch gekennzeichnet, dass der Treppenstufensensor (17, 23, 29, 31, 33) in dem Raupen- oder Kettenfahrwerk (6) zwischen einer fahrzeugfesten Fläche (15) und einer Gleitschiene (14, 34) angeordnet ist, wobei das Umschlingungsmittel an der Außenseite der Gleitschiene (14, 34) geführt ist.
5. Fahrzeug (1) nach Anspruch 4, dadurch gekennzeichnet, dass der Abstand zwischen dem Umschlingungsmittel (9) und der Gleitschiene (14, 34) und/oder die Spannung und/oder die Elastizität des Umschlingungsmittels (9) und/oder der Gleitschiene (14, 34) so gewählt sind, dass das Umschlingungsmittel (9) beim Befahren einer Treppenstufenkante (8) gegen die Gleitschiene (14, 34) gedrückt wird.

6. Fahrzeug (1) nach Anspruch 4 oder 5, dadurch gekennzeichnet, dass die Gleitschiene (14, 34) an ihrer nach außen weisenden Seite eine als Führung für das Umschlingungsmittel (9) dienende Nut (13) aufweist.
- 5 7. Fahrzeug (1) nach einem der Ansprüche 4 bis 6, dadurch gekennzeichnet, dass das Umschlingungsmittel (9) um drei Räder (11, 12, 21) geführt ist und einen schräg verlaufenden Abschnitt aufweist, in dem sich der oder ein Treppenstufensensor (17, 23, 29, 31, 33) befindet.
- 10 8. Fahrzeug (1) nach Anspruch 7, dadurch gekennzeichnet, dass es einen ersten Treppenstufensensor (17), der in einem horizontalen Abschnitt des Umschlingungsmittels (9) angeordnet ist, und einen zweiten Treppenstufensensor (33), der in dem schrägen Abschnitt des Umschlingungsmittels (9) angeordnet ist, aufweist.
- 15 9. Fahrzeug (1) nach einem der vorangehenden Ansprüche, dadurch gekennzeichnet, dass der Treppenstufensensor (17, 23, 29, 31, 33) im Wesentlichen parallel zu einem Trum des Umschlingungsmittels (9) angeordnet ist.
- 20 10. Fahrzeug (1) nach einem der vorangehenden Ansprüche, dadurch gekennzeichnet, dass es eine mit dem Treppenstufensensor (17, 23, 29, 31, 33) verbundene Steuerungseinrichtung aufweist, die dazu ausgebildet ist, anhand der von dem Treppenstufensensor (17, 23, 29, 31, 33) erfassten Daten zwischen der ersten und der zweiten Betriebsart umzuschalten.
- 25 11. Fahrzeug (1) nach Anspruch 10, dadurch gekennzeichnet, dass die Steuerungseinrichtung dazu ausgebildet ist, beim Befahren einer Treppe (7) die Position des Fahrzeugs (1) relativ zu wenigstens einer Treppenstufenkante (8) zu verfolgen.

30

12. Fahrzeug (1) nach Anspruch 10 oder 11, dadurch gekennzeichnet, dass die Steuerungseinrichtung dazu ausgebildet ist, den Anfang und/oder das Ende einer Treppe (7) oder einer Rampe zu erkennen.

5 13. Fahrzeug (1) nach einem der vorangehenden Ansprüche, dadurch gekennzeichnet, dass es als elektrisch angetriebener Rollstuhl ausgebildet ist.

14. Fahrzeug nach einem der Ansprüche 1 bis 12, dadurch gekennzeichnet, dass es als autonomes, fernsteuerbares Fahrzeug ausgebildet ist.

10

15. Fahrzeug nach einem der vorangehenden Ansprüche, dadurch gekennzeichnet, dass es zum Transport von Lasten ausgebildet ist und wenigstens eine Auflagefläche für einen zu transportierenden Gegenstand aufweist.

15

Zusammenfassung

Die Erfindung betrifft ein Fahrzeug (1) zum Befahren einer Treppe (7) oder einer Rampe, das in einer ersten, für einen im Wesentlichen ebenen Untergrund vorgesehenen Betriebsart durch ein oder mehrere Räder (2) und in einer zweiten, zum Befahren einer Treppe (7) oder einer Rampe vorgesehenen Betriebsart mittels eines ein Umschlingungsmittel (9) aufweisenden Raupen- oder Kettenfahrwerks (6) antreibbar ist, wobei es einen Treppenstufenkanten (8) oder Rampenkanten erfassenden Treppenstufensensor (17, 23, 29, 31, 33) aufweist.

10

Fig. 1

Fig. 1

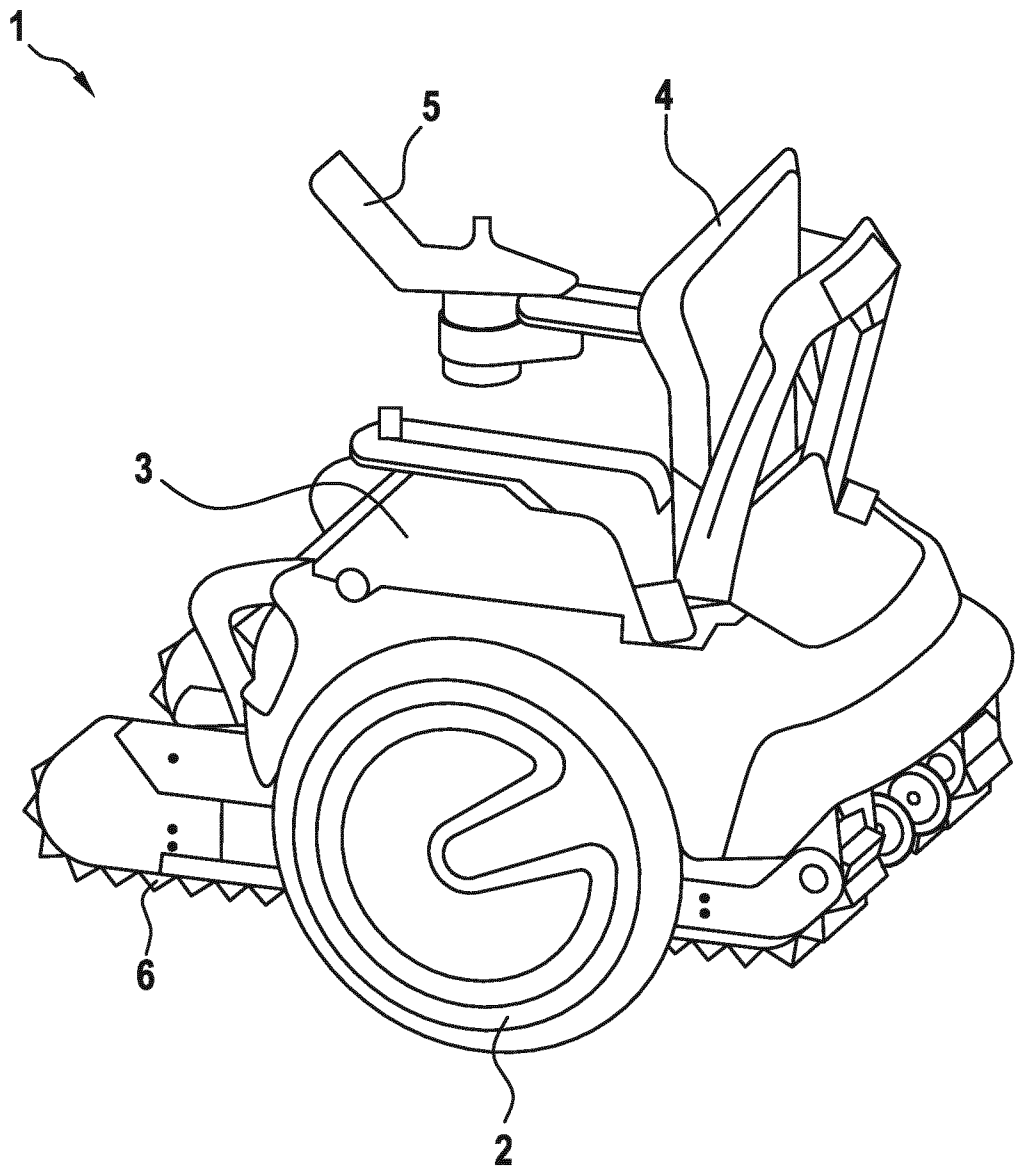


Fig. 2

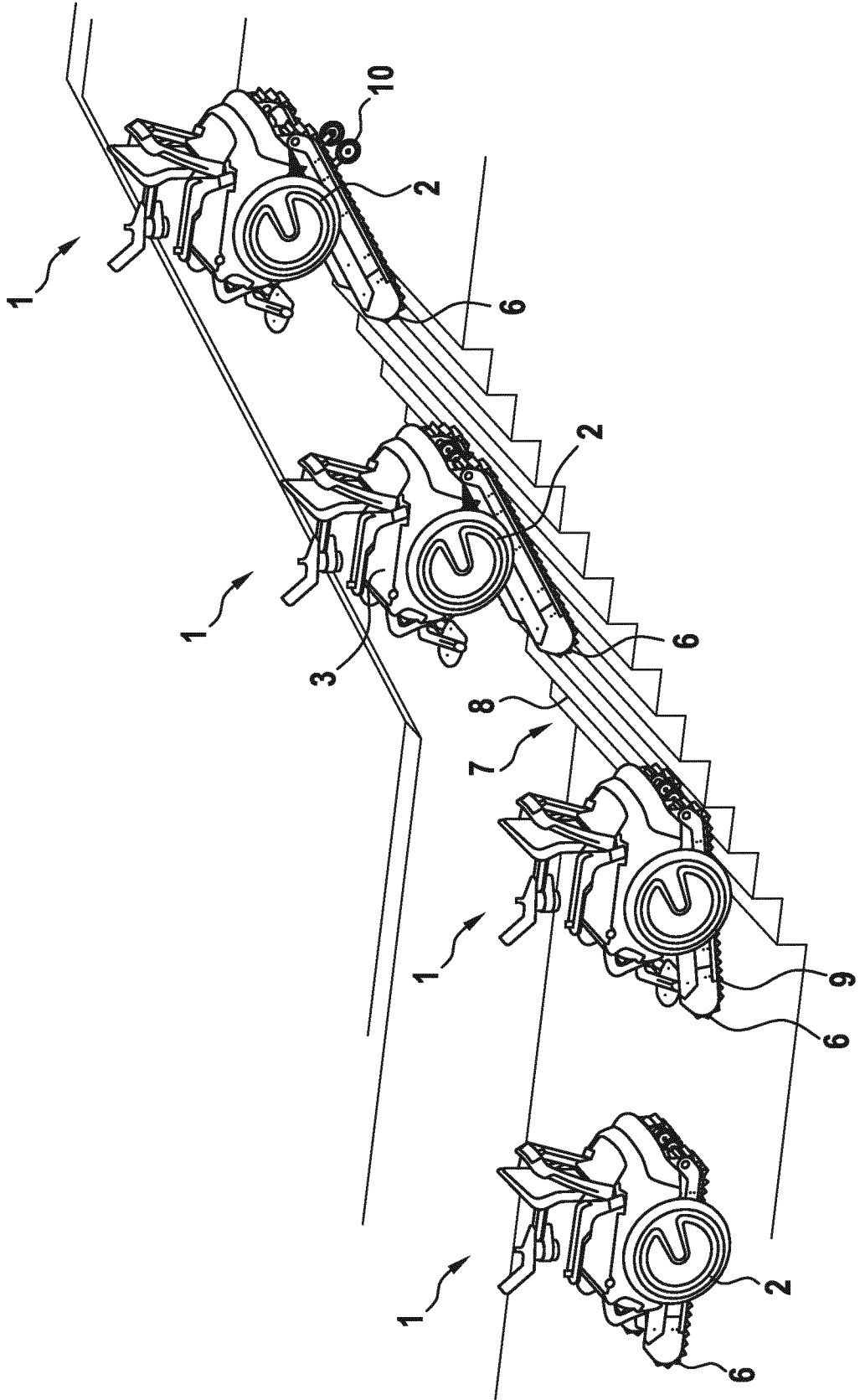


Fig. 3

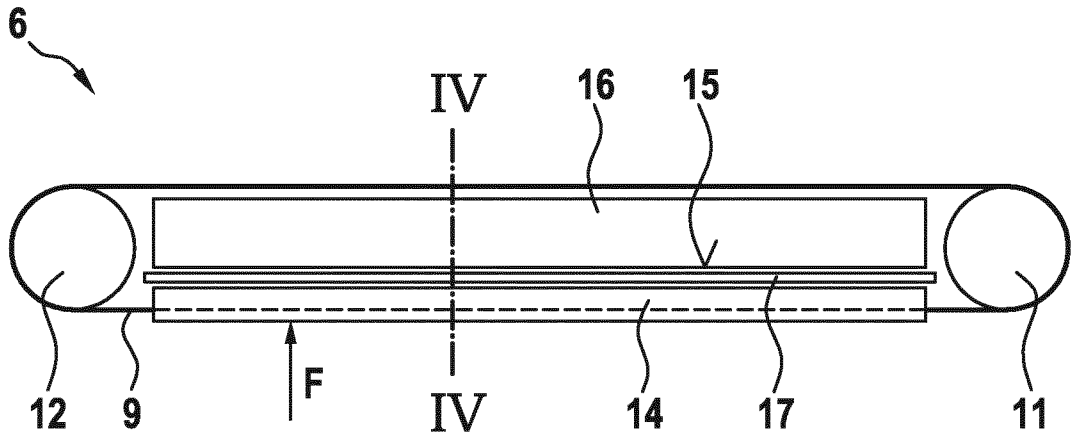


Fig. 4

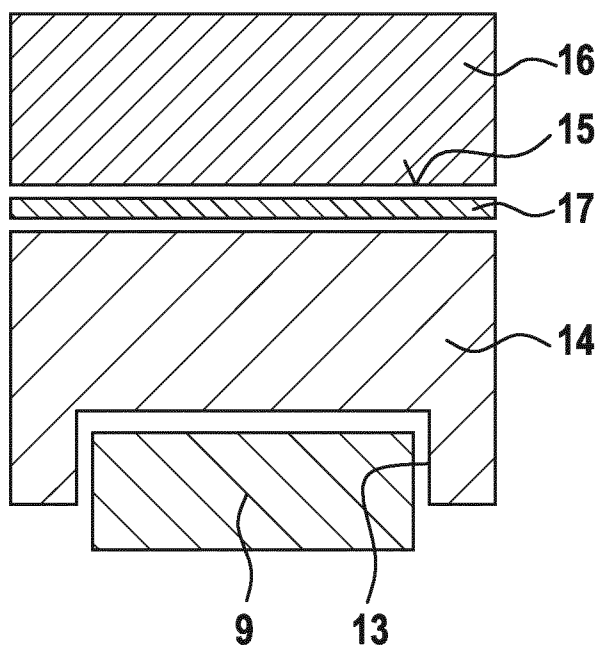


Fig. 5

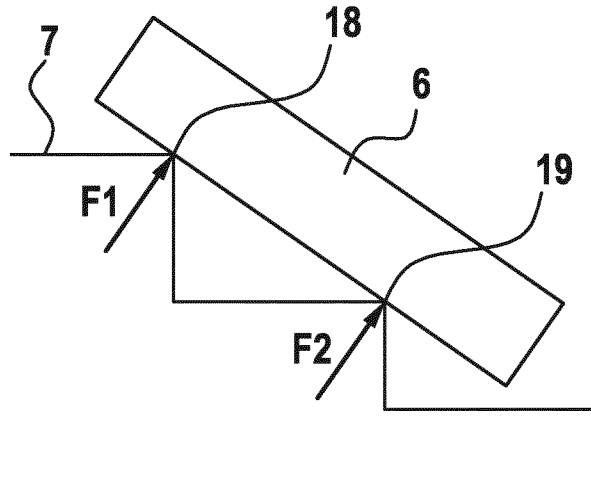


Fig. 6

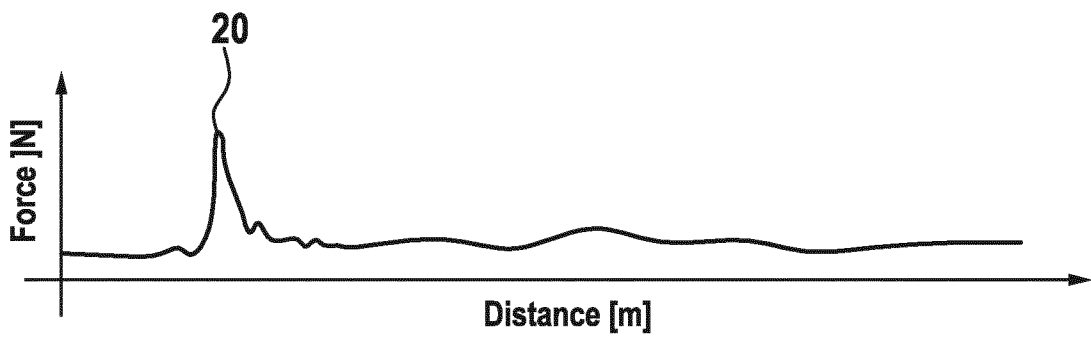


Fig. 7

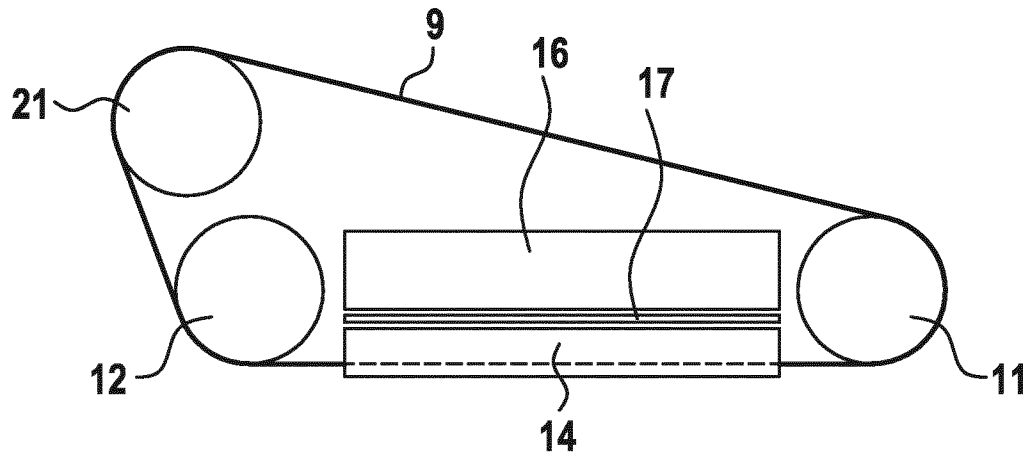


Fig. 8

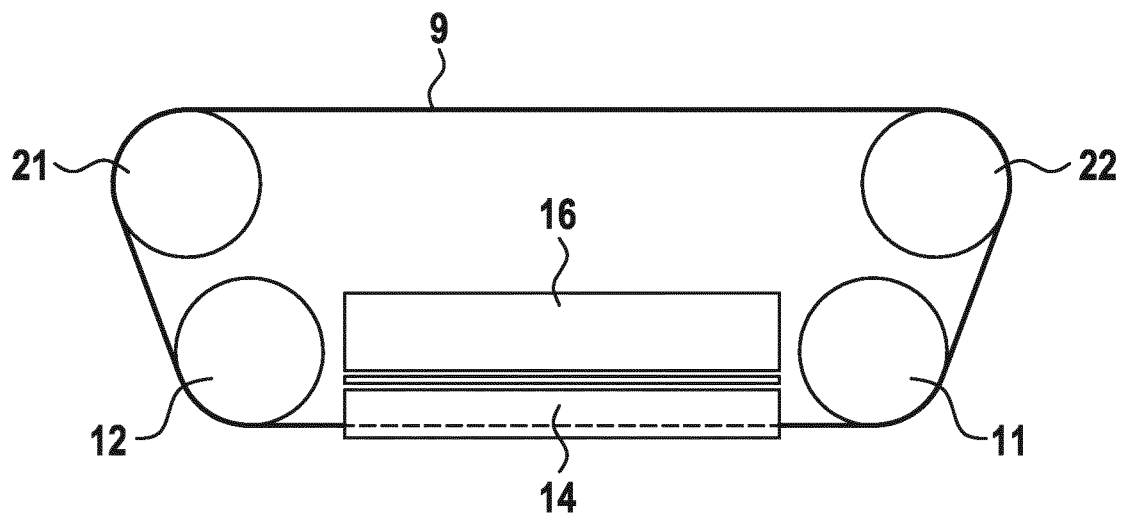


Fig. 9

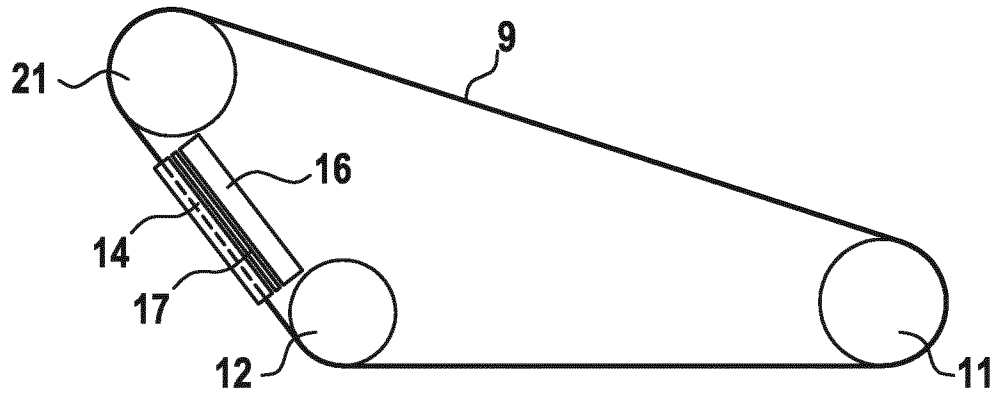


Fig. 10

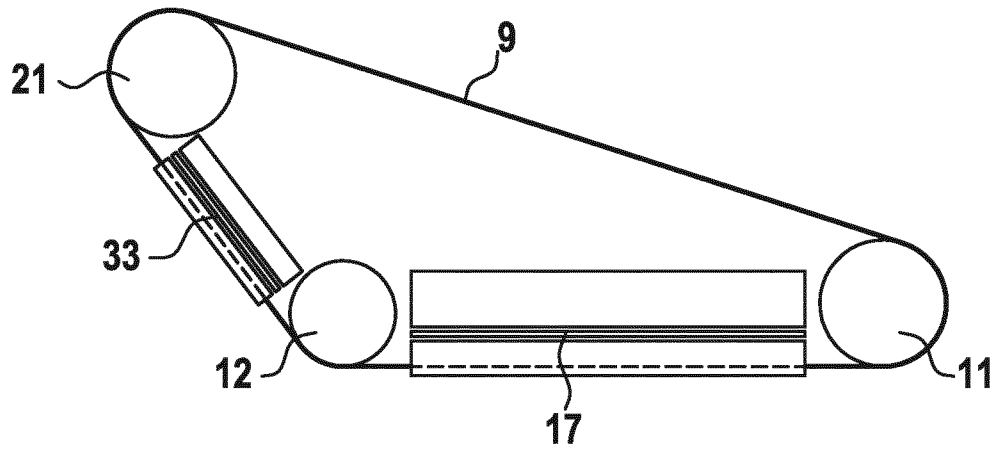


Fig. 11

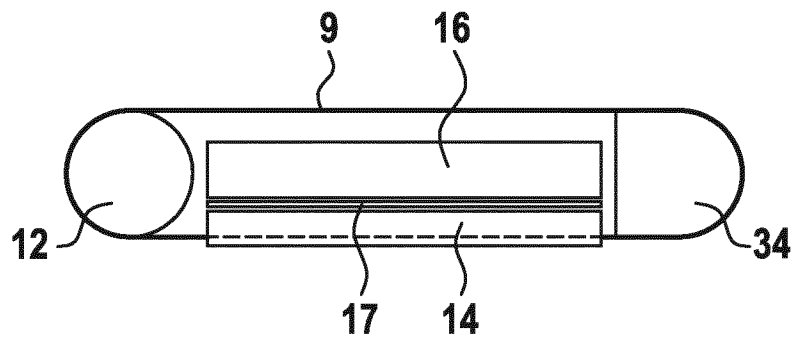


Fig. 12

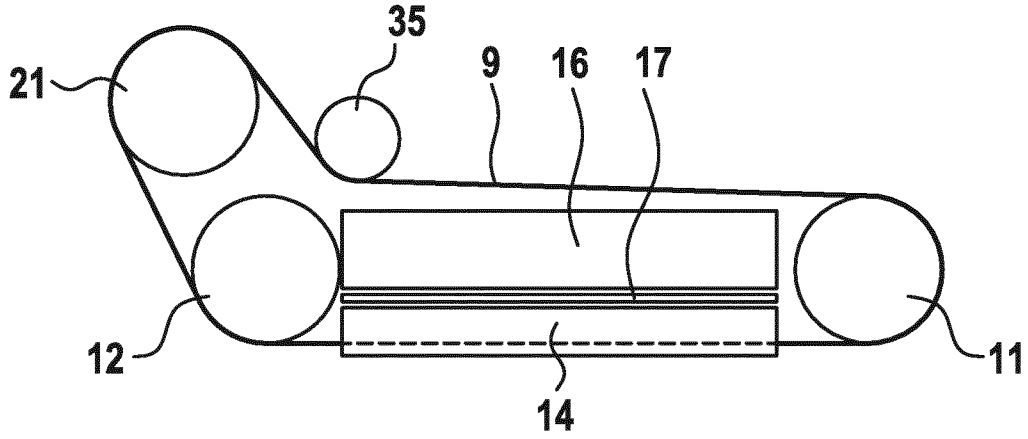


Fig. 13

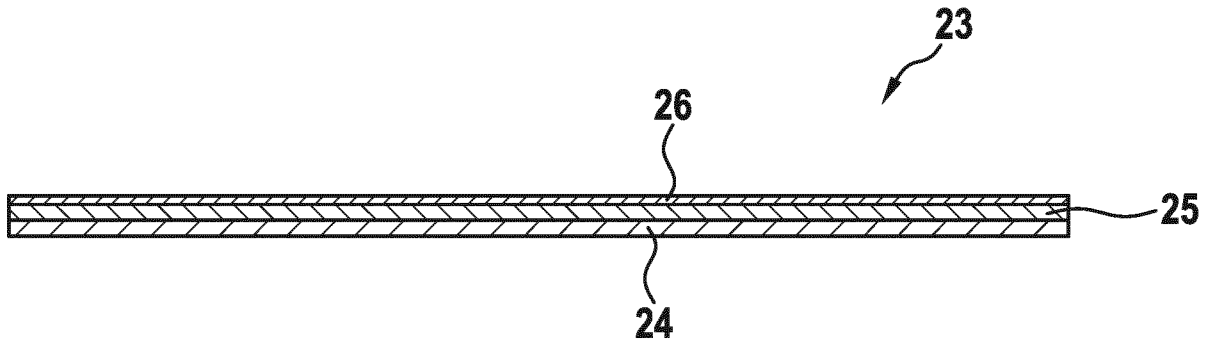


Fig. 14

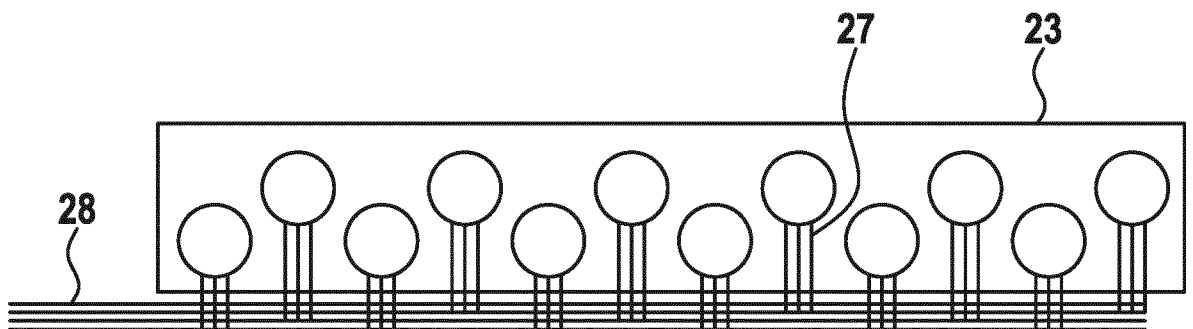


Fig. 15

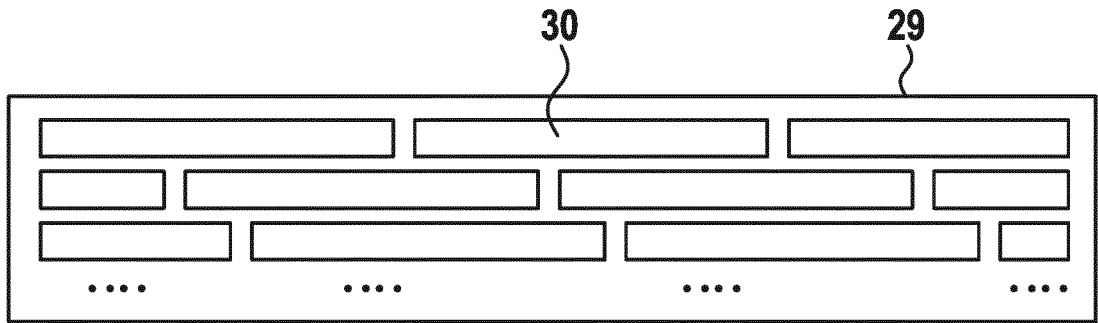


Fig. 16

