

## DOCUMENT MADE AVAILABLE UNDER THE PATENT COOPERATION TREATY (PCT)

International application number:	<b>PCT/EP2018/073444</b>
International filing date:	<b>31 August 2018 (31.08.2018)</b>
Document type:	<b>Certified copy of priority document</b>
Document details:	Country/Office: <b>DK</b>
	Number: <b>PA 2017 70665</b>
	Filing date: <b>05 September 2017 (05.09.2017)</b>
Date of receipt at the International Bureau:	<b>12 September 2018 (12.09.2018)</b>

Remark: Priority document submitted or transmitted to the International Bureau in compliance with Rule 17.1(a),(b) or (b-bis)

---

## CERTIFICATE OF AVAILABILITY OF A CERTIFIED PATENT DOCUMENT IN A DIGITAL LIBRARY

The International Bureau certifies that a copy of the patent application indicated below has been available to the WIPO Digital Access Service since the date of availability indicated, and that the patent application has been available to the indicated Office(s) as of the date specified following the relevant Office code:

Document details: Country/Office: DK  
Filing date: 05 Sep 2017 (05.09.2017)  
Application number: PA2017 70665

Date of availability of document: 27 Jun 2018 (27.06.2018)

The following Offices can retrieve this document by using the access code:

JP, US, SE, NZ, KR, EA, IN, BR, GB, AU, ES, NL, IB, EE, CN, MA,  
FI, DK

Date of issue of this certificate: 17 Sep 2018 (17.09.2018)



# Kingdom of Denmark

Patent application No. : PA 2017 70665

Date of filing: 05 September 2017

Applicant: Karen Elisabeth Damgaard Jensen  
(Name and address) 3885 Av. Nipigon  
CA-Laval PQ H7P 4M9  
Canada

Title: FÆLDE TIL AFLIVNING AF DYR

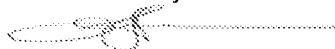
IPC: (I): A 01 M 27/00 (2006.01), A 01 M 23/14 (2006.01), A 01 M 23/24 (2006.01), A 01 M 23/38 (2006.01)

This is to certify that the attached documents are exact copies of the above mentioned patent application as originally filed.

27 June 2018

**Danish Patent and Trademark Office**  
Ministry of Economic and Business Affairs

Deputy Director General  
Keld Nymann Jensen



## FÆLDE TIL AFLIVNING AF DYR

### Den kendte teknik

- Opfindelsen angår en fælde til aflivning af dyr såsom rotter og mus, omfattende et kabinet med en indgang til et rum hvori der er adgang til et lokkemiddel i form af fast eller flydende lokkemad, og hvor der forløber et kontaktorgan, som ved påvirkning af dyret, frigører en slagdorn, som bevæges gennem rummet og dræber dyret, hvorefter slagdornen tilbageføres samt anvendelse af fælden.
- 5
- 10 Fælder af denne art findes i forskellige udformninger. De har alle det tilfælles, at de afliver skadedyret ved hjælp af et stempellignende element, som momentant frigøres og med en slagpåvirkning knuser dyrets hoved.

Eksempler herpå er beskrevet i US 9,468,204 og US 9,615,566.

- 15 Disse kendte fælder benytter trykluft som drivmiddel til at bevæge en hammer på tværs af et rum, hvor trykluftens tilledes fra en trykbeholder.
- Efter at hammeren har dræbt dyret, føres hammeren tilbage i sin udgangsposition ved hjælp af en fjeder.

- Ulempen ved disse kendte fælder er deres begrænsede funktionstid, da 20 trykluftskapaciteten er begrænset til volumen af den beholder eller patron, som leverer trykluft. I praksis vil der være tale om op til tolv udløste hammerbevægelser før patronen skal udskiftes. I tilfælde af manglende luft, har fælden ingen mulighed for at fungere som fælde.

- 25 Dette er en ulempe især hvor fælderne anvendes i øde egne og områder, eller f.eks. ved indbygning i kloaksystemer, da det kræver manuel indsats at skifte disse trykluftpatroner.

### Formålet med opfindelsen

- Det er formålet med opfindelsen at afhjælpe disse mangler og ulemper ved de kendte fælder, og dette opnås ifølge opfindelsen når slagdornen 30 bevæges ved hjælp af fjederkraft.

På denne overraskende og enkle måde vil fælden kunne fungere i et ubegrænset antal tilfælde og perioder, da fjedertrykket er en både stabil og pålidelig kraftkilde.

5 Tilbageføringen af slagdornen sker ifølge opfindelsen ved hjælp af en elektrisk drevet tilbageføringsmekanisme, hvori indgår et batteri, som kan oplades ved hjælp af solceller. Herved kan fælden uden nogen form for opsyn fungere i lange perioder, og da lokkemidlet i form af foder kan konserveres til langtidsholdbarhed, vil fælden kunne fungere i årevis helt uden tilsyn.

10 Ved, som omhandlet i krav 2, at anvende en udløsermekanisme, som aktiveres af dyret, vil der opnås en stor træfsikkerhed i fælden.

Ved, som omhandlet i krav 3, at anvende en simpel aftrækkermekanisme, såsom et fremspring som frigøres når dyret berører et kontaktorgan ved foderet, sikres en pålidelig mekanisme uden komplicerede mekaniske  
15 elementer som kan forvolde driftsforstyrrelser.

Ved, som omhandlet i krav 4 og 5, at tilbageføre slagorganet ved hjælp af en elmotordrevet aktuator, vil denne kunne drives ved hjælp af et batteri, som kan holdes opladet ved hjælp af solceller.

Ved, som omhandlet i krav 6, at udforme elektriske kontaktpunkter på  
20 henholdsvis slagdornen og væggen, vil der hermed kunne gives strømstød til aflivning, hvilket i praksis kan være af betydning ved især større dyr.

Endelig er det hensigtsmæssigt, som omhandlet i krav 7, at anvende fælden enten frit ophængt på bygningen eller indbygget i et kloakrør eller  
25 i kloakledninger.

### Tegningen

Et eksempel på en udførelsesform vil i det følgende blive nærmere beskrevet under henvisning til tegningen, hvor

fig.1 viser fælden i sin ikke-aktiverede position

30 fig.2. viser fælden i aktiveret position

Beskrivelse af udførelseseksemplet

Som vist på tegningen er fælden indbygget i et kabinet 1, som omslutter mekanismen.

5 I kabinettet 1 er der lejret en slagdorn 2, som er beregnet til ved sin bevægelse at ramme en rottes 8 hoved med dornens endeflade, og dermed dræbe den.

Slagdornen 2 påvirkes i bevægelsesretningen af en kraftig trykfjeder 3, som ligger an mod en fast del 4 i kabinettet 1.

10 Kabinettet 1 er lukket bortset fra en åbning 5 forned, hvilket udgør adgangen til et rum 6, hvilket rum foroven har adgang til et lokkemiddel 7.

Dette lokkemiddel 7 kan enten være et foder eller et duftmiddel i fast eller flydende form, eneste betingelse er at det skal være langtidsholdbart og egnet til at lokke dyr såsom en rotte 8 ind i rummet 6.

15 For at kunne påfylde lokkemidlet 7 er der foroven i kabinettet 1 vist en låge 9, som giver adgang til magasinet for lokkemidlet.

Mellem dette magasin og rummet 6 for rotten 8 kan der være placeret et net, en rist eller lignende.

20 Endvidere forløber der placeret et kontaktorgan 10 under lokkemidlet 7, hvilket organ er i mekanisk forbindelse med den ene side af en aftrækkerarm i form af en vippearms 11, som er lejret i et vippepunkt 11a.

Armen 11 er fjederpåvirket i sin anden ende ved hjælp af en trykfjeder 12, som holder armen 11 i den position, som er vist på fig. 1. Dette er den såkaldte ladte position.

25 Enden af armen 11 tilbageholder en tap 13 på slagdornen 2 og dermed forhindrer denne og dermed slagdornen 2 i at bevæges af fjederen 3.

Når en rotte 8 rører ved kontaktorganet 10, vippes armen 11 hvorved tappens 13 frigøres, hvorved slagdornen 2 skydes ind mod rotten 8 ved hjælp af fjederen 3.

Efter at slagdornen 2 således ved påvirkning af kontaktorganet 10 ved fjederkraft er ført i bund, som vist på fig. 2, skal dornen 2 tilbageføres til den i fig. 1 viste position.

- 5 Dette sker ved hjælp af en aktuator 14 med en glider 15, som er forsynet med en medbringer 16, som ligger an mod en tap 17, som er fastgjort på slagdornen 2.

Aktuatoren 14 drives via et drev 18 af en elmotor 19, som får strøm fra batterier 20. Disse kan være genopladelige og kan derved oplades af ikke viste solceller.

- 10 Endelig kan der være installeret en elektrisk stødgiver i form af ikke viste elektroder eller kontaktsteder på henholdsvis slagdornen 2 og den modstående væg i rummet 6.

Virkemåden af fælden vil herefter blive beskrevet.

- 15 I fældens passive, ladte, position, som vist på fig. 1, er slagdornen 2 i sin tilbageførte position hvor den fastholdes af aftrækkeren 11, som ligger an mod fremspringet 13 på slagdornens 2 underside.

Når en rotte 8, lokket af lugten af lokkemidlet 7, finder vej via åbningen 5 vil den af lugten blive ledt op mod kontaktorganet 10, som befinder sig mellem rotten 8 og lokkemidlet 7.

- 20 Når rotten 8 forsøger at nå frem til lokkemidlet 7, vil den påvirke kontaktorganet 10 som derved blive løftet en smule, hvorved tappen 13 på slagdornen 2 bliver frigjort. Dette er vist på fig. 2., hvor det kan ses, at slagdornen 2 af fjederen 3 er ført frem og har dræbt rotten 8.

- 25 Herefter vil aktuatoren blive aktiveret, og slagdornen 2 blive ført tilbage ved hjælp af medbringeren 16 som – mod fjederkraften fra fjederen 3 - bliver tilbageført til sin udgangsposition, hvor aftrækkerarmen 11 af fjederen 12, løftes og ligger an mod tappen 13 og dermed fastholder slagdornen 2 i sin ladte position, hvor aftrækkerarmen 11 tilbageholder fremspringet 13, som vist på fig. 1.

- 30 Rotten 8 vil herefter falde ud af fælden, som dermed er klar til ny brug som fælde.

Fælden kan monteres såvel på en bygningsdel eller i et kloaksystem.

Hvor fælden skal installeres i et kloakrør, vil det være nødvendigt med et slags stigesystem fra bunden af kloakrøret og op til fælden, som installeres foroven i røret.

- 5 Dette stigesystem kan f.eks. være i form af et rør, som forløber fra kloakrørets nedre og op til fældens åbning 5. Via dette rør, vil rotten – lokket af duften fra løkkemidlet 7 – kravle op via røret og ind i fældens rum 6.

- 10 Fælden vil ikke kræve vedligeholdelse med hensyn til hverken løkkemiddel eller strømforsyning, hvorfor den er billig i drift, effektiv og pålidelig i sin funktion som fælde.

15

20

25



## PATENKRAV

1. Fælde til aflivning af dyr såsom rotter og mus, omfattende et kabinet med en indgang til et rum hvori der er adgang til et  
5 lokkemiddel i form af fast eller flydende lokkemad, og hvor der forløber et kontaktorgan, som ved påvirkning af dyret, frigører en slagdorn, som bevæges gennem rummet og dræber dyret, hvorefter slagdornen tilbageføres, **kendetegnet ved**, at slagdornens (2) frigjorte bevægelse sker ved hjælp af fjederkraft  
10 (3).
2. Fælde ifølge krav 1, **kendetegnet ved**, at slagdornen (2) tilbageholdes og frigøres ved hjælp af en udløsemekanisme (11, 13), som aktiveres af kontaktorganet (18), når dyret (8) påvirker  
15 det.
3. Fælde ifølge krav 2, **kendetegnet ved**, at tilbageholdelsen af slagdornen (2) omfatter et fremspring (13) på slagdornens (2) ydre, som ligger an mod en aftrækkermekanisme (11), som  
20 frigøres fra fremspringet (13), når kontaktorganet (10) påvirkes.
4. Fælde ifølge krav 1-3, **kendetegnet ved**, at tilbageføringen af slagdornen (2) sker ved hjælp af en motordrevet aktuator (14-17), som er i indgreb med slagdornen (2) og aktiveres efter at  
25 slagdornen (2) er frigjort.
5. Fælde ifølge krav 1-4, **kendetegnet ved**, at aktuatorens (14) motor (19) er batteridrevet (20).
- 30 6. Fælde ifølge krav 1-5, **kendetegnet ved**, at slagdornen (2) og væggen i rummet (6) er strømledende til dannelse af et elektrisk spændingsfelt, når slagdornen (2) frigøres.
7. Anvendelse af den i krav 1-6 omhandlede fælde, **kendetegnet ved**, at den monteres i et kloakrør eller udvendigt på en bygning  
35 eller lignende.

## SAMMENDRAG

5 Ved, ifølge opfindelsen at forsyne en fælde med en forskydelig  
slagdorn (2), som er påvirket af en kraftig trykfjeder (3), og hvor  
rotten (8) aktiverer dornens (2) slagpåvirkning ved at udløse en  
frigørelsesmekanisme, i form af en aftrækkermekanisme (11) til  
frigørelse af en tap (13) på slagdornen (2), opnås en effektiv og  
sikker aflivning af dyret. Tilbageføringen af dornen (2) sker ved  
10 hjælp af en elektrisk drevet mekanisme (14-16), hvis motor (19)  
drives af batterier (20), som kan genoplades.

fig. 2

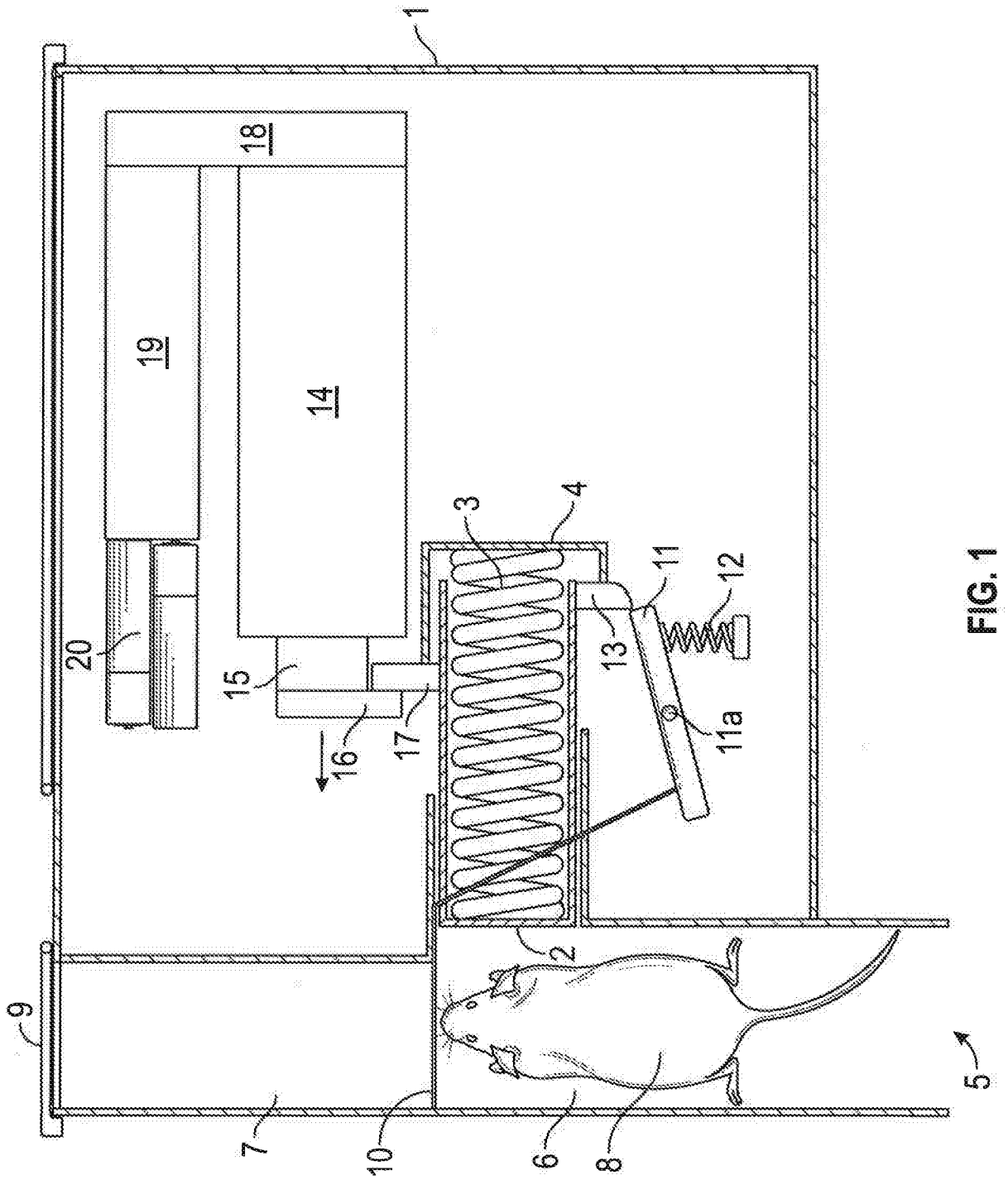


FIG. 1

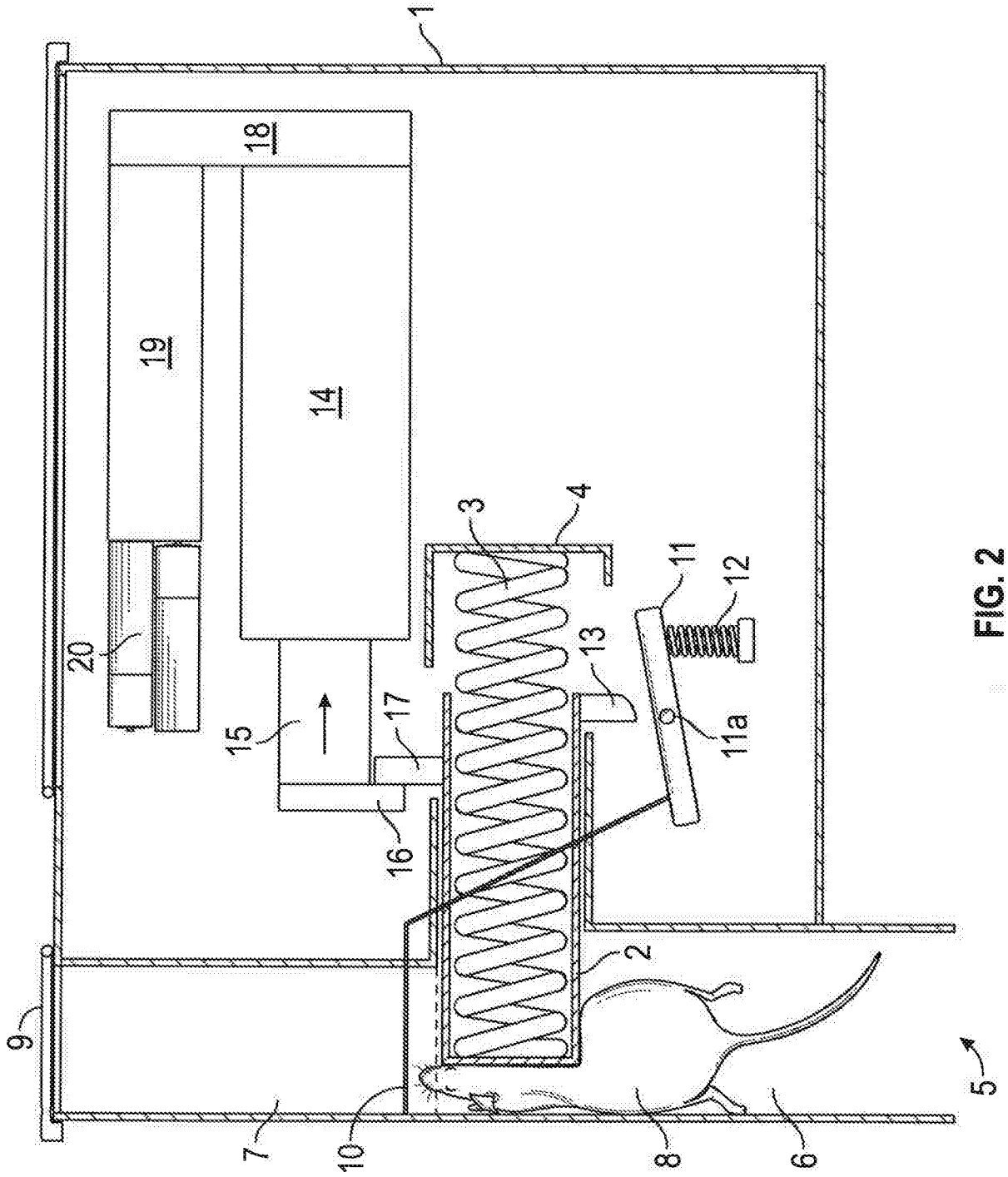


FIG. 2