

DOCUMENT MADE AVAILABLE UNDER THE PATENT COOPERATION TREATY (PCT)

International application number:	PCT/EP2018/072847
International filing date:	24 August 2018 (24.08.2018)
Document type:	Certified copy of priority document
Document details:	Country/Office: DE
	Number: 10 2017 120 518.7
	Filing date: 06 September 2017 (06.09.2017)
Date of receipt at the International Bureau:	11 October 2018 (11.10.2018)

Remark: Priority document submitted or transmitted to the International Bureau in compliance with Rule 17.1(a),(b) or (b-bis)

BUNDESREPUBLIK DEUTSCHLAND



Prioritätsbescheinigung DE 10 2017 120 518.7 über die Einreichung einer Patentanmeldung

Aktenzeichen: 10 2017 120 518.7

Anmeldetag: 06. September 2017

Anmelder/Inhaber: KOMET Deutschland GmbH, 74354 Besigheim, DE
Erstanmelder:
KOMET GROUP GmbH, 74354 Besigheim, DE

Bezeichnung: Verfahren zum Überwachen einer Werkzeugmaschine,
insbesondere auf Werkzeugbruch

IPC: B23Q 17/09; G05B 19/4065

Die angehefteten Stücke sind eine richtige und genaue Wiedergabe der Teile der am 06. September 2017 eingereichten elektronischen Dokumente dieser Patentanmeldung unabhängig von gegebenenfalls durch das Druckverfahren bedingten Farbabweichungen.

München, den 28. August 2018
Deutsches Patent- und Markenamt
Die Präsidentin
Im Auftrag

Kahle



KOMET GROUP GmbH
Zeppelinstraße 3
74354 Besigheim
Deutschland

Anwaltsakte:
4710-008 DE-1
Datum:
06. September 2017

Verfahren zum Überwachen einer Werkzeugmaschine, insbesondere auf Werkzeugbruch

Verfahren zum Überwachen einer Werkzeugmaschine, insbesondere auf Werkzeugbruch, die (i) eine Spindel, (ii) zumindest eine erste Maschinenachse und (iii) eine Maschinensteuerung, die ausgebildet ist zum Ausgeben von Maschinenparametern, aufweist. Gemäß einem zweiten Aspekt betrifft die Erfindung eine Überwachungsvorrichtung mit einer Auswerteeinheit und einer Verbindungsvorrichtung zum Verbinden der Auswerteeinheit mit einer Maschinensteuerung einer Werkzeugmaschine. Gemäß einem weiteren Aspekt betrifft die Erfindung eine Werkzeugmaschine mit einer Spindel, zumindest einer Maschinenachse und einer Maschinensteuerung, die ausgebildet ist zum Ausgeben von Maschinenparametern und gegebenenfalls zum Ansteuern der Spindel und der Maschinenachse.

Werkzeugmaschinen werden insbesondere zur spanenden Bearbeitung eingesetzt. Insbesondere ist die Werkzeugmaschine daher eine spanende Werkzeugmaschine. Derartige Werkzeugmaschinen führen ein Werkzeug, mit dem das Werkstück bearbeitet wird, insbesondere spanend. Beispielsweise handelt es sich bei der Werkzeugmaschine um eine Fräsmaschine. Insbesondere dann, wenn große Werkstücke bearbeitet werden müssen, beispielsweise Gesenke, oder aber wenn die Werkzeugmaschine in der Massenfertigung eingesetzt wird, ist es vorteilhaft, wenn ein Werkzeugbruch frühzeitig erkannt werden kann. Das verhindert die Verschwendung von Maschinenhauptzeit.

Das Ziel einer jeden Überwachung ist ein Verfahren, das einen Werkzeugbruch mit sehr hoher Wahrscheinlichkeit erkennt und zudem selten Fehlalarme auslöst. Insbesondere die Rate an Fehlalarmen kann bei bekannten Verfahren vergleichsweise hoch sein, was unerwünscht ist. Dies führt nämlich dazu, dass, insbesondere dann, wenn

- 2 -

eine große Vielzahl an Werkzeugmaschinen überwacht werden muss, Personal bereitgestellt werden muss, das lediglich damit beschäftigt ist, Fehlalarme zu erkennen und abzuschalten. Das bedingt sowohl eine vergleichsweise niedrige Produktivität als auch Frustration beim Personal.

5

Der Erfindung liegt die Aufgabe zugrunde, ein verbessertes Überwachungsverfahren vorzuschlagen.

Die Erfindung löst das Problem durch ein Überwachungsverfahren mit den Schritten:

10

(a) während des Abarbeitens eines, insbesondere in der Maschinensteuerung gespeicherten, Bearbeitungsprogramms zum Bearbeiten des Werkstücks zeitabhängiges Erfassen eines Spindelparameters P , der eine Leistung der Spindel beschreibt, (b) Erfassen eines Signalrauschparameters s , der die Stärke in einer stochastischen Schwankung von Spindelparameter-Messwerten $P(\tau)$ beschreibt, (c) nach Erreichen

15

einer vorgegebenen Programmzeile des Bearbeitungsprogramms, insbesondere nach Ende des Spindelhochlaufs und vor Beginn eines Werkzeugeingriffs, kontinuierliches Berechnen eines Spindelparameter-Minimalwerts $P_{S,min}$ der Spindelparameter-Messwerte $P(\tau)$, sodass ein aktueller Spindelparameter-Minimalwert $P_{S,min}(\tau)$ erhalten wird,

20

(d) kontinuierliches Berechnen eines Überwachungsgrenzwertes $G(\tau)$ aus dem Spindelparameter-Minimalwert $P_{S,min}(\tau)$ oder zumindest dem Signalrauschparameter s , (e) Speichern des aktuellen Überwachungsgrenzwertes $G(\tau)$, wenn der aktuelle Überwachungsgrenzwert $G(\tau)$ kleiner ist als ein gespeicherter Überwachungsgrenzwert G_{Sp} und Ausgeben einer Warnmeldung, wenn der Spindelparameter bei einer vorgegebenen Intervallzeit beständig unterhalb des gespeicherten Überwachungsgrenzwertes G_{Sp} liegt.

25

Die Erfindung löst das Problem zudem durch ein Überwachungsverfahren mit den Schritten: (a) während des Abarbeitens eines Bearbeitungsprogramms zum Bearbeiten eines Werkstücks, zeitabhängiges Erfassen eines Spindelparameters (P), der eine Leistung der Spindel beschreibt, (b) Erfassen eines Signalspannenparameters, der eine Breite des Intervalls angibt, in dem die Spindelparameter-Messwerte bei der Bearbeitung des Werkstücks liegen, (c) nach Erreichen einer vorgegebenen Programmzeile des Bearbeitungsprogramms kontinuierliches Berechnen eines Spindelparameter-

30

- 3 -

ter-Minimalwerts der Spindelparameter-Messwerte, sodass ein aktueller Spindelparameter-Minimalwert erhalten wird, (d) kontinuierliches Berechnen eines Überwachungsgrenzwerts aus dem Spindelparameter-Minimalwert und dem Signalspannenparameter (Q), (e) Speichern des aktuellen Überwachungsgrenzwerts, wenn der aktuelle
5 Überwachungsgrenzwert kleiner ist als ein gespeicherter Überwachungsgrenzwert, und (f) Ausgeben einer Warnmeldung, wenn der Spindelparameter über eine vorgegebene Intervallzeit beständig unterhalb des gespeicherten Überwachungsgrenzwerts liegt.

10 Gemäß einem zweiten Aspekt löst die Erfindung das Problem durch eine Überwachungsvorrichtung, deren Auswerteeinheit eingerichtet ist zum automatischen Durchführen dieses Verfahrens.

Vorteilhaft an dem Verfahren ist, dass es sowohl einen Werkzeugbruch sicher erkennt
15 als auch wenige Fehlalarme erzeugt. Der Erfindung liegt unter anderem die Erkenntnis zugrunde, dass es bei einem Werkzeugbruch zu zwei unterschiedlichen Effekten kommt. Zunächst sinkt die Leistungsaufnahme der Spindel, da das Werkzeug nicht mehr angetrieben werden kann. Da die Leistung der Spindel jedoch auch ohne das Vorhandensein eines Werkzeugs selten null ist, hängt diese von einer Vielzahl anderer
20 Faktoren ab. Es ist daher in der Regel nicht möglich, einen stets gültigen Grenzwert anzugeben, bei dessen Unterschreiten davon ausgegangen werden kann, dass das Werkzeug gebrochen ist. Zum Zweiten kommt es bei einem Werkzeugbruch in der Regel zu einer Verringerung der Schwankung der Spindelparameter-Messwerte. Auch wenn eine große Anzahl an Messwerten aufgenommen wird und damit zu befürchten
25 wäre, dass allein durch stochastische Fluktuationen ein vorgegebener Schwellenwert von Zeit zu Zeit zufällig überschritten wird, führt die geringe Schwankung des Spindelparameters dazu, dass das nicht der Fall ist.

Vorteilhaft ist zudem, dass das Überwachungsverfahren für eine Vielzahl an Bearbeitungsarten einsetzbar ist, ohne dass im Vorhinein bekannt sein muss, auf welche Art
30 das Werkstück bearbeitet wird. Das heißt, es ist besonders günstig, wenn das Bearbeitungsprogramm zunächst ein Bringen der Spindel auf eine Soll-Drehzahl umfasst, wobei das Werkzeug erst dann mit dem Werkstück in Eingriff gebracht wird, wenn die Spindel eine vorgegebene Drehzahl erreicht hat. Das Überwachungsverfahren ist aber

- 4 -

auch einsetzbar, wenn das Bearbeitungsprogramm andere Schritte aufweist. In der Regel weisen Bearbeitungsprogramme jedoch die beiden oben genannten Schritte auf.

- 5 Das Bringen der Spindel auf Soll-Drehzahl führt zu großen Spindelparameter-Messwerten, da die Spindel in aller Regel mit maximaler Leistung der Spindel hochgefahren wird. Dadurch steigen die Spindelparameter-Messwerte zunächst stark an und fallen danach wieder ab und durchlaufen in der Regel ein Minimum.
- 10 Vorzugsweise werden die Spindelparameter-Minimalwerte nach Erreichen des Maximums und vor Erreichen des Minimums betrachtet, insbesondere zu einem Zeitpunkt, zu dem der Spindelparameter-Messwert kleiner ist als 75 % des maximalen Werts und größer als 25 % des Maximalwerts. Das führt dazu, dass die Spindelparameter-Minimalwerte zunächst kontinuierlich sinken, bis die Spindelparameter-Messwerte ihr Minimum durchlaufen.
- 15

Danach steigen die Spindelparameter-Messwerte wieder an, da der Eingriff des Werkzeugs in das Werkstück erfolgt. Bricht das Werkzeug jedoch, fallen die Spindelparameter-Messwerte auf einen Wert nahe des Minimums und unterschreiten daher aufgrund der geringeren Schwankung der Spindelparameter-Messwerte über die vorgegebene Intervallzeit den Überwachungsgrenzwert, sodass ein Alarm ausgegeben wird.

20

Im Rahmen der vorliegenden Beschreibung wird unter der Spindel insbesondere diejenige Vorrichtung verstanden, die ein Werkzeug, insbesondere ein spanendes Werkzeug wie beispielsweise einen Fräser oder einen Bohrer, dreht.

25

Unter der Maschinenachse wird eine Bauteilgruppe verstanden, mittels der ein Teil der Maschinenachse, insbesondere linear, geführt ist. Die Maschinenachse umfasst zudem einen Antrieb zum automatischen Bewegen der beiden Teile relativ zueinander. Vorzugsweise besitzt die Werkzeugmaschine eine zweite und zumindest eine dritte Maschinenachse. Insbesondere handelt es sich um eine Vier- oder Fünf-Achs-Werkzeugmaschine. Selbstverständlich ist es auch möglich, dass die Werkzeugmaschinen zusätzliche Achsen aufweist.

30

Unter der Maschinensteuerung wird insbesondere eine Vorrichtung zur digitalen Datenverarbeitung verstanden, die mit der zumindest einen Maschinenachse und der Spindel zum Ansteuern verbunden ist.

5

Unter einem Bearbeitungsprogramm zum Bearbeiten des Werkstücks wird insbesondere ein NC-Programm verstanden, das in der Maschinensteuerung abgelegt sein kann. Anhand dieses NC-Programms werden die Spindel und die Maschinenachse so angesteuert, dass das Werkstück bearbeitet wird.

10

Unter dem zeitabhängigen Erfassen des Spindelparameters wird verstanden, dass der Spindelparameter zu aufeinander folgenden Zeitpunkten erfasst wird. Der Abstand zweier Zeitpunkte ist vorzugsweise kleiner als eine Zehntelsekunde.

15

Unter dem Spindelparameter wird insbesondere ein Parameter verstanden, der mit der Spindelleistung korreliert, insbesondere anhand dessen auf eindeutige Weise auf die Spindelleistung geschlossen werden kann. Es kann sich dabei nur um die Spindelleistung selbst, ein Drehmoment der Spindel, einen Ankerstrom des Elektromotors der Spindel oder einen Vektor handeln, der beispielsweise die Drehzahl der Spindel und eine Phasenverschiebung zwischen Ankerstrom und Ankerspannung enthält. Vorzugsweise handelt es sich bei dem Signalrauschparameter s um einen Wert, der zur Standardabweichung oder zur Varianz der Verteilung der Rauschwerte korreliert.

20

25

Unter dem Erfassen des Signalrauschparameters s wird verstanden, dass dieser Wert s in einen Speicher abgelegt wird. Es ist möglich, nicht aber notwendig, dass der Signalrauschparameter s zeitabhängig erfasst wird. Insbesondere ist es möglich, dass der Signalrauschparameter s lediglich einmal bestimmt wird. Es ist auch möglich, dass der Signalrauschparameter s vor dem Start des Überwachungsverfahrens anhand vorher erfasster Daten ermittelt und in eine Eingabemaske eingetragen wird, von wo aus er bei der Abarbeitung des Überwachungsverfahrens verwendet wird.

30

Unter dem Merkmal, dass die Signalrauschparameter s die Stärken der stochastischen Schwankungen der Spindelparameter-Messwerte beschreibt, wird insbesondere ver-

- 6 -

standen, dass der Signalrauschparameter s umso größer ist, je größer die Standardabweichung der Verteilung ist, die die Abweichung der Spindelparameter-Messwerte von einem gleitenden Mittelwert beschreibt, wobei dieser gleitende Mittelwert beispielsweise durch Tiefpass-Filterung mit einem Ein-Hertz-Tiefpass bestimmt wird. Das zeitliche Intervall für die Berechnung des Spektrums kann beispielsweise 1 Sekunde sein. Beispielsweise wird der Signalrauschparameter bestimmt, bevor das Werkzeug in das Werkstück eingreift.

Unter dem Merkmal, dass nach Erreichen der vorgegebenen Programmzeile des Bearbeitungsprogramms kontinuierlich der Spindelparameter-Minimalwert berechnet wird, wird insbesondere verstanden, dass es möglich, nicht aber notwendig ist, dass der Spindelparameter-Minimalwert auch schon vorher berechnet, nicht aber verwendet wird. Beispielsweise gibt die Maschinensteuerung ein Signal ab, wenn die entsprechende Programmzeile erreicht ist. Alternativ wird die jeweilige Programmzeile des Bearbeitungsprogramms kontinuierlich erfasst und das Berechnen und/oder Verwerten des Spindelparameter-Minimalwertes gestartet, wenn die angegebene Mitbedingung erfüllt ist. Wiederum alternativ ist es möglich, dass aus dem Verlauf der Spindelparameter-Messwerte der Zeitpunkt ermittelt wird, wenn die vorliegende Programmzeile erreicht ist. Der Spindelparameter durchläuft in aller Regel ein zeitliches lokales Minimum, wenn die Soll-Drehzahl der Spindel erreicht ist. Wird daher das Durchlaufen des lokalen Minimums erfasst, kann darauf geschlossen werden, dass die Soll-Spindeldrehzahl erreicht ist. Bezieht sich die vorgegebene Programmzeile auf das Erreichen der Soll-Spindeldrehzahl, so kann aus der Tatsache, dass das Minimum durchlaufen wurde, darauf geschlossen werden, dass und/oder wann die vorgegebene Programmzeile erreicht ist.

Unter dem Merkmal, dass der Wirkungsgrenzwert kontinuierlich berechnet wird, wird insbesondere verstanden, dass der Überwachungsgrenzwert zumindest einmal, vorzugsweise zumindest zehnmal, pro Sekunde berechnet wird.

30

Unter dem Merkmal, dass der Überwachungsgrenzwert aus dem Spindelparameter-Minimalwert und dem Signalrauschparameter und/oder dem Signalspannenparameter berechnet wird, wird insbesondere verstanden, dass eine Formel verwendet wird, in der zumindest einer der beiden Parameter enthalten ist. Es ist möglich, dass weitere

- 7 -

Parameter enthalten sind, dass nur beide Parameter enthalten sind und dass nur genau einer der Parameter enthalten ist.

5 Unter dem Ausgeben einer Warnmeldung wird insbesondere verstanden, dass ein vom Menschen wahrnehmbares oder nicht wahrnehmbares Signal abgesetzt wird, bei dem es sich beispielsweise um ein optisches, akustisches oder elektrisches Signal handeln kann. Insbesondere wird das Warnsignal an die Maschinensteuerung abgegeben, sodass diese das Bearbeitungsprogramm anhält. So wird verhindert, dass der verbliebene Rest des mittlerweile zerstörten Werkzeugs in das Werkstück gefahren
10 wird.

In einer bevorzugten Ausführungsform entspricht der Überwachungsgrenzwert zumindest der Summe aus dem Spindelparameter-Minimalwert und dem Minimum aus dem k-fachen des Signalrauschparameters, wobei $1 \leq k \leq 13$ gilt, und dem L-fachen eines
15 Signalspannenparameters Q, wobei $0,05 \leq L \leq 0,8$ gilt und wobei der Signalspannenparameter Q eine Breite des Intervalls angibt, in dem die Spindelparameter-Messwerte bei der Bearbeitung des Werkstücks liegen. Es sei darauf hingewiesen, dass der Signalrauschparameter und der Signalspannenparameter die gleiche Einheit haben wie der Signalparameter-Minimalwert. Wenn der Signalrauschparameter s als Varianz gewählt wird, so entspricht diese Varianz einer Breite eines Intervalls des Spindelparameters.
20

Vorzugsweise ist der Überwachungsgrenzwert zumindest so groß wie die Summe aus dem Spindelparameter-Minimalwert, dem k-fachen des Signalrauschparameters s und dem L-fachen des Signalspannenparameters Q, wobei die oben genannten Parameterintervalle gelten.
25

Vorzugsweise umfasst das Verfahren die Schritte eines zeitabhängigen Erfassens des Spindelparameters für eine vorgegebene Anlernzeit zu Beginn des Überwachungsverfahrens und vor dem Erreichen der vorgegebenen Programmzeile gemäß Schritt (c) und Speichern des Spindelparameter-Minimalwertes, der in einem Intervall um den Mittelwert des Spindelparameters liegt, wobei der Mittelwert berechnet wird aus dem absoluten Maximum des Spindelparameters und dem absoluten Minimum des Spindelparameters, wobei das Intervall eine Intervallbreite hat, die der Hälfte der Differenz
30

- 8 -

zwischen dem Maximum und dem Minimum des Spindelparameters in der Anlernzeit entspricht. Auf diese Weise wird erreicht, dass als Startwert für den Spindelparameter-Minimalwert kein zu kleiner Wert gewählt wird.

- 5 Die Intervallzeit liegt vorzugsweise zwischen dem 0,3-fachen und dem 0,8-fachen einer Bearbeitungszeit, in der das Werkstück mit ein und demselben Werkzeug bearbeitet wird. Alternativ oder zusätzlich beträgt die Intervallzeit zumindest 0,5 Sekunden und höchstens 10 Minuten. Es ist möglich, dass dieser Startwert beim Abarbeiten eines Bearbeitungsprogramms erfasst wird und gespeichert wird, wobei dieser Startwert
- 10 dann für weitere Bearbeitungen mit dem gleichen Bearbeitungsprogramm verwendet wird.

Vorzugsweise beträgt das Produkt aus Intervallzeit Δt und einer Abtastfrequenz f_s , mit der der Spindelparameter erfasst wird, zumindest 300, vorzugsweise zumindest 1 000.

- 15 Vorzugsweise ist dieses Produkt kleiner als 100 000, insbesondere kleiner als 50 000. Auf diese Weise wird sichergestellt, dass ein zufälliges Überschreiten des Überwachungsgrenzwertes hinreichend wahrscheinlich ist.

- Vorzugsweise beträgt der Signalrauschparameter zwischen 1 Promille und 50 Promille
- 20 des Spindelparameter-Maximalwerts oder des zu erwartenden Spindelparameter-Maximalwerts. Dieser wird vorzugsweise automatisch errechnet, indem der Spindelparameter auch außerhalb von überwachten Bearbeitungen erfasst wird. Dabei wird das Maximum gebildet und als Spindelparameter-Maximalwert gespeichert. Beginnt das erste Mal ein überwachter Prozess, wird der Spindelparameter-Maximalwert mit einem
- 25 festen Faktor multipliziert, der in das oben genannte Intervall fällt, vorzugsweise 10 Promille.

- Alternativ liegt der Signalrauschparameter s zwischen der Standardabweichung und dem Doppelten der Standardabweichung σ einer Verteilung der Abweichung der Spindelparameter-Messwerte von einem gleitenden Mittelwert. Der gleitende Mittelwert
- 30 wird vorzugsweise berechnet durch Filtern der Spindelparameter-Messwerte mit einem Ein-Hertz-Tiefpass. Alternativ oder zusätzlich beträgt der Signalrauschparameter s höchstens das 5-fache, insbesondere höchstens das 4-fache, dieser Standardabweichung σ .

Im Folgenden wird die Erfindung anhand der beigefügten Zeichnungen näher erläutert. Dabei zeigt

5 Figur 1 eine schematische Ansicht einer erfindungsgemäßen Werkzeugmaschine und

Figur 2 eine Kurve mit Spindelparameter-Messwerten, anhand derer das erfindungsgemäße Überwachungsverfahren erläutert wird.

10

Figur 1 zeigt schematisch eine Werkzeugmaschine 10 zum Bearbeiten eines Werkstücks 12, die eine Spindel 14, die an einer ersten Maschinenachse 16 befestigt ist, aufweist. Die Werkzeugmaschine 10 besitzt zudem eine zweite Maschinenachse 18 und eine dritte Maschinenachse 20, mittels der die zweite Maschinenachse 18 längsbeweglich ist. Mittels der ersten Maschinenachse 16 kann die Spindel 14 in eine x-Richtung bewegt werden, mittels der zweiten Maschinenachse 18 in eine z-Richtung und mittels der dritten Maschinenachse 20 in y-Richtung.

Die Werkzeugmaschine 10 besitzt eine schematisch eingezeichnete Maschinensteuerung 22, mittels der die Maschinenachsen 16, 18, 20 sowie die Spindel 14 angesteuert werden können.

Im vorliegenden Fall ist die Maschinensteuerung 22 mit einer Auswerteeinheit 24 verbunden, die von der Werkzeugmaschine 10 getrennt werden kann und die zum Abgreifen von Maschinendaten mit der Maschinensteuerung 22 verbunden ist.

In der Maschinensteuerung 22 ist ein Bearbeitungsprogramm gespeichert. Dieses Bearbeitungsprogramm kodiert die Bewegungen der Spindel 14 auf einer dreidimensionalen Trajektorie $\vec{r}(t)$. Das Bearbeitungsprogramm kann zudem einen Wechsel eines Werkzeugs 26.1, das in der Spindel 14 aufgenommen ist, gegen ein anderes Werkzeug 26.2, das beispielsweise in einem Werkzeugwechsler 28 aufgenommen ist, kodieren.

- 10 -

Die Maschinensteuerung 22 ist mit einem Bildschirm 30 und einer Eingabevorrichtung 32, insbesondere einer Tastatur, verbunden, mittels denen das Bearbeitungsprogramm angezeigt sowie erstellt, gestartet und modifiziert werden kann.

- 5 Nach der Bearbeitung des Werkstücks 12 erfasst die Maschinensteuerung 22 Bearbeitungsparameter, beispielsweise ein Spindel-Drehmoment M_s . Dieses stellt einen Spindelparameter P dar, der die Leistung der Spindel 14 zeitabhängig beschreibt. Die Auswerteeinheit 24 greift die Spindelparameter-Messwerte $P(\tau)$ kontinuierlich von der Maschinensteuerung 22 ab.

10

Figur 2 zeigt den zeitlichen Verlauf von Spindelparameter-Messwerten $P(\tau)$ von der Maschinenzeit τ . Es sei darauf hingewiesen, dass sich die Auswertung nicht ändert, wenn statt der Maschinenzeit τ die reale Zeit t verwendet wird.

- 15 Zu Beginn des Bearbeitungsprogramms wird die Spindel 14 (vergleiche Figur 1) auf eine Soll-Drehfrequenz n_{Soll} gebracht. der Spindelparameter P steigt zunächst stark an und fällt danach auf ein Minimum ab, wenn die Soll-Drehfrequenz n_{Soll} erreicht ist. Nachdem ein Spindelparameter-Maximalwert $P_{s,\text{max}}$ durchlaufen ist und der Spindelparameter P zumindest um das 0,4-fache des Maximalwertes $P_{s,\text{max}}$ gefallen ist, beginnt das Überwachungsverfahren. Die Zeit vom Start des Bearbeitungsprogramms bei $\tau = 0$ bis zum Überschreiten des Maximalwertes $P_{s,\text{max}}$ ist die Anlernzeit T_a .
- 20

- Das Überwachungsprogramm startet, wenn eine vorgegebene Programmzeile im Bearbeitungsprogramm erreicht wird. In dieser Programmzeile ist vorzugsweise ein Startbefehl enthalten, Dieser Startbefehl liegt vorzugsweise nach dem Hochfahren der Spindel und vor dem des Werkstückeingriffs. Alternativ berechnet die Auswerteeinheit 24 den Mittelwert zwischen dem Maximum P_{max} und dem Minimalwert P_{min} , der in der Regel null ist, und startet das Überwachungsprogramm, wenn der entsprechende Parameter P in einem Intervall I um den Mittelwert $P_{\text{max}}/2$ liegt. Das Intervall I hat eine
- 25
- 30 Intervallbreite B , die beispielsweise der Hälfte der Differenz zwischen dem Maximum P_{max} und dem Minimum P_{min} , für das hier $P_{\text{min}} = 0$ gilt, entspricht. Allgemein liegt die Intervallbreite zwischen einem Hundertstel und zwei Dritteln.

- 11 -

Während des Abarbeitens des Bearbeitungsprogramms wird der Spindelparameter P kontinuierlich erfasst. Zudem wird in der Anlernzeit T_a ein Signalrauschparameter s bestimmt. Im vorliegenden Fall gilt $s = 2\sigma$, wobei die Standardabweichung der Verteilung der Abweichungen der Spindelparameter-Messwerte $P(\tau)$ von einem gleitenden Mittelwert \bar{P} beträgt. Der gleitende Mittelwert \bar{P} wird erhalten durch Tiefpassfilterung der entsprechenden Parameter-Messwerte $P(\tau)$ mit einem Ein-Hertz-Tiefpassfilter. Der Einfachheit halber ist der Signalrauschparameter s weiter rechts eingezeichnet.

Aus der vorausgehenden Bearbeitung eines anderen Werkstücks mit dem gleichen Bearbeitungsprogramm ist zudem der Signalspannenparameter Q bekannt. Dieser ist die Intervallbreite der Spindelparameter-Messwerte $P(\tau)$, während das Werkzeug 26.1 (vergleiche Figur 1) in Eingriff mit dem Werkstück 12 steht.

Nach Erreichen einer vorgegebenen Programmzeile zu einem Startzeitpunkt T_{Start} wird kontinuierlich ein Spindelparameter-Minimalwert $P_{S,\text{min}}$ berechnet. Bis zu dem Zeitpunkt, in dem die Spindelparameter-Messwerte $P(\tau)$ ihr Minimum erreichen, nämlich zum Zeitpunkt P_{min} , wird zu jedem Zeitpunkt der Berechnung ein kleinerer Spindelparameter-Minimalwert $P_{S,\text{min}}(\tau)$ berechnet. Aus diesem Spindelparameter $P_{S,\text{min}}(\tau)$ wird anhand der Formel

$$G(\tau) = P_{S,\text{min}}(\tau) + k * s + L * Q$$

ein Überwachungsgrenzwert G berechnet und mit einem gespeicherten Überwachungsgrenzwert G_{sp} verglichen.

Ist der aktuelle Überwachungsgrenzwert $G(\tau)$ kleiner als der gespeicherte Überwachungsgrenzwert G_{sp} , so wird der aktuelle Überwachungsgrenzwert $G(\tau)$ anstelle des bisherigen Überwachungsgrenzwertes gespeichert. Zum Zeitpunkt t_{min} wird daher der eingezeichnete Überwachungsgrenzwert G_{sp} gespeichert, der als horizontale Linie eingezeichnet ist. Da die später berechneten Spindelparameter-Minimalwerte $P(\tau)$ bis zu einem Zeitpunkt T_B , zu dem das Werkzeug bricht, diesen Wert nicht unterschreiten, bleibt der gespeicherte Überwachungsgrenzwert G_{sp} unverändert.

- 12 -

Zum Zeitpunkt T_B breche das Werkzeug. Dadurch fallen die Spindelparameter-Messwerte $P(\tau)$ ab. Entsprechend fällt der Spindelparameter-Minimalwert $P_{s,\min}(\tau)$. Zwar sinkt auch der aktuelle Überwachungsgrenzwert $G(\tau)$, sodass der gespeicherte Überwachungsgrenzwert G_{sp} sinkt, die Spindelparameter-Messwerte $P(\tau)$ bleiben jedoch
5 allesamt unterhalb dieses neuen gespeicherten Überwachungsgrenzwertes G_{sp} . Nach Ablauf einer vorgegebenen Intervallzeit Δt wird daher zum Zeitpunkt T_W eine Warnmeldung ausgegeben. Ein Bediener kann dann das Bearbeitungsprogramm anhalten, das Werkzeug wechseln und die Bearbeitung neu starten.

- 10 In Figur 2 ist der Spindelparameter in willkürlich gewählten Einheiten angegeben. Das angegebene Überwachungsverfahren funktioniert unabhängig von der Wahl der Einheiten.

- 13 -

Bezugszeichenliste

10	Werkzeugmaschine	$\vec{r}(t)$	Trajektorie
12	Werkstück	M_s	Spindel-Drehmoment
14	Spindel	M_{soll}	Soll-Drehfrequenz
16	erste Maschinenachse	s	Signalrauschparameter
18	zweite Maschinenachse	Q	Signalspannenparameter
20	dritte Maschinenachse	I	Intervall
22	Maschinensteuerung	B	Intervallbreite
24	Auswerteeinheit	Δt	Intervallzeit
26	Werkzeug	σ	Standardabweichung
28	Werkzeugwechsler	\bar{P}	gleitender Mittelwert
30	Bildschirm	T_a	Anlernzeit
32	Eingabevorrichtung	T_w	Zeitpunkt der Warnmeldung
		T_{start}	Startzeitpunkt
		T_{min}	Zeitpunkt des Minimums der $P(\tau)$
		T_B	Zeitpunkt des Werkzeugbruchs
		G	Überwachungsgrenzwert
		G_{sp}	gespeicherter Überwachungs- grenzwert
		f_s	Abtastfrequenz
		P	Spindelparameter
		$P_{s,min}$	Spindelparameter-Minimalwert
		$P_{s,max}$	Spindelparameter-Maximalwert
		n	Spindel-Drehfrequenz



KOMET GROUP GmbH
Zeppelinstraße 3
74354 Besigheim
Deutschland

Anwaltsakte:
4710-008 DE-1

Datum:
06. September 2017

Patentansprüche

1. Überwachungsverfahren zum Überwachen einer Werkzeugmaschine (10), insbesondere auf Werkzeugbruch, die
- 5 (i) eine Spindel (14),
(ii) zumindest eine erste Maschinenachse (16) und
(iii) eine Maschinensteuerung (22), die ausgebildet ist zum Ansteuern der Spindel (14) und der Maschinenachse (16) und zum Ausgeben von Maschinenparametern, aufweist,
- mit den automatisch durchgeführten Schritten:
- 10 (a) während des Abarbeitens eines Bearbeitungsprogramms zum Bearbeiten eines Werkstücks (12),
zeitabhängiges Erfassen eines Spindelparameters (P), der eine Leistung der Spindel (14) beschreibt,
- 15 (b) Erfassen
- eines Signalrauschparameters s , der die Stärke einer stochastischen Schwankung von Spindelparameter-Messwerten ($P(\tau)$) beschreibt, und/oder
 - eines Signalspannenparameter (Q), der eine Breite des Intervalls (I) angibt, in dem die Spindelparameter-Messwerte bei der Bearbeitung des Werkstücks (12) liegen,
- 20 (c) nach Erreichen einer vorgegebenen Programmzeile des Bearbeitungsprogramms kontinuierliches Berechnen eines Spindelparameter-Minimalwerts ($P_{S,\min}$) der Spindelparameter-Messwerte ($P(\tau)$), sodass ein aktueller Spindelparameter-Minimalwert ($P_{S,\min}(\tau)$) erhalten wird,
- 25 (d) kontinuierliches Berechnen eines Überwachungsgrenzwerts ($G(\tau)$) aus dem Spindelparameter-Minimalwert ($P_{S,\min}(\tau)$) und dem Signalrauschparameter (s) und/oder dem Signalspannenparameter (Q),

- 2 -

- (e) Speichern des aktuellen Überwachungsgrenzwerts ($G(\tau)$), wenn der aktuelle Überwachungsgrenzwert ($G(\tau)$) kleiner ist als ein gespeicherter Überwachungsgrenzwert (G_{sp}), und
- (f) Ausgeben einer Warnmeldung, wenn der Spindelparameter P über eine vorgegebene Intervallzeit (Δt) beständig unterhalb des gespeicherten Überwachungsgrenzwerts (G_{sp}) liegt.
- 5
2. Überwachungsverfahren nach Anspruch 1, dadurch gekennzeichnet, dass der Überwachungsgrenzwert (G) zumindest der Summe aus
- 10 dem Spindelparameter-Minimalwert ($P_{s,min}(\tau)$) und dem Minimum aus
- dem k -fachen des Signalrauschparameter (s), wobei $1 \leq k \leq 13$ gilt, und
 - dem L -fachen des Signalspannenparameters (Q), wobei $0,05 \leq L \leq 0,8$ gilt,
- 15 entspricht.
3. Überwachungsverfahren nach Anspruch 2, dadurch gekennzeichnet, dass der Überwachungsgrenzwert (G) zumindest der Summe aus
- dem Spindelparameter-Minimalwert ($P_{s,min}(\tau)$),
 - 20 - dem k -fachen des Signalrauschparameter (s), wobei $1 \leq k \leq 13$ gilt und
 - dem L -fachen eines Signalspannenparameters (Q), wobei $0,05 \leq L \leq 0,8$ gilt, entspricht.
- 25
4. Überwachungsverfahren nach einem der vorstehenden Ansprüche, gekennzeichnet durch die Schritte:
- (a) zu Beginn des Überwachungsverfahrens zeitabhängiges Erfassen des Spindelparameters für eine vorgegebene Anlernzeit (T_a),
 - (b) vor Schritt (c) Speichern eines Spindelparameter-Minimalwerts, der
- 30 in einem Intervall (I) um den Mittelwert des Spindelparameters liegt, wobei das Intervall (I) eine Intervallbreite (B) hat, die drei Viertel der Differenz zwischen einem Maximum und dem Minimum des Spindelparameters in der Anlernzeit (T_a) entspricht.

- 3 -

5. Überwachungsverfahren nach einem der vorstehenden Ansprüche, dadurch gekennzeichnet, dass die Intervallzeit (Δt)
- zwischen dem 0,3-fachen und dem 0,8-fachen einer Bearbeitungszeit, während der das Werkstück (12) mit ein und demselben Werkzeug (26) bearbeitet wird, beträgt und/oder
 - zumindest 0,5 Sekunden und höchstens 10 Minuten beträgt.
6. Verfahren nach einem der vorstehenden Ansprüche, dadurch gekennzeichnet, dass der Signalrauschparameter zwischen 1 Promille und 50 Promille des Spindelparameter-Maximalwerts gewählt wird.
7. Verfahren nach einem der vorstehenden Ansprüche 1 bis 5, dadurch gekennzeichnet, dass der Signalrauschparameter (s)
- zumindest das Doppelte der Standardabweichung (σ) einer Verteilung der Abweichungen der Spindelparameter-Messwerte von einem gleitenden Mittelwert (\bar{P}) beträgt und/oder
 - höchstens das Fünffache, insbesondere das Vierfache, der Standardabweichung (σ) einer Verteilung der Abweichungen der Spindelparameter-Messwerte vom gleitenden Mittelwert (\bar{P}) beträgt,
 - wobei der gleitende Mittelwert (\bar{P}) berechnet wird durch Filtern der Spindelparameter-Messwerte $P(\tau)$ mit einem 1-Hz-Tiefpass.
8. Überwachungsvorrichtung zum Überwachen einer Werkzeugmaschine (10), mit
- (i) einer Auswerteeinheit (24) und
 - (ii) einer Verbindungsvorrichtung zum Verbinden der Auswerteeinheit (24) mit einer Maschinensteuerung (22) der Werkzeugmaschine (10),
- dadurch gekennzeichnet, dass
- (iii) die Auswerteeinheit (24) eingerichtet ist zum automatischen Durchführen eines Verfahrens mit den Schritten:
 - (a) während des Abarbeitens eines Bearbeitungsprogramms zum Bearbeiten eines Werkstücks (12),
 - zeitabhängiges Erfassen eines Spindelparameters (P), der eine Leistung der Spindel (14) beschreibt,

- 4 -

- (b) Erfassen
- eines Signalrauschparameters (s), der die Stärke einer stochastischen Schwankung von Spindelparameter-Messwerten ($P(\tau)$) beschreibt, und/oder
 - 5 - eines Signalspannenparameters (Q), der eine Breite des Intervalls (I) angibt, in dem die Spindelparameter-Messwerte bei der Bearbeitung des Werkstücks (12) liegen,
- (c) nach Erreichen einer vorgegebenen Programmzeile des Bearbeitungsprogramms kontinuierlich Berechnen eines Spindelparameter-Minimalwerts ($P_{S,min}$) der Spindelparameter-Messwerte, sodass ein aktueller Spindelparameter-Minimalwert ($P_{S,min}(\tau)$) erhalten wird,
- 10 (d) kontinuierlich Berechnen eines Überwachungsgrenzwerts ($G(\tau)$) aus dem Spindelparameter-Minimalwert ($P_{S,min}(\tau)$) und dem Signalrauschparameter (s) und/oder dem Signalspannenparameter (Q),
- 15 (e) Speichern des aktuellen Überwachungsgrenzwerts ($G(\tau)$), wenn der aktuelle Überwachungsgrenzwert ($G(\tau)$) kleiner ist als der gespeicherte Überwachungsgrenzwert (G_{sp}), und
- (f) Ausgeben einer Warnmeldung, wenn der Spindelparameter (P) über eine vorgegebene Intervallzeit (Δt) beständig unterhalb des gespeicherten Überwachungsgrenzwerts (G_{sp}) liegt.
- 20
9. Werkzeugmaschine (10) mit
- (i) einer Spindel (14),
 - (ii) zumindest einer ersten Maschinenachse (16) und
 - 25 (iii) einer Maschinensteuerung (22), die ausgebildet ist zum Ausgeben von Maschinenparametern,
- gekennzeichnet durch
- (iv) eine Auswerteeinheit (24), die
 - mit der Maschinensteuerung (22) zum Erfassen zumindest eines Maschinenparameters in Form eines Spindelparameters, der ein Spindeldrehmoment der Spindel (14) beschreibt, verbunden ist und
 - 30 - eingerichtet ist zum automatischen Durchführen eines Verfahrens nach einem der Ansprüche 1 bis 7.



KOMET GROUP GmbH
Zeppelinstraße 3
74354 Besigheim
Deutschland

Anwaltsakte:
4710-008 DE-1

Datum:
06. September 2017

Zusammenfassung

Die Erfindung betrifft ein Überwachungsverfahren zum Überwachen einer Werkzeugmaschine (10), insbesondere auf Werkzeugbruch, die (i) eine Spindel (14); (ii) zumindest eine erste Maschinenachse (16) und (iii) eine Maschinensteuerung (22), die ausgebildet ist zum Ansteuern der Spindel (14) und der Maschinenachse (16) und zum Ausgeben von Maschinenparametern, aufweist, mit den automatisch durchgeführten Schritten: (a) während des Abarbeitens eines Bearbeitungsprogramms zum Bearbeiten eines Werkstücks (12), zeitabhängiges Erfassen eines Spindelparameters (P), der eine Leistung der Spindel (14) beschreibt, (b) Erfassen eines Signalrauschparameters s, der die Stärke einer stochastischen Schwankung von Spindelparameter-Messwerten ($P(\tau)$) beschreibt, und/oder eines Signalspannenparameter (Q), der eine Breite des Intervalls (I) angibt, in dem die Spindelparameter-Messwerte bei der Bearbeitung des Werkstücks (12) liegen, (c) nach Erreichen einer vorgegebenen Programmzeile des Bearbeitungsprogramms kontinuierliches Berechnen eines Spindelparameter-Minimalwerts ($P_{S,min}$) der Spindelparameter-Messwerte ($P(\tau)$), sodass ein aktueller Spindelparameter-Minimalwert ($P_{S,min}(\tau)$) erhalten wird, (d) kontinuierliches Berechnen eines Überwachungsgrenzwerts ($G(\tau)$) aus dem Spindelparameter-Minimalwert ($P_{S,min}(\tau)$) und dem Signalrauschparameter (s) und/oder dem Signalspannenparameter (Q), (e) Speichern des aktuellen Überwachungsgrenzwerts ($G(\tau)$), wenn der aktuelle Überwachungsgrenzwert ($G(\tau)$) kleiner ist als ein gespeicherter Überwachungsgrenzwert (G_{sp}), und (f) Ausgeben einer Warnmeldung, wenn der Spindelparameter P über eine vorgegebene Intervallzeit (Δt) beständig unterhalb des gespeicherten Überwachungsgrenzwerts (G_{sp}) liegt.

Figur 1

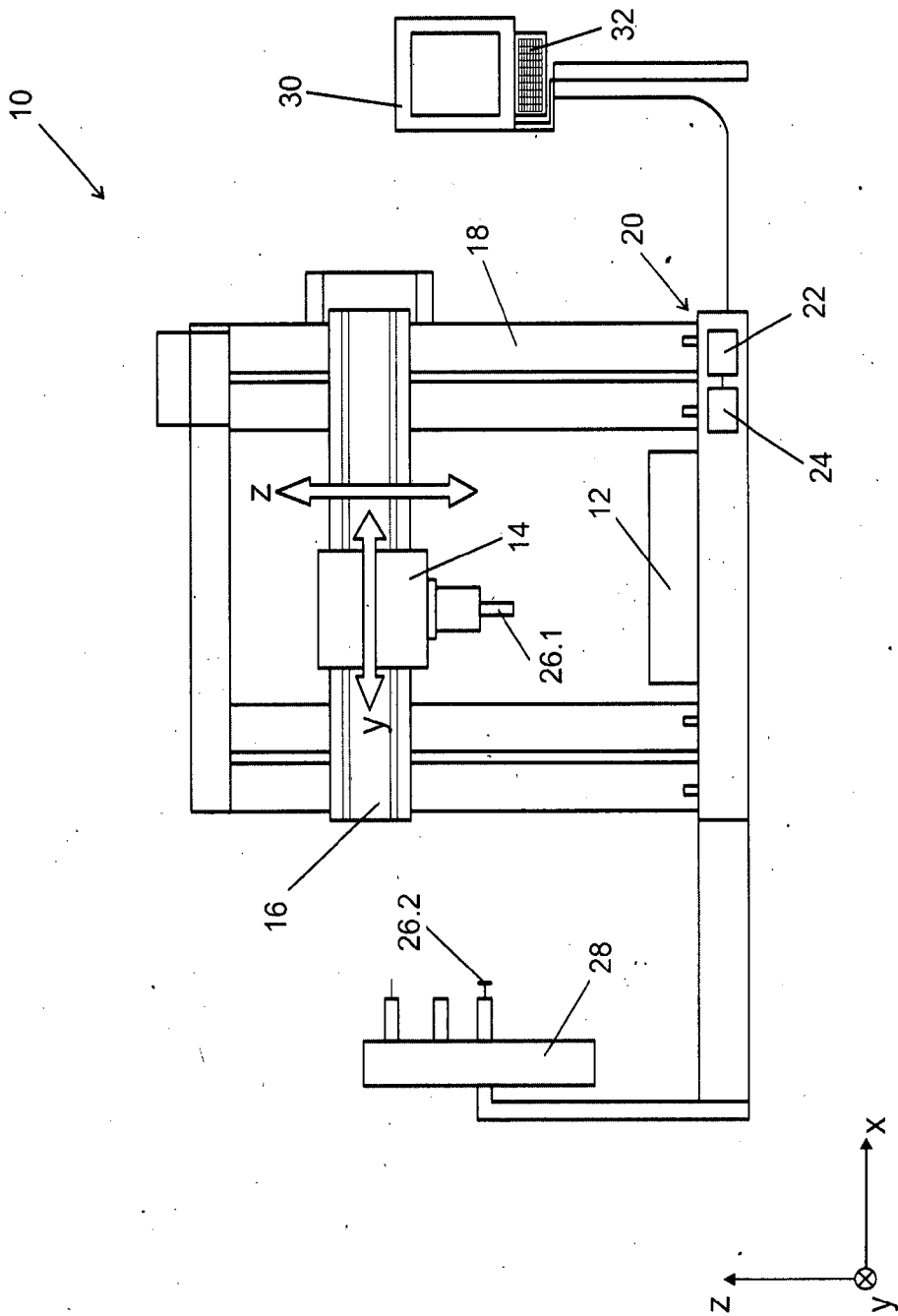


Fig. 1

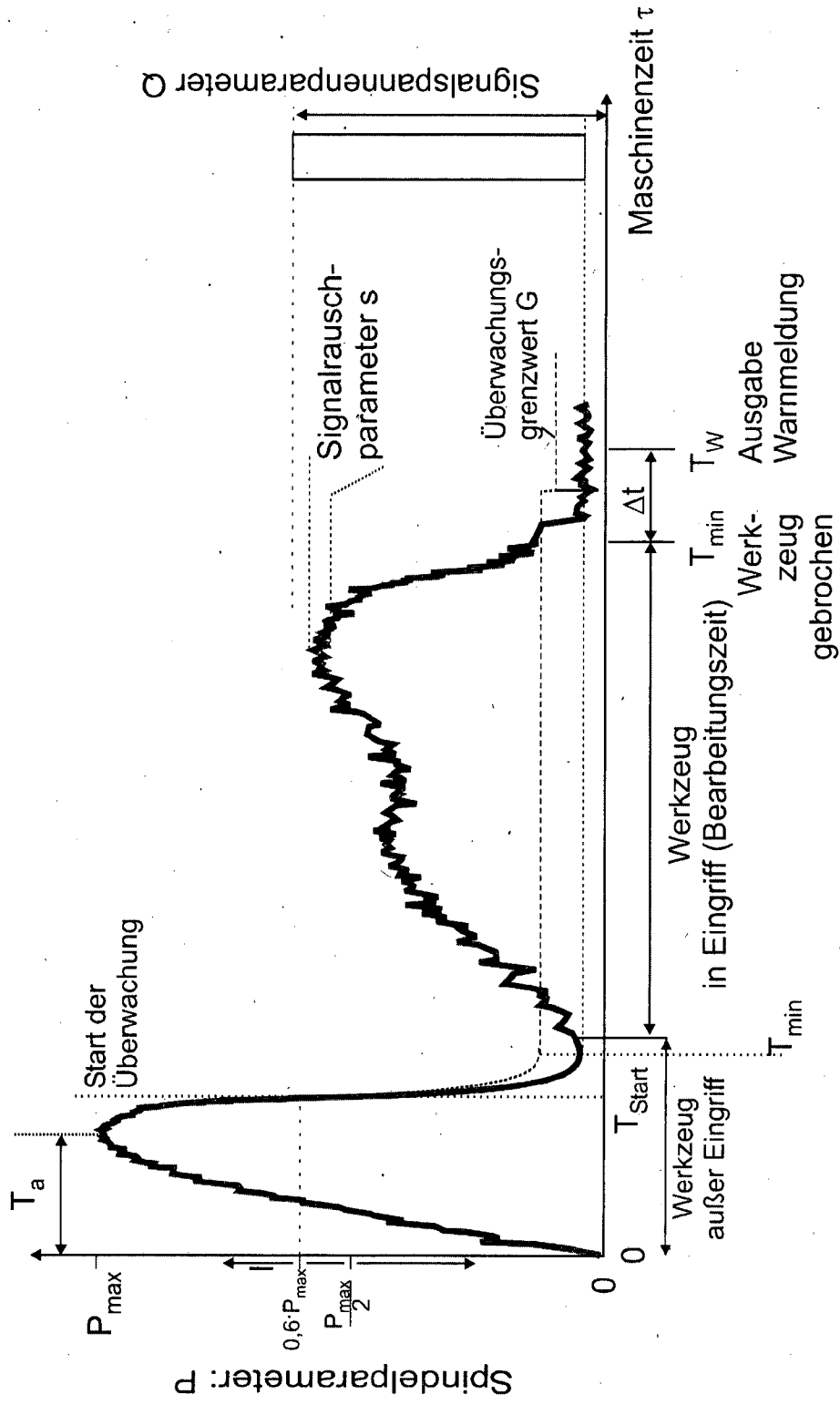


Fig. 2