

(12) NACH DEM VERTRAG ÜBER DIE INTERNATIONALE ZUSAMMENARBEIT AUF DEM GEBIET DES PATENTWESENS (PCT) VERÖFFENTLICHTE INTERNATIONALE ANMELDUNG

(19) Weltorganisation für geistiges Eigentum
Internationales Büro

(43) Internationales Veröffentlichungsdatum
14. März 2019 (14.03.2019)



(10) Internationale Veröffentlichungsnummer
WO 2019/048143 A1

(51) Internationale Patentklassifikation:

B60N 2/16 (2006.01) B64D 11/06 (2006.01)
B60N 2/14 (2006.01) B60N 2/02 (2006.01)

(21) Internationales Aktenzeichen: PCT/EP2018/070907

(22) Internationales Anmeldedatum:
01. August 2018 (01.08.2018)

(25) Einreichungssprache: Deutsch

(26) Veröffentlichungssprache: Deutsch

(30) Angaben zur Priorität:
10 2017 215 804.2
07. September 2017 (07.09.2017) DE

(71) Anmelder: **BAYERISCHE MOTOREN WERKE AKTIENGESELLSCHAFT** [DE/DE]; Petuelring 130, 80809 München (DE).

(72) Erfinder: **MARTIN, Robert**; Hardenstraße 6f, 80807 München (DE). **ORLINSKIY, Victor**; Siegenburgerstraße 109, 80686 München (DE). **GRÜNER, Wolfgang**; Johann-Neumaier-Str.4, 82223 Eichenau (DE).

(81) Bestimmungsstaaten (soweit nicht anders angegeben, für jede verfügbare nationale Schutzrechtsart): AE, AG, AL, AM, AO, AT, AU, AZ, BA, BB, BG, BH, BN, BR, BW, BY, BZ, CA, CH, CL, CN, CO, CR, CU, CZ, DE, DJ, DK, DM, DO, DZ, EC, EE, EG, ES, FI, GB, GD, GE, GH, GM, GT, HN, HR, HU, ID, IL, IN, IR, IS, JO, JP, KE, KG, KH, KN, KP, KR, KW, KZ, LA, LC, LK, LR, LS, LU, LY, MA, MD, ME, MG, MK, MN, MW, MX, MY, MZ, NA, NG, NI, NO, NZ, OM, PA, PE, PG, PH, PL, PT, QA, RO, RS, RU, RW, SA, SC, SD, SE, SG, SK, SL, SM, ST, SV, SY, TH, TJ, TM, TN, TR, TT, TZ, UA, UG, US, UZ, VC, VN, ZA, ZM, ZW.

(84) Bestimmungsstaaten (soweit nicht anders angegeben, für jede verfügbare regionale Schutzrechtsart): ARIPO (BW,

(54) Title: ADJUSTMENT SYSTEM FOR A SEAT

(54) Bezeichnung: VERSTELLSYSTEM EINES SITZES

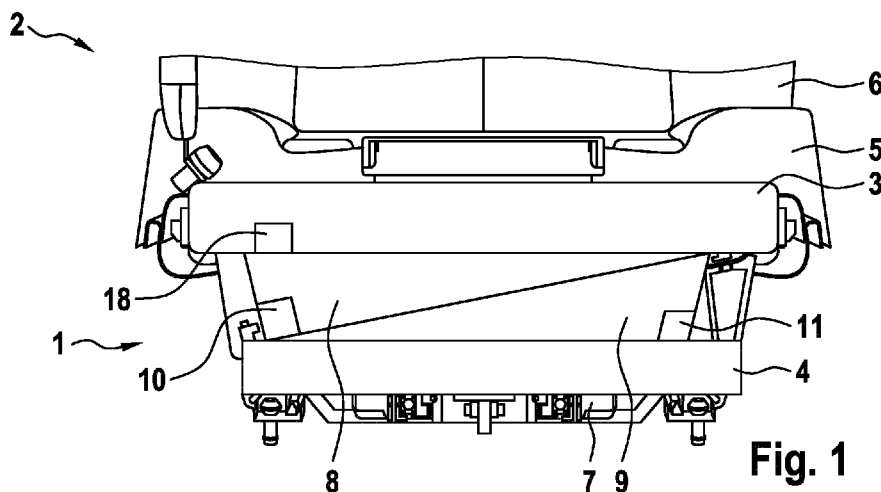


Fig. 1

(57) Abstract: The invention relates to an adjustment system (1) for a seat (2), comprising: a first bearing shell (3) for receiving a seat surface (5) and/or a seat backrest (6), a second bearing shell (4) for connecting to a substructure (7), a first wedge-shaped adjustment ring (8), which is rotatably mounted on the first bearing shell (3), a second wedge-shaped adjustment ring (9), which is rotatably mounted on the second bearing shell (4) and rotatably mounted on the first adjustment ring (8), a first drive (10) for rotating the first adjustment ring (8) relative to the second adjustment ring (9), a second drive (11) for rotating the second adjustment ring (9) relative to the second bearing shell (4), and a blockade mechanism (12, 13) for electively connecting the first bearing shell (3) and the second bearing shell (4) for conjoint rotation.

(57) Zusammenfassung: Die Erfindung betrifft ein Verstellsystem (1) eines Sitzes (2), umfassend: eine erste Lagerschale (3) zum Aufnehmen einer Sitzfläche (5) und/oder einer Sitzlehne (6), eine zweite Lagerschale (4) zum Anbinden an einen Unterbau (7), einen ersten keilförmigen Verstellring (8), der drehbar an der ersten Lagerschale (3) gelagert ist, einen zweiten keilförmigen Verstellring (9), der drehbar an der zweiten Lagerschale (4) und drehbar an dem ersten Verstellring (8) gelagert ist, einen ersten Antrieb (10) zum Rotieren des ersten Verstellrings (8) gegenüber dem zweiten Verstellring (9), einen zweiten Antrieb (11) zum Rotieren des zweiten Verstellrings (9) gegenüber der zweiten Lagerschale (4), und einen Blockademechanismus (12, 13) zum wahlweise drehfesten verbinden der ersten Lagerschale (3) und der zweiten Lagerschale (4).

WO 2019/048143 A1

GH, GM, KE, LR, LS, MW, MZ, NA, RW, SD, SL, ST, SZ, TZ, UG, ZM, ZW), eurasisches (AM, AZ, BY, KG, KZ, RU, TJ, TM), europäisches (AL, AT, BE, BG, CH, CY, CZ, DE, DK, EE, ES, FI, FR, GB, GR, HR, HU, IE, IS, IT, LT, LU, LV, MC, MK, MT, NL, NO, PL, PT, RO, RS, SE, SI, SK, SM, TR), OAPI (BF, BJ, CF, CG, CI, CM, GA, GN, GQ, GW, KM, ML, MR, NE, SN, TD, TG).

Veröffentlicht:

- mit internationalem Recherchenbericht (Artikel 21 Absatz 3)

Verstellsystem eines Sitzes

Beschreibung

Die vorliegende Erfindung betrifft ein Verstellsystem eines Sitzes. Des Weiteren betrifft die Erfindung einen Sitz umfassend ein derartiges Verstellsystem. Bevorzugt ist der Sitz ein Fahrzeugsitz. Besonders vorteilhaft ist der Sitz ein Fahrersitz eines Fahrzeugs.

Aus dem Stand der Technik sind Verstellsysteme für Fahrzeugsitze bekannt. Solche Systeme umfassen auch keilförmig ausgebildete Verstellringe, die aneinander gelagert sind. Ein solches System ist beispielsweise in Figur 1 gezeigt. Figur 1 zeigt dabei ein Verstellsystem 1 für einen Sitz 2. Der Sitz 2 umfasst eine Sitzfläche 5 und eine Sitzlehne 6. Die Sitzfläche 5 und die Sitzlehne 6 sind an einer ersten Lagerschale 3 befestigt. Die Befestigung von Sitzfläche 5 und Sitzlehne 6 an der ersten Lagerschale 3 ist insbesondere drehfest. An der ersten Lagerschale 3 ist ein erster Verstellring 8 drehbar gelagert. An den ersten Verstellring 8 ist ein zweiter Verstellring 9 drehbar gelagert. Der zweite Verstellring 9 wiederum ist drehbar an einer zweiten Lagerschale 4 gelagert. Die zweite Lagerschale 4 ist an einem Unterbau 7 des Sitzes 2 drehfest befestigt. Der Unterbau 7 umfasst vorteilhafterweise eine Längsverstellung des Sitzes 2 und/oder eine Höhenverstellung des Sitzes 2.

Der erste Verstellring 8 und der zweite Verstellring 9 sind keilförmig ausgebildet, so dass durch relatives Verdrehen von erstem Verstellring 8 und zweitem Verstellring 9 eine Neigungsbewegung um eine Querachse des Sitzes 2 und/oder eine Wankbewegung um eine Längsachse des Sitzes 2 und/oder eine Rotationsbewegung um die Hochachse des Sitzes 2 erzeugt werden kann. Dazu sind drei Antriebe notwendig, wobei ein erster Antrieb 10 eine relative Verdrehung zwischen erstem Verstellring 8 und zweitem Verstellring 9, ein zweiter Antrieb 11 eine relative Verdrehung zwischen zweitem Verstellring 9 und

zweiter Lagerschale 4 und ein dritter Antrieb 18 eine relative Verdrehung zwischen erstem Verstellring 8 und erster Lagerschale 3 ermöglicht. Auf diese Weise sind erster Verstellring 8 und zweiter Verstellring 9 beliebig relativ zueinander und relativ zu der ersten Lagerschale 3 und der zweiten Lagerschale 4 verstellbar. Auf diese Weise lässt sich eine Rotationsbewegung und/oder Wankbewegung und/oder Neigungsbewegung des Sitzes 2 erreichen.

Allerdings ist bei einer derartigen Anordnung eine stabile Ausrichtung des Sitzes 2 in Bezug auf die Drehung um die vertikale Achse, d.h. die Hochachse, erforderlich. Somit ist eine Drehung durch den dritten Antrieb 18 erforderlich, um Bewegungen des ersten Verstellrings 8 und des zweiten Verstellrings 9 auszugleichen. Die Synchronisation und Regelung der einzelnen Antriebe 10, 11 und 18 ist vor allem bei Kurvenfahrten und Bewegung eines Insassen des Fahrzeugs, der auf dem Sitz 2 sitzt, sehr anspruchsvoll. Die Drehung durch den dritten Antrieb 18 wird oftmals als störend empfunden. Vereinzelt kann dies auch zu Kinetose führen.

Es ist daher Aufgabe der Erfindung, ein Verstellsystem bereitzustellen, das bei einfacher und kostengünstiger Herstellung und Montage ein sicheres, zuverlässiges und gleichzeitig einfach zu betreibendes Verstellen eines Sitzes ermöglicht.

Gelöst wird die Aufgabe durch die Merkmale des unabhängigen Anspruchs. Die Unteransprüche haben bevorzugte Weiterbildungen der Erfindung zum Inhalt.

Die Aufgabe wird somit gelöst durch ein Verstellsystem eines Sitzes, umfassend eine erste Lagerschale, eine zweite Lagerschale, einen ersten keilförmigen Verstellring und einen zweiten keilförmigen Verstellring. Die erste Lagerschale ist zum Aufnahmen einer Sitzfläche und/oder einer Sitzlehne ausgebildet. Die zweite Lagerschale ist zum Befestigen des Verstellsystems an einem Unterbau ausgebildet. Bei dem Unterbau kann es sich insbesondere um eine Längsverstellung und/oder Höhenverstellung des Sitzes handeln. Der Unterbau ist bevorzugt drehfest fixiert. Eine relative Drehung von erster Lagerschale und Sitzfläche und/oder Sitzlehne ist, ebenso wie eine relative Drehung von zweiter

Lagerschale und Unterbau, bevorzugt ausgeschlossen. Der erste keilförmige Verstellring ist drehbar an der ersten Lagerschale gelagert. Der zweite Verstellring ist drehbar an der zweiten Lagerschale und drehbar an dem ersten Verstellring gelagert. Des Weiteren weist das Verstellsystem einen ersten Antrieb und einen zweiten Antrieb auf. Der erste Antrieb dient zum Rotieren des ersten Verstellrings gegenüber dem zweiten Verstellring. Der zweite Antrieb dient zum Rotieren des zweiten Verstellrings gegenüber der zweiten Lagerschale. Besonders vorteilhaft handelte es sich bei dem Antrieb um Elektromotoren, die ein Ritzel aufweisen, das in eine Innenverzahnung eingreift. Beispielsweise kann der Elektromotor des ersten Antriebs fest mit dem ersten Verstellring gekoppelt sein und mit seinem Ritzel in eine Innenverzahnung des zweiten Verstellrings eingreifen. Gleichzeitig kann der Elektromotor des zweiten Antriebs fest mit dem zweiten Verstellring gekoppelt sein und in eine Innenverzahnung der zweiten Lagerschale eingreifen. Durch den ersten Antrieb und den zweiten Antrieb lässt sich somit bereits teilweise eine Wankbewegung und/oder Neigungsbewegung und/oder Drehbewegung des Sitzes ausführen. Zum vollständigen Kontrollieren dieser Bewegungen ist ein Blockademechanismus vorhanden. Der Blockademechanismus dient zum wahlweise drehfesten Verbinden der ersten Lagerschale und der zweiten Lagerschale. Durch das drehfeste Verbinden ist vermieden, dass ein dritter Antrieb bereitgestellt werden muss, der Bewegungen des ersten Verstellrings und des zweiten Verstellrings ausgleicht. Somit entfallen als störend empfundene Bewegungen des Verstellsystems. Vielmehr ist durch den Blockademechanismus stets sichergestellt, dass erste Lagerschale und zweite Lagerschale nicht relativ zueinander verdreht werden können, wenn dies gewünscht ist. So kann insbesondere erreicht werden, dass eine Wankbewegung und/oder Neigungsbewegung durch relatives Verdrehen des ersten keilförmigen Verstellrings und des zweiten keilförmigen Verstellrings ausgeführt werden, indem lediglich der erste Verstellring und der zweite Verstellring bewegt werden, die erste Lagerschale und die zweite Lagerschale jedoch drehfest miteinander verbunden sind. Somit sind lediglich zwei Antriebe zu koordinieren, nicht jedoch wie im Stand der Technik drei. Somit ist das Ansteuern des Verstellsystems erheblich vereinfacht. Gleichzeitig ist sichergestellt, dass keine für den Benutzer des Sitzes störende Bewegungen erzeugt werden.

Der erste Verstellring und der zweite Verstellring weisen bevorzugt jeweils eine erste Stirnfläche und eine zweite Stirnfläche auf. Da es sich bei den Verstellringen um ringförmige Elemente handelt, ist somit eine Mittelachse definiert. Durch die Mittelachse sind Stirnflächen realisiert, die in jeweils einer Ebene liegen, die die Mittelachse schneidet. Ebenso ist eine Umfangsfläche realisiert, die umlaufend um die Mittelachse orientiert ist. Die erste Stirnfläche und die zweite Stirnfläche sind gewinkelt zueinander orientiert. Auf diese Weise wird die Keilform erreicht. Es ist vorgesehen, dass die erste Stirnfläche des ersten Verstellrings und die erste Stirnfläche des zweiten Verstellrings stets parallel zueinander angeordnet sind. Besonders vorteilhaft sind der erste Verstellring und der zweite Verstellring an den jeweiligen ersten Stirnflächen aneinander gelagert. Die zweite Stirnfläche des ersten Verstellrings und die zweite Stirnfläche des zweiten Verstellrings sind in zumindest einer relativen Ausrichtung von erstem Verstellring und zweitem Verstellring parallel angeordnet. Durch relatives Verdrehen von erstem Verstellring und zweitem Verstellring erfolgt eine Veränderung des Winkels zwischen der zweiten Stirnfläche des ersten Verstellrings und der zweiten Stirnfläche des zweiten Verstellrings. Somit erfolgt eine Verkippung von erster Lagerschale und zweiter Lagerschale. Auf diese Weise lassen sich die zuvor beschriebene Wankbewegungen und Neigungsbewegungen realisieren. Werden der erste Verstellring und der zweite Verstellring gleichzeitig um denselben Weg rotiert, so dass keine relative Verdrehung von erstem Verstellring und zweitem Verstellring stattfindet, so ist ein Rotieren des Sitzes um seine Hochachse ermöglicht.

Bevorzugt weist der Blockademechanismus eine Kardanwelle auf. Ebenso weist der Blockademechanismus ein Verbindungselement auf. Die Kardanwelle ist drehfest mit der ersten Lagerschale verbunden. Über das Verbindungselement ist die Kardanwelle wahlweise mit der zweiten Lagerschale drehfest verbindbar. Somit ist einerseits ermöglicht, eine Rotation des Sitzes um seine Hochachse auszuführen. In diesem Fall erfolgt kein drehfestes Verbinden der zweiten Lagerschale und der Kardanwelle. Somit ist es einem Benutzer ermöglicht, den Sitz per Hand um seine Hochachse zu rotieren. Dazu sind lediglich Sitzfläche und Sitzlehne relativ zu dem Unterbau zu verdrehen. Eine angetriebene Rotation

des Sitzes ist nicht vorgesehen. Wird die Kardanwelle durch das Verbindungselement drehfest mit der zweiten Lagerschale verbunden, so ist keine relative Verdrehung von erster Lagerschale und zweiter Lagerschale möglich. In diesem Fall kann somit eine Wankbewegung und/oder Neigungsbewegung ausgeführt werden, indem der erste Verstellring und der zweite Verstellring relativ zueinander verdreht werden.

Durch das Verbindungselement ist die Kardanwelle bevorzugt auch wahlweise mit dem zweiten Verstellring drehfest verbindbar. Dadurch ist ermöglicht, eine Rotation des Sitzes durch Bewegung des zweiten Verstellrings zu steuern. Ist die Kardanwelle mit dem zweiten Verstellring drehfest verbunden, so erfolgt eine Rotation der ersten Lagerschale relativ zu der zweiten Lagerschale, wenn der zweite Verstellring relativ zu der zweiten Lagerschale verdreht wird. Wird gleichzeitig sichergestellt, dass der erste Verstellring nicht gegenüber dem zweiten Verstellring verdreht wird, so ist eine reine Drehbewegung des Sitzes durchführbar, indem die erste Lagerschale relativ zu der zweiten Lagerschale verdreht wird.

Besonders vorteilhaft ist ein zusätzliches Verbindungselement vorhanden. Das zusätzliche Verbindungselement dient zum wahlweisen Verbinden der ersten Lagerschale und des ersten Verstellrings. Durch das zusätzliche Verbindungselement sind erste Lagerschale und erster Verstellring bevorzugt wahlweise drehfest verbindbar. Auf diese Weise ist ermöglicht, eine Verdrehung des Sitzes um seine Hochachse durch den ersten Antrieb zu ermöglichen. Dazu wird die Kardanwelle über das Verbindungselement nicht drehfest mit der zweiten Lagerschale verbunden. Gleichzeitig wird über das zusätzliche Verbindungselement die erste Lagerschale drehfest mit dem ersten Verstellring verbunden. Somit kann eine Rotation des ersten Verstellrings zu einer Rotation der ersten Lagerschale relativ zu der zweiten Lagerschale führen. Gleichzeitig kann auch durch eine Rotation des zweiten Verstellrings, die durch den zweiten Antrieb realisiert wird, relativ zu der zweiten Lagerschale und ein gleichzeitiges Verhindern einer relativen Verdrehung von erstem Verstellring und zweiten Verstellring zu einer Rotation der ersten Lagerschale relativ zu der zweiten Lagerschale führen. Sollen, wie zuvor beschrieben, Neigungsbewegungen

und/oder Wankbewegungen ausgeführt werden, so ist durch das zusätzliche Verbindungselement keine drehfeste Verbindung zwischen erster Lagerschale und erstem Verstellring vorzusehen, während gleichzeitig die Kardanwelle durch das Verbindungselement drehfest mit der zweiten Lagerschale verbunden ist.

Das zusätzliche Verbindungselement umfasst besonders vorteilhaft ein Kupplungselement und/oder einen Rastbeschlag. Auf diese Weise ist eine sichere und zuverlässige drehfeste Verbindung von erster Lagerschale und erstem Verstellring realisierbar.

Weiterhin ist besonders vorteilhaft vorgesehen, dass das Verstellsystem eine Visko-Bremse aufweist. Bei einer Visko-Bremse sind Lamellen rotierbar in einem mit einer Flüssigkeit gefüllten Gehäuse angeordnet. Bei der Flüssigkeit handelt es sich um ein hochviskoses Fluid. Erfolgt eine Rotation der Lamellen, so werden Scherkräfte innerhalb des hochviskosen Fluids generiert. Somit wird besagte Rotation gebremst. Die Visko-Bremse ist drehfest an der zweiten Lagerschale befestigt, was insbesondere bedeutet, dass ein Gehäuse drehfest an der zweiten Lagerschale befestigt ist. Alternativ oder zusätzlich ist die Visko-Bremse drehfest an dem Unterbau befestigbar. Mit dem Verbindungselement ist die Kardanwelle wahlweise mit der Visko-Bremse drehfest verbindbar, insbesondere mit den Lamellen der Visko-Bremse. Ist die Kardanwelle mit der Visko-Bremse drehfest verbunden, so kann eine Rotation des Sitzes manuell ausgeführt werden. Insbesondere ist eine relative Verdrehung von erster Lagerschale und zweiter Lagerschale ermöglicht, jedoch nur gegen den Widerstand der Visko-Bremse. Somit ist ein unbeabsichtigtes Verdrehen vermieden.

Besonders vorteilhaft ist vorgesehen, dass das Verbindungselement ein Kupplungselement und/oder einen Rastbeschlag umfasst. Somit ist sichergestellt, dass eine sichere und zuverlässige drehfeste Verbindung von Kardanwelle und zweiter Lagerschale und/oder von Kardanwelle und zweitem Verstellring und/oder von Kardanwelle und Visko-Bremse erfolgt.

Die Lagerung des ersten Verstellrings an der ersten Lagerschale und/oder die Lagerung des zweiten Verstellrings an der zweiten Lagerschale und/oder die

Lagerung des zweiten Verstellrings an den ersten Verstellring erfolgt insbesondere jeweils über ein Gleitlager und/oder ein Kugellager. Durch eine derartige Lageranordnung ist sichergestellt, dass geringe Reibungskräfte zwischen den einzelnen Elementen auftreten. Somit kann ein Antrieb der einzelnen Komponenten sicher und zuverlässig erfolgen, so dass ein wirksames Verstellen des Sitzes, insbesondere zum Generieren von Wankbewegungen und/oder Neigungsbewegungen und/oder Drehbewegungen, ermöglicht ist.

Schließlich umfasst die Erfindung einen Sitz aufweisend ein Verstellsystem wie zuvor beschrieben. Der Sitz ist insbesondere ein Fahrzeugsitz. Besonders vorteilhaft ist der Sitz ein solcher Sitz eines Fahrzeugs, der für einen Fahrer des Fahrzeugs vorgesehen ist.

Der Sitz weist bevorzugt eine Längsachse auf, die in einer Richtung orientiert ist, in die eine Person, die auf dem Sitz sitzt, üblicherweise blickt. Gleichzeitig weist der Sitz eine Hochachse auf, die senkrecht zu der Längsachse orientiert ist und einer Hochachse der Person, die auf dem Sitz sitzt, entspricht. Schließlich weist der Sitz eine Querachse auf, die senkrecht zu Hochachse und Längsachse orientiert ist. Unter einer zuvor beschriebenen Neigungsbewegung wird insbesondere ein Verkippen des Sitzes um die Querachse verstanden. Bei einer Wankbewegung erfolgt insbesondere ein Verkippen des Sitzes um die Längsachse. Bei einer Rotationsbewegung erfolgt ein Verdrehen des Sitzes um die Hochachse.

Weitere Einzelheiten, Merkmale und Vorteile der Erfindung ergeben sich aus der nachfolgenden Beschreibung und den Figuren. Es zeigen:

- Figur 1 eine schematische Ansicht eines Sitzes mit einem Verstellsystem gemäß dem Stand der Technik,
- Figur 2 eine schematische Ansicht eines Sitzes mit einem Verstellsystem gemäß einem ersten Ausführungsbeispiel der Erfindung,
- Figur 3 eine schematische Ansicht eines Sitzes mit einem Verstellsystem gemäß einem zweiten Ausführungsbeispiel der Erfindung, und

Figur 4 eine schematische Ansicht eines Sitzes mit einem Verstellsystem gemäß einem dritten Ausführungsbeispiel der Erfindung.

Figur 1 zeigt einen Sitz 2 mit einem Verstellsystem 1 gemäß dem Stand der Technik. Dieser wurde eingangs bereits beschrieben.

Figur 2 zeigt schematisch einen Sitz 2 umfassend ein Verstellsystem 1 gemäß einem ersten Ausführungsbeispiel der Erfindung. Der Sitz 2 umfasst einen Unterbau 7, der eine Längsverstellung und/oder Höhenverstellung des Sitzes 2 ermöglicht. Der Unterbau 7 ist außerdem drehfest angeordnet. Des Weiteren umfasst der Sitz 2 eine Sitzfläche 5 und eine Sitzlehne 6, die zum Kontakt mit einem Benutzer des Sitzes 2 vorgesehen sind.

Eine Verstellung des Sitzes 2 wird dadurch realisiert, dass Sitzlehne 6 und Sitzfläche 5 relativ zu dem Unterbau 7 verstellt werden. Dazu ist eine erste Lagerschale 3, eine zweite Lagerschale 4, ein erster Verstellring 8 und ein zweiter Verstellring 9 vorgesehen. Die erste Lagerschale 3 ist drehfest mit der Sitzfläche 5 und/oder der Sitzlehne 6 verbunden. Die zweite Lagerschale 4 ist drehfest mit dem Unterbau 7 verbunden. Der erste Verstellring 8 ist an der ersten Lagerschale 3 drehbar gelagert. Der zweite Verstellring 9 ist an der zweiten Lagerschale 4 drehbar gelagert. Außerdem ist der zweite Verstellring 9 drehbar an dem ersten Verstellring 8 gelagert. Ebenso kann vorgesehen sein, dass der erste Verstellring 8 drehbar an dem zweiten Verstellring 9 gelagert ist.

Über einen ersten Antrieb 10 ist der erste Verstellring 8 relativ zu dem zweiten Verstellring 9 verdrehbar. Ebenso ist über einen zweiten Antrieb 11 der zweite Verstellring 9 gegenüber der zweiten Lagerschale 4 verdrehbar. Besonders vorteilhaft umfassen der erste Antrieb 10 und der zweite Antrieb 11 einen Elektromotor, der über ein Ritzel in eine Innenverzahnung eingreift. So weist beispielsweise der zweite Verstellring 9 eine Innenverzahnung auf, in die ein Ritzel des fest mit dem ersten Verstellring 8 verbundenen Elektromotors des ersten Antriebs 10 eingreift. Ebenso weist die zweite Lagerschale 4 bevorzugt eine Innenverzahnung auf, in die ein Ritzel eines fest mit dem zweiten Verstellring 9 verbundenen Elektromotors des zweiten Antriebs 11 eingreift.

Um eine Wankbewegung und/oder Neigungsbewegung zu erzeugen, sind der erste Verstellring 8 und der zweite Verstellring 9 keilförmig ausgebildet. Dies bedeutet, dass eine erste Stirnfläche 16 und eine zweite Stirnfläche 17 von dem ersten Verstellring 8 und dem zweiten Verstellring 9 gewinkelt zueinander orientiert sind. Weiterhin ist vorgesehen, dass die ersten Stirnflächen 16 von dem ersten Verstellring 8 und dem zweiten Verstellring 9 stets parallel zueinander angeordnet sind. Insbesondere sind der erste Verstellring 8 und zweite Verstellring 9 über die jeweiligen ersten Stirnflächen 16 aneinander gelagert. Somit ist bevorzugt wenigstens eine Ausrichtung von erstem Verstellring 8 und zweitem Verstellring 9 relativ zueinander vorhanden, in der die zweite Stirnfläche 17 des ersten Verstellrings 8 und die zweite Stirnfläche 17 des zweiten Verstellrings 9 parallel zueinander angeordnet sind. Durch eine relative Verdrehung des ersten Verstellrings 8 und des zweiten Verstellrings 9 erfolgt eine Änderung des Winkels zwischen den zweiten Stirnflächen 17 von erstem Verstellring 8 und zweitem Verstellring 9. Auf diese Weise lassen sich die erste Lagerschale 3 und die zweite Lagerschale 4 relativ zueinander verkippeln, um die besagten Wankbewegungen und/oder Neigungsbewegungen auszuführen.

Damit der Sitz 2 während des Verdrehens von erstem Verstellring 8 und zweitem Verstellring 9 eine Ausrichtung um die Hochachse beibehält, ist ein Blockademechanismus mit einer Kardanwelle 12 und einem Verbindungselement 13 vorhanden. Die Kardanwelle 12 ist drehfest mit der ersten Lagerschale 3 verbunden. Über das Verbindungselement 13 ist die Kardanwelle 12 wahlweise mit der zweiten Lagerschale 4 drehfest verbindbar.

Ist die Kardanwelle 12 mit der zweiten Lagerschale 4 über das Verbindungselement 13 drehfest verbunden, so erfolgt keine relative Rotation von erster Lagerschale 3 und zweiter Lagerschale 4. Wird über den ersten Antrieb 10 und über den zweiten Antrieb 11 eine Verdrehung von erstem Verstellring 8 und zweitem Verstellring 9 eingestellt, so erfolgt lediglich eine Verkippung von erster Lagerschale 3 und zweiter Lagerschale 4 relativ zueinander. Eine Ausgleichsbewegung durch einen dritten Antrieb 18 wie im Stand der Technik ist nicht notwendig. Somit erfolgt das Ausführen von

Wankbewegungen und/oder Neigungsbewegungen für einen Benutzer des Sitzes 2 ohne störende Antriebe.

In dem ersten Ausführungsbeispiel ist außerdem eine Visko-Bremse 14 vorhanden. Ist die Kardanwelle 12 nicht mit der zweiten Lagerschale 4 drehfest verbunden, so ist die Kardanwelle 12 durch das Verbindungselement 13 mit der Visko-Bremse 14 drehfest verbunden. Somit handelt es sich bei dem Verbindungselement 13 vorteilhafterweise um eine Kupplung, die zwischen einer drehfesten Verbindung von Kardanwelle 12 und zweiter Lagerschale 4 und einer drehfesten Verbindung zwischen Kardanwelle 12 und Visko-Bremse 14 wechseln kann.

Ist die Kardanwelle 12 drehfest mit der Visko-Bremse 14 verbunden, so ist ein manuelles Rotieren des Sitzes 2 um die Hochachse ermöglicht. Dies bedeutet, dass ein Benutzer die erste Lagerschale 3 und die zweite Lagerschale 4 relativ zueinander rotieren kann. Besagte Rotation erfolgt gegen den Widerstand der Visko-Bremse 14, um eine unkontrollierte Rotation zu vermeiden. Ein Antrieb der Rotation des Sitzes 2 ist in diesem Fall nicht möglich.

Um einen Antrieb der Rotation des Sitzes 2 um die Hochachse zu ermöglichen, ist besonders vorteilhaft vorgesehen, dass mittels des Verbindungselements 13 außerdem eine drehfeste Verbindung zwischen Kardanwelle 12 und zweitem Verstellring 9 hergestellt werden kann. Somit kann das Verbindungselement 13 vorteilhafterweise drei unterschiedliche Verbindungen der Kardanwelle 12 realisieren: Entweder eine drehfeste Verbindung mit der zweiten Lagerschale 4, oder eine drehfeste Verbindung mit der Visko-Bremse 14, oder eine drehfeste Verbindung mit dem zweiten Verstellring 9.

Ist die Kardanwelle 12 über das Verbindungselement 13 mit dem zweiten Verstellring 9 drehfest verbunden, so kann durch Rotation des zweiten Verstellrings 9 relativ zu der zweiten Lagerschale 4 eine relative Verdrehung von erster Lagerschale 3 und zweiter Lagerschale 4 erreicht werden. Besagte Rotation ist durch den zweiten Antrieb 11 steuerbar. Somit kann eine Rotation des Sitzes 2 um die Hochachse auch aktiv angetrieben werden. Ist lediglich eine

Rotation des Sitzes 2 gewünscht, so ist die Bewegung des zweiten Verstellrings 9 durch eine mittels des ersten Antriebs 10 gesteuerte Verdrehung des ersten Verstellrings 8 auszugleichen.

Figur 3 zeigt ein zweites Ausführungsbeispiel des Sitzes 2 mit dem Verstellsystem 1. Im Gegensatz zu dem ersten Ausführungsbeispiel ist keine Visko-Bremse 14 vorhanden. Eine solche Visko-Bremse 14 kann jedoch, analog zu dem ersten Ausführungsbeispiel auch in dem zweiten Ausführungsbeispiel bereitgestellt sein. In dem zweiten Ausführungsbeispiel ist das Verbindungselement 13 bevorzugt eine Verriegelung. Dabei ist vorgesehen, dass das Verbindungselement 13 ausschließlich zum Verbinden von Kardanwelle 12 und zweiter Lagerschale 4 in drehfester Weise verwendet werden kann. Sollte eine Visko-Bremse 14 wie im ersten Ausführungsbeispiel vorgesehen werden, so ist das Verbindungselement 13 bevorzugt wiederum eine Kupplung, die zum wahlweisen Verbinden von Kardanwelle 12 und zweiter Lagerschale 4 oder Visko-Bremse 14 vorgesehen ist.

Des Weiteren ist ein zusätzliches Verbindungselement 15 vorhanden. Das zusätzliche Verbindungselement 15 ist bevorzugt ebenfalls ein Verriegelungselement. Die Verriegelungselemente sind insbesondere Rastbeschläge zum drehfesten Verbinden zweier Partner. Mit dem zusätzlichen Verbindungselement 15 ist die erste Lagerschale 3 mit dem ersten Verstellring 8 drehfest verbindbar.

Soll eine Wankbewegung und/oder Neigungsbewegung erzeugt werden, so ist vorgesehen, dass die Kardanwelle 12 über das Verbindungselement 13 mit der zweiten Lagerschale 4 drehfest verbunden wird. In diesem Fall ist eine relative Verdrehung von erster Lagerschale 3 und zweiter Lagerschale 4 nicht möglich. Durch den ersten Antrieb 10 und den zweiten Antrieb 11 lassen sich somit der erste Verstellring 8 und der zweite Verstellring 9 relativ zueinander verstellen, um Wankbewegungen und/oder Neigungsbewegungen zu generieren. Gleichzeitig bleibt eine Ausrichtung des Sitzes 2 um die Hochachse bestehen, ohne dass ein zusätzlicher Antrieb verwendet werden muss. Soll hingegen eine Rotation des Sitzes 2 um seine Hochachse erfolgen, so ist die Kardanwelle 12 über das

Verbindungselement 13 nicht drehfest mit der zweiten Lagerschale 4 verbunden. Dahingegen erfolgt ein drehfestes Verbinden von erstem Verstellring 8 und erster Lagerschale 3 und das zusätzliche Verbindungselement 15. Somit kann durch ein relatives Verdrehen des ersten Verstellrings 8 bezüglich der zweiten Lagerschale 4 eine relative Verdrehung von erster Lagerschale 3 und zweiter Lagerschale 4 erzeugt werden. Besagte relative Verdrehung von erstem Verstellring 8 und zweiter Lagerschale 9 kann insbesondere durch den zweiten Antrieb 11 erreicht werden, während gleichzeitig durch den ersten Antrieb 10 sichergestellt ist, dass der zweite Verstellring 9 und der erste Verstellring 8 nicht relativ zueinander rotiert werden. Alternativ ist das Mischen von Wankbewegungen und/oder Neigungsbewegungen und/oder Rotationsbewegungen des Sitzes 2 ermöglicht.

Ist eine drehfeste Verbindung weder durch das Verbindungselement 13 noch durch das zusätzliche Verbindungselement 15 hergestellt, so kann ein manuelles Verdrehen des Sitzes 2 erfolgen. Somit ist eine Verstellung des Sitzes 2 durch den Benutzer ermöglicht. In dieser Stellung ist keine angetriebene Rotation des Sitzes 2 möglich.

Figur 4 zeigt schließlich ein drittes Ausführungsbeispiel der Erfindung. In dem dritten Ausführungsbeispiel ist im Unterschied zum zweiten Ausführungsbeispiel auf das zusätzliche Verbindungselement 15 verzichtet. Somit ist ein Antrieb einer Rotation des Sitzes 2 nicht möglich. Durch das Verbindungselement 13 ist bevorzugt lediglich wahlweise eine drehfeste Verbindung zwischen Kardanwelle 12 und zweiter Lagerschale 4 realisierbar. Eine solche Verbindung wird realisiert, wenn eine Wankbewegung und/oder eine Neigungsbewegung des Sitzes 2 ausgeführt werden soll. Durch die drehfeste Verbindung von Kardanwelle 12 und zweiter Lagerschale 4 ist eine relative Verdrehung von erster Lagerschale 3 und zweiter Lagerschale 4 verhindert. Eine Generierung von Wankbewegungen und/oder Neigungsbewegungen erfolgt wie zuvor beschrieben.

Ist durch das Verbindungselement 13 keine drehfeste Verbindung zwischen Kardanwelle 12 und zweiter Lagerschale 4 vorhanden, so ist eine Drehung des Sitzes 2 durch einen Benutzer ermöglicht. Ein Antrieb dieser Drehung, d.h., ein

Antrieb einer Rotation zwischen erster Lagerschale 3 und zweiter Lagerschale 4, ist in diesem Fall nicht möglich. Vielmehr ist eine solche Verdrehung durch den Benutzer des Sitzes 2 vorzunehmen.

Es ist ersichtlich, dass das Verstellsystem 1 in allen Ausführungsbeispielen entweder ein kombiniertes Erzeugen von Wankbewegungen und/oder Neigungsbewegungen und/oder Rotationsbewegungen ausführen kann. Ebenso lassen sich isolierten Wankbewegungen oder Neigungsbewegungen oder Rotationsbewegungen durchführen. Auch ist ermöglicht, dass Rotationsbewegungen manuell durchgeführt werden und eine Blockade durch das Verstellsystem 1 nicht stattfindet.

In jedem Fall ist vermieden, dass zum Ausführen von Wankbewegungen und/oder Neigungsbewegungen ohne Rotationsbewegungen ein zusätzlicher Antrieb wie im Stand der Technik notwendig ist, um Bewegungen des ersten Verstellrings und des zweiten Verstellrings auszugleichen. Ein solcher Antrieb würde zu störenden Bewegungen führen, auf die somit verzichtet werden kann.

Bezugszeichenliste:

- 1 Verstellsystem
- 2 Sitz
- 3 erste Lagerschale
- 4 zweite Lagerschale
- 5 Sitzfläche
- 6 Sitzlehne
- 7 Unterbau
- 8 erster Verstellring
- 9 zweiter Verstellring
- 10 erster Antrieb
- 11 zweiter Antrieb
- 12 Kardanwelle
- 13 Verbindungselement
- 14 Visko-Bremse
- 15 zusätzliches Verbindungselement
- 16 erste Stirnfläche
- 17 zweite Stirnfläche
- 18 dritter Antrieb

Patentansprüche:

1. Verstellsystem (1) eines Sitzes (2), umfassend
 - eine erste Lagerschale (3) zum Aufnehmen einer Sitzfläche (5) und/oder einer Sitzlehne (6),
 - eine zweite Lagerschale (4) zum Anbinden an einen Unterbau (7),
 - einen ersten keilförmigen Verstellring (8), der drehbar an der ersten Lagerschale (3) gelagert ist,
 - einen zweiten keilförmigen Verstellring (9), der drehbar an der zweiten Lagerschale (4) und drehbar an dem ersten Verstellring (8) gelagert ist,
 - einen ersten Antrieb (10) zum Rotieren des ersten Verstellrings (8) gegenüber dem zweiten Verstellring (9),
 - einen zweiten Antrieb (11) zum Rotieren des zweiten Verstellrings (9) gegenüber der zweiten Lagerschale (4), und
 - einen Blockademechanismus (12, 13) zum wahlweise drehfesten Verbinden der ersten Lagerschale (3) und der zweiten Lagerschale (4).
2. Verstellsystem (1) nach Anspruch 1, dadurch gekennzeichnet, dass der erste Verstellring (8) und der zweite Verstellring (9) jeweils eine erste Stirnfläche (16) und eine zweite Stirnfläche (17) aufweisen, wobei die erste Stirnfläche (16) gegenüber der zweiten Stirnfläche (17) gewinkelt orientiert ist, wobei die ersten Stirnflächen (16) von erstem Verstellring (8) und zweitem Verstellring (9) stets parallel angeordnet sind und wobei die zweiten Stirnflächen (17) von erstem Verstellring (8) und zweitem Verstellring (9) in zumindest einer relativen Ausrichtung von erstem Verstellring (8) und zweitem Verstellring (9) parallel angeordnet sind.
3. Verstellsystem (1) nach einem der vorhergehenden Ansprüche, dadurch gekennzeichnet, dass der Blockademechanismus (12, 13) eine Kardanwelle (12) und ein Verbindungselement (13) aufweist, wobei die Kardanwelle (12) drehfest mit der ersten Lagerschale (3) verbunden ist und über das Verbindungselement (13) wahlweise mit der zweiten Lagerschale (4) drehfest verbindbar ist.

4. Verstellsystem (1) nach Anspruch 3, dadurch gekennzeichnet, dass durch das Verbindungselement (13) die Kardanwelle (12) wahlweise mit dem zweiten Verstellring (9) drehfest verbindbar ist.
5. Verstellsystem nach Anspruch 3 oder 4, gekennzeichnet durch ein zusätzliches Verbindungselement (15), wobei mit dem zusätzlichen Verbindungselement (15) die erste Lagerschale (3) wahlweise mit dem ersten Verstellring (8) drehfest verbindbar ist.
6. Verstellsystem nach Anspruch 5, dadurch gekennzeichnet, dass das zusätzliche Verbindungselement (15) ein Kupplungselement und/oder einen Rastbeschlag umfasst.
7. Verstellsystem nach Anspruch 3 oder 4, gekennzeichnet durch eine Visko-Bremse (14), die drehfest an der zweiten Lagerschale (4) befestigt ist und/oder drehfest an dem Unterbau (7) befestigbar ist, wobei mit dem Verbindungselement (13) die Kardanwelle (12) wahlweise mit der Visko-Bremse (14) drehfest verbindbar ist.
8. Verstellsystem nach einem der Ansprüche 3 bis 7, dadurch gekennzeichnet, dass das Verbindungselement (13) ein Kupplungselement und/oder einen Rastbeschlag umfasst.
9. Verstellsystem (1) nach einem der vorhergehenden Ansprüche, dadurch gekennzeichnet, dass die Lagerung des ersten Verstellrings (8) an der ersten Lagerschale (3) und/oder die Lagerung des zweiten Verstellrings (9) an der zweiten Lagerschale (4) und/oder die Lagerung des zweiten Verstellrings (9) an dem ersten Verstellring (8) über ein Gleitlager und/oder ein Kugellager realisiert ist.
10. Sitz (2) umfassend ein Verstellsystem (1) nach einem der vorhergehenden Ansprüche.

1 / 2

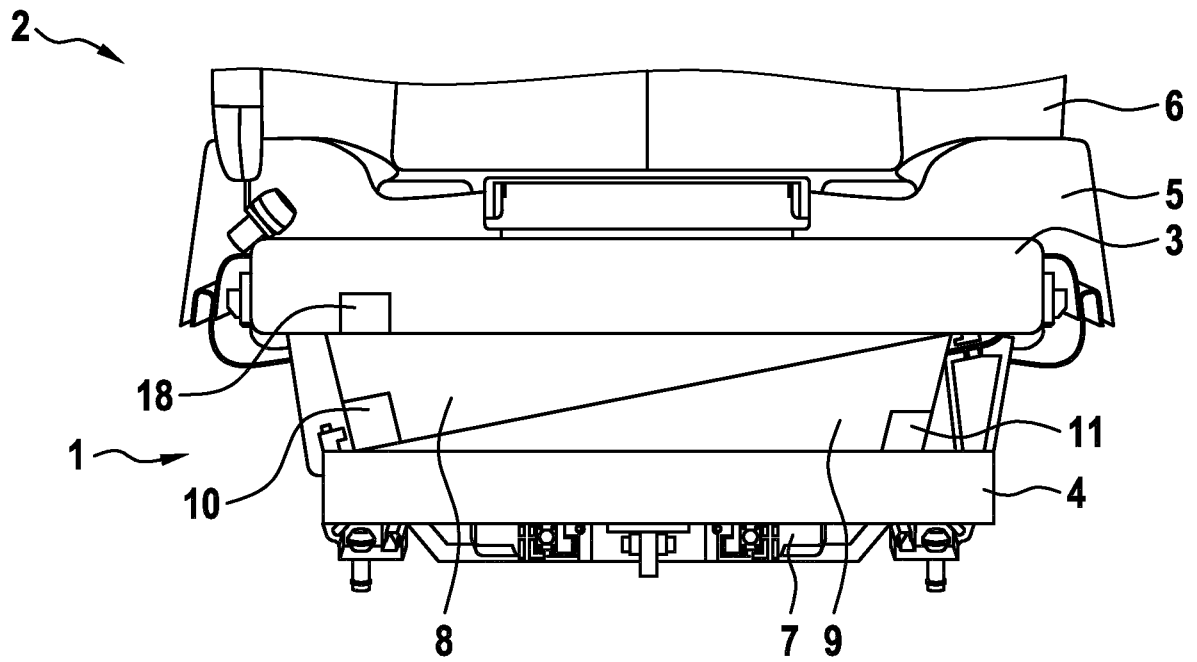


Fig. 1
Stand der Technik

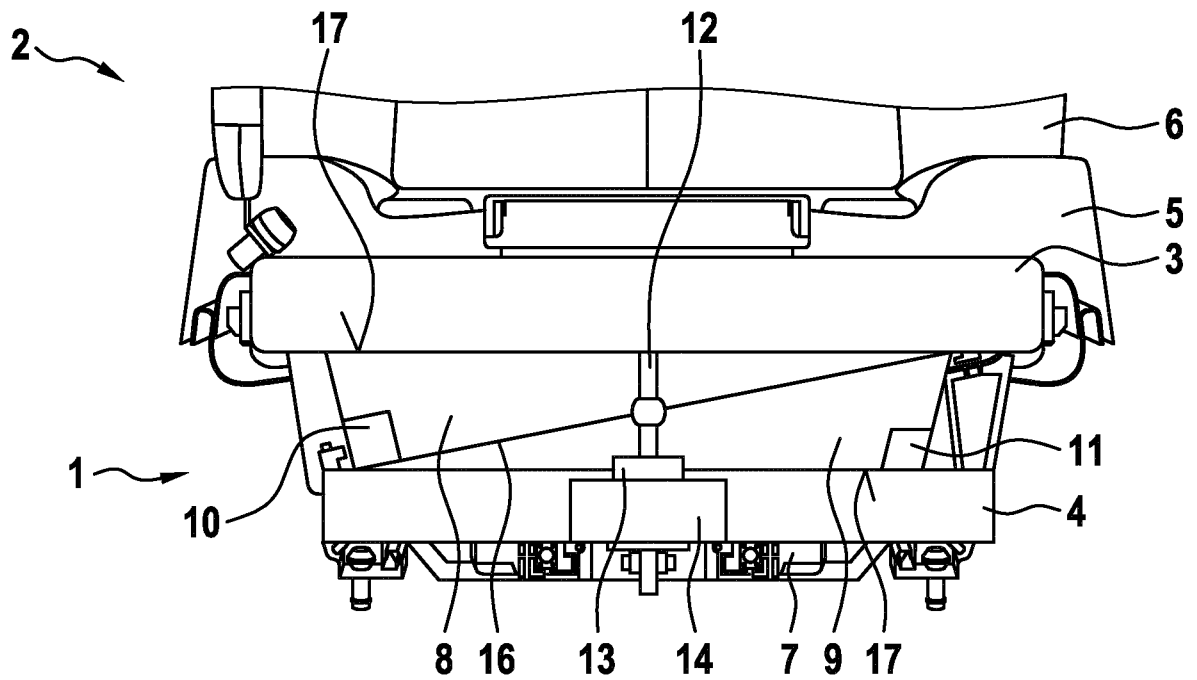


Fig. 2

2 / 2

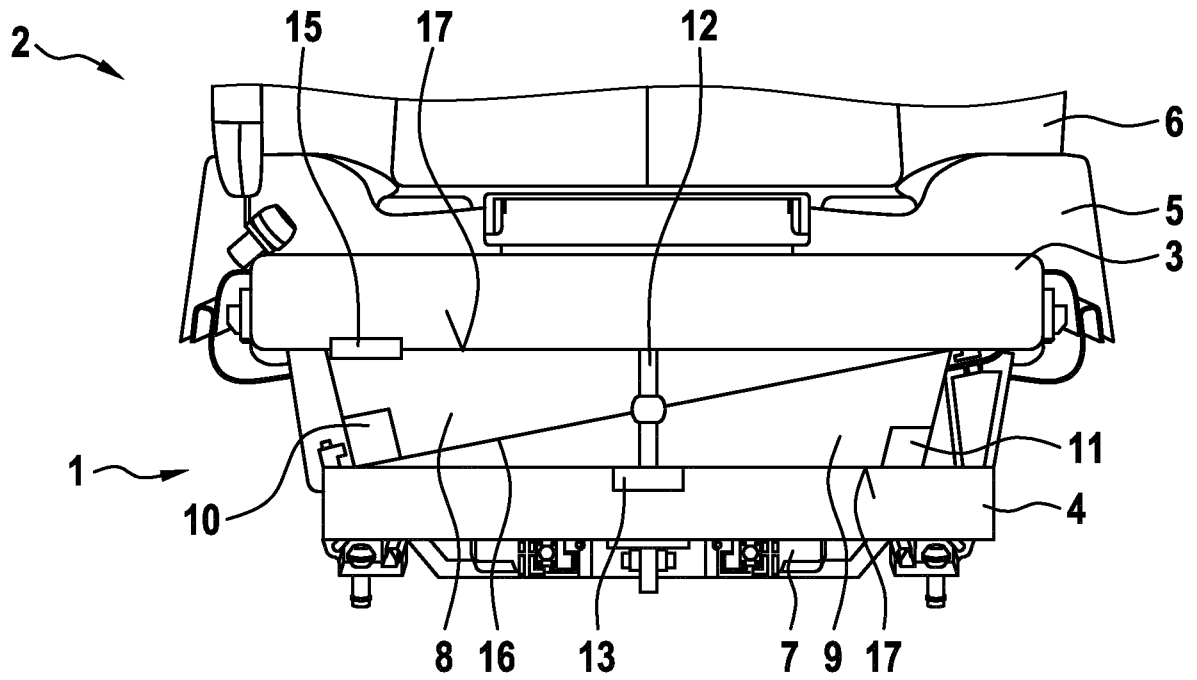


Fig. 3

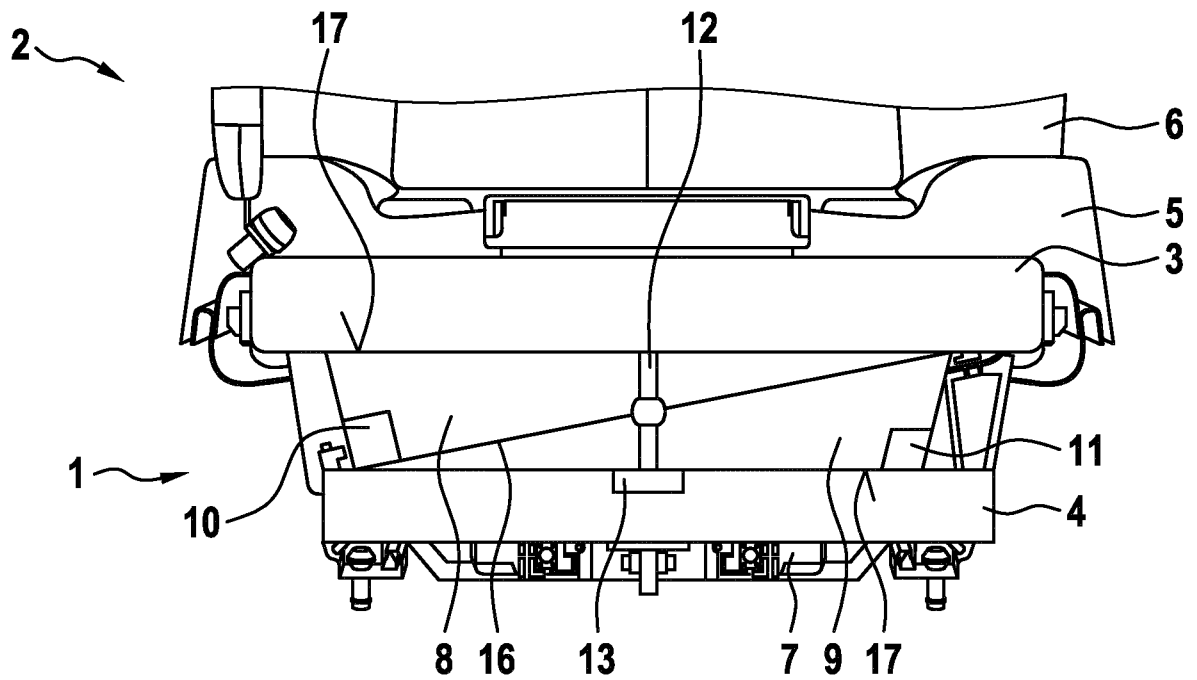


Fig. 4

INTERNATIONAL SEARCH REPORT

International application No.

PCT/EP2018/070907

A. CLASSIFICATION OF SUBJECT MATTER		
<i>B60N 2/16</i> (2006.01)i; <i>B60N 2/14</i> (2006.01)i; <i>B64D 11/06</i> (2006.01)i; <i>B60N 2/02</i> (2006.01)i		
According to International Patent Classification (IPC) or to both national classification and IPC		
B. FIELDS SEARCHED		
Minimum documentation searched (classification system followed by classification symbols) B60N; B64D		
Documentation searched other than minimum documentation to the extent that such documents are included in the fields searched		
Electronic data base consulted during the international search (name of data base and, where practicable, search terms used) EPO-Internal, WPI Data		
C. DOCUMENTS CONSIDERED TO BE RELEVANT		
Category*	Citation of document, with indication, where appropriate, of the relevant passages	Relevant to claim No.
A	US 2016332540 A1 (MARTIN ROBERT [DE]) 17 November 2016 (2016-11-17) the whole document	1-10
A	DE 10034025 A1 (BROSE FAHRZEUGTEILE [DE]) 17 January 2002 (2002-01-17) the whole document	1
<input type="checkbox"/> Further documents are listed in the continuation of Box C. <input checked="" type="checkbox"/> See patent family annex.		
* Special categories of cited documents: "A" document defining the general state of the art which is not considered to be of particular relevance "E" earlier application or patent but published on or after the international filing date "L" document which may throw doubts on priority claim(s) or which is cited to establish the publication date of another citation or other special reason (as specified) "O" document referring to an oral disclosure, use, exhibition or other means "P" document published prior to the international filing date but later than the priority date claimed "T" later document published after the international filing date or priority date and not in conflict with the application but cited to understand the principle or theory underlying the invention "X" document of particular relevance; the claimed invention cannot be considered novel or cannot be considered to involve an inventive step when the document is taken alone "Y" document of particular relevance; the claimed invention cannot be considered to involve an inventive step when the document is combined with one or more other such documents, such combination being obvious to a person skilled in the art "&" document member of the same patent family		
Date of the actual completion of the international search 24 October 2018		Date of mailing of the international search report 31 October 2018
Name and mailing address of the ISA/EP European Patent Office p.b. 5818, Patentlaan 2, 2280 HV Rijswijk Netherlands Telephone No. (+31-70)340-2040 Facsimile No. (+31-70)340-3016		Authorized officer González Dávila, J Telephone No.

INTERNATIONAL SEARCH REPORT
Information on patent family members

International application No. PCT/EP2018/070907

Patent document cited in search report			Publication date (day/month/year)	Patent family member(s)			Publication date (day/month/year)
US	2016332540	A1	17 November 2016	CN	105939889	A	14 September 2016
				DE	102014201633	A1	30 July 2015
				US	2016332540	A1	17 November 2016
				WO	2015113908	A1	06 August 2015

DE	10034025	A1	17 January 2002	NONE			

INTERNATIONALER RECHERCHENBERICHT

Internationales Aktenzeichen PCT/EP2018/070907

A. KLASSIFIZIERUNG DES ANMELDUNGSGEGENSTANDES
INV. B60N2/16 B60N2/14 B64D11/06 B60N2/02
ADD.

Nach der Internationalen Patentklassifikation (IPC) oder nach der nationalen Klassifikation und der IPC

B. RECHERCHIERTE GEBIETE

Recherchierter Mindestprüfstoff (Klassifikationssystem und Klassifikationssymbole)
B60N B64D

Recherchierte, aber nicht zum Mindestprüfstoff gehörende Veröffentlichungen, soweit diese unter die recherchierten Gebiete fallen

Während der internationalen Recherche konsultierte elektronische Datenbank (Name der Datenbank und evtl. verwendete Suchbegriffe)
EPO-Internal, WPI Data

C. ALS WESENTLICH ANGESEHENE UNTERLAGEN

Kategorie*	Bezeichnung der Veröffentlichung, soweit erforderlich unter Angabe der in Betracht kommenden Teile	Betr. Anspruch Nr.
A	US 2016/332540 A1 (MARTIN ROBERT [DE]) 17. November 2016 (2016-11-17) das ganze Dokument -----	1-10
A	DE 100 34 025 A1 (BROSE FAHRZEUGTEILE [DE]) 17. Januar 2002 (2002-01-17) das ganze Dokument -----	1

Weitere Veröffentlichungen sind der Fortsetzung von Feld C zu entnehmen Siehe Anhang Patentfamilie

<p>* Besondere Kategorien von angegebenen Veröffentlichungen :</p> <p>"A" Veröffentlichung, die den allgemeinen Stand der Technik definiert, aber nicht als besonders bedeutsam anzusehen ist</p> <p>"E" frühere Anmeldung oder Patent, die bzw. das jedoch erst am oder nach dem internationalen Anmeldedatum veröffentlicht worden ist</p> <p>"L" Veröffentlichung, die geeignet ist, einen Prioritätsanspruch zweifelhaft erscheinen zu lassen, oder durch die das Veröffentlichungsdatum einer anderen im Recherchenbericht genannten Veröffentlichung belegt werden soll oder die aus einem anderen besonderen Grund angegeben ist (wie ausgeführt)</p> <p>"O" Veröffentlichung, die sich auf eine mündliche Offenbarung, eine Benutzung, eine Ausstellung oder andere Maßnahmen bezieht</p> <p>"P" Veröffentlichung, die vor dem internationalen Anmeldedatum, aber nach dem beanspruchten Prioritätsdatum veröffentlicht worden ist</p>	<p>"T" Spätere Veröffentlichung, die nach dem internationalen Anmeldedatum oder dem Prioritätsdatum veröffentlicht worden ist und mit der Anmeldung nicht kollidiert, sondern nur zum Verständnis des der Erfindung zugrundeliegenden Prinzips oder der ihr zugrundeliegenden Theorie angegeben ist</p> <p>"X" Veröffentlichung von besonderer Bedeutung; die beanspruchte Erfindung kann allein aufgrund dieser Veröffentlichung nicht als neu oder auf erfinderischer Tätigkeit beruhend betrachtet werden</p> <p>"Y" Veröffentlichung von besonderer Bedeutung; die beanspruchte Erfindung kann nicht als auf erfinderischer Tätigkeit beruhend betrachtet werden, wenn die Veröffentlichung mit einer oder mehreren Veröffentlichungen dieser Kategorie in Verbindung gebracht wird und diese Verbindung für einen Fachmann naheliegend ist</p> <p>"&" Veröffentlichung, die Mitglied derselben Patentfamilie ist</p>
--	---

Datum des Abschlusses der internationalen Recherche 24. Oktober 2018	Absendedatum des internationalen Recherchenberichts 31/10/2018
--	--

Name und Postanschrift der Internationalen Recherchenbehörde Europäisches Patentamt, P.B. 5818 Patentlaan 2 NL - 2280 HV Rijswijk Tel. (+31-70) 340-2040, Fax: (+31-70) 340-3016	Bevollmächtigter Bediensteter González Dávila, J
--	--

INTERNATIONALER RECHERCHENBERICHT

Angaben zu Veröffentlichungen, die zur selben Patentfamilie gehören

Internationales Aktenzeichen

PCT/EP2018/070907

Im Recherchenbericht angeführtes Patentdokument	Datum der Veröffentlichung	Mitglied(er) der Patentfamilie	Datum der Veröffentlichung	
US 2016332540	A1	17-11-2016	CN 105939889 A	14-09-2016
			DE 102014201633 A1	30-07-2015
			US 2016332540 A1	17-11-2016
			WO 2015113908 A1	06-08-2015

DE 10034025	A1	17-01-2002	KEINE	
