

DOCUMENT MADE AVAILABLE UNDER THE PATENT COOPERATION TREATY (PCT)

International application number:	PCT/EP2018/070432
International filing date:	27 July 2018 (27.07.2018)
Document type:	Certified copy of priority document
Document details:	Country/Office: DE
	Number: 10 2017 215 645.7
	Filing date: 06 September 2017 (06.09.2017)
Date of receipt at the International Bureau:	21 August 2018 (21.08.2018)

Remark: Priority document submitted or transmitted to the International Bureau in compliance with Rule 17.1(a),(b) or (b-bis)

BUNDESREPUBLIK DEUTSCHLAND



Prioritätsbescheinigung DE 10 2017 215 645.7 über die Einreichung einer Patentanmeldung

Aktenzeichen: 10 2017 215 645.7

Anmeldetag: 06. September 2017

Anmelder/Inhaber: Robert Bosch GmbH, 70469 Stuttgart, DE

Bezeichnung: Kraftstofffördereinrichtung für eine Brennkraftmaschine, sowie ein Verfahren zur Förderung von Kraftstoff in einer Kraftstofffördereinrichtung

IPC: F02M 21/02; F02B 43/00

Die angehefteten Stücke sind eine richtige und genaue Wiedergabe der Teile der am 06. September 2017 eingereichten elektronischen Dokumente dieser Patentanmeldung unabhängig von gegebenenfalls durch das Druckverfahren bedingten Farbabweichungen.

München, den 26. Juli 2018
Deutsches Patent- und Markenamt
Die Präsidentin
Im Auftrag



A large, stylized handwritten signature in black ink, consisting of several overlapping loops and curves.

Kahle

R.373218

- 1 -

5 Beschreibung

Titel

Kraftstofffördereinrichtung für eine Brennkraftmaschine, sowie ein Verfahren zur Förderung von Kraftstoff in einer Kraftstofffördereinrichtung

10

Stand der Technik

Erdgas ist bei Normaltemperaturen selbst unter hohem Druck in guter Näherung als gasförmig zu betrachten (CNG, d. h. "Compressed Natural Gas"). Um verdichtetes Erdgas in einen Brennraum einer Brennkraftmaschine einzublasen sind spezielle Einblas- bzw. Einspritzventile erforderlich, die sich von denen zur Direkteinspritzung von Benzin oder Dieselmotorkraftstoff in vielerlei Hinsicht (z.B. im Spritzlochdurchmesser) unterscheiden. Da flüssiges Erdgas (LNG, d. h. "Liquefied Natural Gas") ein deutlich geringeres spezifisches Volumen als gasförmiges Erdgas besitzt, wird es für mobile Anwendungen in der Regel in flüssiger Form vorgehalten. Hierzu wird das Erdgas auf Temperaturen von etwa -160°C herunter gekühlt.

25

Das in den Brennraum einer Brennkraftmaschine eingebrachte Erdgas wird durch ein Hilfsmittel oder ein Hilfsmedium zum Zünden gebracht. Beispielsweise kann flüssiger Dieselmotorkraftstoff als Hilfsmedium verwendet werden, da dieser im Unterschied zu Erdgas bei den üblicherweise gegebenen Bedingungen selbstzündend ist. In diesem Fall gilt es zwei unterschiedliche Kraftstoffarten in den Brennraum der Brennkraftmaschine einzubringen.

30

Zur Einbringung zweier unterschiedlicher Kraftstoffarten in den Brennraum einer Brennkraftmaschine kann ein sogenannter Zweistoffinjektor verwendet werden. In einem solchen Zweistoffinjektor werden die beiden Kraftstoffe getrennt geführt, um eine Vermischung außerhalb des Brennraums zu verhindern.

R. 373218

- 2 -

Aus der Schrift EP 2622190 B2 ist eine Fördereinrichtung für gasförmigen Kraftstoff bekannt. Ein thermisch isolierter Tank zur Aufnahme von verflüssigten Gas ist über einen ersten Ausgang mit einer Kryo-Pumpe verbunden. Ein Verdampfer ist mit einem Ausgang der Kryo-Pumpe verbunden; und ein erster Injektor spritzt das verdampfte Gas in einen Brennraum eines Motors ein.

5

Offenbarung der Erfindung

Vorteile der Erfindung

10

Die erfindungsgemäße Kraftstofffördereinrichtung und das Verfahren zur Förderung von Kraftstoff mit den Merkmalen gemäß der unabhängigen Ansprüche haben den Vorteil, dass der Druck im Hochdruckrail bei Bedarf durch eine Einrichtung zum Entleeren des Hochdruckrails reduziert werden kann.

15

Die erfindungsgemäße Vorrichtung und das erfindungsgemäße Verfahren zeichnen sich besonders durch ihre hohe Flexibilität aus, was den Ausgleich von Druckschwankungen angeht. Eine Reduzierung oder Erhöhung des Druckes im Hochdruckrail kann innerhalb kürzester Zeit erfolgen.

20

In den abhängigen Ansprüchen sind vorteilhafte Ausgestaltungen und Weiterbildungen der erfindungsgemäßen Kraftstofffördereinrichtung angegeben.

25

Es ist von Vorteil, wenn der Druck des gasförmigen Kraftstoffes im Gasraum durch die Hydraulikflüssigkeit kontrollierbar ist, da der Druck auf diese Weise variabel einstellbar ist.

Aufgrund der geringen Kosten ist es vorteilhaft, wenn die Hydraulikflüssigkeit, durch die Pumpe aus dem Hydrauliktank in den Hydraulikraum förderbar ist.

30

Eine Anordnung mit einem Ventil in einer Entleerungsleitung zwischen Gasraum und Hochdruckrail ist von Vorteil, da auf diese Weise die Druckerhöhung oder Reduzierung im Hochdruckrail gesteuert werden kann.

R. 373218

- 3 -

Vorteilhaft ist flüssiger Kraftstoff, insbesondere Diesel, als Hydraulikflüssigkeit, da dieser bereits im Kraftfahrzeug vorhanden ist.

5 Es ist von Vorteil, wenn der Hochdruckspeicher als Kolbenspeicher ausgebildet ist, da dieser den benötigte Druckbereich von 200 bis 500 bar umfasst.

10 Es ist vorteilhaft, wenn nach einem Motorstopp das Volumen der Hydraulikflüssigkeit im Hochdruckspeicher reduziert wird und das Volumen des gasförmigen Kraftstoffes im Hochdruckspeicher erhöht wird, da auf diese Weise das Volumen des gasförmigen Kraftstoffes im Hochdruckspeicher maximiert wird und der Druck im Hochdruckrail maximal reduziert wird.

15 Es ist von Vorteil, wenn mit einer einzigen Hochdruckpumpe sowohl der Abtrieb für die weitere Pumpe (Hydraulikpumpe) zum Betrieb des Kolbenspeichers in der Einrichtung zum Entleeren von Umgebungsdruck auf Betriebsdruck (200 bar bis 500 bar) als auch die Dieselhochdruckpumpe für die Deseleinspritzung betrieben werden. Dies ist besonders dann sinnvoll, wenn die verwendete Hydraulikflüssigkeit zum Betreiben der Kolbenspeicher am Gasrail Diesel ist.

20 Ausführungsbeispiele

25 Bevorzugte Ausführungsbeispiele der Erfindung sind in der Zeichnung dargestellt und in der nachfolgenden Beschreibung näher erläutert.

Es zeigen:

30 Figur 1 eine Kraftstoffördereinrichtung einer Brennkraftmaschine in schematischer Darstellung gemäß einem ersten Ausführungsbeispiel,

Figur 2 eine Kraftstoffördereinrichtung einer Brennkraftmaschine in schematischer Darstellung gemäß einem zweiten Ausführungsbeispiel,

35 Figur 3 eine Kraftstoffördereinrichtung einer Brennkraftmaschine in schematischer Darstellung gemäß einem dritten Ausführungsbeispiel und

R. 373218

- 4 -

Figur 4 eine Kraftstoffördereinrichtung einer Brennkraftmaschine in schematischer Darstellung gemäß einem vierten Ausführungsbeispiel.

5 Ausführungsformen der Erfindung

10 In der Figur 1 ist eine Kraftstoffeinspritzeinrichtung einer Brennkraftmaschine gemäß einem ersten Ausführungsbeispiel dargestellt, die eine Kraftstoffördereinrichtung 1 aufweist. Die Kraftstoffördereinrichtung 1 weist einen Gas-Speicher 2 zur Aufnahme eines gasförmigen Kraftstoffes auf. Der Gas-Speicher 2 kann beispielsweise als wärmeisolierter Tank ausgebildet sein, um Liquefied Natural Gas (LNG) aufzunehmen. Der gasförmige Kraftstoff wird durch eine Pumpe 3 aus dem Gas-Speicher 2 in einen Bufferspeicher 7 gefördert.

15 Zwischen Pumpe 3 und Gas-Speicher 2 kann mindestens eine weitere Niederdruckpumpe angeordnet sein, so dass der gasförmige Kraftstoff über mehrere Stufen auf Hochdruck verdichtet wird.

20 Der Bufferspeicher 7 ist über eine hydraulische Leitung mit einem Hochdruckrail 11 für den gasförmigen Kraftstoff verbunden. In der hydraulischen Leitung zwischen Buffertank 7 und Hochdruckrail 11 ist ein Druckregler 9 angeordnet. Durch den Druckregler 9 kann Kraftstoff vom Bufferspeicher 7 in das Hochdruckrail 11 strömen oder durch eine Rückströmleitung 10 zurück in den Gas-Speicher 2 strömen.

25 In der hydraulischen Leitung zwischen Gas-Speicher 2 und Bufferspeicher 7 kann stromabwärts der Pumpe 3 ein Verdampfer 5 angeordnet sein. Der Verdampfer 5 kann den gasförmigen Kraftstoff, insbesondere den cryogenen verflüssigten Kraftstoff, erwärmen, so dass dieser in einem gasförmigen Aggregatzustand umgewandelt wird.

30

Das Hochdruckrail 11 ist mit mindestens einen Injektor 13 verbunden. Über den mindestens einen Injektor 13 gelangt Kraftstoff in den Brennraum einer Brennkraftmaschine.

R. 373218

- 5 -

5 Um das Hochdruckrail 11 bei Bedarf zu Entleeren weist die Kraftstoffördereinrichtung eine Einrichtung zum Entleeren 17 des Hochdruckrails 11 auf. Die Einrichtung zum Entleeren 17 des Hochdruckrails 11 weist einen Hochdruckspeicher 20 auf. Der Hochdruckspeicher 20 ist über eine Entleerungsleitung 18 mit dem Hochdruckrail 11 verbunden. In der Entleerungsleitung 18 ist ein Ventil 19 angeordnet. Dieses Ventil 19 kann über eine Steuereinheit so angesteuert werden, dass es die Verbindung zwischen Hochdruckspeicher 20 und Hochdruckrail 11 öffnet oder verschließt.

10 Der Hochdruckspeicher 20 umfasst einen Gasraum 22 zur Aufnahme des gasförmigen Kraftstoffes aus dem Hochdruckrail 11, einen Hydraulikraum 21 zur Aufnahme einer Hydraulikflüssigkeit und einen beweglichen Trennkörper 23.

15 Der Hochdruckspeicher 20 kann als Kolbenspeicher ausgeführt sein. Ein Kolbenspeicher 20 besteht vereinfacht beschrieben aus einem Rohr, welches beispielsweise zylindrisch ausgestaltet sein kann, und einem beweglichen Kolben zur Trennung von Hydraulikflüssigkeit und gasförmigen Kraftstoff.

20 Im Einsatz des Hochdruckspeichers 20 wird die Hydraulikflüssigkeit gegen den gasförmigen Kraftstoff gepresst. Gasförmiger Kraftstoff und Hydraulikflüssigkeit sind dabei durch den frei beweglichen Kolben mit Dichtung getrennt. Im typischen Arbeitsbereich mit geringer Reibung zwischen Kolben und Zylinderwand und ohne Endanschlag entsteht keine Druckdifferenz zwischen Gas- und Hydraulikseite.

25
30 Durch eine weitere Pumpe 25 wird Hydraulikflüssigkeit aus einem Hydrauliktank 27 in den Hydraulikraum 21 gefördert und setzt den beweglichen Trennkörper 23 in Bewegung, so dass der gasförmige Kraftstoff im Gasraum 22 komprimiert wird. Der Druck des gasförmigen Kraftstoffes im Gasraum 22 ist durch die Hydraulikflüssigkeit kontrollierbar.

Die Hydraulikflüssigkeit kann ein Hydrauliköl oder ein flüssiger Kraftstoff, insbesondere Diesel, sein.

R. 373218

- 6 -

Um bei Bedarf, beispielsweise bei einem Motorstopp den Druck des gasförmiger Kraftstoff im Hochdruckrail 11 zu reduzieren oder das Hochdruckrail 11 zu entleeren, wird gasförmiger Kraftstoff aus dem Hochdruckrail 11 in den Hochdruckspeicher 20 abgesteuert.

5

Um den Druck im Hochdruckrail 11 zu reduzieren, wird das Ventil 19 in der Entleerungsleitung 18 zwischen Gasraum 22 und Hochdruckrail 11 geöffnet, so dass gasförmiger Kraftstoff aus dem Hochdruckrail 11 in den Gasraum 22 des Hochdruckspeichers 20 strömen kann.

10

Während des normalen Motorbetriebes befindet sich kein oder nur eine sehr geringe Menge an gasförmigen Kraftstoff im Hochdruckspeicher 20. Der bewegliche Trennkörper 23 ist in einer Position, bei der das Volumen an Hydraulikflüssigkeit im Hochdruckspeicher 20 gering ist.

15

Durch das Öffnen des Ventils 19 wird das Volumen des gasförmigen Kraftstoffes im Hochdruckspeicher 20 erhöht, da fast das gesamte Volumen des Hochdruckspeichers 20 mit gasförmigen Kraftstoff gefüllt wird. Durch eine zusätzliche Bewegung des beweglichen Trennkörpers 23 kann das Volumen des Gasraumes 20 erhöht und das Volumen der Hydraulikflüssigkeit im Hochdruckspeicher 20 reduziert werden, so dass das Volumen an gasförmigen Kraftstoff im Hochdruckspeicher 20 maximiert wird. Dies wird bevorzugt bei einem Motorstopp zum Einsatz kommen.

20

25

Die Menge an gasförmigen Kraftstoff im Hochdruckrail 11 wird mindestens um die Menge an gasförmigen Kraftstoff, die im Hochdruckspeicher 20 aufgenommen wird, reduziert, so dass der Druck im Hochdruckrail 11 sinkt.

30

Um bei einem erneuten Motorstart oder einer gewünschten Druckerhöhung im Hochdruckrail 11 gasförmigen Kraftstoff aus dem Hochdruckspeicher 20 zurück ins Hochdruckrail 11 zu fördern, wird durch die weitere Pumpe 25 Hydraulikflüssigkeit in den Hydraulikraum 21 gefördert. Der bewegliche Trennkörper 23 wird in Richtung des Gasraumes 20 bewegt, so dass sich der Druck des gasförmigen

R. 373218

- 7 -

Kraftstoffes im Gasraum 22 erhöht. Wenn der Druck im Gasraum 22 den gewünschten Druck erreicht hat, kann das Ventil 19 geöffnet werden, so dass gasförmiger Kraftstoff aus dem Gasraum 22 zurück ins Hochdruckrail 11 strömt. Durch eine weitere Erhöhung der Menge an Hydraulikflüssigkeit im Hydraulikraum 21 kann der gasförmige Kraftstoff fast vollständig aus dem Hochdruckspeicher 20 gefördert werden.

Nachdem der Hochdruckspeicher 20 durch gasförmigen Kraftstoff entleert wurde, wird das Ventil 19 geschlossen. Die Hydraulikflüssigkeit kann über eine Bypassleitung 29, in der ein Bypassventil 28 angeordnet ist, zurück in den Hydrauliktank 27 gelangen.

Der Hochdruckspeicher 20 ist für einen Druck im Bereich von 200 bis 500 bar ausgelegt, je nach den Druckanforderungen im Hochdruckrail 11.

In der Figur 2 ist ein zweites Ausführungsbeispiel einer Kraftstoffeinspritzeinrichtung einer Brennkraftmaschine dargestellt, die eine Kraftstoffördereinrichtung 1 aufweist. Die Kraftstoffördereinrichtung 1 weist einen Tank 31 zur Aufnahme einer Hydraulikflüssigkeit auf. Gasförmiger Kraftstoffes befindet sich in einem Gas-Speicher 32. Der Gasspeicher 32 ist als Kolbenspeicher ausgebildet und weist einen Gasraum 42 zur Aufnahme des gasförmigen Kraftstoffes, einen Hydraulikraum 41 zur Aufnahme einer Hydraulikflüssigkeit und einen beweglichen Trennkörper 43 auf.

Der Gasraum 42 kann über eine Tankleitung 15 mit gasförmigen Kraftstoff, insbesondere in gasförmigen Aggregatzustand, befüllt werden.

Der gasförmige Kraftstoff aus dem Gas-Speicher 32 wird mittelbar durch eine Pumpe 33 in das Hochdruckrail 11 gefördert. Die durch die Pumpe 33 in den Hydraulikraum 41 geförderte Hydraulikflüssigkeit setzt den bewegliche Trennkörper 43 in Bewegung, so dass der gasförmige Kraftstoff im Gasraum 42 auf einen höheren Druck komprimiert wird. Der gasförmige Kraftstoff aus dem Gasraum 42

R. 373218

- 8 -

gelangt über eine Leitung, in der ein Steuerventil 35 angeordnet ist, in das Hochdruckrail 11. Über das Steuerventil 35 kann die Menge an gasförmigen Kraftstoff, die in das Hochdruckrail 11 strömen soll, geregelt werden.

5 Ein weiteres Ventil 34 befindet sich in einer Leitung zwischen der Pumpe 33 und Hydraulikraum 41, um ein Rückströmen von Hydraulikflüssigkeit in den Tank zu regeln.

10 In einer weiteren Ausführungsform ist auch eine Anordnung von mehreren Gas-
speichern 32, welche in Reihe und/oder parallel zueinander angeordnet sind
möglich. Wesentlich ist, dass der erhöhte Druck des gasförmigen Kraftstoffes
und damit die Förderung des gasförmigen Kraftstoffes in Richtung Hochdruckrail
11 durch mindestens eine Pumpe 33 erzeugt wird, welche über das Hydraulik-
fluid und die Bewegung des beweglichen Trennkörpers 43 einen Druckaufbau im
15 gasförmigen Kraftstoff bewirkt. Der gasförmige Kraftstoff ist mittelbar durch die
Pumpe 33 in das Hochdruckrail 11 förderbar.

Um das Hochdruckrail 11 bei Bedarf zu Entleeren weist die Kraftstofförderein-
richtung gemäß der Figur 2 eine Einrichtung zum Entleeren 17 des Hochdruckkra-
20 ils 11 auf. Die Einrichtung zum Entleeren 17 des Hochdruckrails 11 ist genauso,
wie die Einrichtung zum Entleeren 17, die im ersten Ausführungsbeispiel gemäß
Figur 1 beschrieben wird, aufgebaut und weist die gleiche Funktionsweise auf.

25 In Figur 3 ist ein weiteres Ausführungsbeispiel gezeigt. Das Ausführungsbeispiel
gemäß Figur 3 entspricht dem Ausführungsbeispiel gemäß Figur 2 mit den im
Folgenden beschriebenen Änderungen. Es handelt es sich bei dem mindestens
einen Injektor 13 um einen Dual-Fluid-Injektor, welcher sowohl mit dem mit gas-
förmigen Kraftstoff gefüllten Gasrail 11, als auch mit einem Dieselrail 51 verbun-
den ist

30

Eine Hochdruckpumpe 53 fördert flüssigen Kraftstoff, insbesondere Diesel, aus
einem Flüssigtank 47 in das Dieselrail 41.

R. 373218

- 9 -

Als weitere Pumpe 25 der Einrichtung zum Entleeren 17 kann die Hochdruckpumpe 53 eingesetzt werden. Die Hochdruckpumpe 53 fördert sowohl die Hydraulikflüssigkeit aus dem Hydrauliktank 27 in den Hydraulikraum 21, als auch flüssigen Kraftstoff aus einem Kraftstofftank 47 in das Dieselrail 41. Dies ist insbesondere von Vorteil, wenn als Hydraulikflüssigkeit Dieselkraftstoff zum Einsatz kommt. In diesem Fall kann die Trennung zwischen Hydrauliktank 27 und Kraftstofftank 47 auch entfallen und der flüssige Kraftstoff bzw. die Hydraulikflüssigkeit aus einem gemeinsamen Dieseltank 45, welcher durch die gestrichelte Linie angedeutet ist, entnommen werden.

In Figur 4 ist ein weiteres Ausführungsbeispiel gezeigt. Das Ausführungsbeispiel gemäß Figur 4 entspricht dem Ausführungsbeispiel gemäß Figur 1 mit den im Folgenden beschriebenen Änderungen. Es handelt es sich bei dem Injektor 13 um einen Dual-Fluid-Injektor, welcher sowohl mit dem mit gasförmigen Kraftstoff gefüllten Gasrail 11, als auch mit einem Dieselrail 41 verbunden ist

Eine Hochdruckpumpe 53 fördert flüssigen Kraftstoff, insbesondere Diesel, aus einem Flüssigtank 47 in das Dieselrail 51.

Als weitere Pumpe 25 der Einrichtung zum Entleeren 17 kann die Hochdruckpumpe 53 eingesetzt werden. Die Hochdruckpumpe 43 fördert sowohl die Hydraulikflüssigkeit aus dem Hydrauliktank 27 in den Hydraulikraum 21, als auch flüssigen Kraftstoff aus einem Kraftstofftank 47 in das Dieselrail 51. Dies ist insbesondere von Vorteil, wenn als Hydraulikflüssigkeit Dieselkraftstoff zum Einsatz kommt. In diesem Fall kann die Trennung zwischen Hydrauliktank 27 und Kraftstofftank 47 auch entfallen und der flüssige Kraftstoff bzw. die Hydraulikflüssigkeit aus einem gemeinsamen Dieseltank 45, welcher durch die gestrichelte Linie angedeutet ist, entnommen werden.

R. 373218

- 10 -

5 Ansprüche

- 10
1. Kraftstofffördereinrichtung (1) für eine Kraftstoffeinspritzeinrichtung einer Brennkraftmaschine mit einem Gas-Speicher (2,32) zur Aufnahme eines gasförmigen Kraftstoffes, wobei der gasförmige Kraftstoff mittelbar oder unmittelbar durch eine Pumpe (3,33) in ein Hochdruckrail (11) förderbar ist und das Hochdruckrail (11) mit mindestens einem Injektor (13) verbunden ist, dadurch gekennzeichnet, dass das Hochdruckrail (11) mit einer Einrichtung zum Entleeren (17) verbunden ist.
- 15
2. Kraftstofffördereinrichtung (1) nach Anspruch 1, wobei die Einrichtung zum Entleeren (17) einen Hochdruckspeicher (20) aufweist, welcher über eine Entleerungsleitung (19) mit dem Hochdruckrail (11) verbunden ist.
- 20
3. Kraftstofffördereinrichtung nach Anspruch 2, wobei der Hochdruckspeicher (20) einen Gasraum (22) zur Aufnahme des gasförmigen Kraftstoffes, einen Hydraulikraum (21) zur Aufnahme einer Hydraulikflüssigkeit und einen beweglichen Trennkörper (23) umfasst.
- 25
4. Kraftstofffördereinrichtung (1) nach Anspruch 3, dadurch gekennzeichnet, dass der Druck des gasförmigen Kraftstoffes im Gasraum (22) durch die Hydraulikflüssigkeit kontrollierbar ist.
- 30
5. Kraftstofffördereinrichtung (1) nach einem der vorherigen Ansprüche, dadurch gekennzeichnet, dass die Hydraulikflüssigkeit eine weitere Pumpe (25) aus einem Hydrauliktank (27) in den Hydraulikraum (21) des Hochdruckspeichers (20) förderbar ist.
- 35
6. Kraftstofffördereinrichtung nach einem der vorherigen Ansprüche, dadurch gekennzeichnet, dass die Hydraulikflüssigkeit ein flüssiger Kraftstoff, insbesondere Diesel, ist.

R. 373218

- 11 -

- 5
7. Verfahren zur Förderung von Kraftstoff in einer Kraftstoffördereinrichtung (1) für eine Kraftstoffeinspritzeinrichtung einer Brennkraftmaschine mit einem Gas-Speicher (2) zur Aufnahme eines gasförmigen Kraftstoffes, wobei der gasförmige Kraftstoff mittelbar oder unmittelbar durch eine erste Pumpe (5) in ein Hochdruckrail (11) gefördert wird und das Hochdruckrail (11) mit mindestens einem Injektor (13) verbunden ist, dadurch gekennzeichnet, dass gasförmiger Kraftstoff aus dem Hochdruckrail (11) in eine Einrichtung zum Entleeren (17) abgesteuert wird, um den Druck im Hochdruckrail (11) zu reduzieren.
- 10
8. Verfahren nach Anspruch 7, wobei ein Ventil (19) in einer Entleerungsleitung (18) zwischen der Einrichtung zum Entleeren (17) und dem Hochdruckrail (11) geöffnet wird.
- 15
9. Verfahren nach Anspruch 7, wobei das Volumen des gasförmigen Kraftstoffes in der Einrichtung zum Entleeren (17) maximiert wird.
- 20
10. Verfahren nach einem der Ansprüche 7 bis 9, wobei die Einrichtung zum Entleeren (17) einen Gasraum (22) und einen Hydraulikraum (21) aufweist und nach einem Motorstopp das Volumen der Hydraulikflüssigkeit im Hydraulikraum (20) reduziert wird und das Volumen des gasförmigen Kraftstoffes im Gasraum (22) erhöht wird.
- 25

R. 373218

- 12 -

5 Zusammenfassung

10

Kraftstoffördereinrichtung (1) für eine Kraftstoffeinspritzeinrichtung einer Brennkraftmaschine mit einem Gas-Speicher (2) zur Aufnahme eines gasförmigen Kraftstoffes, wobei der gasförmige Kraftstoff mittelbar oder unmittelbar durch eine Pumpe (3,33) in ein Hochdruckrail (11) förderbar ist. Das Hochdruckrail (11) ist mit mindestens einem Injektor (13) und einer Einrichtung zum Entleeren (17) verbunden.

(Figur 1)

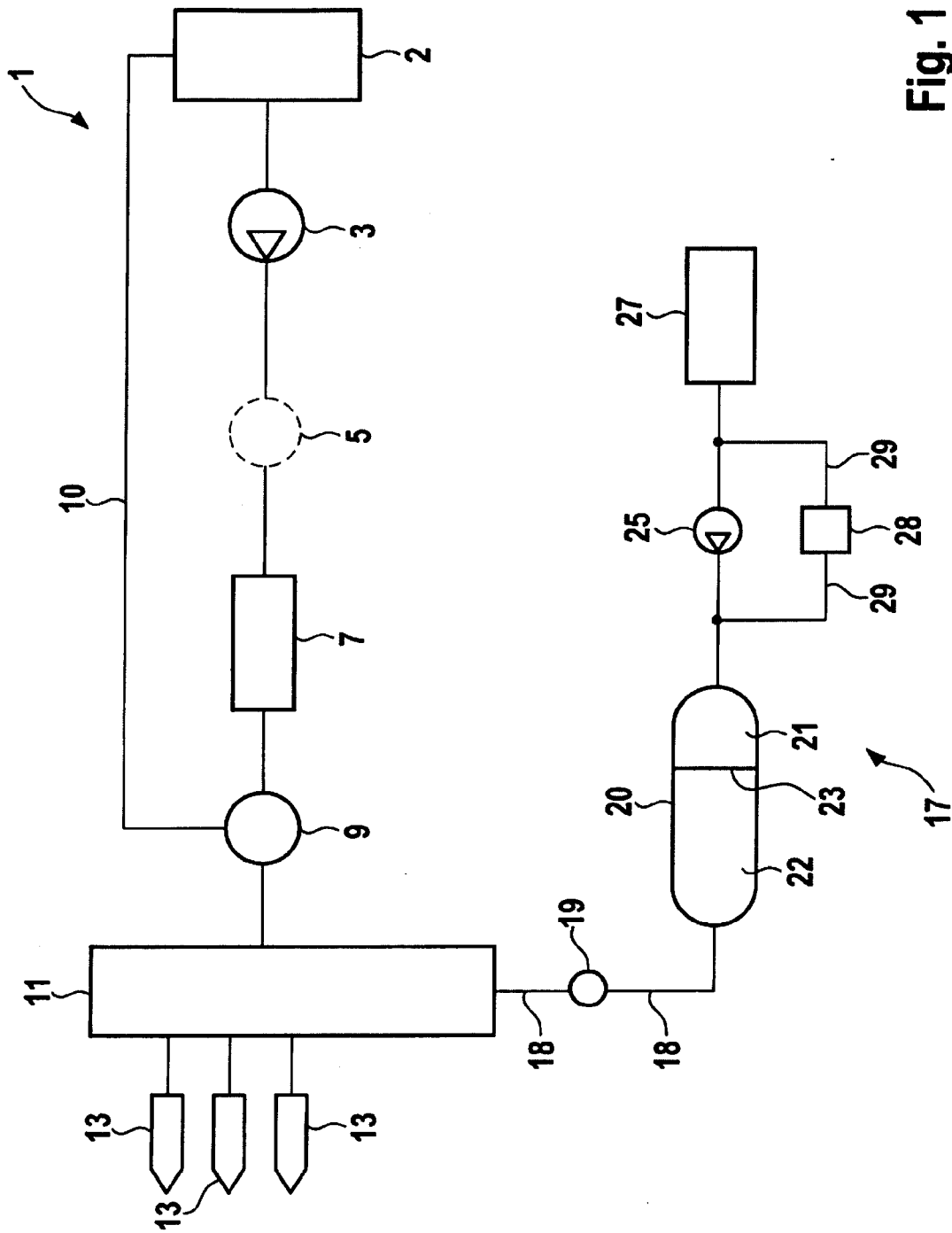


Fig. 1

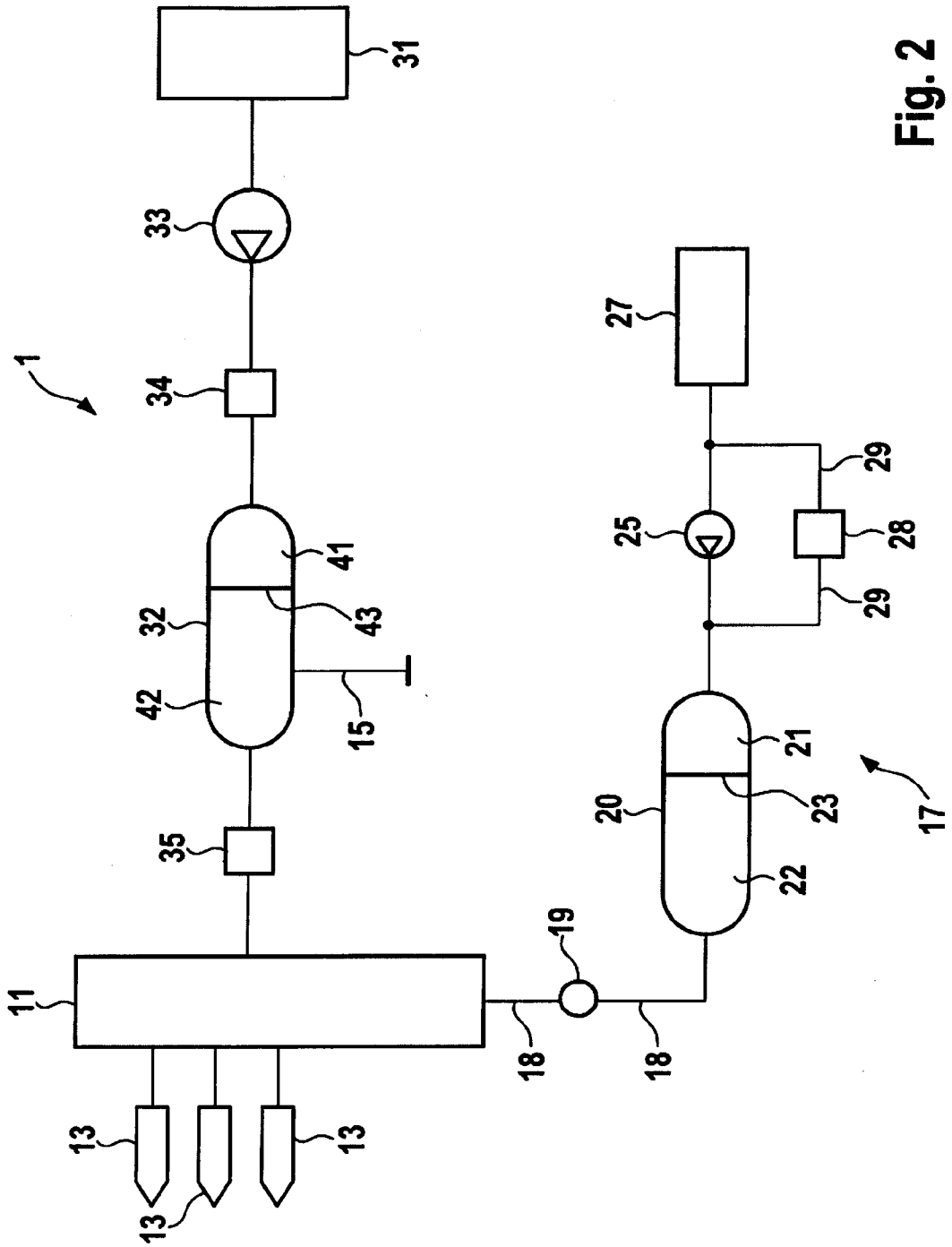


Fig. 2

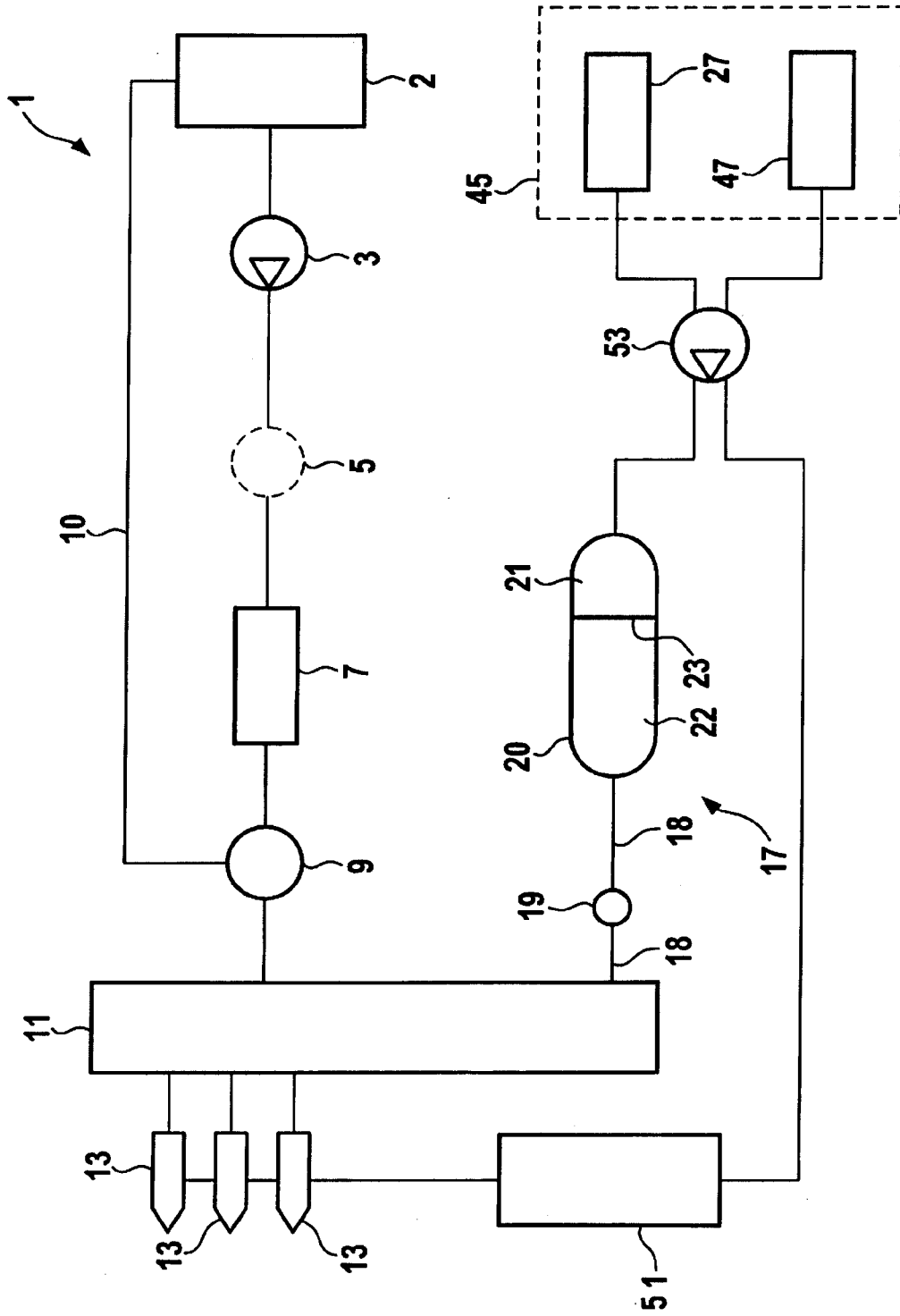


Fig. 4