

(12) NACH DEM VERTRAG ÜBER DIE INTERNATIONALE ZUSAMMENARBEIT AUF DEM GEBIET DES PATENTWESENS (PCT) VERÖFFENTLICHTE INTERNATIONALE ANMELDUNG

(19) Weltorganisation für geistiges Eigentum
Internationales Büro

(43) Internationales Veröffentlichungsdatum
14. März 2019 (14.03.2019)



(10) Internationale Veröffentlichungsnummer
WO 2019/048130 A1

(51) Internationale Patentklassifikation:
G08G 1/0967 (2006.01) G08G 1/16 (2006.01)

(21) Internationales Aktenzeichen: PCT/EP2018/070408

(22) Internationales Anmeldedatum:
27. Juli 2018 (27.07.2018)

(25) Einreichungssprache: Deutsch

(26) Veröffentlichungssprache: Deutsch

(30) Angaben zur Priorität:
10 2017 215 553.1
05. September 2017 (05.09.2017) DE

(71) Anmelder: **ROBERT BOSCH GMBH** [DE/DE]; Postfach 30 02 20, 70442 Stuttgart (DE).

(72) Erfinder: **WENDT, Hauke**; Richard-Wagner-Str. 8, 71254 Ditzingen (DE). **CHIRKOV, Sergey**; John-F.-Kennedy-Allee 26, 70806 Kornwestheim (DE).

(81) Bestimmungsstaaten (soweit nicht anders angegeben, für jede verfügbare nationale Schutzrechtsart): AE, AG, AL, AM, AO, AT, AU, AZ, BA, BB, BG, BH, BN, BR, BW, BY, BZ, CA, CH, CL, CN, CO, CR, CU, CZ, DE, DJ, DK, DM, DO, DZ, EC, EE, EG, ES, FI, GB, GD, GE, GH, GM, GT, HN, HR, HU, ID, IL, IN, IR, IS, JO, JP, KE, KG, KH, KN, KP, KR, KW, KZ, LA, LC, LK, LR, LS, LU, LY, MA, MD,

ME, MG, MK, MN, MW, MX, MY, MZ, NA, NG, NI, NO, NZ, OM, PA, PE, PG, PH, PL, PT, QA, RO, RS, RU, RW, SA, SC, SD, SE, SG, SK, SL, SM, ST, SV, SY, TH, TJ, TM, TN, TR, TT, TZ, UA, UG, US, UZ, VC, VN, ZA, ZM, ZW.

(84) Bestimmungsstaaten (soweit nicht anders angegeben, für jede verfügbare regionale Schutzrechtsart): ARIPO (BW, GH, GM, KE, LR, LS, MW, MZ, NA, RW, SD, SL, ST, SZ, TZ, UG, ZM, ZW), eurasisches (AM, AZ, BY, KG, KZ, RU, TJ, TM), europäisches (AL, AT, BE, BG, CH, CY, CZ, DE, DK, EE, ES, FI, FR, GB, GR, HR, HU, IE, IS, IT, LT, LU, LV, MC, MK, MT, NL, NO, PL, PT, RO, RS, SE, SI, SK, SM, TR), OAPI (BF, BJ, CF, CG, CI, CM, GA, GN, GQ, GW, KM, ML, MR, NE, SN, TD, TG).

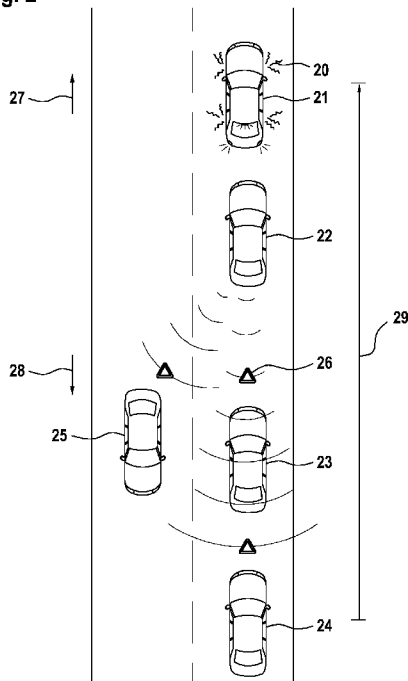
Veröffentlicht:

— mit internationalem Recherchenbericht (Artikel 21 Absatz 3)

(54) Title: METHOD AND DEVICE FOR REDUCING A TRAFFIC HAZARD

(54) Bezeichnung: VERFAHREN UND VORRICHTUNG ZUM MINDERN EINER VERKEHRSGEFAHR

Fig. 2



(57) Abstract: The invention relates to a method for reducing a traffic hazard (20) arising from a hazard source, characterized by the following features: - a system close to the hazard source detects the traffic hazard (20), - the system transmits a warning (26) of the traffic hazard (20) wirelessly to at least one adjacent road vehicle (21 - 25) and - the warning (26) specifies a location for the hazard source and a driving direction (27) affected by the traffic hazard (20).

(57) Zusammenfassung: Verfahren zum Mindern einer von einer Gefahrenquelle ausgehenden Verkehrsgefahr (20), gekennzeichnet durch folgende Merkmale: - ein der Gefahrenquelle nahes System erkennt die Verkehrsgefahr (20), - das System übermittelt an mindestens ein umliegendes Straßenfahrzeug (21 - 25) drahtlos eine Warnung (26) vor der Verkehrsgefahr (20) und - die Warnung (26) gibt zumindest einen Ort der Gefahrenquelle und eine von der Verkehrsgefahr (20) betroffene Fahrtrichtung (27) an.

WO 2019/048130 A1

5 Beschreibung

Titel

Verfahren und Vorrichtung zum Mindern einer Verkehrsgefahr

Die vorliegende Erfindung betrifft ein Verfahren zum Mindern einer Verkehrsgefahr. Die vorliegende Erfindung betrifft darüber hinaus eine
10 entsprechende Vorrichtung, ein entsprechendes Computerprogramm sowie ein entsprechendes Speichermedium.

Stand der Technik

Auf dem Gebiet der angewandten Informatik bezeichnet der Begriff Verkehrstelematik (*intelligent transportation systems*, ITS) das Erfassen,
15 Übermitteln, Verarbeiten und Nutzen verkehrsbezogener Daten mit dem Ziel der Organisation, Information und Lenkung des Verkehrs unter Nutzung von Informations- und Kommunikationstechnologien.

EP1738339B1 offenbart einen Knoten zum Austausch von Warnungen vor Verkehrsgefahren zwischen Fahrzeugen in einem Transportnetzwerk, der einen
20 Prozessor, einen Speicher, eine Kommunikationseinrichtung und eine Menge von durch den Prozessor ausführbaren Anweisungen zum Extrahieren eines Orts eines Ereignisses und einer beabsichtigten Richtung der Nachrichtenausbreitung aus einer ersten Nachricht, wobei die beabsichtigte Richtung der Nachrichtenausbreitung spezifiziert, wie weit sich die erste Nachricht geografisch
25 von einem Ursprungsknoten ausbreiten soll und in welcher Richtung sich die erste Nachricht ausbreiten soll, Durchführen einer ersten Bestimmung durch Vergleichen des Orts des Ereignisses mit einer geografischen Charakteristik des Knotens und durch Vergleichen der beabsichtigten Richtung der Nachrichtenausbreitung mit einer durch den Ort des Ereignisses und durch die
30 geografische Charakteristik des Knotens bestimmten Richtung und einer zweiten

Bestimmung dahingehend, ob eine zweite Nachricht gesendet werden soll, auf der Basis der ersten Bestimmung, umfasst.

Offenbarung der Erfindung

5 Die Erfindung stellt ein Verfahren zum Mindern einer Verkehrsgefahr, eine entsprechende Vorrichtung, ein entsprechendes Computerprogramm sowie ein entsprechendes maschinenlesbares Speichermedium gemäß den unabhängigen Ansprüchen bereit.

10 Dem erfindungsgemäßen Ansatz liegt die Erkenntnis zugrunde, dass für akute Warnungen von Fahrzeug zu Fahrzeug (*vehicle-to-vehicle*, V2V) eine kurze Latenzzeit einzuhalten ist. Die V2V-Kommunikation hat dabei eine begrenzte Reichweite. Bei Fahrzeugen, die sich mit stark unterschiedlichen Geschwindigkeiten bewegen (z. B. 250 km/h und 80 km/h), wie sie auf Autobahnen auftreten können, kann diese Reichweite für eine effektive Warnung zu kurz sein.

15 Ein Vorzug der hier vorgestellten Lösung liegt dementsprechend in ihrer Fähigkeit, die Reichweite einer V2V-Warnung dynamisch über eine den paarweisen Fahrzeugabstand übersteigende Distanz mit kurzer Latenzzeit zu übermitteln. So können von einer akuten Gefahr betroffene Fahrzeuge auch in Fällen, in denen von der Infrastruktur noch nicht bzw. nicht rechtzeitig gewarnt werden kann, über den unmittelbaren Bereich einer paarweisen
20 V2V-Kommunikation hinaus schnell gewarnt werden, was insbesondere eine geeignete Reaktion ermöglicht. Die Sicherheit wird erhöht.

25 Durch die in den abhängigen Ansprüchen aufgeführten Maßnahmen sind vorteilhafte Weiterbildungen und Verbesserungen des im unabhängigen Anspruch angegebenen Grundgedankens möglich. So kann vorgesehen sein, dass sich in Abhängigkeit von der Art der Gefahr und den Geschwindigkeiten eine unterschiedliche sinnvolle Warnreichweite ergibt. Z. B. erfordert ein stehendes Hindernis eine längere Vorwarnstrecke als ein Bremsmanöver bei einer durchschnittlichen Geschwindigkeit. Weiterhin kann ein besonders schnell
30 von hinten herannahendes Fahrzeug eine längere Vorwarnzeit erfordern. Dieses

Fahrzeug kann hierzu selbst zyklisch seine Geschwindigkeit und Position melden. Andere Fahrzeuge, die das betreffende Signal empfangen, können so die Warnung vor einer vorausliegenden Gefahr auch dann weiterleiten, wenn sie sich bereits außerhalb der Mindestreichweite befinden.

5 Gemäß einem weiteren Aspekt kann vorgesehen sein, dass die Informationen eines sehr schnellen Fahrzeugs als Funktion seiner Geschwindigkeit in Fahrtrichtung auch ohne explizite Gefahr über mehrere Fahrzeuge hinweg transportiert werden, das Fahrzeug also gleichsam seine eigene
10 Mindestreichweite definiert. Tritt nun eine Warnung auf, wenn ein besonders schnelles Fahrzeug gemeldet wurde, so kann die Warninformation systematisch bis zum übermittelten Aufenthaltsort des sehr schnellen Fahrzeuges weitergereicht werden. Eine einfache Möglichkeit hierzu liegt darin, eine ausreichend große Warnreichweite zu wählen, die sehr schnelle Fahrzeuge in jedem Fall miterfasst. Das explizite Anmelden schneller Fahrzeuge hat jedoch
15 einen positiven Effekt hinsichtlich der anfallenden Datenmenge, da die regelmäßige Warnreichweite kürzer ausfallen kann. Eine dynamische Abhängigkeit von Geschwindigkeiten lässt sich zudem durch eine nachfolgend im Einzelnen beschriebene Klassifizierung erreichen. Jede dieser Ausgestaltungen ermöglicht eine besonders effektive Reichweitensteuerung, die letztlich allen
20 Verkehrsteilnehmern nutzt.

Kurze Beschreibung der Zeichnungen

Ausführungsbeispiele der Erfindung sind in den Zeichnungen dargestellt und in der nachfolgenden Beschreibung näher erläutert. Es zeigt:

25 Figur 1 das Flussdiagramm eines Verfahrens gemäß einer ersten Ausführungsform.

Figur 2 ein beispielhaftes Anwendungsszenario des vorgeschlagenen Verfahrens.

Figur 3 schematisch ein Steuergerät gemäß einer zweiten Ausführungsform.

Ausführungsformen der Erfindung

Figur 1 illustriert den grundlegenden Ablauf eines erfindungsgemäßen Verfahrens (10) unter der Annahme, dass eine akute, noch nicht von der Infrastruktur abgedeckte und verbreitete Gefahr und deren Ort erkannt wird (Prozess 11), die über eine Mindestreichweite übermittelt werden soll. Diese erforderliche Reichweite kann von der Art der Gefahr abhängen, sodass zunächst eine diesbezügliche Klassifizierung (Prozess 12) erfolgt. Das erkennende System gibt mindestens folgende Daten weiter: Ort der Gefahr und von der Gefahr betroffene Fahrtrichtung (Prozess 15). Sinnvoll ist eine vorherige Bestimmung der Warnrichtung (Prozess 13) und der notwendigen Warnstrecke (Prozess 14). Wenn diese Information z. B. mangels exakter Erkennung oder Klassifikation nicht vorliegt, ist nur eine pauschale Annahme hinsichtlich der Warnstrecke möglich.

Fahrzeuge, welche die akute Warnung erhalten und noch nicht außerhalb der Mindestreichweite vom Ort der Gefahrenquelle entfernt sind (Entscheidung 16, Zweig Y), leiten die Warnung weiter (Prozess 18). Fahrzeuge, die sich außerhalb der Mindestreichweite befinden (Zweig N), wiederholen die Warnung hingegen nicht mehr.

Die besagte „Warnrichtung“, also die vorgesehene Übertragungsrichtung der Warnung beschreibt, ob der sich auf die Gefahr hinzubewegende Verkehr betroffen ist – wie z. B. im Falle stehender Hindernisse – oder sich die Gefahr für Fahrzeuge in Fahrtrichtung ergibt, insbesondere durch ein besonders schnelles Fahrzeug. Für die Steuerung der Weiterleitung kann die Warnrichtung genutzt werden, um ausgehend vom Ort der Gefahr nur die richtigen Fahrzeuge zu warnen. Dazu wird z. B. bei einer stehenden Gefahr nur der nachfolgende Verkehr berücksichtigt und die Mindestreichweite nur einseitig angewendet. Fahrzeuge, die potentielle Nutzer der Warnung sind, erkennen über einen Filter (Entscheidung 17) deren etwaige Relevanz (Zweig Y) und warnen den Fahrer oder reagieren gar automatisch (Prozess 19), um die Gefahr zu vermeiden.

Figur 2 beleuchtet einen typischen Anwendungsfall: Ein Fahrzeug (22) erkennt eine akute Gefahr (20), die von einem sehr starken Bremsmanöver eines anderen Fahrzeugs (21) ausgeht. Es sendet daher mit einer bestimmten Wiederholrate eine Warnung (26) im Wege der V2V-Kommunikation, solange die Gefahr (20) fortbesteht bzw. erkannt wird. Die Warnrichtung (28) wird auf nachfolgende Fahrzeuge (23, 24, 25) ausgerichtet; die Mindestreichweite wird über den Gefahrentyp und über die Geschwindigkeit des gefährdeten Fahrzeugs (22) bestimmt. Übertragen wird im vorliegenden Ausführungsbeispiel der Ort der Gefahr, der Gefahrentyp, die Mindestwarnreichweite und die Warnrichtung (28).

Prinzipiell könnten dabei aus dem Gefahrentyp die Warnrichtung (28) und eine Mindestreichweite bestimmt werden. Allerdings sollte die Weitergabe der Warnung (26) nicht durch unnötige Berechnungen in jedem an der Weiterleitung beteiligten Fahrzeug (23, 24) verzögert werden. Das Fahrzeug (22), welches die Gefahr (20) erkennt, stellt diese Berechnung daher selbst an. Die empfangenden Fahrzeuge (23, 24) in Fahrtrichtung (27) sowie ein nicht betroffenes Fahrzeug (25) auf der Gegenseite prüfen ihre Entfernung (29, abbildungsgemäß bezeichnet für Fahrzeug 24) vom Gefahrenort in Warnrichtung (28) und entscheiden abhängig von dieser Entfernung für oder gegen eine Weiterleitung. Die unmittelbar betroffenen Fahrzeuge (23, 24) erkennen zudem, dass die Warnung (26) für sie selbst relevant ist. Der jeweilige Fahrer wird daher geeignet gewarnt und Automatismen wie das „Vorschärfen“ des Bremsassistenten werden eingeleitet bzw. es wird selbstständig reagiert, sofern das Fahrzeug (23, 24) mit entsprechend fortschrittlichen Assistenzsystemen ausgestattet ist oder das autonome Fahren beherrscht.

Dieses Verfahren (10) kann beispielsweise in Software oder Hardware oder in einer Mischform aus Software und Hardware beispielsweise in einem Steuergerät (30) implementiert sein, wie die schematische Darstellung der Figur 3 verdeutlicht.

5 Ansprüche

1. Verfahren (10) zum Mindern einer von einer Gefahrenquelle ausgehenden Verkehrsgefahr (20),
gekennzeichnet durch folgende Merkmale:
 - ein der Gefahrenquelle nahes System erkennt (11) die Verkehrsgefahr (20),
 - das System übermittelt (15) an mindestens ein umliegendes Straßenfahrzeug (22– 25) drahtlos eine Warnung (26) vor der Verkehrsgefahr (20) und
 - die Warnung (26) gibt zumindest einen Ort der Gefahrenquelle und eine von der Verkehrsgefahr (20) betroffene Fahrtrichtung (27) an.

2. Verfahren (10) nach Anspruch 1,
gekennzeichnet durch folgende Merkmale:
 - das System ordnet die erkannte Verkehrsgefahr (20) einer Gefahrenklasse zu (12) und
 - das System sieht anhand der Gefahrenklasse eine Übertragungsrichtung (28) der Warnung (26) vor (13).

3. Verfahren (10) nach Anspruch 2,
gekennzeichnet durch folgende Merkmale:
 - das System bemisst (14) anhand der Gefahrenklasse eine Reichweite der Verkehrsgefahr (20) in der vorgesehenen Übertragungsrichtung (28) und
 - die Warnung (26) gibt ferner die Gefahrenklasse, die vorgesehene Übertragungsrichtung (28) und die Reichweite an.

4. Verfahren (10) nach Anspruch 3,
gekennzeichnet durch folgende Merkmale:
- das Straßenfahrzeug (22– 25) bestimmt (16) eine Entfernung (29) zum Ort der Gefahrenquelle und
 - wenn die Reichweite der Verkehrsgefahr (20) die Entfernung (29) übersteigt (16, Y), leitet das Straßenfahrzeug (22– 25) die Warnung (26) weiter (18).
- 5
5. Verfahren (10) nach einem der Ansprüche 1 bis 4,
gekennzeichnet durch folgende Merkmale:
- das Straßenfahrzeug (22– 25) nimmt eine Beurteilung (17) der Verkehrsgefahr (20) vor und
 - abhängig von der Beurteilung (17) reagiert (19) das Straßenfahrzeug (22– 25) auf die Verkehrsgefahr (20).
- 10
6. Verfahren (10) nach einem der Ansprüche 1 bis 5,
gekennzeichnet durch folgende Merkmale:
- das Übermitteln (15) der Warnung (26) erfolgt wiederholt und
 - das wiederholte Übermitteln (15) der Warnung (26) wird eingestellt, sobald die Gefahrenquelle beseitigt oder die Verkehrsgefahr (20) abgewendet ist.
- 15
7. Verfahren (10) nach Anspruch 6,
gekennzeichnet durch folgendes Merkmal:
- das Übermitteln (15) der Warnung (26) erfolgt mit einer vorgegebenen Wiederholffrequenz.
- 20
8. Computerprogramm, welches eingerichtet ist, das Verfahren (10) nach einem der Ansprüche 1 bis 7 auszuführen.
- 25
9. Maschinenlesbares Speichermedium, auf dem das Computerprogramm nach Anspruch 8 gespeichert ist.

10. Vorrichtung (30), die eingerichtet ist, das Verfahren (10) nach einem der Ansprüche 1 bis 7 auszuführen.

Fig. 1

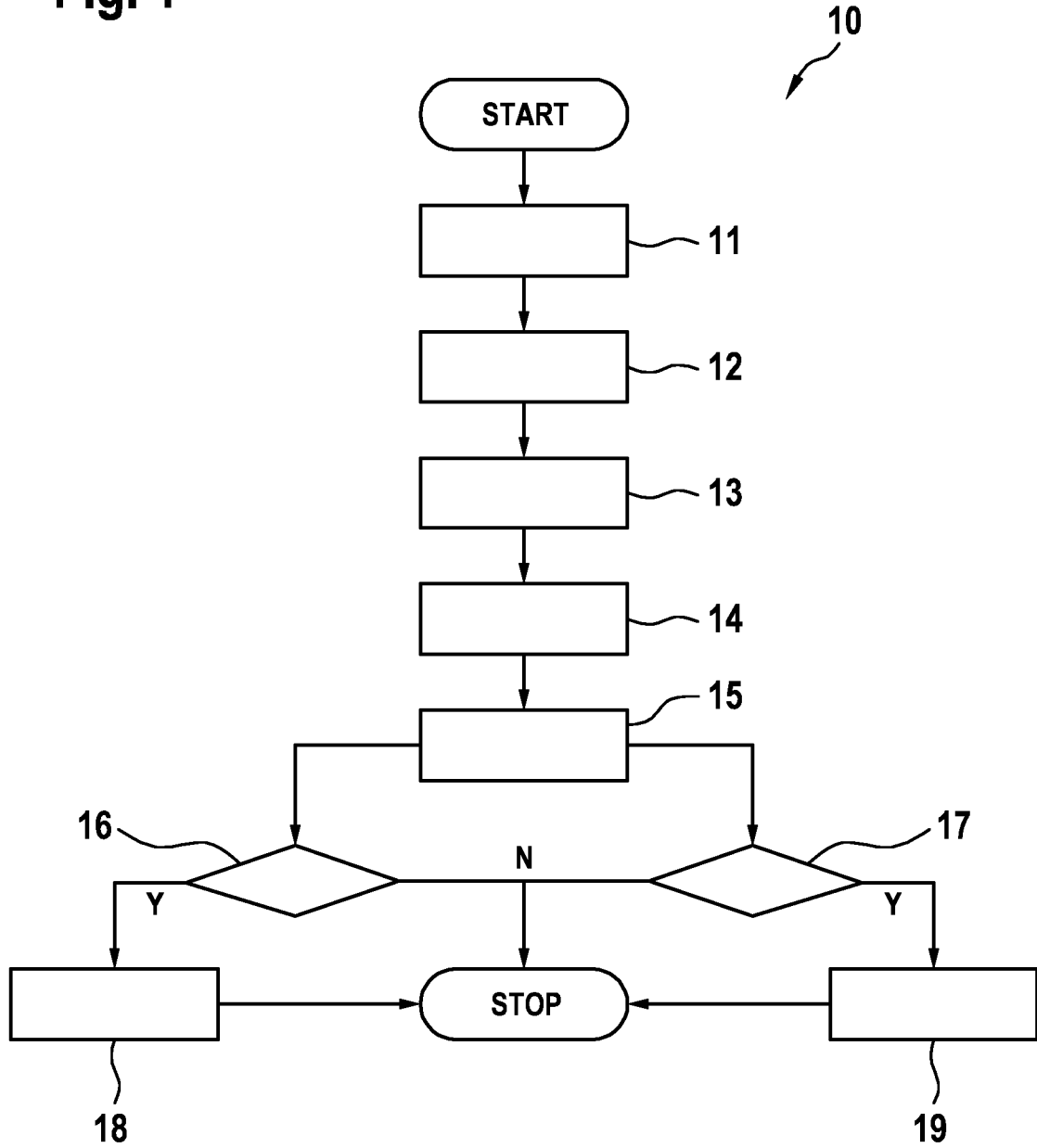


Fig. 2

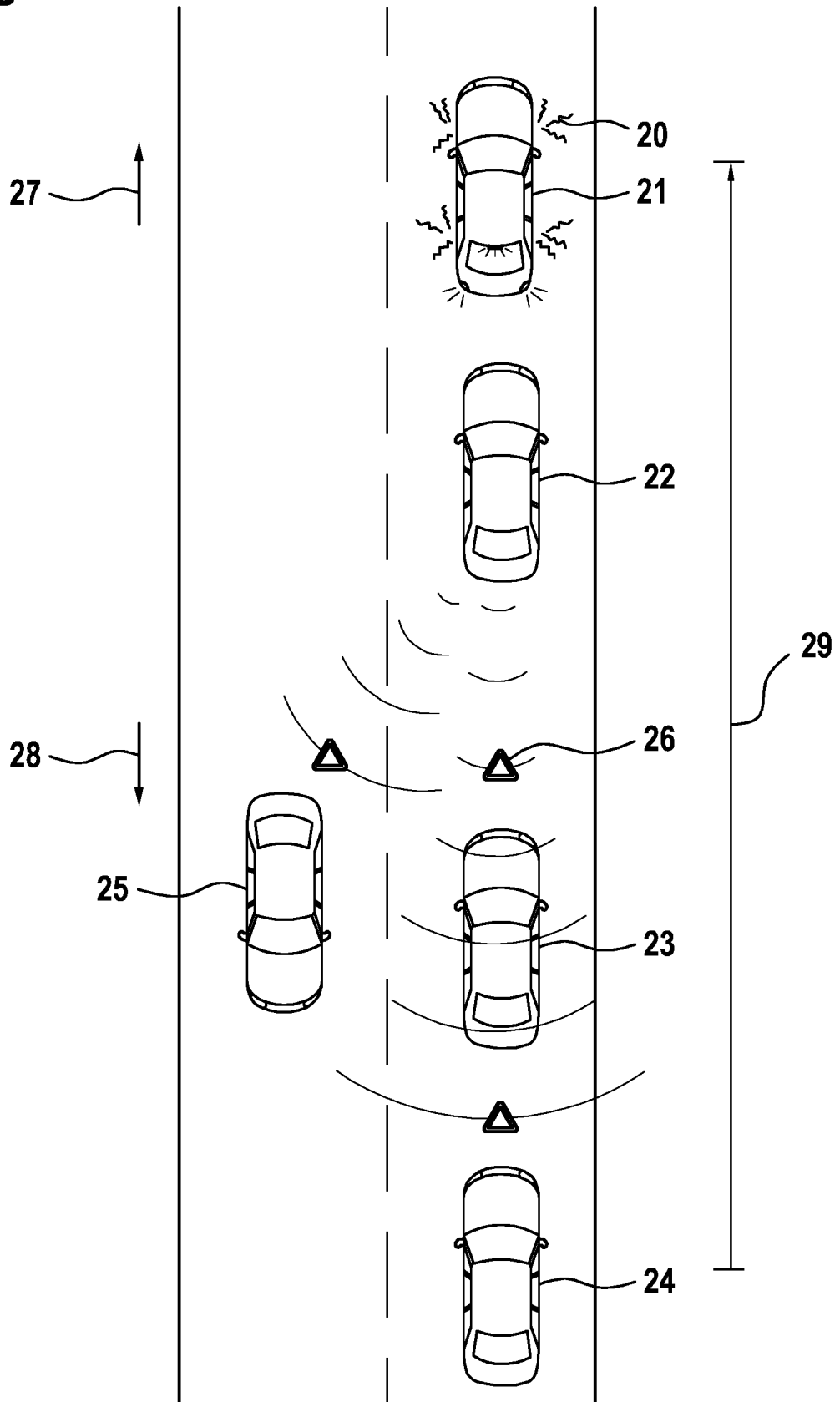
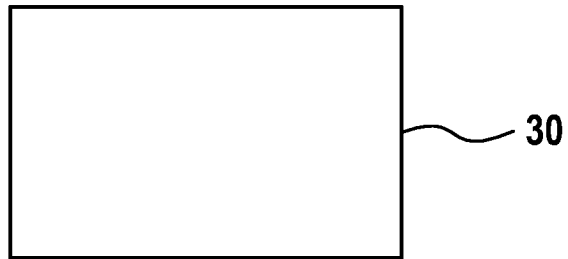


Fig. 3



INTERNATIONAL SEARCH REPORT

International application No.

PCT/EP2018/070408

A. CLASSIFICATION OF SUBJECT MATTER <i>G08G 1/0967</i> (2006.01)i; <i>G08G 1/16</i> (2006.01)i According to International Patent Classification (IPC) or to both national classification and IPC		
B. FIELDS SEARCHED Minimum documentation searched (classification system followed by classification symbols) G08G; H04W Documentation searched other than minimum documentation to the extent that such documents are included in the fields searched Electronic data base consulted during the international search (name of data base and, where practicable, search terms used) EPO-Internal, WPI Data		
C. DOCUMENTS CONSIDERED TO BE RELEVANT		
Category*	Citation of document, with indication, where appropriate, of the relevant passages	Relevant to claim No.
X	US 2017124876 A1 (ROGERS SHARON D [US]) 04 May 2017 (2017-05-04) abstract figures 2-4 paragraphs [0001] - [0005], [0023] - [0035]	1,5,10
X	EP 1738339 A1 (DANA CORP [US]) 03 January 2007 (2007-01-03) abstract figure 5 figure 21 paragraph [0005] paragraph [0012] paragraph [0048] - paragraph [0130]	1-5
X	US 2010194558 A1 (TOH CHAI KEONG [US]) 05 August 2010 (2010-08-05) abstract figures 1-6 paragraphs [0002], [0025] - [0026], [0030] - [0074]	1,2,5-10
<input checked="" type="checkbox"/> Further documents are listed in the continuation of Box C. <input checked="" type="checkbox"/> See patent family annex.		
<p>* Special categories of cited documents:</p> <p>“A” document defining the general state of the art which is not considered to be of particular relevance</p> <p>“E” earlier application or patent but published on or after the international filing date</p> <p>“L” document which may throw doubts on priority claim(s) or which is cited to establish the publication date of another citation or other special reason (as specified)</p> <p>“O” document referring to an oral disclosure, use, exhibition or other means</p> <p>“P” document published prior to the international filing date but later than the priority date claimed</p> <p>“T” later document published after the international filing date or priority date and not in conflict with the application but cited to understand the principle or theory underlying the invention</p> <p>“X” document of particular relevance; the claimed invention cannot be considered novel or cannot be considered to involve an inventive step when the document is taken alone</p> <p>“Y” document of particular relevance; the claimed invention cannot be considered to involve an inventive step when the document is combined with one or more other such documents, such combination being obvious to a person skilled in the art</p> <p>“&” document member of the same patent family</p>		
Date of the actual completion of the international search 16 November 2018		Date of mailing of the international search report 26 November 2018
Name and mailing address of the ISA/EP European Patent Office p.b. 5818, Patentlaan 2, 2280 HV Rijswijk Netherlands Telephone No. (+31-70)340-2040 Facsimile No. (+31-70)340-3016		Authorized officer Mouanda, Thierry Telephone No.

INTERNATIONAL SEARCH REPORT

International application No.

PCT/EP2018/070408

C. DOCUMENTS CONSIDERED TO BE RELEVANT		
Category*	Citation of document, with indication, where appropriate, of the relevant passages	Relevant to claim No.
X	EP 1049065 A1 (RENAULT [FR]) 02 November 2000 (2000-11-02) abstract figures 1-7 paragraphs [0001], [0008], [0023] - [0030], [0034], [0035], [0061] - [0069], [0073] - [0076], [0085] - [0086], [0089] - [0095], [0102], [0108]	1-4
X	ES 2366513 A1 (INTA INST NAC DE TECNICA AEROESPACIAL [ES]) 21 October 2011 (2011-10-21)	1,5-10
A	abstract figures 1-4 page 1 - page 19	2-4

INTERNATIONAL SEARCH REPORT
Information on patent family members

International application No.

PCT/EP2018/070408

Patent document cited in search report			Publication date (day/month/year)	Patent family member(s)	Publication date (day/month/year)
US	2017124876	A1	04 May 2017	NONE	
EP	1738339	A1	03 January 2007	EP 1738339 A1	03 January 2007
				US 2005221759 A1	06 October 2005
				WO 2005098781 A1	20 October 2005
US	2010194558	A1	05 August 2010	JP 5484076 B2	07 May 2014
				JP 2010191947 A	02 September 2010
				US 2010194558 A1	05 August 2010
EP	1049065	A1	02 November 2000	EP 1049065 A1	02 November 2000
				FR 2793056 A1	03 November 2000
ES	2366513	A1	21 October 2011	NONE	

A. KLASSIFIZIERUNG DES ANMELDUNGSGEGENSTANDES INV. G08G1/0967 G08G1/16 ADD.		
Nach der Internationalen Patentklassifikation (IPC) oder nach der nationalen Klassifikation und der IPC		
B. RECHERCHIERTE GEBIETE		
Recherchierter Mindestprüfstoff (Klassifikationssystem und Klassifikationssymbole) G08G H04W		
Recherchierte, aber nicht zum Mindestprüfstoff gehörende Veröffentlichungen, soweit diese unter die recherchierten Gebiete fallen		
Während der internationalen Recherche konsultierte elektronische Datenbank (Name der Datenbank und evtl. verwendete Suchbegriffe) EPO-Internal, WPI Data		
C. ALS WESENTLICH ANGESEHENE UNTERLAGEN		
Kategorie*	Bezeichnung der Veröffentlichung, soweit erforderlich unter Angabe der in Betracht kommenden Teile	Betr. Anspruch Nr.
X	US 2017/124876 A1 (ROGERS SHARON D [US]) 4. Mai 2017 (2017-05-04) Zusammenfassung Abbildungen 2-4 Absätze [0001] - [0005], [0023] - [0035]	1,5,10
X	EP 1 738 339 A1 (DANA CORP [US]) 3. Januar 2007 (2007-01-03) Zusammenfassung Abbildung 5 Abbildung 21 Absatz [0005] Absatz [0012] Absatz [0048] - Absatz [0130]	1-5
	----- -/--	
<input checked="" type="checkbox"/> Weitere Veröffentlichungen sind der Fortsetzung von Feld C zu entnehmen <input checked="" type="checkbox"/> Siehe Anhang Patentfamilie		
* Besondere Kategorien von angegebenen Veröffentlichungen : "A" Veröffentlichung, die den allgemeinen Stand der Technik definiert, aber nicht als besonders bedeutsam anzusehen ist "E" frühere Anmeldung oder Patent, die bzw. das jedoch erst am oder nach dem internationalen Anmeldedatum veröffentlicht worden ist "L" Veröffentlichung, die geeignet ist, einen Prioritätsanspruch zweifelhaft erscheinen zu lassen, oder durch die das Veröffentlichungsdatum einer anderen im Recherchenbericht genannten Veröffentlichung belegt werden soll oder die aus einem anderen besonderen Grund angegeben ist (wie ausgeführt) "O" Veröffentlichung, die sich auf eine mündliche Offenbarung, eine Benutzung, eine Ausstellung oder andere Maßnahmen bezieht "P" Veröffentlichung, die vor dem internationalen Anmeldedatum, aber nach dem beanspruchten Prioritätsdatum veröffentlicht worden ist "T" Spätere Veröffentlichung, die nach dem internationalen Anmeldedatum oder dem Prioritätsdatum veröffentlicht worden ist und mit der Anmeldung nicht kollidiert, sondern nur zum Verständnis des der Erfindung zugrundeliegenden Prinzips oder der ihr zugrundeliegenden Theorie angegeben ist "X" Veröffentlichung von besonderer Bedeutung; die beanspruchte Erfindung kann allein aufgrund dieser Veröffentlichung nicht als neu oder auf erfinderischer Tätigkeit beruhend betrachtet werden "Y" Veröffentlichung von besonderer Bedeutung; die beanspruchte Erfindung kann nicht als auf erfinderischer Tätigkeit beruhend betrachtet werden, wenn die Veröffentlichung mit einer oder mehreren Veröffentlichungen dieser Kategorie in Verbindung gebracht wird und diese Verbindung für einen Fachmann naheliegend ist "&" Veröffentlichung, die Mitglied derselben Patentfamilie ist		
Datum des Abschlusses der internationalen Recherche	Absenddatum des internationalen Recherchenberichts	
16. November 2018	26/11/2018	
Name und Postanschrift der Internationalen Recherchenbehörde Europäisches Patentamt, P.B. 5818 Patentlaan 2 NL - 2280 HV Rijswijk Tel. (+31-70) 340-2040, Fax: (+31-70) 340-3016	Bevollmächtigter Bediensteter Mouanda, Thierry	

C. (Fortsetzung) ALS WESENTLICH ANGESEHENE UNTERLAGEN		
Kategorie*	Bezeichnung der Veröffentlichung, soweit erforderlich unter Angabe der in Betracht kommenden Teile	Betr. Anspruch Nr.
X	US 2010/194558 A1 (TOH CHAI KEONG [US]) 5. August 2010 (2010-08-05) Zusammenfassung Abbildungen 1-6 Absätze [0002], [0025] - [0026], [0030] - [0074] -----	1,2,5-10
X	EP 1 049 065 A1 (RENAULT [FR]) 2. November 2000 (2000-11-02) Zusammenfassung Abbildungen 1-7 Absätze [0001], [0008], [0023] - [0030], [0034], [0035], [0061] - [0069], [0073] - [0076], [0085] - [0086], [0089] - [0095], [0102], [0108] -----	1-4
X	ES 2 366 513 A1 (INTA INST NAC DE TECNICA AEROESPACIAL [ES]) 21. Oktober 2011 (2011-10-21)	1,5-10
A	Zusammenfassung Abbildungen 1-4 Seite 1 - Seite 19 -----	2-4

INTERNATIONALER RECHERCHENBERICHT

Angaben zu Veröffentlichungen, die zur selben Patentfamilie gehören

Internationales Aktenzeichen

PCT/EP2018/070408

Im Recherchenbericht angeführtes Patentdokument	Datum der Veröffentlichung	Mitglied(er) der Patentfamilie	Datum der Veröffentlichung
US 2017124876	A1	04-05-2017	KEINE
EP 1738339	A1	03-01-2007	EP 1738339 A1 03-01-2007 US 2005221759 A1 06-10-2005 WO 2005098781 A1 20-10-2005
US 2010194558	A1	05-08-2010	JP 5484076 B2 07-05-2014 JP 2010191947 A 02-09-2010 US 2010194558 A1 05-08-2010
EP 1049065	A1	02-11-2000	EP 1049065 A1 02-11-2000 FR 2793056 A1 03-11-2000
ES 2366513	A1	21-10-2011	KEINE