

DOCUMENT MADE AVAILABLE UNDER THE PATENT COOPERATION TREATY (PCT)

International application number:	PCT/EP2018/070408
International filing date:	27 July 2018 (27.07.2018)
Document type:	Certified copy of priority document
Document details:	Country/Office: DE
	Number: 10 2017 215 553.1
	Filing date: 05 September 2017 (05.09.2017)
Date of receipt at the International Bureau:	10 August 2018 (10.08.2018)

Remark: Priority document submitted or transmitted to the International Bureau in compliance with Rule 17.1(a),(b) or (b-bis)

BUNDESREPUBLIK DEUTSCHLAND



Prioritätsbescheinigung DE 10 2017 215 553.1 über die Einreichung einer Patentanmeldung

Aktenzeichen: 10 2017 215 553.1
Anmeldetag: 05. September 2017
Anmelder/Inhaber: Robert Bosch GmbH, 70469 Stuttgart, DE
Bezeichnung: Verfahren und Vorrichtung zum Mindern einer Verkehrsgefahr
IPC: G08G 1/16; G08G 1/0967; B60W 30/08

Die angehefteten Stücke sind eine richtige und genaue Wiedergabe der Teile der am 05. September 2017 eingereichten elektronischen Dokumente dieser Patentanmeldung unabhängig von gegebenenfalls durch das Druckverfahren bedingten Farbabweichungen.

München, den 6. Juli 2018
Deutsches Patent- und Markenamt
Die Präsidentin
Im Auftrag

Wunder

- 1 -

5 Beschreibung

Titel

Verfahren und Vorrichtung zum Mindern einer Verkehrsgefahr

10

Die vorliegende Erfindung betrifft ein Verfahren zum Mindern einer Verkehrsgefahr. Die vorliegende Erfindung betrifft darüber hinaus eine entsprechende Vorrichtung, ein entsprechendes Computerprogramm sowie ein entsprechendes Speichermedium.

Stand der Technik

15

Auf dem Gebiet der angewandten Informatik bezeichnet der Begriff Verkehrstelematik (*intelligent transportation systems*, ITS) das Erfassen, Übermitteln, Verarbeiten und Nutzen verkehrsbezogener Daten mit dem Ziel der Organisation, Information und Lenkung des Verkehrs unter Nutzung von Informations- und Kommunikationstechnologien.

20

EP1738339B1 offenbart einen Knoten zum Austausch von Warnungen vor Verkehrsgefahren zwischen Fahrzeugen in einem Transportnetzwerk, der einen Prozessor, einen Speicher, eine Kommunikationseinrichtung und eine Menge von durch den Prozessor ausführbaren Anweisungen zum Extrahieren eines Orts eines Ereignisses und einer beabsichtigten Richtung der Nachrichtenausbreitung aus einer ersten Nachricht, wobei die beabsichtigte Richtung der Nachrichtenausbreitung spezifiziert, wie weit sich die erste Nachricht geografisch von einem Ursprungsknoten ausbreiten soll und in welcher Richtung sich die erste Nachricht ausbreiten soll, Durchführen einer ersten Bestimmung durch Vergleichen des Orts des Ereignisses mit einer geografischen Charakteristik des Knotens und durch Vergleichen der beabsichtigten Richtung der Nachrichtenausbreitung mit einer durch den Ort des Ereignisses und durch die geografische Charakteristik des Knotens bestimmten Richtung und einer zweiten

25

30

- 2 -

Bestimmung dahingehend, ob eine zweite Nachricht gesendet werden soll, auf der Basis der ersten Bestimmung, umfasst.

Offenbarung der Erfindung

5 Die Erfindung stellt ein Verfahren zum Mindern einer Verkehrsgefahr, eine entsprechende Vorrichtung, ein entsprechendes Computerprogramm sowie ein entsprechendes maschinenlesbares Speichermedium gemäß den unabhängigen Ansprüchen bereit.

10 Dem erfindungsgemäßen Ansatz liegt die Erkenntnis zugrunde, dass für akute Warnungen von Fahrzeug zu Fahrzeug (*vehicle-to-vehicle*, V2V) eine kurze Latenzzeit einzuhalten ist. Die V2V-Kommunikation hat dabei eine begrenzte Reichweite. Bei Fahrzeugen, die sich mit stark unterschiedlichen Geschwindigkeiten bewegen (z. B. 250 km/h und 80 km/h), wie sie auf Autobahnen auftreten können, kann diese Reichweite für eine effektive Warnung zu kurz sein.

15 Ein Vorzug der hier vorgestellten Lösung liegt dementsprechend in ihrer Fähigkeit, die Reichweite einer V2V-Warnung dynamisch über eine den paarweisen Fahrzeugabstand übersteigende Distanz mit kurzer Latenzzeit zu übermitteln. So können von einer akuten Gefahr betroffene Fahrzeuge auch in Fällen, in denen von der Infrastruktur noch nicht bzw. nicht rechtzeitig gewarnt werden kann, über den unmittelbaren Bereich einer paarweisen
20 V2V-Kommunikation hinaus schnell gewarnt werden, was insbesondere eine geeignete Reaktion ermöglicht. Die Sicherheit wird erhöht.

25 Durch die in den abhängigen Ansprüchen aufgeführten Maßnahmen sind vorteilhafte Weiterbildungen und Verbesserungen des im unabhängigen Anspruch angegebenen Grundgedankens möglich. So kann vorgesehen sein, dass sich in Abhängigkeit von der Art der Gefahr und den Geschwindigkeiten eine unterschiedliche sinnvolle Warnreichweite ergibt. Z. B. erfordert ein stehendes Hindernis eine längere Vorwarnstrecke als ein Bremsmanöver bei
30 einer durchschnittlichen Geschwindigkeit. Weiterhin kann ein besonders schnell von hinten herannahendes Fahrzeug eine längere Vorwarnzeit erfordern. Dieses

- 3 -

Fahrzeug kann hierzu selbst zyklisch seine Geschwindigkeit und Position melden. Andere Fahrzeuge, die das betreffende Signal empfangen, können so die Warnung vor einer vorausliegenden Gefahr auch dann weiterleiten, wenn sie sich bereits außerhalb der Mindestreichweite befinden.

5 Gemäß einem weiteren Aspekt kann vorgesehen sein, dass die Informationen eines sehr schnellen Fahrzeugs als Funktion seiner Geschwindigkeit in Fahrtrichtung auch ohne explizite Gefahr über mehrere Fahrzeuge hinweg transportiert werden, das Fahrzeug also gleichsam seine eigene
10 Mindestreichweite definiert. Tritt nun eine Warnung auf, wenn ein besonders schnelles Fahrzeug gemeldet wurde, so kann die Warninformation systematisch bis zum übermittelten Aufenthaltsort des sehr schnellen Fahrzeuges weitergereicht werden. Eine einfache Möglichkeit hierzu liegt darin, eine
15 ausreichend große Warnreichweite zu wählen, die sehr schnelle Fahrzeuge in jedem Fall miterfasst. Das explizite Anmelden schneller Fahrzeuge hat jedoch einen positiven Effekt hinsichtlich der anfallenden Datenmenge, da die
20 regelmäßige Warnreichweite kürzer ausfallen kann. Eine dynamische Abhängigkeit von Geschwindigkeiten lässt sich zudem durch eine nachfolgend im Einzelnen beschriebene Klassifizierung erreichen. Jede dieser Ausgestaltungen ermöglicht eine besonders effektive Reichweitensteuerung, die letztlich allen Verkehrsteilnehmern nutzt.

Kurze Beschreibung der Zeichnungen

Ausführungsbeispiele der Erfindung sind in den Zeichnungen dargestellt und in der nachfolgenden Beschreibung näher erläutert. Es zeigt:

25 **Figur 1** das Flussdiagramm eines Verfahrens gemäß einer ersten Ausführungsform.

Figur 2 ein beispielhaftes Anwendungsszenario des vorgeschlagenen Verfahrens.

Figur 3 schematisch ein Steuergerät gemäß einer zweiten Ausführungsform.

- 4 -

Ausführungsformen der Erfindung

Figur 1 illustriert den grundlegenden Ablauf eines erfindungsgemäßen Verfahrens (10) unter der Annahme, dass eine akute, noch nicht von der Infrastruktur abgedeckte und verbreitete Gefahr und deren Ort erkannt wird (Prozess 11), die über eine Mindestreichweite übermittelt werden soll. Diese erforderliche Reichweite kann von der Art der Gefahr abhängen, sodass zunächst eine diesbezügliche Klassifizierung (Prozess 12) erfolgt. Das erkennende System gibt mindestens folgende Daten weiter: Ort der Gefahr und von der Gefahr betroffene Fahrtrichtung (Prozess 15). Sinnvoll ist eine vorherige Bestimmung der Warnrichtung (Prozess 13) und der notwendigen Warnstrecke (Prozess 14). Wenn diese Information z. B. mangels exakter Erkennung oder Klassifikation nicht vorliegt, ist nur eine pauschale Annahme hinsichtlich der Warnstrecke möglich.

Fahrzeuge, welche die akute Warnung erhalten und noch nicht außerhalb der Mindestreichweite vom Ort der Gefahrenquelle entfernt sind (Entscheidung 16, Zweig Y), leiten die Warnung weiter (Prozess 18). Fahrzeuge, die sich außerhalb der Mindestreichweite befinden (Zweig N), wiederholen die Warnung hingegen nicht mehr.

Die besagte „Warnrichtung“, also die vorgesehene Übertragungsrichtung der Warnung beschreibt, ob der sich auf die Gefahr hinzubewegende Verkehr betroffen ist – wie z. B. im Falle stehender Hindernisse – oder sich die Gefahr für Fahrzeuge in Fahrtrichtung ergibt, insbesondere durch ein besonders schnelles Fahrzeug. Für die Steuerung der Weiterleitung kann die Warnrichtung genutzt werden, um ausgehend vom Ort der Gefahr nur die richtigen Fahrzeuge zu warnen. Dazu wird z. B. bei einer stehenden Gefahr nur der nachfolgende Verkehr berücksichtigt und die Mindestreichweite nur einseitig angewendet. Fahrzeuge, die potentielle Nutzer der Warnung sind, erkennen über einen Filter (Entscheidung 17) deren etwaige Relevanz (Zweig Y) und warnen den Fahrer oder reagieren gar automatisch (Prozess 19), um die Gefahr zu vermeiden.

- 5 -

Figur 2 beleuchtet einen typischen Anwendungsfall: Ein Fahrzeug (22) erkennt eine akute Gefahr (20), die von einem sehr starken Bremsmanöver eines anderen Fahrzeugs (21) ausgeht. Es sendet daher mit einer bestimmten Wiederholrate eine Warnung (26) im Wege der V2V-Kommunikation, solange die Gefahr (20) fortbesteht bzw. erkannt wird. Die Warnrichtung (28) wird auf nachfolgende Fahrzeuge (23, 24, 25) ausgerichtet; die Mindestreichweite wird über den Gefahrentyp und über die Geschwindigkeit des gefährdeten Fahrzeugs (22) bestimmt. Übertragen wird im vorliegenden Ausführungsbeispiel der Ort der Gefahr, der Gefahrentyp, die Mindestwarnreichweite und die Warnrichtung (28).

Prinzipiell könnten dabei aus dem Gefahrentyp die Warnrichtung (28) und eine Mindestreichweite bestimmt werden. Allerdings sollte die Weitergabe der Warnung (26) nicht durch unnötige Berechnungen in jedem an der Weiterleitung beteiligten Fahrzeug (23, 24) verzögert werden. Das Fahrzeug (22), welches die Gefahr (20) erkennt, stellt diese Berechnung daher selbst an. Die empfangenden Fahrzeuge (23, 24) in Fahrtrichtung (27) sowie ein nicht betroffenes Fahrzeug (25) auf der Gegenseite prüfen ihre Entfernung (29, abbildungsgemäß bezeichnet für Fahrzeug 24) vom Gefahrenort in Warnrichtung (28) und entscheiden abhängig von dieser Entfernung für oder gegen eine Weiterleitung. Die unmittelbar betroffenen Fahrzeuge (23, 24) erkennen zudem, dass die Warnung (26) für sie selbst relevant ist. Der jeweilige Fahrer wird daher geeignet gewarnt und Automatismen wie das „Vorschärfen“ des Bremsassistenten werden eingeleitet bzw. es wird selbstständig reagiert, sofern das Fahrzeug (23, 24) mit entsprechend fortschrittlichen Assistenzsystemen ausgestattet ist oder das autonome Fahren beherrscht.

Dieses Verfahren (10) kann beispielsweise in Software oder Hardware oder in einer Mischform aus Software und Hardware beispielsweise in einem Steuergerät (30) implementiert sein, wie die schematische Darstellung der Figur 3 verdeutlicht.

30

5 **Ansprüche**

1. **Verfahren (10) zum Mindern einer von einer Gefahrenquelle ausgehenden Verkehrsgefahr (20),**

gekennzeichnet durch folgende Merkmale:

- ein der Gefahrenquelle nahes System erkennt (11) die Verkehrsgefahr (20),
- das System übermittelt (15) an mindestens ein umliegendes Straßenfahrzeug (22– 25) drahtlos eine Warnung (26) vor der Verkehrsgefahr (20) und
- die Warnung (26) gibt zumindest einen Ort der Gefahrenquelle und eine von der Verkehrsgefahr (20) betroffene Fahrtrichtung (27) an.

2. **Verfahren (10) nach Anspruch 1,**

gekennzeichnet durch folgende Merkmale:

- das System ordnet die erkannte Verkehrsgefahr (20) einer Gefahrenklasse zu (12) und
- das System sieht anhand der Gefahrenklasse eine Übertragungsrichtung (28) der Warnung (26) vor (13).

3. **Verfahren (10) nach Anspruch 2,**

gekennzeichnet durch folgende Merkmale:

- das System bemisst (14) anhand der Gefahrenklasse eine Reichweite der Verkehrsgefahr (20) in der vorgesehenen Übertragungsrichtung (28) und
- die Warnung (26) gibt ferner die Gefahrenklasse, die vorgesehene Übertragungsrichtung (28) und die Reichweite an.

- 7 -

4. Verfahren (10) nach Anspruch 3,
gekennzeichnet durch folgende Merkmale:
- das Straßenfahrzeug (22– 25) bestimmt (16) eine Entfernung (29) zum Ort der Gefahrenquelle und
 - wenn die Reichweite der Verkehrsgefahr (20) die Entfernung (29) übersteigt (16, Y), leitet das Straßenfahrzeug (22– 25) die Warnung (26) weiter (18).
- 5
5. Verfahren (10) nach einem der Ansprüche 1 bis 4,
gekennzeichnet durch folgende Merkmale:
- das Straßenfahrzeug (22– 25) nimmt eine Beurteilung (17) der Verkehrsgefahr (20) vor und
 - abhängig von der Beurteilung (17) reagiert (19) das Straßenfahrzeug (22– 25) auf die Verkehrsgefahr (20).
- 10
6. Verfahren (10) nach einem der Ansprüche 1 bis 5,
gekennzeichnet durch folgende Merkmale:
- das Übermitteln (15) der Warnung (26) erfolgt wiederholt und
 - das wiederholte Übermitteln (15) der Warnung (26) wird eingestellt, sobald die Gefahrenquelle beseitigt oder die Verkehrsgefahr (20) abgewendet ist.
- 15
7. Verfahren (10) nach Anspruch 6,
gekennzeichnet durch folgendes Merkmal:
- das Übermitteln (15) der Warnung (26) erfolgt mit einer vorgegebenen Wiederholfrequenz.
- 20
8. Computerprogramm, welches eingerichtet ist, das Verfahren (10) nach einem der Ansprüche 1 bis 7 auszuführen.
- 25
9. Maschinenlesbares Speichermedium, auf dem das Computerprogramm nach Anspruch 8 gespeichert ist.

- 8 -

10. Vorrichtung (30), die eingerichtet ist, das Verfahren (10) nach einem der Ansprüche 1 bis 7 auszuführen.

5 Zusammenfassung

Verfahren zum Mindern einer von einer Gefahrenquelle ausgehenden Verkehrsgefahr (20),

gekennzeichnet durch folgende Merkmale:

- ein der Gefahrenquelle nahes System erkennt die Verkehrsgefahr (20),
- das System übermittelt an mindestens ein umliegendes Straßenfahrzeug (21 – 25) drahtlos eine Warnung (26) vor der Verkehrsgefahr (20) und
- die Warnung (26) gibt zumindest einen Ort der Gefahrenquelle und eine von der Verkehrsgefahr (20) betroffene Fahrtrichtung (27) an.

10

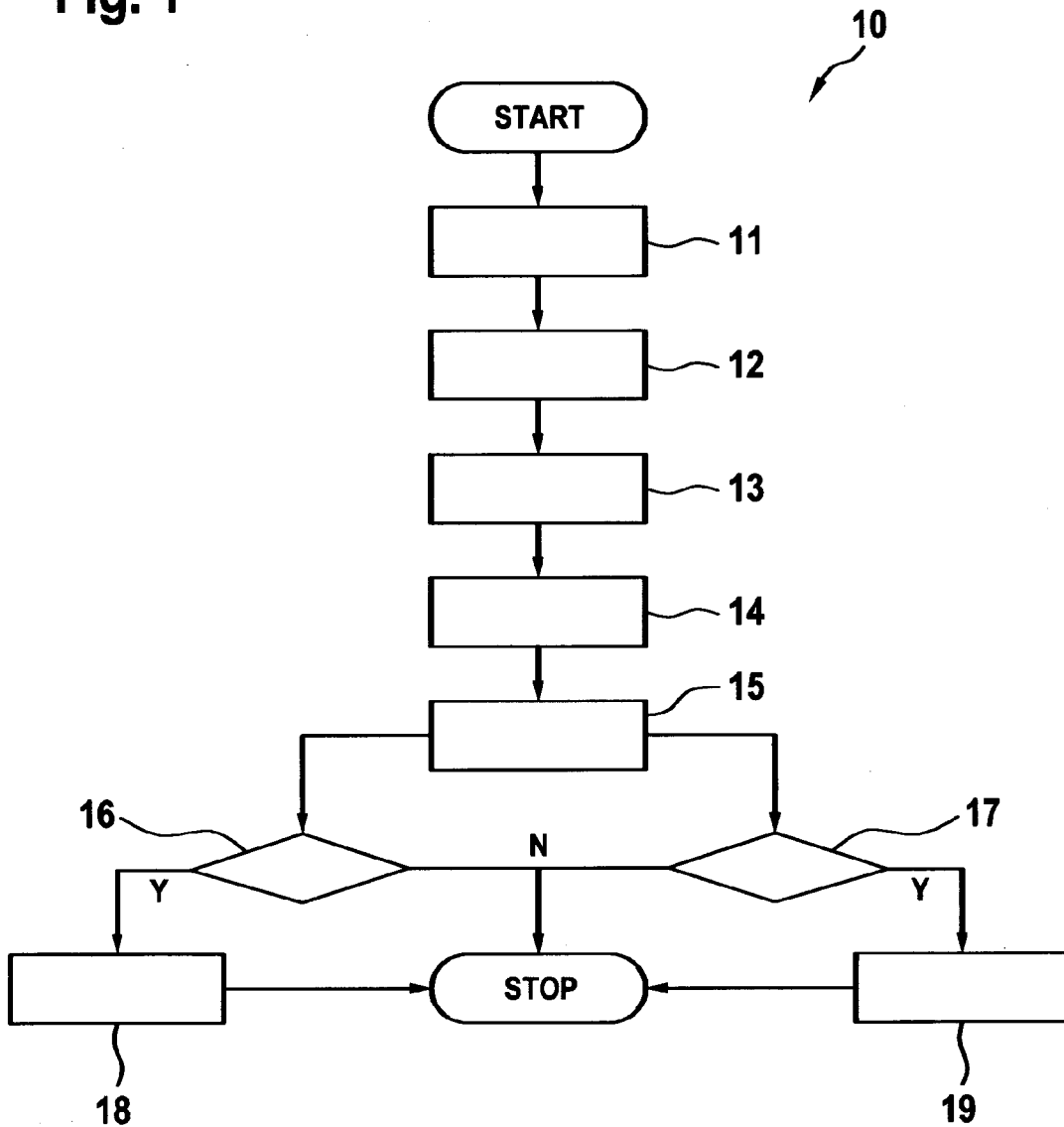
15

(Fig. 2)

R. 374292

1 / 3

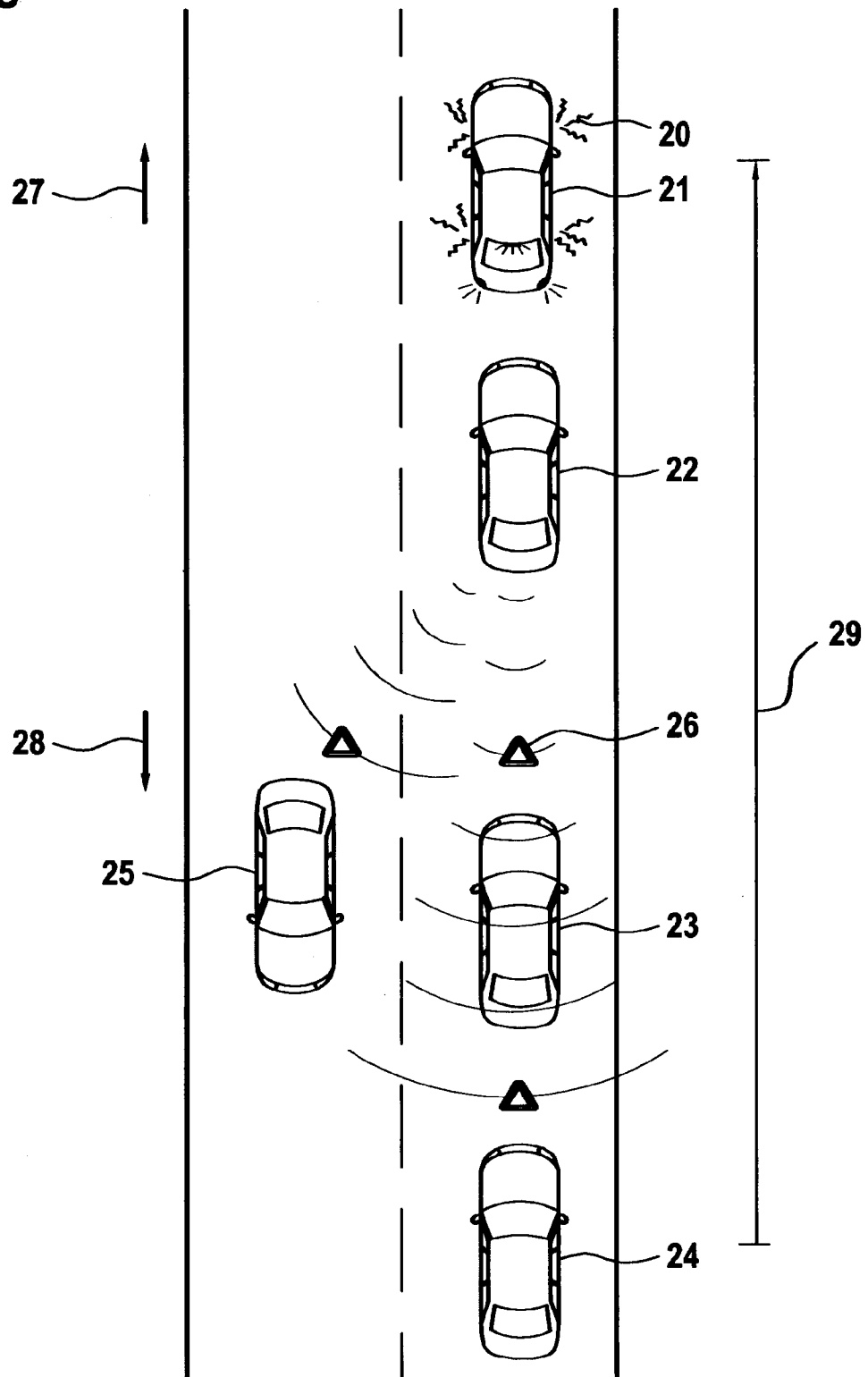
Fig. 1



R. 374292

2 / 3

Fig. 2



R. 374292

3 / 3

Fig. 3

