

FIG. 1

2/3

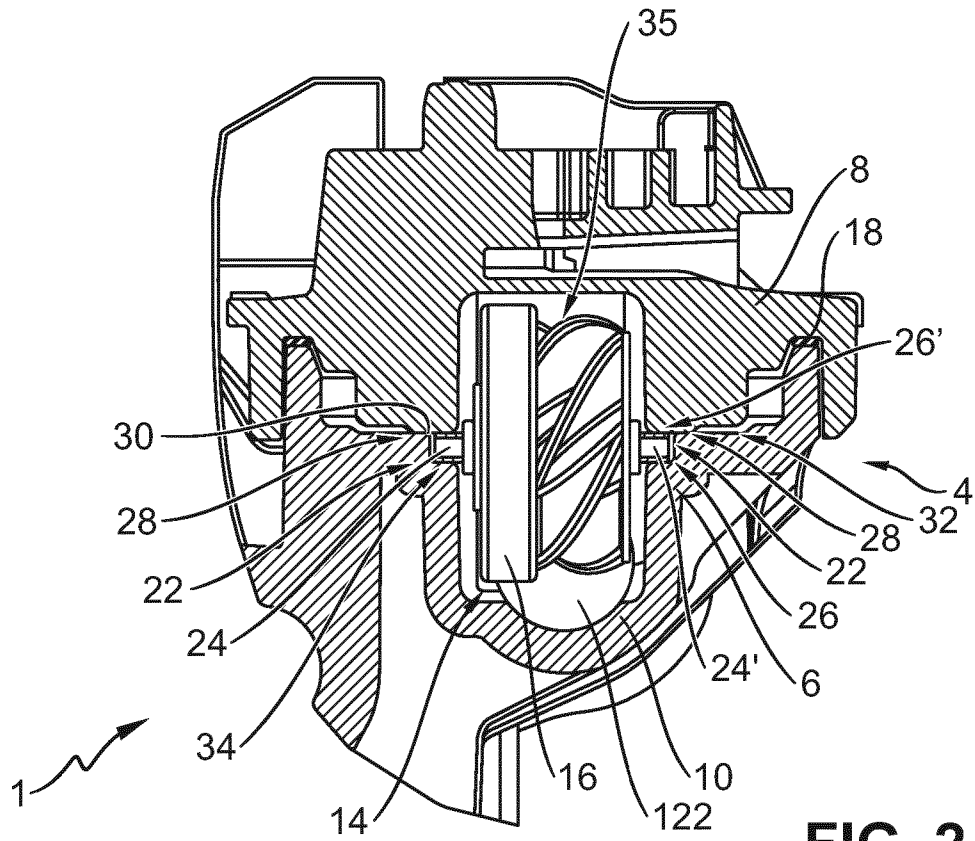


FIG. 2

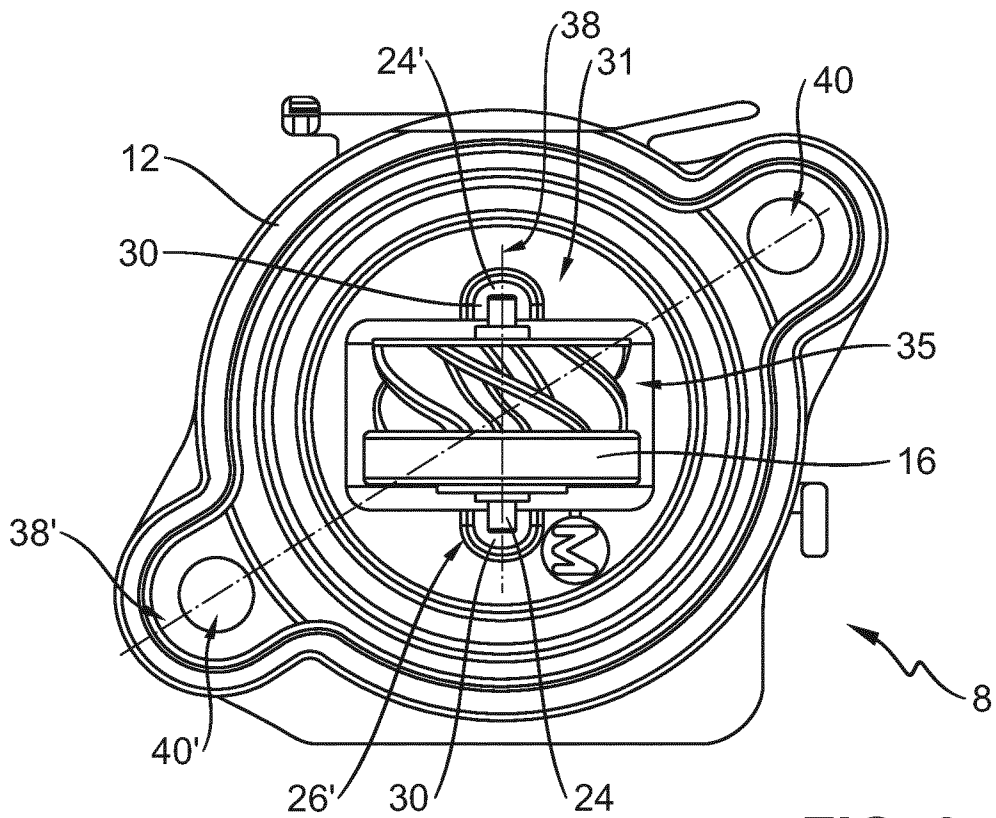


FIG. 3

ERSATZBLATT (REGEL 26)

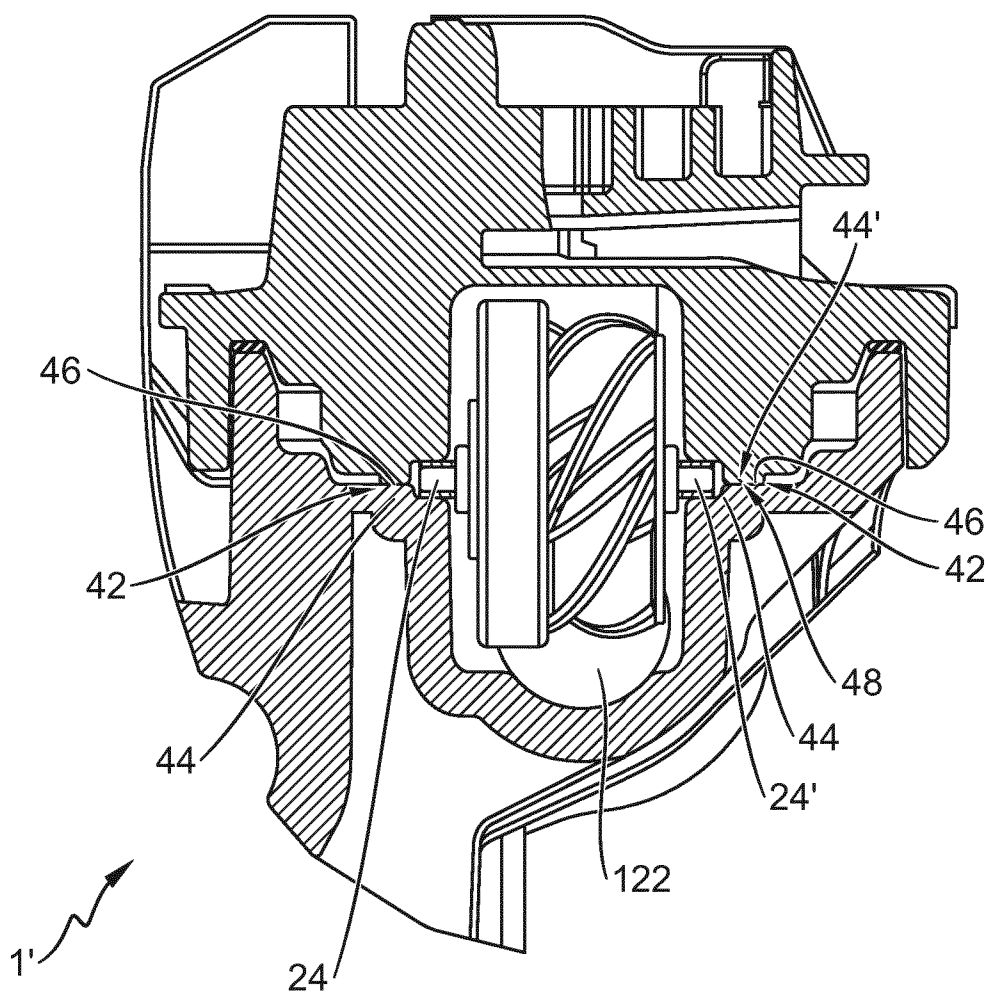


FIG. 4