

说明书

一种浸入式加热循环器

技术领域

本发明涉及加热设备技术领域，特别是涉及一种浸入式加热循环器。

背景技术

目前市场上常见的浸入式加热循环器（又称水煮机、恒温加热循环器、Sous Vide Cooker等），由发热器、罩极电机、罩极电机拨水片、MCU控制系统、温度控制器、水位控制器、过载保护器等主要部件组成。使用过程中，该类设备的非控制电路部分将被浸入水等液体中，通过发热器对液体进行加热并保持所设定的温度。通过上述结构，实现对机器所接触液体的温度控制。通过罩极电机和罩极电机拨水片，驱动局部水循环，提高温控效果精度。通过水位控制器，检测水量，防止机器干烧。通过温度控制器、过载保护器等，实现机器的安全保护。

由于采用罩极电机，该类浸入式加热循环器存在以下问题：浸入式加热循环器实现缸体（容器）里的水（或相似液体）循环功能，其目的是利用水体流动保证加热的均匀性，提升温度控制的精确性，但是，使用罩极电机配合拨水片或类似结构驱动水循环的效果较差，水体仅在拨水片或类似结构的附近小范围循环，不能保证在不同区域的水体温度的一致，尤其是缸体的尺寸比较大时，缸体内不同区域的水体温差较为明显。另外，由于罩极电机工作时发热量大等原因，很难对使用罩极电机的发热循环器进行较高防水等级的设计。

发明内容

本发明的目的是提供一种能够实现加温均匀、提升温度控制的精确性的浸入式加热循环器。

为了实现上述目的，本发明实施例提供一种浸入式加热循环器，用于烹煮储水箱内的食物，所述浸入式加热循环器包括壳体以及设于所述壳体内部的发热器和潜水泵，所述潜水泵的进水口设于所述壳体内，所述潜水泵的出水口与所述壳体的外部连通。

作为优选方案，所述壳体包括上壳体和位于所述上壳体下方的下壳体，所述发热器设于所述下壳体内，所述潜水泵固定连接于所述下壳体的内侧壁上。

作为优选方案，所述下壳体的侧壁上设有一与所述潜水泵的出水口相对的通孔。

作为优选方案，所述上壳体内设有控制系统，所述控制系统包括低电压模块，所述潜水泵与所述低电压模块电连接。

作为优选方案，所述上壳体上设有控制面板，所述控制面板与所述通孔位于所述壳体的同一侧。

作为优选方案，所述潜水泵包括泵体和设于所述泵体内的电路板，所述电路板与所述泵体的内壁之间设有防水层，所述电路板的外围被所述防水层包绕密封。

作为优选方案，所述电路板上连接有缆线，所述泵体上还设有供所述缆线从所述泵体内引出的过孔，所述缆线的外围套设有防水管，所述防水管与所述过孔的连接处通过所述防水层密封。

作为优选方案，所述防水层包括环氧树脂胶或混合硬化胶。

作为优选方案，所述发热器设置成螺旋状，且所述螺旋的中心线呈水平设置。

作为优选方案，所述上壳体与所述下壳体铰链连接。

作为优选方案，所述上壳体和所述下壳体之间设有安装板，所述安装板上设有供所述发热器和潜水泵挂接安装的安装孔，所述安装板与所述壳体之间以及所述安装孔的空隙处均设有具有防水性能的填充剂。

作为优选方案，还包括设于所述壳体内的温度控制器、水位控制器及其 PCB 板（印制电路板），所述温度控制器和水位控制器均挂接安装于所述安装板的安装孔内，所述发热器、潜水泵、温度控制器、水位控制器以及所述 PCB 板的外围被所述填充剂包绕密封。

本发明实施例所提供的一种浸入式加热循环器，通过采用潜水泵，并利用潜水泵扬程大的特点将潜水泵置于所述浸入式加热循环器的壳体内，而且潜水泵的出水口与所述壳体的外部连通，从而使得从潜水泵的出水口喷射出来的水驱动壳体外部的水运动，形成较大范围的水循环，使得水能够均匀地加热，不会导致各个部位的水加热不均匀的现象，从而提高了浸入式加热循环对温度控制的精确性，更好地符合低温真空烹调的要求，使得烹煮出来的食物更加鲜美可口。另一方面，本发明可以相比于其它使用罩极电机的发热循环器，更容易实现较高的防水等级（如 IPX7），从而可以满足如欧洲等对此类产品较高的安全要求。此外，本发明在医疗、实验室等需要精准温度控制的领域也有广泛应用。

附图说明

图1是本发明实施例一提供的一种浸入式加热循环器的内部结构图；

图2是本发明实施例一提供的一种浸入式加热循环器的外部结构图；

图3是本发明实施例一提供的一种潜水泵的结构示意图；

图4是本发明实施例一提供的潜水泵的内部结构示意图；

图5是本发明实施例二提供的一种异形浸入式加热循环器的左斜侧结构示意图；

图6是本发明实施例二提供的一种异形浸入式加热循环器的右斜侧结构示意图；

其中，1、泵体；10、泵盖；11、进水口；12、出水口；13、过

孔；14、线缆；15、防水管；151、拐角；16、凸台；17、底座；171、螺纹孔；2、壳体；21、上壳体；22、下壳体；100、潜水泵；3、发热器；4、控制系统；5、温度控制器；6、水位控制器；7、过载保护器；211、控制面板；221、通孔；8、铰链；31、定子；32、转子；33、磁铁；34、定子固定板；35、叶轮；36、压线板；37、防水层；38、电路板；9、安装板；91、安装孔。

具体实施方式

下面结合附图和实施例，对本发明的具体实施方式作进一步详细描述。以下实施例用于说明本发明，但不用来限制本发明的范围。

实施例一：

如图1和2并结合图5所示，本发明实施例一还提供一种浸入式加热循环器，该浸入式加热循环器主要用于烹煮储水箱内的食物，所述浸入式加热循环器包括壳体2以及设于所述壳体2内的发热器3和潜水泵100，所述潜水泵100的进水口11设于所述壳体2内，所述潜水泵100的出水口12与所述壳体2的外部连通，所述浸入式加热循环器放入储水箱的水中，该储水箱的水中也放入食物，发热器3对储水箱内的水进行加温，相比较采用现有技术的罩极电机以及拨水片，通过潜水泵100的进水口11吸水，出水口12喷水，从而驱动水运动，由于潜水泵100的喷射扬程大，能够实现较大范围内的水体循环，使得水体温差较小，从而加温更加均匀，更易于温度地精确控制，从而使得烹煮的食物更加鲜美。

基于上述技术方案，本发明实施例提供的一种浸入式加热循环器，通过采用潜水泵，并利用潜水泵扬程大的特点将潜水泵置于所述浸入式加热循环器的壳体内，而且潜水泵的出水口与所述壳体的外部连通，从而使得从潜水泵的出水口喷射出来的水驱动壳体外部的水运动，形成较大范围的水循环，使得水能够均匀地加热，不会导致各个部位的水加热不均匀的现象，从而提高了浸入式加热循环对温度控制的精确

性，更好地符合低温真空烹调的要求，使得烹煮出来的食物更加鲜美可口。

优选地，所述壳体 2 包括上壳体 21 和位于所述上壳体 21 下方的下壳体 22，所述下壳体 22 浸于所述储水箱内的水中，所述发热器 3 设于所述下壳体 22 内，所述潜水泵 100 通过所述底座 17 固定连接于所述下壳体 22 的内侧壁上，结合图 2 和图 5 所示，所述下壳体 22 的侧壁上设有一与所述潜水泵 100 的出水口 12 相对的通孔 221，出水口 12 与通孔 221 的位置相对或者出水口 12 从所述通孔 221 内穿出，从而实现潜水泵 100 的喷射以促进水体循环的效果，达到了能够更加精确温控的效果。

优选地，所述上壳体 21 内设有控制系统 4，所述控制系统 4 包括低电压模块，所述潜水泵 100 与所述低电压模块电连接，潜水泵 100 通过低电压模块控制，不需要直接与外部高压模块对接，在高湿度环境下使用具有更高的安全性，同时由于未直接连接高压电路，更容易进行防水处理。

优选的，所述上壳体 21 上设有控制面板 211，所述控制面板 211 与所述通孔 221 位于所述壳体的同一侧，由于上壳体 21 不用置于水中，通过控制面板 211 来对下壳体 22 内的各种系统进行监控和操作，实现了智能化控制。

还优选地，如图 1 所示，所述发热器 3 设置成螺旋状，且所述螺旋的中心线呈水平设置，比较现有技术的螺旋状发热器的螺旋的中心线呈竖直设置，能够减少加热循环器的厚度尺寸，使储水箱放置食物的空间最大化，当然，发热器 3 还可以设计成其他如 U 型的形状，以节省生产成本；更优地，发热器 3 可以采用陶瓷材料，从而使得发热器 3 具有耐高温耐腐蚀的优点，提高了发热器 3 的使用寿命。

进一步优选地，如图 5 并结合图 6 所示，所述潜水泵 100 包括泵体 1 以及设于所述泵体 1 内的定子 31、转子 32、磁铁 33、定子固定

板 34、叶轮 35、压线板 36、设于泵体 1 端部的泵盖 10 上的进水口 11 和出水口 12，所述泵体 1 内部还设有电路板 38，所述电路板 38 与所述泵体 1 的内壁之间设有防水层 37，所述电路板 38 的外围被防水层包绕密封，有效保证了电路板 38 的防水效果。

优选地，所述电路板 38 上连接有缆线 14，所述泵体 1 上还设有供所述缆线 14 从所述泵体 1 内引出的过孔 13，所述缆线 14 的外围套设有防水管 15，所述防水管 15 与所述过孔 13 的连接处通过所述防水层 37 密封；当在防水管 15 与过孔 13 的间隙之间灌入防水层 37 后，该防水层 37 包括 AB 胶（两液混合硬化胶）或环氧树脂，其相应的固化剂发生反应，就会形成交联密度非常高的高分子，形成的膜致密无孔，水分子无法穿透，因而可以起到较强的防水性能，且同时起到了绝缘保护和优良的机械防护性能。而且由于潜水泵 100 的防水处理结构设计，使用其驱动水循环的所述浸入式加热循环器可以通过 IPx7 防水等级测试，进而取得对该类防水等级有要求的 CE、GS 等认证，具有更加广泛的应用前景。

优选地，由于潜水泵 100 一般置于水中工作，故对质量轻和耐腐蚀具有一定的要求，所述防水管 15 的材质为塑胶，使得防水管具有质轻、耐腐蚀以及加工容易等特点，满足了潜水泵 100 的工作环境要求。

还优选地，如图 1 所示，所述泵体 1 的侧壁上设有凸台 16，所述过孔 13 设于所述凸台 16 上，使得过孔 13 的深度增加，以方便防水管 15 更加稳定地插设于过孔 13 内，且保证了在过孔 13 与防水管 15 的连接处进行防水处理的接触面积，提高了防水和机械防护性能。

优选地，如图 1 所示，所述防水管 15 呈 L 形状，且所述防水管 15 的拐角 151 设置成倒圆角，使得防水管 15 内部的缆线 14 不会发生急剧折弯现象，从而避免了缆线 14 的损坏。

优选地，所述泵体 1 的外侧壁的底座 17 上设有螺纹孔 171，以

便潜水泵 100 能够通过螺纹连接的方式固定安装，且该底座 17 间隔地设置两个，从而更加保证了安装结构的稳定性和拆卸便利性。

还优选地，所述上壳体 21 和所述下壳体 22 之间设有安装板 9，所述安装板 9 上设有供所述发热器 3 和潜水泵 100 挂接安装的安装孔 91，所述安装板 9 与所述壳体 2 之间以及所述安装孔 91 的空隙处均设有具有防水性能的填充剂，还优选地，该浸入式加热循环器还包括设于所述壳体 2 内的温度控制器 5、水位控制器 6 及其 PCB 板（印制电路板），所述温度控制器 5 和水位控制器 6 均挂接安装于所述安装板 9 的安装孔 91 内，所述发热器 3、潜水泵 100、温度控制器 5、水位控制器 6 以及所述 PCB 板的外围被所述填充剂包绕密封，该填充剂可以是包括硅胶或其他防水材质的结构，采用硅胶填充可以使得所述发热器 3、潜水泵 100、温度控制器 5 以及水位控制器 6 的外围分别被硅胶包绕，从而达到较好的密封防水效果，同时采用硅胶对壳体 2 内的相关电路进行密封防水，由此可以实现本发明的浸入式加热循环器能通过 IPX7 的防水等级，以满足欧洲 CE、GS 的安全要求，具有广泛的应用前景。

实施例二：

本发明实施例二提供的一种浸入式加热循环器，如图 3 和图 4 所示，与实施例一的区别在于，所述上壳体 21 与所述下壳体 22 铰链连接，即上壳体 21 与下壳体 22 通过铰链 8 能够相对旋转，具体地，本发明实施例提供的浸入式加热循环器采用的是在上壳体 21 和下壳体 22 之间设置螺栓连接形成的旋转副，使得结构简单易实现，且在旋转时操作方便顺畅，适合广泛应用，上壳体 21 上设有控制面板 211，为防止控制面板 211 被水蒸气高温腐蚀或破坏控制面板 211 的操作性能，使控制面板 211 能够翻卷至储水箱外部，而下壳体 22 位于储水箱内部，相当于将浸入式加热循环器挂接于储水箱的侧壁上，该种异形结构使得控制面板 211 可以不被高温的水蒸气侵蚀，而且该种弯曲

结构可以使得储水箱的盖子能够更方便地放置于储水箱的上方，而不会因控制面板 211 的凸出结构而无法实现盖住储水箱，使得水蒸气不会快速地外泄，提高了加热效率，保证了储水箱内温度的均匀性，使得煮出来的食物更加鲜美和可口，而且提高了浸入式加热循环器整体的使用寿命，方便了放置和取出，也方便了在煮食物的过程中的设置操作。

此外，本发明实施例二的其他技术特征与实施例一相同，在此不再赘述。

综上，本发明实施例提供的一种浸入式加热循环器，通过采用潜水泵，并利用潜水泵扬程大的特点将潜水泵置于所述浸入式加热循环器的壳体内，而且潜水泵的出水口与所述壳体的外部连通，从而使得从潜水泵的出水口喷射出来的水驱动壳体外部的水运动，形成较大范围的水循环，使得水能够均匀地加热，不会导致各个部位的水加热不均匀的现象，从而提高了浸入式加热循环对温度控制的精确性，更好地符合低温真空烹调的要求，使得烹煮出来的食物更加鲜美可口。另一方面，本发明可以相比于其它普遍使用罩极电机的发热循环器，更容易实现较高的防水等级（如 IPX7），从而可以满足如欧洲等对此类产品较高的安全要求（CE、GS 标准）。

以上所述仅是本发明的优选实施方式，应当指出，对于本技术领域的普通技术人员来说，在不脱离本发明技术原理的前提下，还可以做出若干改进和替换，这些改进和替换也应视为本发明的保护范围。

权 利 要 求 书

1、一种浸入式加热循环器，用于烹煮储水箱内的食物，其特征在于，所述浸入式加热循环器包括壳体（2）以及设于所述壳体（2）内的发热器（3）和潜水泵（100），所述潜水泵（100）的进水口（11）设于所述壳体（2）内，所述潜水泵（100）的出水口（12）与所述壳体（2）的外部连通。

2、如权利要求1所述的浸入式加热循环器，其特征在于，所述壳体包括上壳体（21）和位于所述上壳体（21）下方的下壳体（22），所述发热器（3）设于所述下壳体（22）内，所述潜水泵（100）固定连接于所述下壳体（22）的内侧壁上。

3、如权利要求2所述的浸入式加热循环器，其特征在于，所述下壳体（22）的侧壁上设有一与所述潜水泵（100）的出水口（12）相对的通孔（221）。

4、如权利要求2所述的浸入式加热循环器，其特征在于，所述上壳体（21）内设有控制系统（4），所述控制系统（4）包括低电压模块，所述潜水泵（100）与所述低电压模块电连接。

5、如权利要求3所述的浸入式加热循环器，其特征在于，所述上壳体（21）上设有控制面板（211）。

6、如权利要求1所述的浸入式加热循环器，其特征在于，所述潜水泵（100）包括泵体（1）和设于所述泵体（1）内的电路板（38），所述电路板（38）与所述泵体（1）的内壁之间设有防水层（37），所述电路板（38）的外围被所述防水层（37）包绕密封。

7、如权利要求6所述的潜水泵，其特征在于，所述电路板（38）上连接有缆线（14），所述泵体（1）上还设有供所述缆线（14）从所述泵体（1）内引出的过孔（13），所述缆线（14）的外围套设有防水管（15），所述防水管（15）与所述过孔（13）的连接处通过所述防水层（37）密封。

8、如权利要求 6 或 7 所述的潜水泵，其特征在于，所述防水层 (37) 包括环氧树脂胶或混合硬化胶。

9、如权利要求 2-5 任一项所述的浸入式加热循环器，其特征在于，所述上壳体 (21) 和所述下壳体 (22) 之间设有安装板 (9)，所述安装板 (9) 上设有供所述发热器 (3) 和潜水泵 (100) 挂接安装的安装孔 (91)，所述安装板 (9) 与所述壳体 (2) 之间以及所述安装孔 (91) 的空隙处均设有具有防水性能的填充剂。

10、如权利要求 9 所述的浸入式加热循环器，其特征在于，还包括设于所述壳体 (2) 内的温度控制器 (5)、水位控制器 (6) 及其 PCB 板 (印制电路板)，所述温度控制器 (5) 和水位控制器 (6) 均挂接安装于所述安装板 (9) 的安装孔 (91) 内，所述发热器 (3)、潜水泵 (100)、温度控制器 (5)、水位控制器 (6) 以及所述 PCB 板的外围被所述填充剂包绕密封。

说明书摘要

本发明涉及加热设备技术领域，公开了一种浸入式加热循环器，通过采用潜水泵，并利用潜水泵扬程大的特点将潜水泵置于所述浸入式加热循环器的壳体内，而且潜水泵的出水口与所述壳体的外部连通，从而使得从潜水泵可以将浸入式加热循环器附近的热热水从出水口喷射出来，并驱动壳体外部的水运动，形成较大范围的水循环，使得水能够均匀地加热，不会导致各个部位的水加热不均匀的现象，从而提高了浸入式加热循环对温度控制的精确性，更好地符合低温真空烹调的要求，使得烹煮出来的食物更加鲜美可口。此外，本发明在医疗、实验室等需要精准温度控制的领域也有广泛应用。

说明书附图

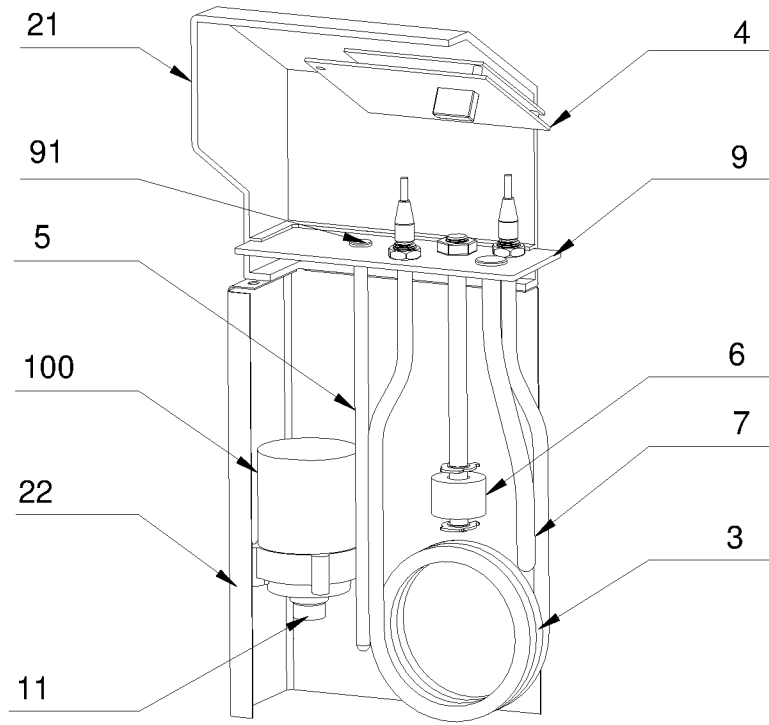


图 1

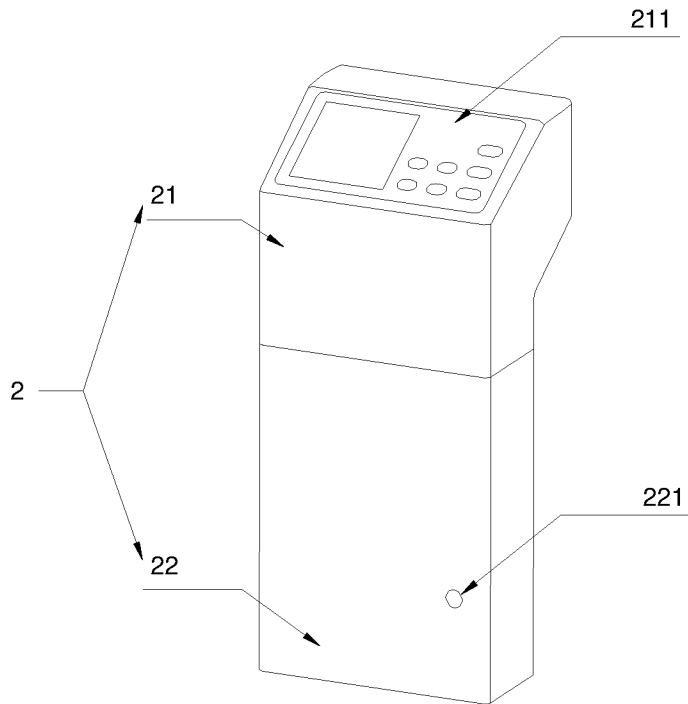


图 2

100

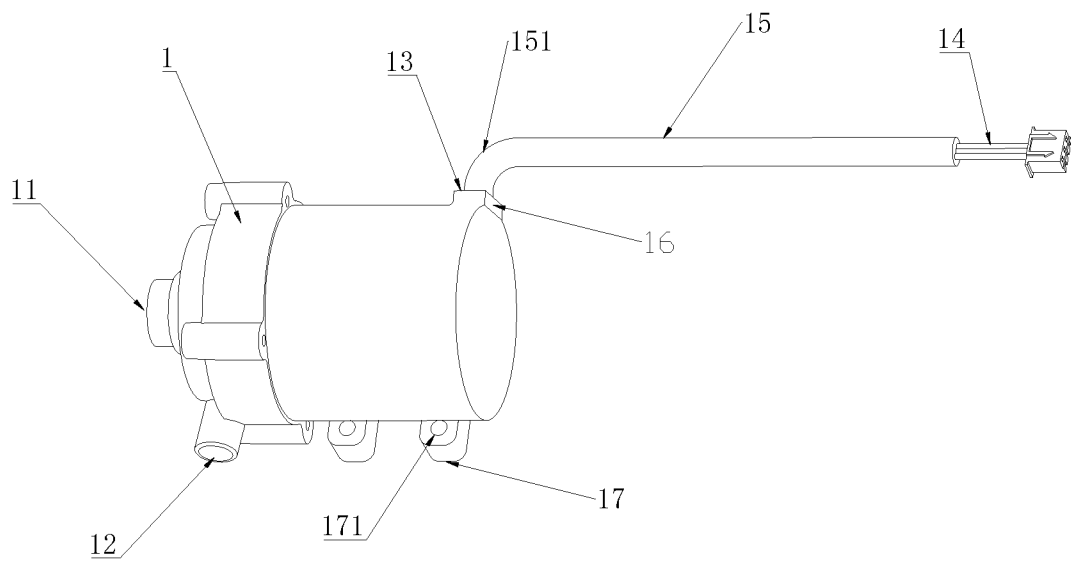


图 3

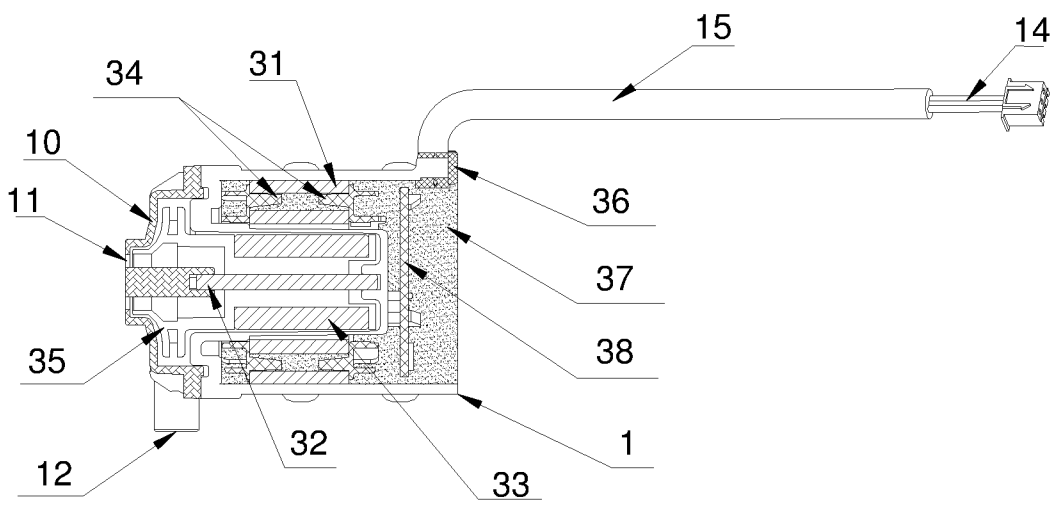


图 4

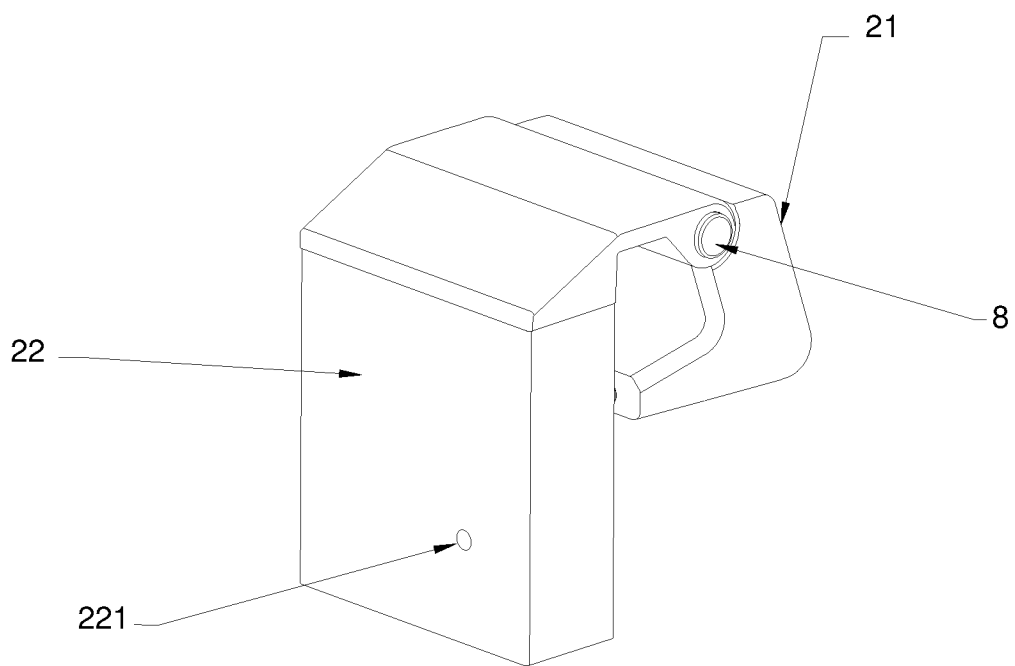


图 5

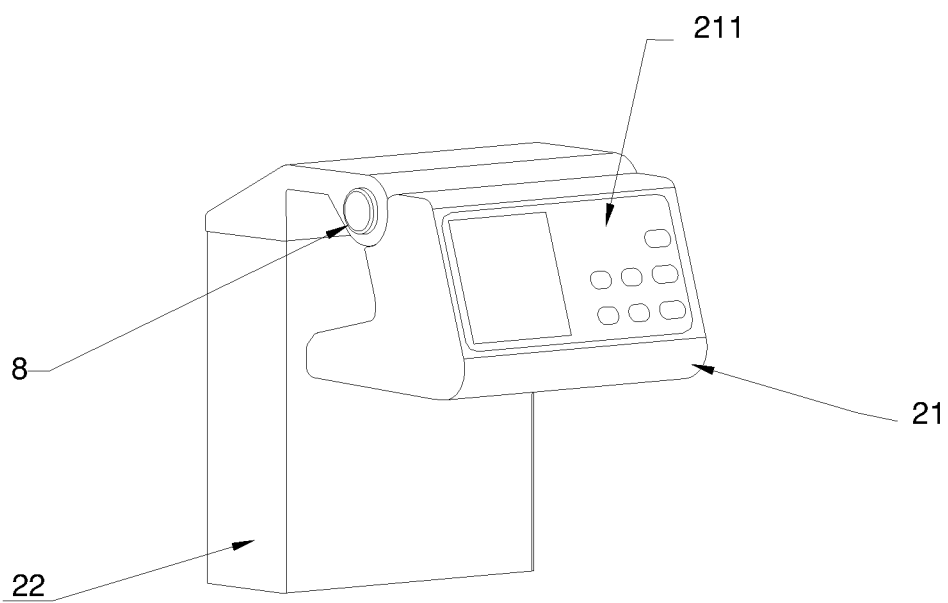


图 6