

## 一种衍射光学元件及配制方法

### 5 技术领域

本发明涉及一种衍射光学元件及使用所述的衍射光学元件以配制结构光投影模组的方法。

### 背景技术

3D 成像技术是新一代人机交互技术的核心，随着移动终端设备对 3D  
10 成像技术的硬性需求，深度相机将会被广泛应用于移动终端设备中，这也使得深度相机正朝着低功耗、高性能、小体积的方向发展。结构光投影模组是基于结构光技术的深度相机中的核心设备，其主要组成部分为光源以及衍射光学元件(DOE)。衍射光学元件(DOE)具有对光束进行调制的作用，  
15 比如将入射的光束进行分束以产生特定结构化图案的出射光束。一种典型的方案是通过激光发射器发射出单光束后经准直透镜以及衍射光学元件从而向外发射出激光斑点图案，该斑点图案被相应的相机采集后用来计算物体的深度图像。

激光斑点图案的强度、分布等因素会影响到深度图像的计算精度。强度越高会提高图案的对比度从而提高计算精度，然而衍射光学元件的零级  
20 衍射问题要求强度不能过高以避免发生激光安全问题，专利文献 CN2008801199119 中提出了利用双片 DOE 来解决零级衍射问题。激光斑点图案的分布密度以及不相关度也会影响到计算精度，斑点图案的不相关度可以通过对 DOE 进行设计以投影出不规则斑点图案来提高其不相关度。对于斑点图案的分布密度而言，密度的大小会影响到计算精度以及分辨率，  
25 更为重要的是，密度分布是否均匀将直接影响到整个视场中各个点的深度计算是否具有较为统一的精度，对于密度分布不均匀的斑点图案而言，在被空间中三维物体进一步调制后其分布不均匀程度将为加剧，导致最终的深度计算精度下降。

传统的边发射光源尽管能提供足够的光功率，但由于其发散角大、体  
30 积大、功耗高等特点，难以被应用到微型结构光投影模组中，而垂直腔面激光发射器(VCSEL)由于其体积小、发散角小、功耗低等特点将成为微型结构光投影模组中光源的主要选择。一般地，采用由多个 VCSEL 组成的 VCSEL



阵列芯片作为光源，其通过 DOE 扩散投影至目标空间以形成结构光图案，比如斑点图案，要求斑点图案具备随机性（不相关性），同时尽可能的分布均匀，即斑点密度分布均匀以提高深度图像的计算精度。

5 导致斑点图案密度分布不均的原因有多种，一种是由于 DOE 自身衍射性质决定，即随着其衍射角度的增大（或者说衍射级的增加），光斑的分布密度会逐渐降低；另一种是当光源由多个子光源组成时，DOE 在将多个子光源进行同步衍射时，各个子光源所形成的子斑点图案共同排列容易导致密度分布不均。

10 采用 VCSEL 阵列芯片虽然有诸多好处，但不利之处在于，结构光投影模组投影出的斑点图案可以看成是每个 VCSEL 所投影的子斑点图案组合而成，组合的形式由 VCSEL 阵列芯片上各个子光源的排列方式决定，因此将 VCSEL 阵列芯片的排列以及子斑点图案都设计成随机排列即能保证最终的斑点图案具备不相关性。然而，要想提高计算精度，即保证斑点密度分布均匀这方面而言，VCSEL 阵列芯片的排列以及子斑点图案的随机性都会降  
15 低最终投影的斑点图案的均匀性。

因此，如何即能保证斑点图案具备高度不相关性，同时保证斑点密度分布尽可能均匀是目前微型结构光投影模组设计所面临的问题。

## 发明内容

20 本发明的主要目的在于针对现有技术的不足，提供一种衍射光学元件及使用该衍射光学元件以配制结构光投影模组的方法。

为实现上述目的，本发明采用以下技术方案：

一种衍射光学元件，用于结构光投影模组，所述结构光投影模组包括：

光源，包括布置成二维阵列的多个子光源，用于发射与所述二维阵列一致的二维图案光束；

25 衍射光学元件，接收所述二维图案化光束，并生成多级衍射光束；

所述衍射光学元件经配置以投射出多个彼此不相重叠的二维图案化光束，每个二维图案化光束对应产生一个复制图案，多个不相重叠的所述复制图案组成密度分布均匀的斑点图案。

进一步地：

30 相邻的所述二维图案化光束之间的间隔近似等于所述二维图案光束中的子光束之间的平均间距。



所述衍射光学元件经配置以使所述复制图案满足下式：

$$M \in [(1 - \Delta_1)(s + n)D/d, (1 + \Delta_2)(s + n)D/d]$$

其中 M 为相邻的所述复制图案中由同一子光源生成的衍射斑点之间的平均间距，D 为所述衍射光学元件与投影面之间的距离，d 为所述光源与所述衍射光学元件之间的距离，s 为所述多个子光源形成的区域尺寸，n 为相邻子光源之间的平均间距， $\Delta_1$  和  $\Delta_2$  为设定的误差百分值。

所述二维阵列和所述斑点图案为不规则排列， $\Delta_1$  和  $\Delta_2$  等于 20%。

一种衍射光学元件，用于结构光投影模组，所述结构光投影模组包括：

光源，包括布置成二维阵列的多个子光源，用于发射与所述二维阵列一致的二维图案光束；

衍射光学元件，接收所述二维图案化光束，并生成多级衍射光束；

所述衍射光学元件经配置以投射出多个彼此相重叠的二维图案化光束，每个二维图案化光束对应产生一个复制图案，多个相重叠的所述复制图案组成密度分布均匀的斑点图案。

进一步地：

相邻的所述二维图案光束的中心之间的间距近似等于所述二维图案光束沿中心连线方向的尺寸的  $1/k$  倍再增加或减少子光源的平均间距的  $D/d$  倍，其中 k 为大于 1 的正整数，D 为所述衍射光学元件与投影面之间的距离，d 为所述光源与所述衍射光学元件之间的距离。

所述衍射光学元件经配置以使重叠区域内的复制图案满足下式：

$$M \in [(1 - \Delta_1)(s/k \pm n)D/d, (1 + \Delta_2)(s/k \pm n)D/d]$$

其中 M 为相邻的所述复制图案中由同一子光源生成的衍射斑点之间的平均间距，D 为所述衍射光学元件与投影面之间的距离，d 为所述光源与所述衍射光学元件之间的距离，s 为所述多个子光源形成的区域尺寸，n 为相邻子光源之间的平均间距， $\Delta_1$  和  $\Delta_2$  为设定的误差百分值，k 为大于 1 的正整数。

所述二维阵列和所述斑点图案为不规则排列，优选地， $\Delta_1$  和  $\Delta_2$  为 20%。

一种使用所述的衍射光学元件以配制结构光投影模组的方法。

本发明的有益效果：

本发明提供了一种衍射光学元件和使用所述的衍射光学元件以配制



结构光投影模组的方法，按照本发明的设定条件，在已给定的阵列光源排列间隔的基础上对 DOE 进行设置，能够投影出密度分布均匀的组合斑点图案。与已有技术相比，本发明所投影出的斑点图案分布不仅可以满足不相关性，而且密度分布均匀，基于该结构光投影模组的深度相机可以实现高精度的三维测量。

## 附图说明

图 1 是基于结构光技术的深度相机的原理图。

图 2 是单光束经由 DOE 后形成斑点图案的示意图。

图 3 是根据本发明一个实施例的结构光投影模组的示意图，复制图案 361、362 以及 363 之间没有重叠。

图 4 是根据本发明一个实施例的结构光投影模组的示意图，复制图案 461、462 以及 463 之间有重叠。

图 5 是根据本发明一个实施例的结构光投影模组的示意图，透镜 51 为微透镜阵列。

图 6 是复制图案示意图，一个复制图案由多个子光源对应的相同衍射级数的光斑构成。

图 7 是由单束光入射到 DOE 后在距离为 D 的平面上形成的斑点图案，不同斑点代表不同的衍射级数。

图 8 是将对应不同衍射级数的复制图案的中心与图 7 中的各个斑点重合，由此形成最终斑点图案的示意图。

图 9 是邻近复制图案恰好重叠的情形，即邻近复制图案相连的情形的示意图。

图 10 是邻近复制图案之间存在重叠的情形， $M = S/2$ 时的示意图(为方便示意，未在图中画出斑点)。

图 11 是邻近复制图案之间存在重叠的情形， $M = S/3$ 时的示意图(为方便示意，未在图中画出斑点)。

图 12 所示的是图 10 所示的实施例的具体斑点图案。

图 13 所示在图 12 的基础上上改变间距M，使  $M = S/2 \pm N$ 的情形。

## 具体实施方式

以下对本发明的实施方式作详细说明。应该强调的是，下述说明仅仅是示例性的，而不是为了限制本发明的范围及其应用。

图 1 是基于结构光技术的深度相机的原理图。深度相机包括结构光投影模组 11 以及采集模组 12，结构光投影模组用于向空间投影区域 A 中投



影结构光图案，采集模组用于采集其采集区域 B 内物体上的结构光图像，一般投影区域 A 不低于采集区域 B，由此来保证采集模组对应的采集区域中的物体都能被结构光图案所覆盖。另外，深度相机还包括有处理器，用于接收由采集模组采集到的结构光图像，并对其进行深度计算以获取深度图像。

5 在一个实施例中，结构光投影模组用于投影红外斑点图案，采集模组为对应的红外相机，处理器为专用的 SOC 芯片。当深度相机作为嵌入式装置集成到其他计算终端时，如电脑、平板、手机、电视等，上面所述的处理器所实现的功能可以由终端内的处理器或应用来完成，比如将深度计算功能以软件模块形式存储在存储器中，被终端内的处理器调用从而实现深度计算。

结构光投影模组主要由 VCSEL 阵列芯片、透镜以及 DOE 组成，光源芯片被透镜汇聚后经由 DOE 调制后，向空间中发射结构光图案，比如斑点图案。图 2 所示的是单光束经由 DOE 后形成斑点图案的示意图。光束 21 垂直入射到 DOE22 上，经衍射后向距离为 D 的平面上投射出斑点图案 24，令 DOE 所在的平面为 xoy 平面，光轴所在方向为 z 向。斑点图案所形成的区域为 23，该区域指的是可以包含所有斑点 24 的最小矩形区域 23，矩形区域 23 的相邻边分别平行于 x、y 轴，每条边上至少有一个斑点，一般地，该斑点的衍射级数是沿着该方向的最高级数。以光轴所在的 z 轴为起点，分别与矩形区域四条边所成的夹角为  $\theta_{xa}$ 、 $\theta_{xb}$ 、 $\theta_{ya}$ 、 $\theta_{yb}$ ，以光轴为中心，这四个夹角可以用来表示 DOE22 的衍射发散角度，也定义了光束 21 通过 DOE22 后的衍射斑点图案区域 23 的角度范围。

斑点区域 24 内的各个斑点 24 的位置由衍射方程确定：

$$\sin\theta_x = m_x\lambda/P_x \quad (1)$$

$$\sin\theta_y = m_y\lambda/P_y \quad (2)$$

上述方程中， $\theta_x$ 、 $\theta_y$  分别指沿 x、y 方向上的衍射角度， $m_x$ 、 $m_y$  分别指沿 x、y 方向上的衍射级数， $\lambda$  指光束 21 的波长， $P_x$ 、 $P_y$  分别指 DOE22 沿 x、y 方向上的周期，即基本单元的尺寸。

斑点图案 24 的排列方式取决于 DOE 各个衍射级光束的衍射角度，而衍射角度则由 DOE 本身的性能决定。

图 2 所示的是当光束垂直入射到 DOE 的情形，可以理解的是当光束以一



定的角度入射时，衍射区域 23 会相对垂直入射时有所偏移；此外，当单光源用多个子光源取代时，如采用 VCSEL 阵列芯片时，所形成的衍射区域可以看成是由各个单光束所形成的子衍射区域的组合。

图 3 是根据本发明一个实施例的结构光投影模組的示意图。结构光投影  
5 模組包括由多个光源组成的阵列 31（比如 VCSEL 阵列芯片）、透镜 32 以及 DOE33。为了以示便利，在图中仅在一维 x 方向上画出了 3 个子光源（从图中自下向上分别为 311、312、313，编号未在图中示出），在实际的实施例中，光源数量可以达到几十甚至上万个，光源也可以以二维排列，排列形式可以为规则，也可以不规则，在以下的说明中，仅说明一维规则排  
10 列的情形，其他情形也适用于以下的说明。

光源 31 阵列发射出的光束可以形成与光源排列一致的图案化光束，该图案化光束经透镜 32 汇聚后入射到 DOE33 上，由 DOE33 向空间中距离为 D 的平面上投影出斑点图案。子光源 31 的间距为  $n_x$ ，子光源所在的区域大小为  $s_x$ ，若为二维排列，则间距可以用  $n(n_x, n_y)$  来表示，同样地，子光源  
15 所在区域大小为  $s(s_x, s_y)$ ，光源 31 与 DOE33 之间的距离为 d，在一些实施例中，d 近似等于透镜 32 的焦距。

透镜 32 可以是单透镜，也可以多个透镜组成的透镜组合，在一些实施例中用于准直光源 31 所发射的光束。

由于各个子光源是非相关光源，相互之间干涉效应可以忽略，因此子光源  
20 311、312、313 发射的光束经 DOE33 后分别形成了子斑点图案 351、352 以及 353（图中以椭圆形虚线表示），最终的斑点图案则由子斑点图案 351、352 以及 353 组合而成，在图 3 所示的实施例中，由于 DOE33 的衍射发散角较大，因此各个子斑点图案之间相互重叠，在一些实施例中，可以设置 DOE33 的衍射发散角来调整重叠程度，在图 4 所示的实施例中，各个子斑  
25 点图案 451、452、453 之间没有重叠。

在图 3 中，各个子斑点图案分别由 3 个斑点组成（仅作示意作用，实际可以有任意数量的斑点，且可以是二维分布），分别对应 -1、0、1 级衍射光束。对于光栅衍射，当光源沿与光栅平面平行的方向移动时，其衍射光束也会随之移动，即光斑随之移动，且有如下关系：

$$30 \quad T = tD/d \quad (3)$$

式中，t、T 分别表示光源与衍射光斑的平移量。因此，某个子光源所形成



的斑点图案可以看成是其他子光源经平移后形成的斑点图案，两个子斑点图案中对应级数的衍射光斑间的距离与这两个子光源的距离之间的关系由上式决定。

因此，多个子光源对应的相同衍射级数的光斑共同组成的区域（361、362 以及 363，图中以矩形虚线表示）的大小、区域内斑点的间距均可以通过上式计算出：

$$N_x = n_x D/d \quad (4)$$

$$S_x = s_x D/d \quad (5)$$

式中， $S_x$ 、 $N_x$  分别表示相同级数光斑组成的区域大小以及区域中斑点的间距。通过以上公式可知，该区域大小以及区域内斑点间距与光源 31 的大小及子光源的间距之间的关系与透镜针孔成像模型一致，因此，可以将区域 361、362 以及 363 看成是光源 31 所成的像。即，最终投影出的衍射光束是由多个复制的光源发射的图案化光束组合而成，换句话说，最终在平面 34 上形成的斑点图案，是由多个复制的光源排列图案组合而成。在图 3 中，复制图案 361、362 以及 363 之间没有重叠。而在一些实施例中，复制图案之间可以有重叠，比如图 4 所示的实施例中，复制图案 461、462 以及 463 之间有重叠。复制图案之间是否重叠的取决要素之一是相邻级数的衍射斑点之间的间距  $M_x$ ，这一距离则由 DOE 本身的性能决定。

在图 3、图 4 所示的实施例中，光源分布在透镜光轴附近，因此，远离光轴的子光源经透镜汇聚后其光束中心将不再与光轴平行。这一偏离将会使得远离光轴的复制图案发生畸变，使得整体斑点图案密度不均匀。因此，一方面可以通过让光源的尺寸变小来尽可能消除这种不均匀现象，另一方面也可以通过改变透镜形式，比如图 5 所示的实施例中，透镜 51 为微透镜阵列，由此也可以减小复制图案的畸变现象。需要注意的是，图 5 所示的实施例中虽然畸变变小，但其整体的衍射角度相比图 3、4 中实施例的衍射角度而言也会变小。

除了上述畸变会影响密度分布之外，更为重要的影响因素是光源的排列间距以及 DOE 的性能（不同衍射级斑点之间的间距），二者之间只有满足一定的相互约束条件才能使得最终的斑点图案密度分布均匀。以下将进行详细说明。

根据前面对图 3 所示实施例的分析可知，结构光投影模组所投影出的斑



点图案即可以看成是由多个子光源分别衍射所形成的子斑点图案组合而成，也可以看成是由多个光源排列图案的复制图案组合而成。在以下的说明中，本发明将采取后者来进行阐述。

依旧选取远离 DOE 距离为  $D$  的平面以及规则排列的二维光源来进行说明。

5 光源阵列的大小为  $s (s_x, s_y)$ ，子光源的间距为  $n (n_x, n_y)$ ，因此在距离为  $D$  的平面上形成的复制图案大小为  $S (S_x, S_y)$ ，图案中斑点间距为  $N (N_x, N_y)$ ，如图 6 所示，并有以下关系：

$$N = nD/d \quad (6)$$

$$S = sD/d \quad (7)$$

10 在距离为  $D$  的平面上最终形成的斑点图案是由多个复制图案按一定的间距排列而成，这里的间距指的是 DOE 衍射后不同衍射级斑点之间的间距，因此斑点图案的密度分布则由复制图案的斑点分布以及间距决定。图 6 所示的是复制图案示意图，尺寸大小为  $S (S_x, S_y)$ ，图案中斑点间距为  $N (N_x, N_y)$ ；图 7 所示的是由单束光入射到 DOE 后在距离为  $D$  的平面上形成的斑点图案，不同斑点代表不同的衍射级数，相邻衍射级数的间距为  $M (M_x, M_y)$ 。结构光投影模组最终形成的斑点图案则看成是由图 6 所示的复制图案按照图 7 所示的排列形式进行组合，一种组合方式即是将复制图案的中心与图 7 中各个斑点重合，由此形成最终的斑点图案，如图 8 所示的组合示意图。

15 图 8 所示的投影模组所形成的斑点图案中， $M > S$ ， $((M_x > S_x) \& (M_y > S_y))$ ，邻近的复制图案之间不重叠，存在间距  $G (G_x, G_y) = M - S$ ，可以理解的是，间距  $G$  的大小决定了斑点图案的密度分布，当  $G (G_x, G_y) = N (N_x, N_y)$  时，即邻近复制图案的间距与复制图案中斑点间距相同时，密度分布最为均匀，并且组合的斑点图案密度与复制图案的密度相同，此时有：

$$M - S = N \quad (8)$$

现在考虑邻近复制图案恰好重叠的情形，即邻近复制图案相连的情形，此时  $M = S$ ，组合形成的斑点图案如图 9 所示，可以明显看出，在复制图案相邻的部位，斑点几乎重合，由此这里的理想情形，实际上有误差存在，导致在相邻的部位斑点的密度明显增大，整体密度分布不均匀。

25 第三种情形是邻近复制图案之间存在重叠的情形，此时  $M < S$ 。图 10





所示是当 $M = S/2$ 时，组合后的图案示意图，为方便示意，未在图中画出斑点。从图 10 中可以看出，阴影区域的密度由于相互重叠导致该区域内的斑点密度比复制图案密度大。由于 $M = S/2$ ，因此阴影区域中的各个小区域 101（面积为复制图案的  $1/4$ ）都是由 4 个邻近的复制图案重叠而成（由于所有的复制图案相同，每个小区域的斑点图案即是由复制图案中的四个象限的区域组合而成），其密度约等于复制图案密度的 4 倍。从图 10 中可以看出，在边缘区域的密度要明显低于重叠区域，一般地，仅将重叠区域部分作为有效投影区域。

图 11 是当 $M = S/3$ 时的情形，可以看出，重叠区域中的每个小区域面积为复制图案面积的  $1/9$ ，每个小区域内的斑点图案是由 9 个复制图案中的不同部分叠加而成，小区域密度约等于复制图案密度的 9 倍。

同样的，可以推导出，当 $M = S/k$ 时，其中 $k = (k_x \cdot k_y)$ ，且 $k_x, k_y = 2, 3, 4, \dots$ ，在重叠部分的有效投影区域中密度约为复制图案的 $k_x \cdot k_y$ 倍。可以理解的是，图 10 与图 11 所示的实施例中 $k_x = k_y$ ，在其他实施例中也可以取不同的数值。

图 12 所示的是图 10 表示的实施例的具体斑点图案，从图中可以看出，在重叠区域的各个小区域的边界出斑点密度相对较大，导致分布不均匀。为了使得密度均匀，可以将间距 $M$ 增大或减小 $N$ 即可，即 $M = S/2 \pm N$ ，图 13 所示的是 $M = S/2 + N$ 的情形，可以看出在重叠区域（投影有效区域）内斑点密度分布达到均匀。对于 $K$ 取其它值时，密度达到均匀的条件是：

$$M = S/K \pm N \quad (9)$$

注意这里的除号代表的是将 $S$ 向量与 $K$ 向量中各个元素分别对应相除。

当 $K$ 取非整数时，从图 10 或图 11 可以分析出，所形成的小区域之间会出现一些间隔区域，且这些间隔区域与小区域之间密度有明显的差异，导致密度分布不均匀。

根据以上分析可知，当复制图案之间有间隔时满足公式(8)即可实现密度均匀分布，当复制图案之间相互重叠时满足公式(9)可实现密度均匀分布。

将公式(6)与(7)代入公式(8)与(9)可得：

$$M = (s + n)D/d \quad (10)$$

$$M = (s/k \pm n)D/d, k = 2, 3, 4 \dots \quad (11)$$

公式(10)与(11)给出了产生密度分布均匀的斑点图案所要求光源尺寸



以及间距与 DOE 的性能之间的关系。因此，在进行光源及 DOE 的设计时，满足公式(10)、(11)即可以让结构光投影模组产生密度分布均匀的斑点图案。

5 以上的阐述中，光源的排列以及 DOE 衍射后的图案排列都是以规则排列为例进行说明，由于随机性（不相关性）是斑点图案的另一基本要求，一般为了达到这一要求，光源的排列以及 DOE 衍射图案的排列均为不规则排列形式。

10 尽管如此，以上对规则排列进行的分析同样适用于不规则排列，这是因为不规则排列可以看成是规则排列通过一定的算法进行变换得到的。假如用R表示规则排列，用I表示不规则排列，用f表示变换算法，则有：

$$I = f \cdot R \quad (12)$$

为了满足结构光投影模组能够投影出密度分布均匀且斑点分布不相关的斑点图案，在对光源排列以及 DOE 进行设计时，可以先按照规则排列进行设计，再通过一定的随机变化算法将规则排列变换为不规则排列。

15 对于不规则光源排列、DOE 对单光束衍射后的子斑点图案排列而言，当排列均为不规则排列时，其间隔一般表示为平均间隔，即前文中的n、N、M均表示平均间隔，该平均间隔可以表示所有间隔的平均，也可以用总面积与光源或斑点数量之间的比值来表示。由于随机性，当这些间隔用平均间隔来表示时，上述的公式将不会严格意义上成立，因此在对光源和 DOE 进行设计时，只要近似满足公式(10)与(11)即可，即公式中的等号  
20 换成约等于即可。也可以设置一定的误差范围，比如±20%，即公式(10)、(11)只要满足下式即可：

$$M \in [0.8(s + n)D/d, 1.2(s + n)D/d] \quad (13)$$

$$M \in [0.8(s/k \pm n)D/d, 1.2(s/k \pm n)D/d], k = 2, 3 \quad (14)$$

25 在给定光源阵列排列的情况下，按此条件设置 DOE，可以解决投影图案分布密度不均匀的问题。

30 以上内容是结合具体/优选的实施方式对本发明所作的进一步详细说明，不能认定本发明的具体实施只局限于这些说明。对于本发明所属技术领域的普通技术人员来说，在不脱离本发明构思的前提下，其还可以对这些已描述的实施方式做出若干替代或变型，而这些替代或变型方式都应当视为属于本发明的保护范围。



## 权利要求书

---

1. 一种衍射光学元件，用于结构光投影模组，所述结构光投影模组包括：

光源，包括布置成二维阵列的多个子光源，用于发射与所述二维阵列一致的二维图案光束；

衍射光学元件，接收所述二维图案化光束，并生成多级衍射光束；

其特征在于：

所述衍射光学元件经配置以投射出多个彼此不相重叠的二维图案化光束，每个二维图案化光束对应产生一个复制图案，多个不相重叠的所述复制图案组成密度分布均匀的斑点图案。

2. 如权利要求 1 所述的衍射光学元件，其特征在于，相邻的所述二维图案化光束之间的间隔近似等于所述二维图案光束中的子光束之间的平均间距。

3. 如权利要求 1 所述的衍射光学元件，其特征在于，所述衍射光学元件经配置以使所述复制图案满足下式：

$$M \in [(1 - \Delta_1)(s + n)D/d, (1 + \Delta_2)(s + n)D/d]$$

其中 M 为相邻的所述复制图案中由同一子光源生成的衍射斑点之间的平均间距，D 为所述衍射光学元件与投影面之间的距离，d 为所述光源与所述衍射光学元件之间的距离，s 为所述多个子光源形成的区域尺寸，n 为相邻子光源之间的平均间距， $\Delta_1$  和  $\Delta_2$  为设定的误差百分值。

4. 如权利要求 3 所述的衍射光学元件，其特征在于，所述二维阵列和所述斑点图案为不规则排列， $\Delta_1$  和  $\Delta_2$  等于 20%。

5. 一种衍射光学元件，用于结构光投影模组，所述结构光投影模组包括：

光源，包括布置成二维阵列的多个子光源，用于发射与所述二维阵列



一致的二维图案光束；

衍射光学元件，接收所述二维图案化光束，并生成多级衍射光束；

其特征在于：

所述衍射光学元件经配置以投射出多个彼此相重叠的二维图案化光束，每个二维图案化光束对应产生一个复制图案，多个相重叠的所述复制图案组成密度分布均匀的斑点图案。

6. 如权利要求 5 所述的衍射光学元件，其特征在于，相邻的所述二维图案光束的中心之间的间距近似等于所述二维图案光束沿中心连线方向的尺寸的  $1/k$  倍再增加或减少子光源的平均间距的  $D/d$  倍，其中  $k$  为大于 1 的正整数， $D$  为所述衍射光学元件与投影面之间的距离， $d$  为所述光源与所述衍射光学元件之间的距离。

7. 如权利要求 5 所述的衍射光学元件，其特征在于，所述衍射光学元件经配置以使重叠区域内的复制图案满足下式：

$$M \in [(1 - \Delta_1)(s/k \pm n)D/d, (1 + \Delta_2)(s/k \pm n)D/d]$$

其中  $M$  为相邻的所述复制图案中由同一子光源生成的衍射斑点之间的平均间距， $D$  为所述衍射光学元件与投影面之间的距离， $d$  为所述光源与所述衍射光学元件之间的距离， $s$  为所述多个子光源形成的区域尺寸， $n$  为相邻子光源之间的平均间距， $\Delta_1$  和  $\Delta_2$  为设定的误差百分值， $k$  为大于 1 的正整数。

8. 如权利要求 7 所述的衍射光学元件，其特征在于，所述二维阵列和所述斑点图案为不规则排列。

9. 如权利要求 8 所述的衍射光学元件，其特征在于， $\Delta_1$  和  $\Delta_2$  为 20%。

10. 一种使用如权利要求 1 至 4 任一项所述的衍射光学元件以配制结构光投影模组的方法。



11. 一种使用如权利要求5至9任一项所述的衍射光学元件以配制结构光投影模组的方法。



## 说明书摘要

---

本发明公开了一种衍射光学元件，用于结构光投影模组，所述结构光投影模组包括：光源，包括布置成二维阵列的多个子光源，用于发射与所述二维阵列一致的二维图案光束；衍射光学元件，接收所述二维图案化光束，并生成多级衍射光束；其中所述衍射光学元件经配置以投射出多个彼此不相重叠的二维图案化光束，每个二维图案化光束对应产生一个复制图案，多个不相重叠的所述复制图案组成密度分布均匀的斑点图案。还公开了一种使用所述衍射光学元件以配制结构光投影模组的方法。按照本发明为结构光投影模组配制衍射光学元件，能够在满足不相关性的条件下投影出密度分布均匀的组合斑点图案。



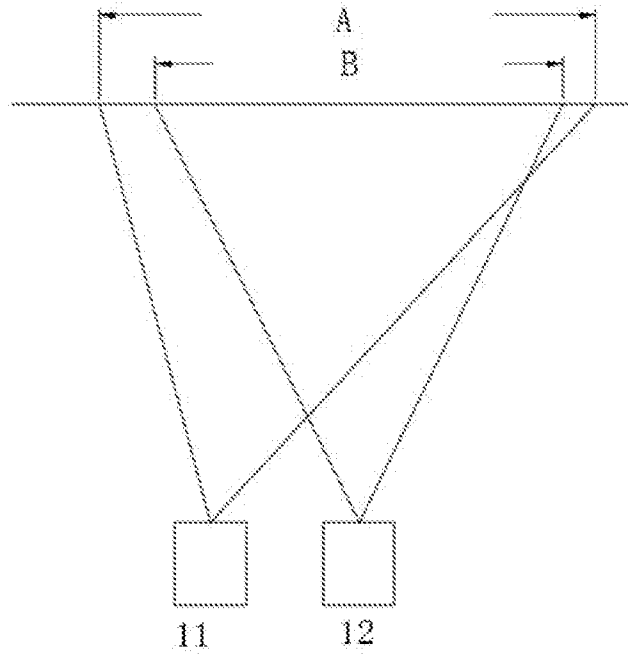


图 1

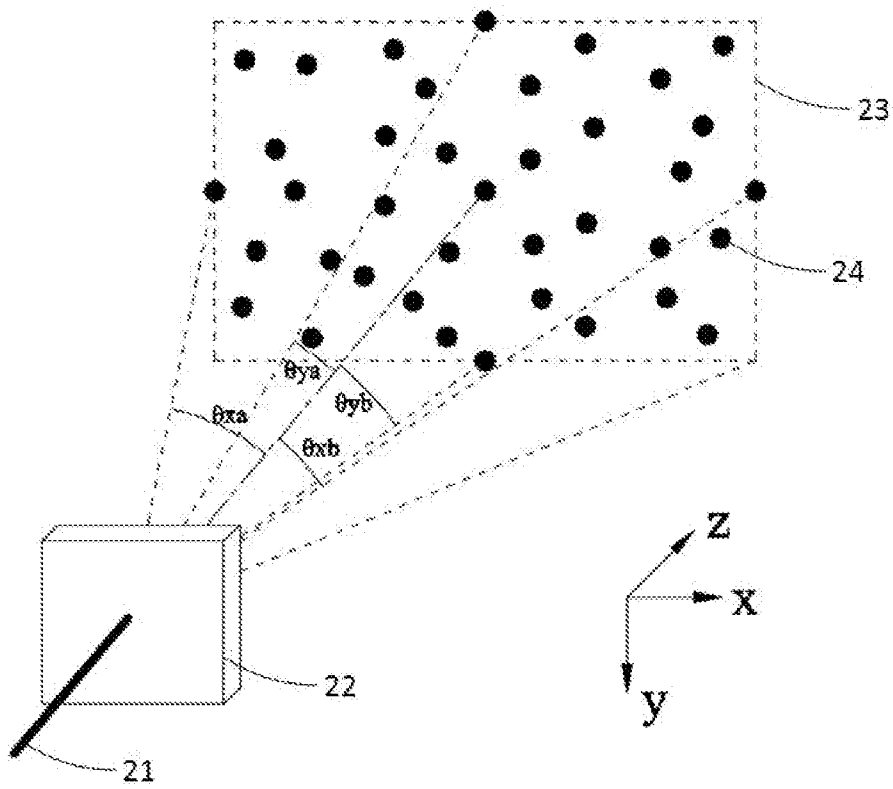


图 2



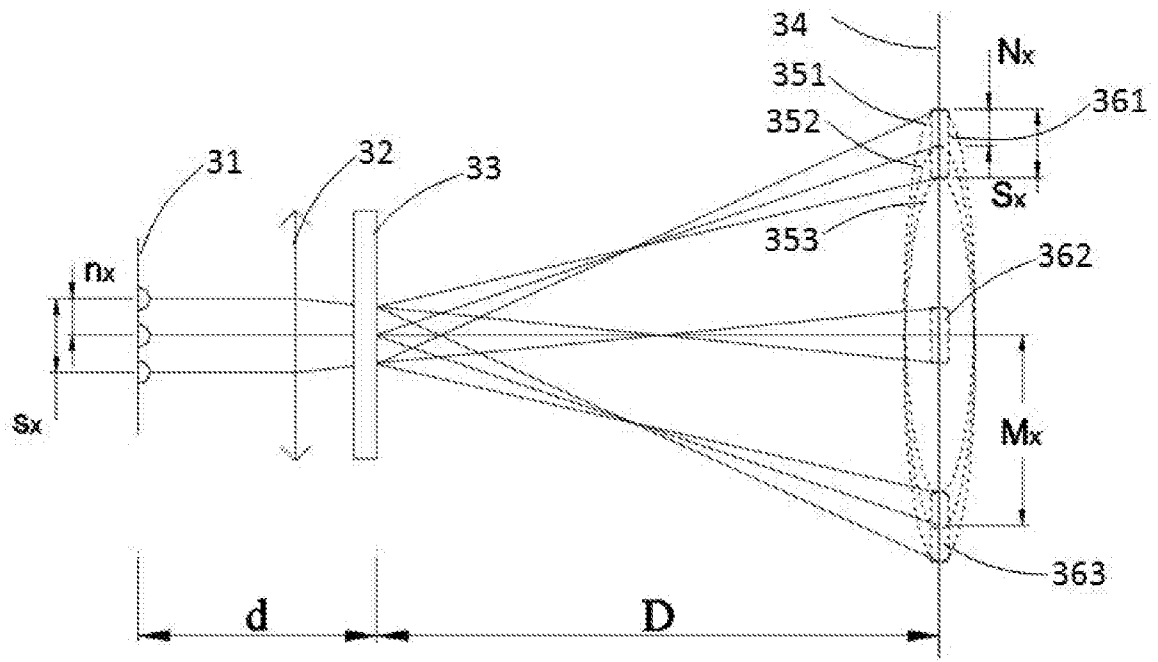


图 3

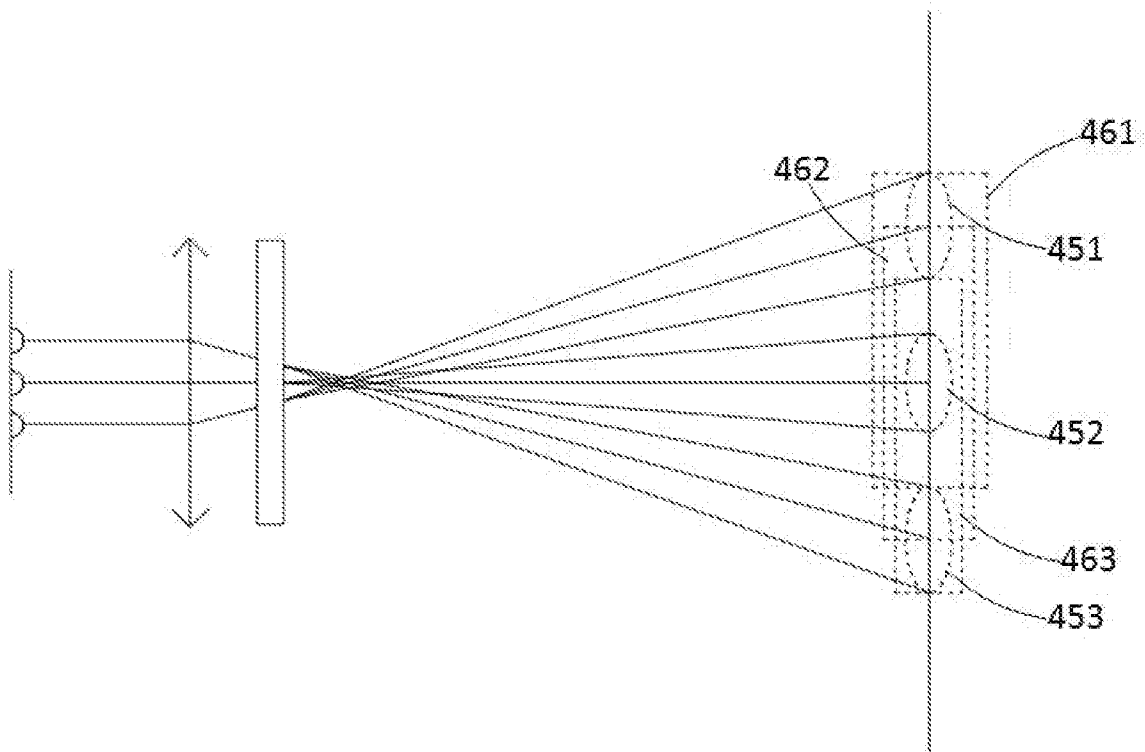


图 4





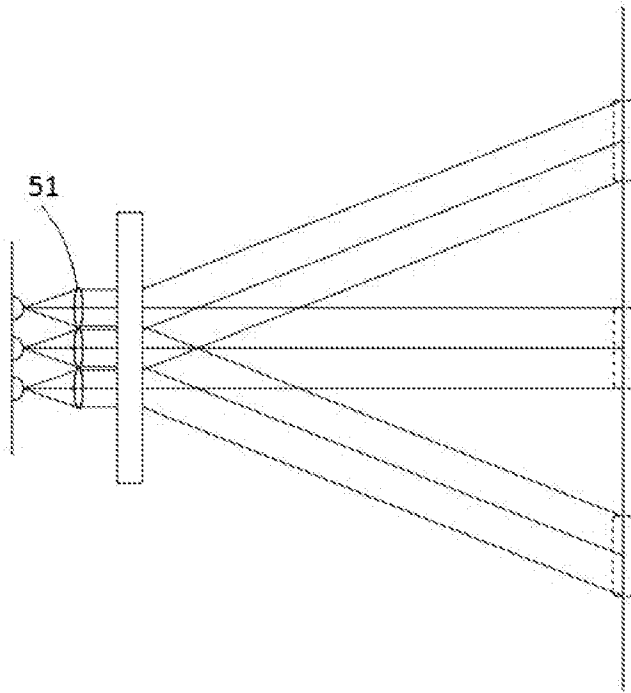


图 5

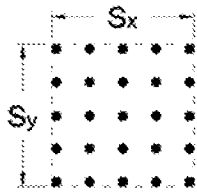


图 6

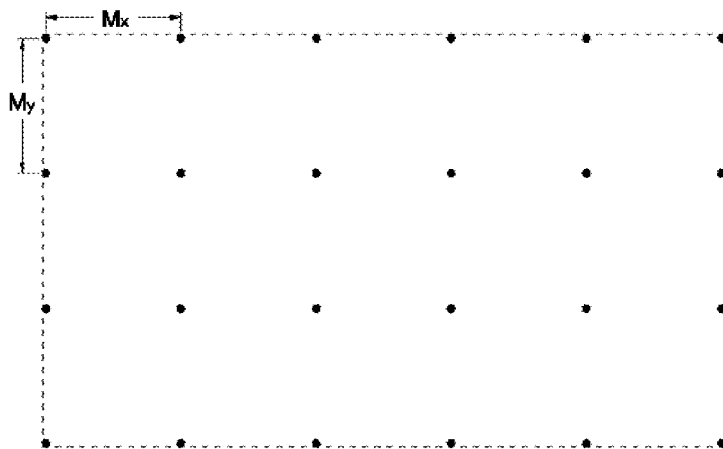


图 7



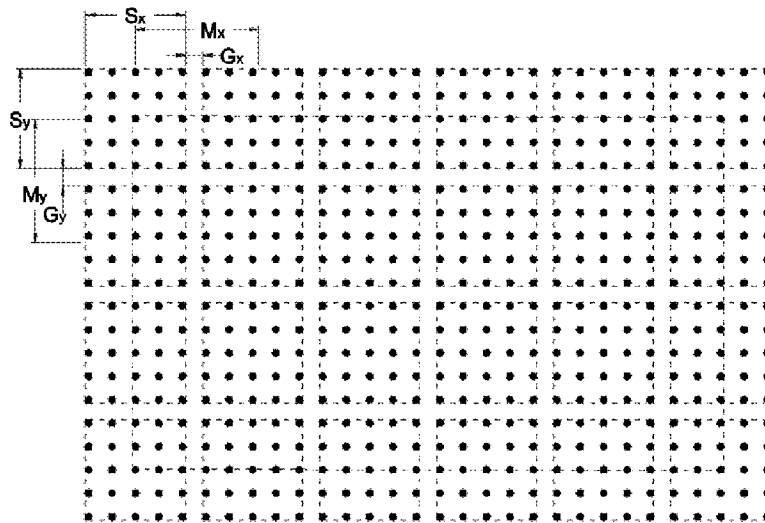


图 8

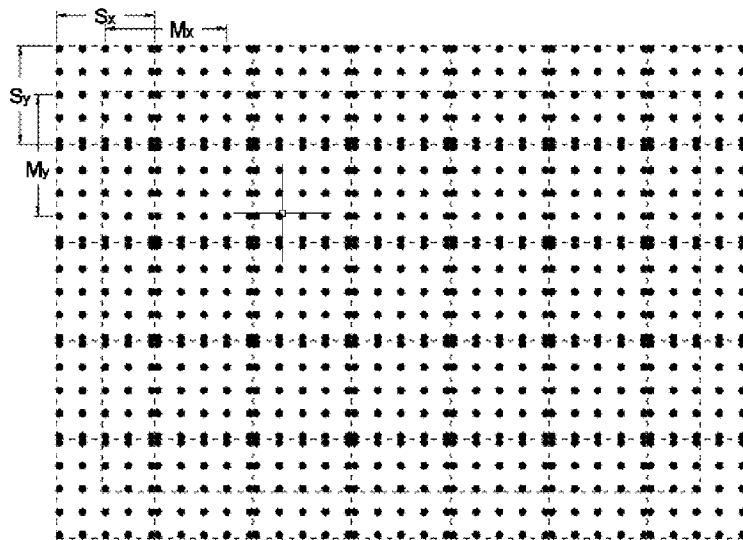


图 9



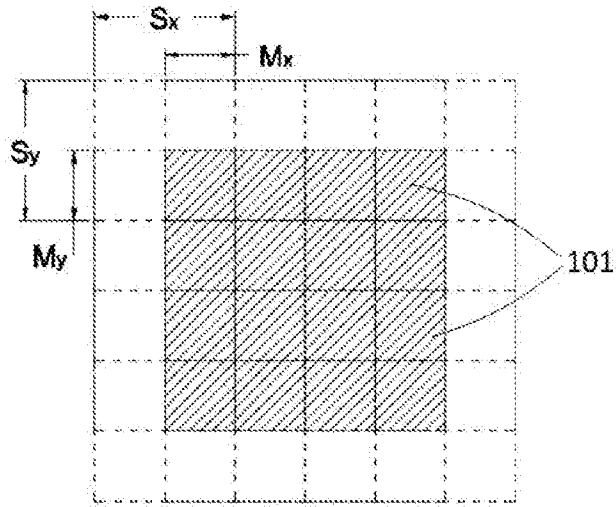


图 10

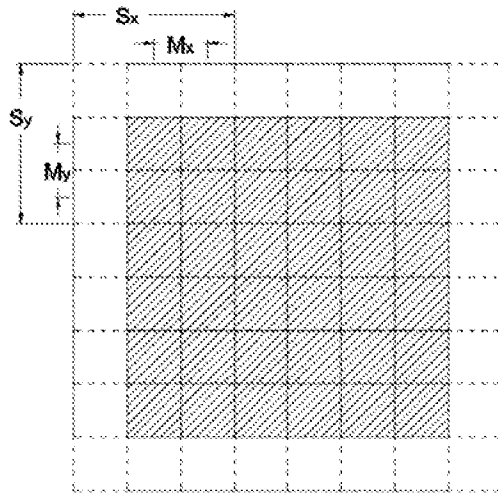


图 11



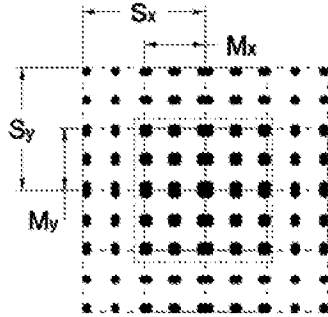


图 12

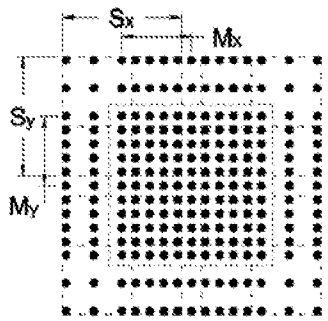


图 13

