

# (12) 按照专利合作条约所公布的国际申请

(19) 世界知识产权组织  
国际局

(43) 国际公布日  
2019年3月14日 (14.03.2019)



(10) 国际公布号  
**WO 2019/047347 A1**

- (51) 国际专利分类号:  
*B23K 26/38* (2014.01)
- (21) 国际申请号: PCT/CN2017/108321
- (22) 国际申请日: 2017年10月30日 (30.10.2017)
- (25) 申请语言: 中文
- (26) 公布语言: 中文
- (30) 优先权:  
201710813407X 2017年9月11日 (11.09.2017) CN
- (71) 申请人: 山东镭鸣数控激光装备有限公司 (SHANDONG LEIMING CNC LASER EQUIPMENT CO., LTD) [CN/CN]; 中国山东省济南历城区临港北路6333号刘鹏, Shandong 250000 (CN)。
- (72) 发明人: 李峰西 (LI, Fengxi); 中国山东省济南中国山东省济南市历城区临港北路6333号刘鹏, Shandong 250000 (CN)。 索海生 (SUO, Haisheng); 中国山东省济南历城区临港北路6333号刘鹏, Shandong 250000 (CN)。
- (74) 代理人: 济南千慧专利事务所 (普通合伙企业) (JINAN QIANHUI PATENT OFFICE (ORDINARY PARTNERSHIP ENTERPRISE)); 中国山东省济南历下区经十路12111号中润世纪中心1号楼2001姜月磊, Shandong 250000 (CN)。
- (81) 指定国(除另有指明, 要求每一种可提供的国家保护): AE, AG, AL, AM, AO, AT, AU, AZ, BA, BB, BG, BH, BN, BR, BW, BY, BZ, CA, CH, CL, CN, CO, CR, CU, CZ, DE, DJ, DK, DM, DO, DZ, EC, EE, EG, ES, FI, GB, GD, GE, GH, GM, GT, HN, HR, HU, ID, IL, IN, IR, IS, JO, JP, KE, KG, KH, KN, KP, KR, KW, KZ, LA, LC, LK, LR, LS, LU, LY, MA, MD, ME, MG, MK, MN, MW, MX, MY, MZ, NA, NG, NI, NO, NZ, OM, PA, PE, PG, PH, PL, PT, QA, RO, RS, RU, RW, SA, SC, SD, SE, SG, SK, SL, SM, ST, SV, SY, TH, TJ, TM, TN, TR, TT, TZ, UA, UG, US, UZ, VC, VN, ZA, ZM, ZW。
- (84) 指定国(除另有指明, 要求每一种可提供的地区保护): ARIPO (BW, GH, GM, KE, LR, LS, MW, MZ, NA, RW, SD, SL, ST, SZ, TZ, UG, ZM, ZW), 欧亚 (AM, AZ, BY, KG, KZ, RU, TJ, TM), 欧洲 (AL, AT, BE, BG,

(54) Title: OPTICAL FIBER THREE-DIMENSIONAL LASER CUTTING APPARATUS

(54) 发明名称: 一种光纤三维激光切割装置

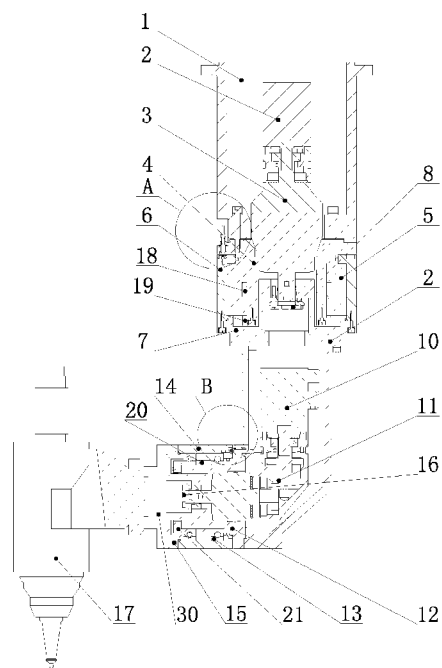


图1

(57) Abstract: Provided is an optical fiber three-dimensional laser cutting apparatus, comprising a connecting sleeve (3); the connecting sleeve is provided with a first servomotor (2); the first servomotor is connected to a servo reducer (3); the servo reducer is mounted in a first inner sleeve (4); the upper end of the first inner sleeve is connected to the connecting sleeve; the outer wall of the first inner sleeve is connected to a first outer sleeve (6) by means of a first bearing (5); the lower end of the first outer sleeve is connected to a first connecting disk (7); the first connecting disk is connected to an output shaft of the servo reducer by means of a first tensioning sleeve (8); the lower end of the first connecting disk is provided with a right angle seat (9); a second servomotor (10) is vertically disposed in the right angle seat; the second servomotor is connected to a right-angle servo reducer (11); the right-angle servo reducer is mounted in a second inner sleeve (12); the right end of the second inner sleeve is connected to the right angle seat; the outer wall of the second inner sleeve is connected to a second outer sleeve (14) by means of a second bearing (13); the end of the second outer sleeve is connected to a second connecting disk (15); the second connecting disk is connected to an output shaft of the right-angle servo reducer by means of a second tensioning sleeve (16); the second connecting disk is connected to an optical-fiber cutting head (17); the optical fiber three-dimensional cutting apparatus has such advantages as a reasonable structural design, low costs, a compact configuration, a short drive

WO 2019/047347 A1

CH, CY, CZ, DE, DK, EE, ES, FI, FR, GB, GR, HR, HU,  
IE, IS, IT, LT, LU, LV, MC, MK, MT, NL, NO, PL, PT,  
RO, RS, SE, SI, SK, SM, TR), OAPI (BF, BJ, CF, CG, CI,  
CM, GA, GN, GQ, GW, KM, ML, MR, NE, SN, TD, TG)。

本国际公布:

- 包括国际检索报告(条约第21条(3))。

---

chain, no backlash, and high drive efficiency.

**(57) 摘要:** 一种光纤三维激光切割装置, 包括连接套(1), 连接套内设有第一伺服电机(2), 第一伺服电机连接有伺服减速机(3), 伺服减速机安装在第一内套(4)内, 第一内套上端与连接套连接, 第一内套外壁通过第一轴承(5)与第一外套(6)连接, 第一外套下端连接有第一连接盘(7), 第一连接盘通过第一涨紧套(8)与伺服减速机的输出轴连接, 第一连接盘下端设有直角座(9), 直角座内竖向设有第二伺服电机(10), 第二伺服电机连接有直角伺服减速机(11), 直角伺服减速机安装在第二内套(12)内, 第二内套右端与直角座连接, 第二内套外壁通过第二轴承(13)与第二外套(14)连接, 第二外套末端连接有第二连接盘(15), 第二连接盘通过第二涨紧套(16)与直角伺服减速机的输出轴连接, 第二连接盘与光纤切割头(17)连接, 该光纤三维激光切割装置具有结构设计合理、成本低廉、结构紧凑、传动链短、无反向间隙、传动效率高等优点。

## 一种光纤三维激光切割装置

### 技术领域:

本发明涉及激光切割技术领域，具体涉及一种光纤三维激光切割装置。

### 背景技术:

随着装备制造业的快速发展，我国数控激光切割成套设备已进入快速增长期，年增长率达 50% 以上。除了通用激光切割机之外，对高速高精度激光切割机、大幅面厚板激光切割机、三维立体数控激光切割机、航天航空用有色金属激光器切割机等高性能激光切割系统的需求也与日俱增，但快速发展的机器人三维切割，其切割速度、切割精度受到机器人（串联机构、并联机构或串并联机构）结构的局限性，无法满足某些行业高速度、高精度的切割要求，发展机床式的光纤三维激光切割装置势在必行。

### 发明内容:

本发明的目的就是为了解决现有技术的不足，提供了一种光纤三维激光切割装置，它具有结构设计合理、成本低廉、结构紧凑、传动链短、无反向间隙、传动效率高等优点，解决了现有技术中存在的问题。

本发明为解决上述技术问题所采用的技术方案是：

一种光纤三维激光切割装置，包括连接套，所述连接套内设有第一伺服电机，第一伺服电机连接有伺服减速机，伺服减速机安装在第一内套内，第一内套上端与连接套连接，第一内套外壁通过第一轴承与第一外套连接，第一外套下端连接有第一连接盘，第一连接盘通过第一涨紧套与伺服减速机的输出轴连接，第一连接盘下端设有直角座，直角座内竖向设有第二伺服电机，第二伺服电机连接有直角伺服减速机，直角伺服减速机安装在第二内套内，第二内套右

端与直角座连接，第二内套外壁通过第二轴承与第二外套连接，第二外套末端连接有第二连接盘，第二连接盘通过第二涨紧套与直角伺服减速机的输出轴连接，第二连接盘与光纤切割头连接。

所述第一轴承为第一角接触球轴承，第一内套与第一外套之间自上而下设有两个第一角接触球轴承，两个第一角接触球轴承之间设有第一隔套。

所述第一内套下端设有压紧第一角接触球轴承的第一压盖。

所述第二轴承为第二角接触球轴承，第二内套与第二外套之间从右向左设有两个第二角接触球轴承，两个第二角接触球轴承之间设有第二隔套。

所述第二内套末端设有压紧第二角接触球轴承的第二压盖。

所述第一内套上设有第一圆槽，第一圆槽内设有第一感应开关，第一外套对应第一感应开关的位置设有第一凹槽，第一凹槽内设有第一感应块。

所述第二内套上设有第二圆槽，第二圆槽内设有第二感应开关，第二外套对应第二感应开关的位置设有第二凹槽，第二凹槽内设有第二感应块。

所述第二连接盘通过连接法兰与光纤切割头连接。

本发明采用上述方案，针对现有光纤激光切割设备存在的技术问题，设计了一种光纤三维激光切割装置，通过设计第一伺服电机、伺服减速机、第二伺服电机、直角伺服减速机，实现光纤切割头绕 C 轴 360 度无限制回转，绕 A 轴正负 150 度回转，配合三维光纤数控激光切割机床，可以满足三维覆盖件的光纤激光切割，本申请的激光切割设备具有以下优点：所选元器件成本低廉，结构简单，生产成本低廉；结构紧凑、占用空间小、故障率低和维护成本低；工作元件由涨紧套直接带动，传动链短，系统刚性好，无反向间隙，精度高；传动效率高，速度快，满足激光切割高速高精度的要求。

附图说明：

图 1 是本发明的结构示意图；

图 2 是图 1 中 A 部局部放大图；

图 3 是图 1 中 B 部局部放大图；

图 4 是本发明的立体结构示意图；

图中，1、连接套，2、第一伺服电机，3、伺服减速机，4、第一内套，5、第一轴承，6、第一外套，7、第一连接盘，8、第一涨紧套，9、直角座，10、第二伺服电机，11、直角伺服减速机，12、第二内套，13、第二轴承，14、第二外套，15、第二连接盘，16、第二涨紧套，17、光纤切割头，18、第一隔套，19、第一压盖，20、第二隔套，21、第二压盖，22、第一圆槽，23、第一感应开关，24、第一凹槽，25、第一感应块，26、第二圆槽，27、第二感应开关，28、第二凹槽，29、第二感应块，30、连接法兰。

具体实施方式：

为能清楚说明本方案的技术特点，下面通过具体实施方式，并结合其附图，对本发明进行详细阐述。

如图 1-4 所示，一种光纤三维激光切割装置，包括连接套 1，连接套 1 内设有第一伺服电机 2，第一伺服电机 2 连接有伺服减速机 3，伺服减速机 3 安装第一内套 4 内，第一内套 4 上端与连接套 1 连接，第一内套 4 外壁通过第一轴承 5 与第一外套 6 连接，第一外套 6 下端连接有第一连接盘 7，第一连接盘 7 通过第一涨紧套 8 与伺服减速机 3 的输出轴连接，第一连接盘 7 下端设有直角座 9，直角座 9 内竖向设有第二伺服电机 10，第二伺服电机 10 连接有直角伺服减速机 11，直角伺服减速机 11 安装在第二内套 12 内，第二内套 12 右端与直角座 9 连接，第二内套 12 外壁通过第二轴承 13 与第二外套 14 连接，第二外套 14 末端连接有第二连接盘 15，第二连接盘 15 通过第二涨紧套 16 与直角伺服减速机 11

的输出轴连接,第二连接盘 15 与光纤切割头 17 连接,通过设计第一伺服电机 2、伺服减速机 3、第二伺服电机 10、直角伺服减速机 11,实现光纤切割头 17 绕 C 轴 360 度无限制回转,绕 A 轴正负 150 度回转,配合三维光纤数控激光切割机床,可以满足三维覆盖件的光纤激光切割,本申请的激光切割设备具有以下优点:所选元器件成本低廉,结构简单,生产成本低廉;结构紧凑、占用空间小、故障率低和维护成本低;工作元件由涨紧套直接带动,传动链短,系统刚性好,无反向间隙,精度高;传动效率高,速度快,满足激光切割高速高精度的要求

第一轴承 5 为第一角接触球轴承,第一内套 4 与第一外套 6 之间自上而下设有两个第一角接触球轴承,两个第一角接触球轴承之间设有第一隔套 18,起到牢固支撑第一外套 6 的作用,使第一外套 6 能够精确的带动第一连接盘 7 旋转。

第一内套 4 下端设有压紧第一角接触球轴承的第一压盖 19,起到对第一角接触球轴承的支撑作用。

第二轴承 13 为第二角接触球轴承,第二内套 12 与第二外套 14 之间从右向左设有两个第二角接触球轴承,两个第二角接触轴承之间设有第二隔套 20,起到牢固支撑第二外套 14 的作用,使第二外套 14 能够精确的带动第二连接盘 15 旋转。

第二内套 12 末端设有压紧第二角接触球轴承的第二压盖 21,起到对第二角接触球轴承的支撑作用。

第一内套 4 上设有第一圆槽 22,第一圆槽 22 内设有第一感应开关 23,第一外套 6 对应第一感应开关 23 的位置设有第一凹槽 24,第一凹槽 24 内设有第一感应块 25,使第一感应开关 23 和第一感应块 25 安装方便牢固。

第二内套 12 上设有第二圆槽 26,第二圆槽 26 内设有第二感应开关 27,第

二外套 14 对应第二感应开关 27 的位置设有第二凹槽 28, 第二凹槽 28 内设有第二感应块 29, 使第二感应开关 27 和第二感应块 29 安装方便牢固。

第二连接盘 15 通过连接法兰 30 与光纤切割头 17 连接。

本发明的工作过程:

本申请的光纤三维激光切割装置工作时, 首先通过连接套 1 固定在三维光纤数控激光切割机床的部件上, 并将第一伺服电机 2、第二伺服电机 10 和光纤切割头 17 等需要接线的部件分别通过导线与机床的控制系统连接, 第一内套 4、第一伺服电机 2 和伺服减速机 3 均固定不动, 第一伺服电机 2 启动, 通过伺服减速机 3 的出轴, 由第一涨紧套 8 带动第一连接盘 7 转动, 第一连接盘 7 带动下部的部件按设定的方向和速度绕 C 轴旋转。第二伺服电机 10 启动, 并通过直角伺服减速机 11, 由第二涨紧套 16 带动第二连接盘 15 转动, 第二连接盘 15 转动带动前面的光纤切割头 17 绕 A 轴按设定的方向和速度旋转, 通过以上机构, 实现光纤切割头 17 绕 C 轴和 A 轴的精确转动, 与三维光纤数控激光切割机床配合, 实现了三维覆盖件的光纤数控激光切割, 本申请的光纤三维激光切割装置具有结构设计合理、成本低廉、结构紧凑、传动链短、无反向间隙、传动效率高优点。

上述具体实施方式不能作为对本发明保护范围的限制, 对于本技术领域的技术人员来说, 对本发明实施方式所做出的任何替代改进或变换均落在本发明的保护范围内。

本发明未详述之处, 均为本技术领域技术人员的公知技术。

## 权 利 要 求 书

1、一种光纤三维激光切割装置，其特征在于：包括连接套，所述连接套内设有第一伺服电机，第一伺服电机连接有伺服减速机，伺服减速机安装第一内套内，第一内套上端与连接套连接，第一内套外壁通过第一轴承与第一外套连接，第一外套下端连接有第一连接盘，第一连接盘通过第一涨紧套与伺服减速机的输出轴连接，第一连接盘下端设有直角座，直角座内竖向设有第二伺服电机，第二伺服电机连接有直角伺服减速机，直角伺服减速机安装在第二内套内，第二内套右端与直角座连接，第二内套外壁通过第二轴承与第二外套连接，第二外套末端连接有第二连接盘，第二连接盘通过第二涨紧套与直角伺服减速机的输出轴连接，第二连接盘与光纤切割头连接。

2、根据权利要求1所述的一种光纤三维激光切割装置，其特征在于：所述第一轴承为第一角接触球轴承，第一内套与第一外套之间自上而下设有两个第一角接触球轴承，两个第一角接触球轴承之间设有第一隔套。

3、根据权利要求2所述的一种光纤三维激光切割装置，其特征在于：所述第一内套下端设有压紧第一角接触球轴承的第一压盖。

4、根据权利要求1所述的一种光纤三维激光切割装置，其特征在于：所述第二轴承为第二角接触球轴承，第二内套与第二外套之间从右向左设有两个第二角接触球轴承，两个第二角接触轴承之间设有第二隔套。

5、根据权利要求4所述的一种光纤三维激光切割装置，其特征在于：所述第二内套末端设有压紧第二角接触球轴承的第二压盖。

6、根据权利要求1所述的一种光纤三维激光切割装置，其特征在于：所述第一内套上设有第一圆槽，第一圆槽内设有第一感应开关，第一外套对应第一感应开关的位置设有第一凹槽，第一凹槽内设有第一感应块。



7、根据权利要求 1 所述的一种光纤三维激光切割装置，其特征在于：所述第二内套上设有第二圆槽，第二圆槽内设有第二感应开关，第二外套对应第二感应开关的位置设有第二凹槽，第二凹槽内设有第二感应块。

8、根据权利要求 1 所述的一种光纤三维激光切割装置，其特征在于：所述第二连接盘通过连接法兰与光纤切割头连接。

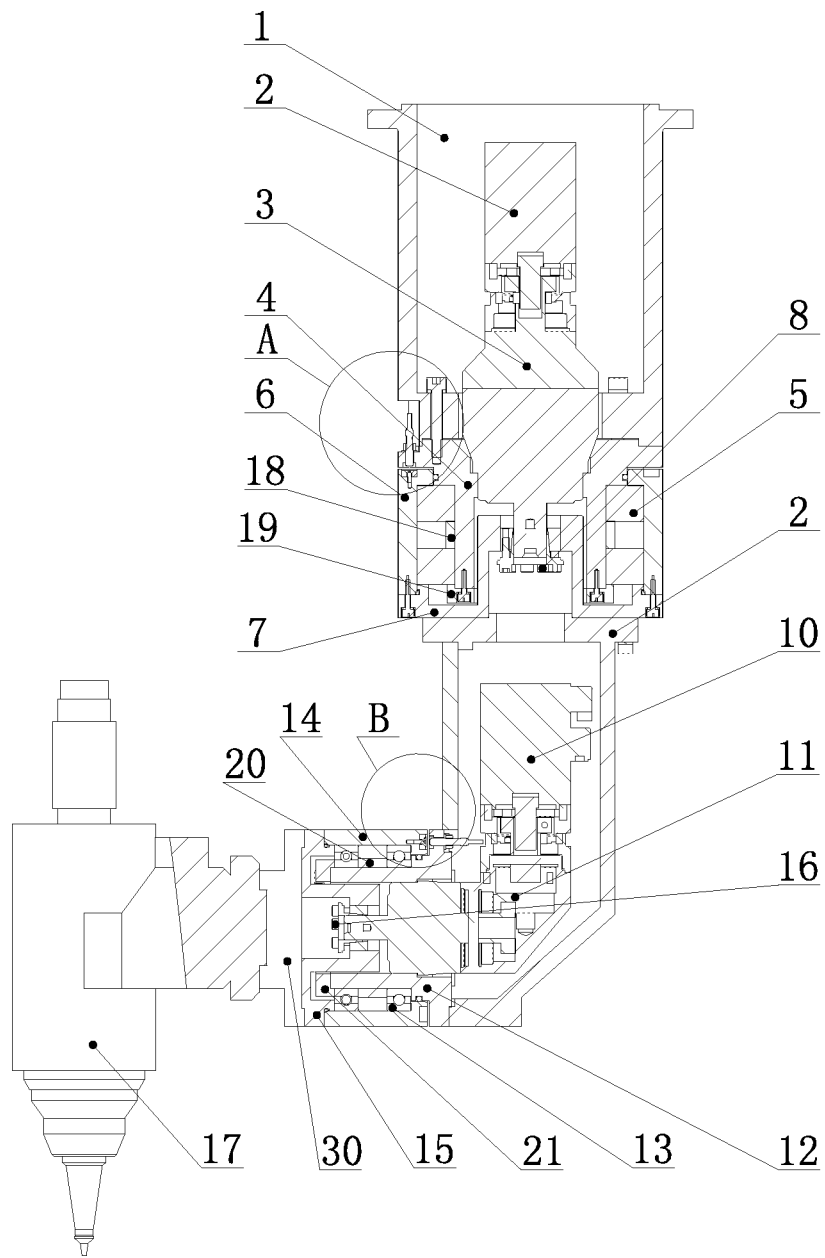


图1

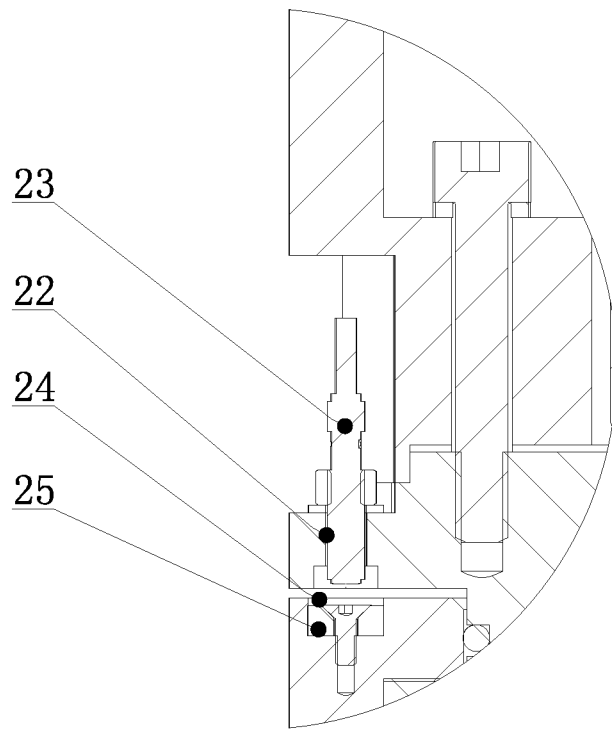


图2

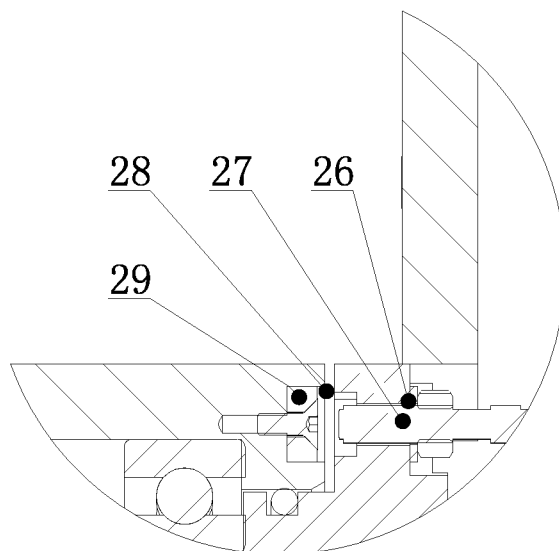


图3

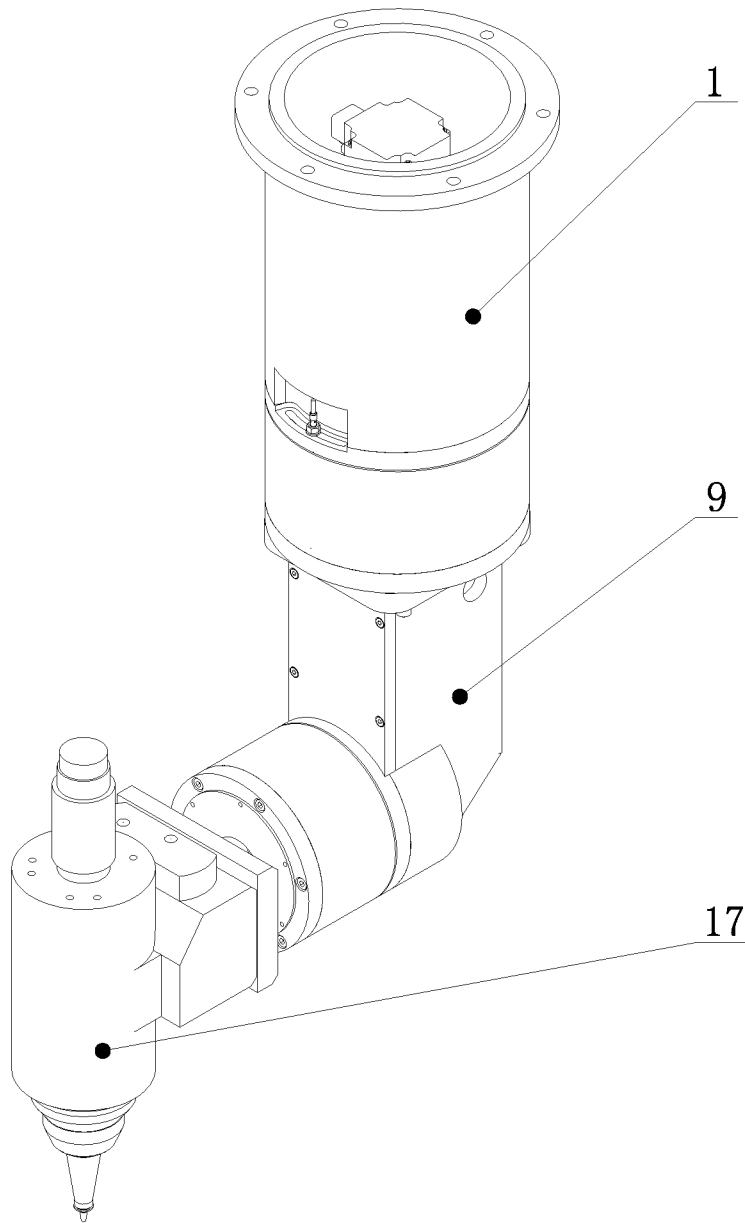


图4

# INTERNATIONAL SEARCH REPORT

International application No.  
PCT/CN2017/108321

## A. CLASSIFICATION OF SUBJECT MATTER

B23K 26/38 (2014.01) i

According to International Patent Classification (IPC) or to both national classification and IPC

## B. FIELDS SEARCHED

Minimum documentation searched (classification system followed by classification symbols)

B23K

Documentation searched other than minimum documentation to the extent that such documents are included in the fields searched

Electronic data base consulted during the international search (name of data base and, where practicable, search terms used)

EPODOC, WPI, CNPAT, CNKI: 光纤, 三维, 激光, 切割, 连接套, 内套, 外套, 轴承, 电机, 减速机, 旋转, 轴, fiber, three w  
dimension+, sleeve, shaft, motor, rotat+, turn+, bearing

## C. DOCUMENTS CONSIDERED TO BE RELEVANT

Category*	Citation of document, with indication, where appropriate, of the relevant passages	Relevant to claim No.
E	CN 207289203 U (SHANDONG LEIMING CNC LASER EQUIPMENT CO., LTD.) 01 May 2018 (01.05.2018), claims 1-8, and figures 1-4	1-8
A	CN 105798457 A (SHANGHAI EMPOWER AUTOMATION TECH CO., LTD.) 27 July 2016 (27.07.2016), description, specific embodiment, and figures 1-5	1-8
A	CN 204504520 U (SUZHOU LEAD LASER TECHNOLOGY CO., LTD.) 29 July 2015 (29.07.2015), entire document	1-8
A	JP H02179381 A (FANUC LTD.) 12 July 1990 (12.07.1990), entire document	1-8
A	JP 2004202558 A (YAMAZAKI MAZAK CORP.) 22 July 2004 (22.07.2004), entire document	1-8
A	CN 106583919 A (SHANGHAI EMPOWER AUTOMATION TECH CO., LTD.) 26 April 2017 (26.04.2017), entire document	1-8

Further documents are listed in the continuation of Box C.

See patent family annex.

<p>* Special categories of cited documents:</p> <p>“A” document defining the general state of the art which is not considered to be of particular relevance</p> <p>“E” earlier application or patent but published on or after the international filing date</p> <p>“L” document which may throw doubts on priority claim(s) or which is cited to establish the publication date of another citation or other special reason (as specified)</p> <p>“O” document referring to an oral disclosure, use, exhibition or other means</p> <p>“P” document published prior to the international filing date but later than the priority date claimed</p>	<p>“T” later document published after the international filing date or priority date and not in conflict with the application but cited to understand the principle or theory underlying the invention</p> <p>“X” document of particular relevance; the claimed invention cannot be considered novel or cannot be considered to involve an inventive step when the document is taken alone</p> <p>“Y” document of particular relevance; the claimed invention cannot be considered to involve an inventive step when the document is combined with one or more other such documents, such combination being obvious to a person skilled in the art</p> <p>“&amp;” document member of the same patent family</p>
---	---

Date of the actual completion of the international search 15 May 2018	Date of mailing of the international search report 08 June 2018
Name and mailing address of the ISA State Intellectual Property Office of the P. R. China No. 6, Xitucheng Road, Jimenqiao Haidian District, Beijing 100088, China Facsimile No. (86-10) 62019451	Authorized officer  QU, Xin  Telephone No. (86-10) 53961171

# INTERNATIONAL SEARCH REPORT

International application No.  
PCT/CN2017/108321

C (Continuation). DOCUMENTS CONSIDERED TO BE RELEVANT

Category*	Citation of document, with indication, where appropriate, of the relevant passages	Relevant to claim No.
A	CN 106363295 A (TIANJIN ZHONGJIE TECH DEV CO., LTD.) 01 February 2017 (01.02.2017), entire document	1-8

**INTERNATIONAL SEARCH REPORT**  
Information on patent family members

International application No.  
PCT/CN2017/108321

Patent Documents referred in the Report	Publication Date	Patent Family	Publication Date
CN 207289203 U	01 May 2018	None	
CN 105798457 A	27 July 2016	None	
CN 204504520 U	29 July 2015	None	
JP H02179381 A	12 July 1990	None	
JP 2004202558 A	22 July 2004	None	
CN 106583919 A	26 April 2017	None	
CN 106363295 A	01 February 2017	None	

国际检索报告

国际申请号

PCT/CN2017/108321

<p><b>A. 主题的分类</b> B23K 26/38(2014.01) i</p> <p>按照国际专利分类(IPC)或者同时按照国家分类和IPC两种分类</p>																														
<p><b>B. 检索领域</b> 检索的最低限度文献(标明分类系统和分类号) B23K</p> <p>包含在检索领域中的除最低限度文献以外的检索文献</p> <p>在国际检索时查阅的电子数据库(数据库的名称, 和使用的检索词(如使用)) EPODOC, WPI, CNPAT, CNKI: 光纤, 三维, 激光, 切割, 连接套, 内套, 外套, 轴承, 电机, 减速机, 旋转, 轴, fiber, three w dimension+, sleeve, shaft, motor, rotat+, turn+, bearing</p>																														
<p><b>C. 相关文件</b></p> <table border="1"> <thead> <tr> <th>类型*</th> <th>引用文件, 必要时, 指明相关段落</th> <th>相关的权利要求</th> </tr> </thead> <tbody> <tr> <td>E</td> <td>CN 207289203 U (山东镭鸣数控激光装备有限公司) 2018年 5月 1日 (2018 - 05 - 01) 权利要求1-8, 附图1-4</td> <td>1-8</td> </tr> <tr> <td>A</td> <td>CN 105798457 A (上海嘉强自动化技术有限公司) 2016年 7月 27日 (2016 - 07 - 27) 说明书具体实施方式、附图1-5</td> <td>1-8</td> </tr> <tr> <td>A</td> <td>CN 204504520 U (苏州领创激光科技有限公司) 2015年 7月 29日 (2015 - 07 - 29) 全文</td> <td>1-8</td> </tr> <tr> <td>A</td> <td>JP H02179381 A (FANUC LTD.) 1990年 7月 12日 (1990 - 07 - 12) 全文</td> <td>1-8</td> </tr> <tr> <td>A</td> <td>JP 2004202558 A (YAMAZAKI MAZAK CORP.) 2004年 7月 22日 (2004 - 07 - 22) 全文</td> <td>1-8</td> </tr> <tr> <td>A</td> <td>CN 106583919 A (上海嘉强自动化技术有限公司) 2017年 4月 26日 (2017 - 04 - 26) 全文</td> <td>1-8</td> </tr> <tr> <td>A</td> <td>CN 106363295 A (天津中杰科技发展有限公司) 2017年 2月 1日 (2017 - 02 - 01) 全文</td> <td>1-8</td> </tr> </tbody> </table> <p><input type="checkbox"/> 其余文件在C栏的续页中列出。 <input checked="" type="checkbox"/> 见同族专利附件。</p> <p>* 引用文件的具体类型:          “A” 认为不特别相关的表示了现有技术一般状态的文件          “E” 在国际申请日的当天或之后公布的在先申请或专利          “L” 可能对优先权要求构成怀疑的文件, 或为确定另一篇引用文件的公布日而引用的或者因其他特殊理由而引用的文件 (如具体说明的)          “O” 涉及口头公开、使用、展览或其他方式公开的文件          “P” 公布日先于国际申请日但迟于所要求的优先权日的文件          “T” 在申请日或优先权日之后公布, 与申请不相抵触, 但为了理解发明之理论或原理的在后文件          “X” 特别相关的文件, 单独考虑该文件, 认定要求保护的发明不是新颖的或不具有创造性          “Y” 特别相关的文件, 当该文件与另一篇或者多篇该类文件结合并且这种结合对于本领域技术人员为显而易见时, 要求保护的发明不具有创造性          “&amp;” 同族专利的文件</p> <table border="1"> <tr> <td>国际检索实际完成的日期 2018年 5月 15日</td> <td>国际检索报告邮寄日期 2018年 6月 8日</td> </tr> <tr> <td>ISA/CN的名称和邮寄地址 中华人民共和国国家知识产权局 (ISA/CN) 中国北京市海淀区蓟门桥西土城路6号 100088 传真号 (86-10)62019451</td> <td>受权官员 曲欣 电话号码 010-53961171</td> </tr> </table>			类型*	引用文件, 必要时, 指明相关段落	相关的权利要求	E	CN 207289203 U (山东镭鸣数控激光装备有限公司) 2018年 5月 1日 (2018 - 05 - 01) 权利要求1-8, 附图1-4	1-8	A	CN 105798457 A (上海嘉强自动化技术有限公司) 2016年 7月 27日 (2016 - 07 - 27) 说明书具体实施方式、附图1-5	1-8	A	CN 204504520 U (苏州领创激光科技有限公司) 2015年 7月 29日 (2015 - 07 - 29) 全文	1-8	A	JP H02179381 A (FANUC LTD.) 1990年 7月 12日 (1990 - 07 - 12) 全文	1-8	A	JP 2004202558 A (YAMAZAKI MAZAK CORP.) 2004年 7月 22日 (2004 - 07 - 22) 全文	1-8	A	CN 106583919 A (上海嘉强自动化技术有限公司) 2017年 4月 26日 (2017 - 04 - 26) 全文	1-8	A	CN 106363295 A (天津中杰科技发展有限公司) 2017年 2月 1日 (2017 - 02 - 01) 全文	1-8	国际检索实际完成的日期 2018年 5月 15日	国际检索报告邮寄日期 2018年 6月 8日	ISA/CN的名称和邮寄地址 中华人民共和国国家知识产权局 (ISA/CN) 中国北京市海淀区蓟门桥西土城路6号 100088 传真号 (86-10)62019451	受权官员 曲欣 电话号码 010-53961171
类型*	引用文件, 必要时, 指明相关段落	相关的权利要求																												
E	CN 207289203 U (山东镭鸣数控激光装备有限公司) 2018年 5月 1日 (2018 - 05 - 01) 权利要求1-8, 附图1-4	1-8																												
A	CN 105798457 A (上海嘉强自动化技术有限公司) 2016年 7月 27日 (2016 - 07 - 27) 说明书具体实施方式、附图1-5	1-8																												
A	CN 204504520 U (苏州领创激光科技有限公司) 2015年 7月 29日 (2015 - 07 - 29) 全文	1-8																												
A	JP H02179381 A (FANUC LTD.) 1990年 7月 12日 (1990 - 07 - 12) 全文	1-8																												
A	JP 2004202558 A (YAMAZAKI MAZAK CORP.) 2004年 7月 22日 (2004 - 07 - 22) 全文	1-8																												
A	CN 106583919 A (上海嘉强自动化技术有限公司) 2017年 4月 26日 (2017 - 04 - 26) 全文	1-8																												
A	CN 106363295 A (天津中杰科技发展有限公司) 2017年 2月 1日 (2017 - 02 - 01) 全文	1-8																												
国际检索实际完成的日期 2018年 5月 15日	国际检索报告邮寄日期 2018年 6月 8日																													
ISA/CN的名称和邮寄地址 中华人民共和国国家知识产权局 (ISA/CN) 中国北京市海淀区蓟门桥西土城路6号 100088 传真号 (86-10)62019451	受权官员 曲欣 电话号码 010-53961171																													



国际检索报告  
关于同族专利的信息

国际申请号

PCT/CN2017/108321

检索报告引用的专利文件			公布日 (年/月/日)	同族专利	公布日 (年/月/日)
CN	207289203	U	2018年 5月 1日	无	
CN	105798457	A	2016年 7月 27日	无	
CN	204504520	U	2015年 7月 29日	无	
JP	H02179381	A	1990年 7月 12日	无	
JP	2004202558	A	2004年 7月 22日	无	
CN	106583919	A	2017年 4月 26日	无	
CN	106363295	A	2017年 2月 1日	无	

表 PCT/ISA/210 (同族专利附件) (2015年1月)