

说明书

一种光纤三维激光切割装置

技术领域：

本发明涉及激光切割技术领域，具体涉及一种光纤三维激光切割装置。

背景技术：

随着装备制造业的快速发展，我国数控激光切割成套设备已进入快速增长期，年增长率达 50% 以上。除了通用激光切割机之外，对高速高精度激光切割机、大幅面厚板激光切割机、三维立体数控激光切割机、航天航空用有色金属激光器切割机等高性能激光切割系统的需求也与日俱增，但快速发展的机器人三维切割，其切割速度、切割精度受到机器人（串联机构、并联机构或串并联机构）结构的局限性，无法满足某些行业高速度、高精度的切割要求，发展机床式的光纤三维激光切割装置势在必行。

发明内容：

本发明的目的就是为了弥补现有技术的不足，提供了一种光纤三维激光切割装置，它具有结构设计合理、成本低廉、结构紧凑、传动链短、无反向间隙、传动效率高等优点，解决了现有技术中存在的问题。

本发明为解决上述技术问题所采用的技术方案是：

一种光纤三维激光切割装置，包括连接套，所述连接套内设有第一伺服电机，第一伺服电机连接有伺服减速机，伺服减速机安装在第一内套内，第一内套上端与连接套连接，第一内套外壁通过第一轴承与第一外套连接，第一外套下端连接有第一连接盘，第一连接盘通过第一涨紧套与伺服减速机的输出轴连接，第一连接盘下端设有直角座，直角座内竖向设有第二伺服电机，第二伺服电机连接有直角伺服减速机，直角伺服减速机安装在第二内套内，第二内套右

说明书

端与直角座连接，第二内套外壁通过第二轴承与第二外套连接，第二外套末端连接有第二连接盘，第二连接盘通过第二涨紧套与直角伺服减速机的输出轴连接，第二连接盘与光纤切割头连接。

所述第一轴承为第一角接触球轴承，第一内套与第一外套之间自上而下设有两个第一角接触球轴承，两个第一角接触球轴承之间设有第一隔套。

所述第一内套下端设有压紧第一角接触球轴承的第一压盖。

所述第二轴承为第二角接触球轴承，第二内套与第二外套之间从右向左设有两个第二角接触球轴承，两个第二角接触轴承之间设有第二隔套。

所述第二内套末端设有压紧第二角接触球轴承的第二压盖。

所述第一内套上设有第一圆槽，第一圆槽内设有第一感应开关，第一外套对应第一感应开关的位置设有第一凹槽，第一凹槽内设有第一感应块。

所述第二内套上设有第二圆槽，第二圆槽内设有第二感应开关，第二外套对应第二感应开关的位置设有第二凹槽，第二凹槽内设有第二感应块。

所述第二连接盘通过连接法兰与光纤切割头连接。

本发明采用上述方案，针对现有光纤激光切割设备存在的技术问题，设计了一种光纤三维激光切割装置，通过设计第一伺服电机、伺服减速机、第二伺服电机、直角伺服减速机，实现光纤切割头绕 C 轴 360 度无限制回转，绕 A 轴正负 150 度回转，配合三维光纤数控激光切割机床，可以满足三维覆盖件的光纤激光切割，本申请的激光切割设备具有以下优点：所选元器件成本低廉，结构简单，生产成本低廉；结构紧凑、占用空间小、故障率低和维护成本低；工作元件由涨紧套直接带动，传动链短，系统刚性好，无反向间隙，精度高；传动效率高，速度快，满足激光切割高速高精度的要求。

附图说明：

说明书

图 1 是本发明的结构示意图；

图 2 是图 1 中 A 部局部放大图；

图 3 是图 1 中 B 部局部放大图；

图 4 是本发明的立体结构示意图；

图中，1、连接套，2、第一伺服电机，3、伺服减速机，4、第一内套，5、第一轴承，6、第一外套，7、第一连接盘，8、第一涨紧套，9、直角座，10、第二伺服电机，11、直角伺服减速机，12、第二内套，13、第二轴承，14、第二外套，15、第二连接盘，16、第二涨紧套，17、光纤切割头，18、第一隔套，19、第一压盖，20、第二隔套，21、第二压盖，22、第一圆槽，23、第一感应开关，24、第一凹槽，25、第一感应块，26、第二圆槽，27、第二感应开关，28、第二凹槽，29、第二感应块，30、连接法兰。

具体实施方式：

为能清楚说明本方案的技术特点，下面通过具体实施方式，并结合其附图，对本发明进行详细阐述。

如图 1-4 所示，一种光纤三维激光切割装置，包括连接套 1，连接套 1 内设有第一伺服电机 2，第一伺服电机 2 连接有伺服减速机 3，伺服减速机 3 安装第一内套 4 内，第一内套 4 上端与连接套 1 连接，第一内套 4 外壁通过第一轴承 5 与第一外套 6 连接，第一外套 6 下端连接有第一连接盘 7，第一连接盘 7 通过第一涨紧套 8 与伺服减速机 3 的输出轴连接，第一连接盘 7 下端设有直角座 9，直角座 9 内竖向设有第二伺服电机 10，第二伺服电机 10 连接有直角伺服减速机 11，直角伺服减速机 11 安装在第二内套 12 内，第二内套 12 右端与直角座 9 连接，第二内套 12 外壁通过第二轴承 13 与第二外套 14 连接，第二外套 14 末端连接有第二连接盘 15，第二连接盘 15 通过第二涨紧套 16 与直角伺服减速机 11

说明书

的输出轴连接，第二连接盘 15 与光纤切割头 17 连接，通过设计第一伺服电机 2、伺服减速机 3、第二伺服电机 10、直角伺服减速机 11，实现光纤切割头 17 绕 C 轴 360 度无限制回转，绕 A 轴正负 150 度回转，配合三维光纤数控激光切割机床，可以满足三维覆盖件的光纤激光切割，本申请的激光切割设备具有以下优点：所选元器件成本低廉，结构简单，生产成本低廉；结构紧凑、占用空间小、故障率低和维护成本低；工作元件由涨紧套直接带动，传动链短，系统刚性好，无反向间隙，精度高；传动效率高，速度快，满足激光切割高速高精度的要求

第一轴承 5 为第一角接触球轴承，第一内套 4 与第一外套 6 之间自上而下设有两个第一角接触球轴承，两个第一角接触球轴承之间设有第一隔套 18，起到牢固支撑第一外套 6 的作用，使第一外套 6 能够精确的带动第一连接盘 7 旋转。

第一内套 4 下端设有压紧第一角接触球轴承的第一压盖 19，起到对第一角接触球轴承的支撑作用。

第二轴承 13 为第二角接触球轴承，第二内套 12 与第二外套 14 之间从右向左设有两个第二角接触球轴承，两个第二角接触轴承之间设有第二隔套 20，起到牢固支撑第二外套 14 的作用，使第二外套 14 能够精确的带动第二连接盘 15 旋转。

第二内套 12 末端设有压紧第二角接触球轴承的第二压盖 21，起到对第二角接触球轴承的支撑作用。

第一内套 4 上设有第一圆槽 22，第一圆槽 22 内设有第一感应开关 23，第一外套 6 对应第一感应开关 23 的位置设有第一凹槽 24，第一凹槽 24 内设有第一感应块 25，使第一感应开关 23 和第一感应块 25 安装方便牢固。

第二内套 12 上设有第二圆槽 26，第二圆槽 26 内设有第二感应开关 27，第

说明书

二外套 14 对应第二感应开关 27 的位置设有第二凹槽 28，第二凹槽 28 内设有第二感应块 29，使第二感应开关 27 和第二感应块 29 安装方便牢固。

第二连接盘 15 通过连接法兰 30 与光纤切割头 17 连接。

本发明的的工作过程：

本申请的光纤三维激光切割装置工作时，首先通过连接套 1 固定在三维光纤数控激光切割机床的部件上，并将第一伺服电机 2、第二伺服电机 10 和光纤切割头 17 等需要接线的部件分别通过导线与机床的控制系统连接，第一内套 4、第一伺服电机 2 和伺服减速机 3 均固定不动，第一伺服电机 2 启动，通过伺服减速机 3 的出轴，由第一涨紧套 8 带动第一连接盘 7 转动，第一连接盘 7 带动下部的部件按设定的方向和速度绕 C 轴旋转。第二伺服电机 10 启动，并通过直角伺服减速机 11，由第二涨紧套 16 带动第二连接盘 15 转动，第二连接盘 15 转动带动前面的光纤切割头 17 绕 A 轴按设定的方向和速度旋转，通过以上机构，实现光纤切割头 17 绕 C 轴和 A 轴的精确转动，与三维光纤数控激光切割机床配合，实现了三维覆盖件的光纤数控激光切割，本申请的光纤三维激光切割装置具有结构设计合理、成本低廉、结构紧凑、传动链短、无反向间隙、传动效率高优点。

上述具体实施方式不能作为对本发明保护范围的限制，对于本技术领域的技术人员来说，对本发明实施方式所做出的任何替代改进或变换均落在本发明的保护范围内。

本发明未详述之处，均为本技术领域技术人员的公知技术。

权 利 要 求 书

1、一种光纤三维激光切割装置，其特征在于：包括连接套，所述连接套内设有第一伺服电机，第一伺服电机连接有伺服减速机，伺服减速机安装第一内套内，第一内套上端与连接套连接，第一内套外壁通过第一轴承与第一外套连接，第一外套下端连接有第一连接盘，第一连接盘通过第一涨紧套与伺服减速机的输出轴连接，第一连接盘下端设有直角座，直角座内竖向设有第二伺服电机，第二伺服电机连接有直角伺服减速机，直角伺服减速机安装在第二内套内，第二内套右端与直角座连接，第二内套外壁通过第二轴承与第二外套连接，第二外套末端连接有第二连接盘，第二连接盘通过第二涨紧套与直角伺服减速机的输出轴连接，第二连接盘与光纤切割头连接。

2、根据权利要求1所述的一种光纤三维激光切割装置，其特征在于：所述第一轴承为第一角接触球轴承，第一内套与第一外套之间自上而下设有两个第一角接触球轴承，两个第一角接触球轴承之间设有第一隔套。

3、根据权利要求2所述的一种光纤三维激光切割装置，其特征在于：所述第一内套下端设有压紧第一角接触球轴承的第一压盖。

4、根据权利要求1所述的一种光纤三维激光切割装置，其特征在于：所述第二轴承为第二角接触球轴承，第二内套与第二外套之间从右向左设有两个第二角接触球轴承，两个第二角接触轴承之间设有第二隔套。

5、根据权利要求4所述的一种光纤三维激光切割装置，其特征在于：所述第二内套末端设有压紧第二角接触球轴承的第二压盖。

6、根据权利要求1所述的一种光纤三维激光切割装置，其特征在于：所述第一内套上设有第一圆槽，第一圆槽内设有第一感应开关，第一外套对应第一感应开关的位置设有第一凹槽，第一凹槽内设有第一感应块。

权 利 要 求 书

7、根据权利要求 1 所述的一种光纤三维激光切割装置，其特征在于：所述第二内套上设有第二圆槽，第二圆槽内设有第二感应开关，第二外套对应第二感应开关的位置设有第二凹槽，第二凹槽内设有第二感应块。

8、根据权利要求 1 所述的一种光纤三维激光切割装置，其特征在于：所述第二连接盘通过连接法兰与光纤切割头连接。

说明书摘要

一种光纤三维激光切割装置，包括连接套，连接套内设有第一伺服电机，第一伺服电机连接有伺服减速机，第一内套上端与连接套连接，第一内套外壁通过第一轴承与第一外套连接，第一外套下端连接有第一连接盘，第一连接盘通过第一涨紧套与伺服减速机的输出轴连接，第一连接盘下端设有直角座，直角座内竖向设有第二伺服电机，第二伺服电机连接有直角伺服减速机，第二内套右端与直角座连接，第二内套外壁通过第二轴承与第二外套连接，第二外套末端连接有第二连接盘，第二连接盘通过第二涨紧套与直角伺服减速机的输出轴连接，第二连接盘与光纤切割头连接，它具有结构设计合理、成本低廉、结构紧凑、传动链短、无反向间隙、传动效率高等优点。

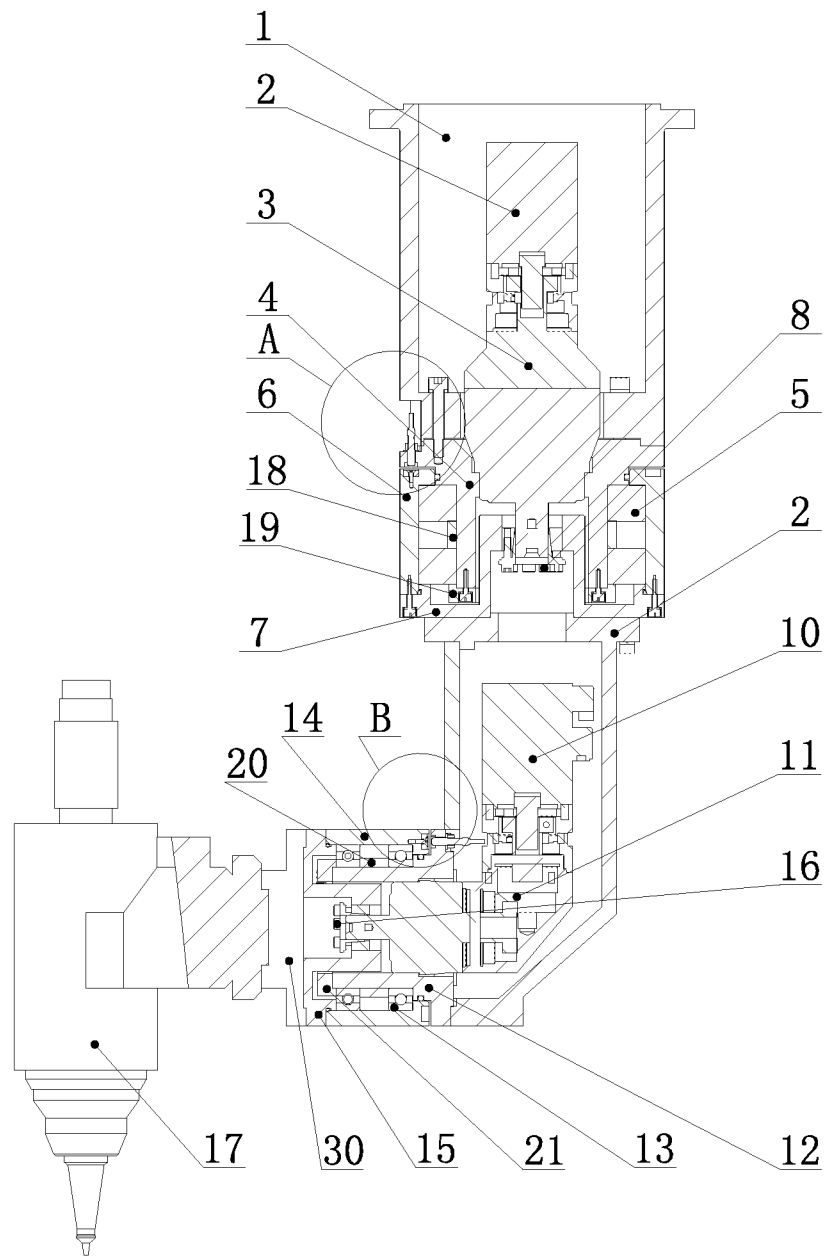


图1

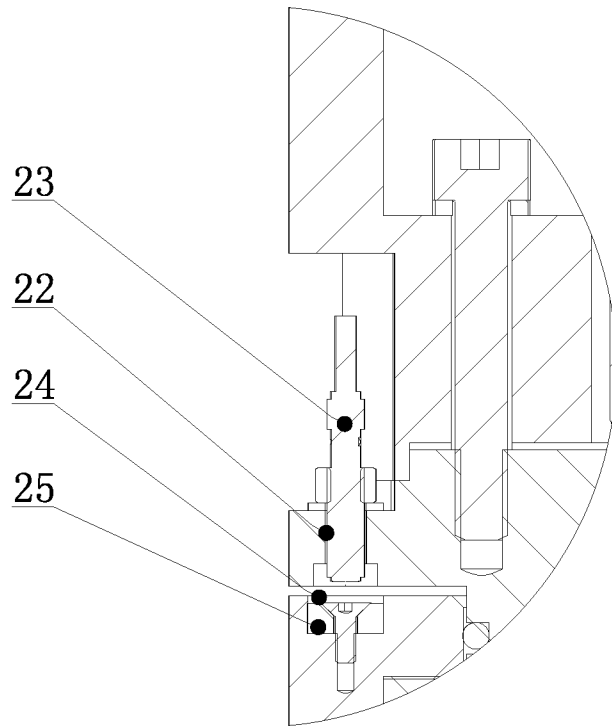


图2

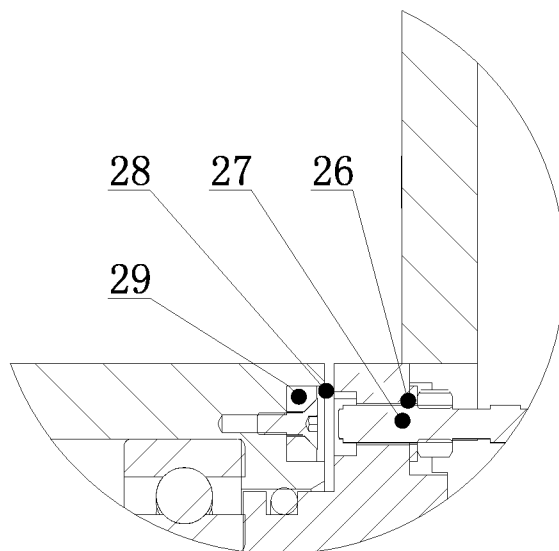


图3

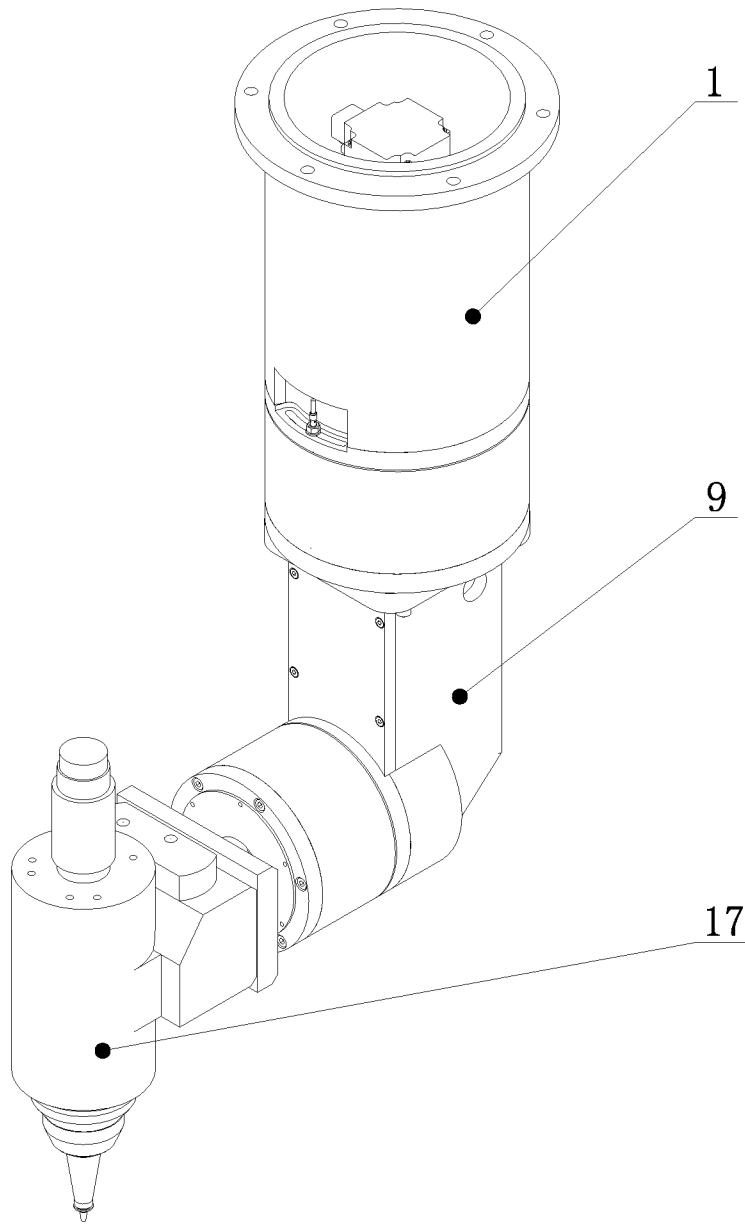


图4