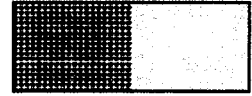


DOCUMENT MADE AVAILABLE UNDER THE PATENT COOPERATION TREATY (PCT)

International application number:	PCT/KR2018/007699
International filing date:	06 July 2018 (06.07.2018)
Document type:	Certified copy of priority document
Document details:	Country/Office: KR
	Number: 10-2018-0031923
	Filing date: 28 August 2017 (28.08.2017)
Date of receipt at the International Bureau:	20 December 2018 (20.12.2018)

Remark: Priority document submitted or transmitted to the International Bureau in compliance with Rule 17.1(a),(b) or (b-bis)



별첨 사본은 아래 출원의 원본과 동일함을 증명함.

This is to certify that the following application annexed hereto is a true copy from the records of the Korean Intellectual Property Office.

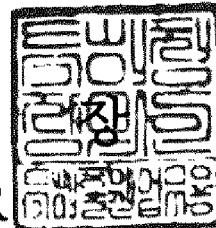
출원 번호 : 10-2018-0031923
Application Number

출원 년 월 일 : 2017년 08월 28일
Filing Date AUG 28, 2017

출원인 : 김종해
Applicant(s) KIM JONG HAE

2018 년 12 월 14 일

특 허 청
COMMISSIONER



【서지사항】

【서류명】	특허출원서
【출원구분】	분할출원
【출원인】	
【성명】	김종해
【특허고객번호】	4-1998-008239-3
【발명의 국문명칭】	솔라셀 패널의 종방향 설치 방법과 시스템장치
【발명의 영문명칭】	Method and system apparatus for vertical installation of solar cell panel.
【발명자】	
【성명】	김종해
【특허고객번호】	4-1998-008239-3
【발명자】	
【성명】	문정옥
【특허고객번호】	4-2013-022306-9
【발명자】	
【성명】	김마이클제이
【특허고객번호】	6-2014-009804-5
【발명자】	
【성명】	한경자
【특허고객번호】	4-2002-013975-1
【발명자】	

【성명】 박종명

【성명의 영문표기】 PARK JONG MYUNG

【주민등록번호】 600115-1XXXXXX

【우편번호】 21364

【주소】 인천광역시 부평구 원길로 12(청천동) 대진아파트 마-103호

【발명자】

【성명】 김토미와이

【성명의 영문표기】 KIM TOMMY Y

【주소】 미합중국 캘리포니아주 란초 팔로스 베르데스 토스카니니
디알 더블유 1501

【주소의 영문표기】 1501 W DR TOSCANINI VERDES PALOS RANCHO CA90275 USA

【출원언어】 국어

【원출원의 출원번호】 10-2017-0108780

【심사청구】 청구

【취지】 위와 같이 특허청장에게 제출합니다.

출원인 김중해 (서명 또는 인)

【수수료】

【출원료】 0 면 46,000 원

【가산출원료】 24 면 0 원

【우선권주장료】 0 건 0 원

【심사청구료】 14 항 759,000 원

【합계】	805,000 원
【면제사유】	국가유공자[1]
【면제후 수수료】	0 원
【첨부서류】	1.국가유공자와 그 유족 또는 가족임을 증명하는 서류_1통

【발명의 설명】

【발명의 명칭】

솔라셀 패널의 종방향 설치 방법과 시스템장치{Method and system apparatus for vertical installation of solar cell panel.}

【기술분야】

【0001】 본 발명은 출원인이 기출원한 출원번호 제10-2017-0078521호의 연속 개량, 이용발명이다. 지상에서 태양광 발전을 위한 솔라셀 패널을 설치하는 기존의 횡방향 시스템(Horizontal system)은 넓은 토지가 필요하며 국토의 면적이 좁은 국가에서 원전을 대체할 수 있는 태양광발전소를 건립할 수 없는 문제점이 있으므로 본 발명은 버려진 산비탈 경사지를 이용하여 다수개의 솔라셀 패널을 상하 종방향으로 다단 설치하는 종방향 시스템(Vertical system) 장치와 방법을 제공함으로써 토지 이용효율을 높여 버려진 산지에 대규모 태양광발전소를 건립하는 효과적인 방법과 그 응용시스템 장치에 관한 것이다.

【발명의 배경이 되는 기술】

【0002】 기존의 솔라셀모듈의 패널을 지상에 설치하는 방법은 솔라셀 패널을 횡방향으로 설치하므로 넓은 토지가 필요하며, 1KW급 태양광발전 패널의 설치면적이 서비스면적을 포함하여 평균 10내외 이므로 140MW급(고리5호 원전기준) 태양광발전소를 건립하려면 14,000,000의 토지가 필요하며 이는 여의도 면적의 약 2배에 달하므로 현실적으로 불가능하다.

【0003】 기존의 평지에 솔라셀 패널을 설치할시 다수개의 솔라셀로 구성된 모듈의 패널 프레임 경사도를 미리 조절하거나 원격 제어하는 방법으로 솔라셀 패널을 설치하며 이와 같은 방법은 패널의 높이가 높아 프레임 간의 그늘을 피하기 위하여 이격거리가 필요하여 넓은 면적의 토지가 필요하다.

【0004】 또한 기존의 평지 설치방법은 경사가 심한 산지에 설치할시 산비탈의 강한 바람으로 인하여 솔라셀 패널이 쉽게 붕괴 되며 산비탈이라 무거운 솔라셀 패널의 산지 설치와 보수유지가 어려운 문제점이 있다.

【0005】 또한, 솔라셀 패널을 산비탈에 설치하는 기존의 방법은 산의 남향만 이용할 수 있는 문제점이 있으므로 남향이 아닌 동서북향까지 모두 이용하여 솔라셀 패널을 설치하는 효과적인 방법이 필요하다.

【0006】 기존의 솔라셀 패널 설치시스템은 조립식 거치대로 패널의 반사각을 고정하여 설치하는 고정식과 거치대와 패널 간에 패널의 경사도를 임의 조절하는 가변식으로 구성된다.

【0007】 한국등록특허 제10-1108713호(경사각도 조정이 용이한 태양광 발전장치)에서 거치대와 솔라셀 패널 간을 힌지축으로 연결하고 힌지축에 경사도를 가변하는 장치를 구성하였으나 솔라셀 패널 자체의 하중이나 강한 바람으로 패널이 뒤로 넘어져 패널을 파손시키는 문제점이 있다.

【0008】 한국등록특허 제10-1670346호(거멀접이 지붕 설치용 태양광 발전장치)에서 솔라셀패널을 지지하는 상부프레임과 상부프레임을 지지하는 하부프레임을

조립식으로 구성하고 패널의 경사도를 고정하여 설치하는 구성이 개시되어 있으나 이 방식은 경사도를 임의 조절할 수 없는 문제점이 여전하다.

【0009】 한국특허등록 제10-0887723호(태양광 수집 패널의 수상용 고정구조물)로 태양광 수집패널을 강이나 호수에 설치하는 수상용 구조물에 관한 특허가 등록되었으나 여전히 설비의 코스트가 높아 기존의 화력발전에 비하여 발전 단가가 2배 이상이라는 문제점이 있다.

【0010】 미국특허 US6,060,658(Pole having solar cells)에서 기둥의 360도 표면에 솔라셀 모듈을 장착하고 솔라셀 모듈의 전원으로 가동하는 도료표지판이나 시계 등을 구성하는 기술이 공지되어 있으나 태양광을 집광하는 패널의 경사도나 방향을 전혀 고려하지 아니하여 발전효율이 저조한 문제점이 있다.

【0011】 미국특허 US8,776,454B2(Solar array support structure mounting rail and method of installation thereof)에서 레일을 이용하는 솔라셀 패널 거치 방법이 공개되어 있으나 이 방법은 레일을 수평으로 설치하여 솔라셀 패널을 거치하는 방법이므로 여전히 넓은 면적의 토지가 필요하다.

【0012】 1954년 벨연구소에서 실리콘(Si)솔라셀로 4%의 효율을 기록하였으나 재료의 순도를 높이고 제조공정기술을 개선하여 지금은 양산셀의 효율이 15%내외로 개선되었으나 2012년 등장한 페로브스카이트라 부르는 금속산화물로 양산효율을 22%이상 향상시키고 실리콘 솔라셀의 1/3이하로 제조 원가를 낮출 수 있게 되었다.

【0013】 따라서 1KW의 전기를 생산하는데 필요한 태양광발전비용과 화석연료를 사용해 생산한 일반전력 생산비용이 같아지는 그리드 패리티(Grid Parity)에 이미 도달하였으나 화석 원료를 이용하는 발전시스템을 대체하는 대규모 태양광발전소를 건립하기 위한 대규모의 토지확보가 어려운 문제점이 있다.

【0014】 세계 각국에서 핵분열방식의 원자력발전은 지진에 취약하고 전시는 원전이 폭발되어 원자탄 규모의 피해를 초래하므로 이스라엘에서는 원전을 원초적으로 설치하지 않고 있으며, 전쟁이나 테러의 위협이 있는 국가에서 원전을 기피하는 경향이 증대되고 있다.

【0015】 또한 석탄을 이용하는 화력발전은 공해로 인하여 각국이 발전시설을 폐쇄하고 있으므로 향후 원전이나 화력 발전을 대체하는 산업적 태양광발전 기술과 발전 코스트를 저감 할 수 있는 획기적인 시스템의 개발이 필요하다.

【발명의 내용】

【해결하고자 하는 과제】

【0016】 기존의 솔라셀 패널은 평지에 설치할시 지가로 인하여 발전 코스트를 증가시키는 문제점이 있었고 패널 반사파에 대한 거부감으로 도시에 대규모 태양광 발전 설비를 구축할 수 없는 어려움이 있었다. 위와 같은 문제점으로 인하여 일부 국가에서 염전바닥이나 도로면에 태양광발전 설비를 구축하는 실험이 계속되고 있다. 위와 같은 문제점을 해소하기 위하여 산지를 이용하여 솔라셀 패널을 설치하는 방법이 제시되고 있으나, 오로지 산지의 남측면만 이용할 수 있는 제한이

있으므로 저렴한 산지의 동서북향까지 이용할 수 있는 기술의 개발이 필요하다.

【0017】 본 발명은 위와 같은 문제점을 해소하고 태양광 발전코스트를 저감하기 위하여 버려진 산지의 동서남북 전 방향 경사지에 태양광 발전을 위한 대규모의 솔라셀 패널을 설치하는 효과적이고 경제적인 방법과 시스템 장치를 제공하며, 산지를 이용하여 원전이나 화력발전소를 대체하는 대형 태양광 발전 설비 구축 시스템 기술을 제공하는 것이 목적이다.

【과제의 해결 수단】

【0018】 상기 목적을 달성하기 위하여 본 발명은 기존의 솔라셀 패널 횡방향 설치방법을 개선하여 이를 상하 종방향으로 설치하여 기존의 방법에 비하여 설치면적을 획기적으로 감소시키는 시스템기술과 방법을 제공한다.

【0019】 또한 종방향으로 설치하게 되어 버려진 산지의 동서남북 경사지 전체를 모두 이용하는 대규모 태양광 발전소 건립을 가능하게 하는 기술을 제공한다.

【0020】 기존의 산비탈 경사지를 이용하는 발명(출원인의 한국특허 출원 10-2017-0078521)은 산의 남측방에만 설치 가능하나 본 발명은 타워형의 철구조물에 설치할 수 있게 되어 산비탈의 방향에 구애받지 않고 솔라셀 패널을 설치할 수 있는 유용한 기술을 제공한다.

【0021】 또한 기존의 산비탈 설치방법은 험준한 산지에서 무게가 무거운 대형 솔라셀 패널을 설치하는데 따른 어려움이 있었으나 본 발명은 레일 위에서 교류나 직류 전동원치로 간편하게 무거운 솔라셀 패널을 끌어올려 설치하거나 끌어내려

해체할 수 할 수 있는 효과적인 방법을 제공한다.

【발명의 효과】

【0022】 본 발명은 산비탈 경사지에서 산의 경사도나 방향과 무관하게 대량의 솔라셀 패널을 거치하는 경제적이고 효과적인 솔루션을 제공하여 평지나 농지에 비하여 지가가 현저하게 저렴하므로 태양광 발전코스트를 현저하게 절감시키는 효과가 있다.

【0023】 본 발명은 경사지에서 솔라셀 패널의 4축을 레일에 결속하는 구조이므로 기존의 경사도 조절을 위한 회전축 방식에 비하여 강풍에 안전하면서도 설치 후 패널의 경사도 가변이 가능하고 기울기를 360도 방향으로 가변 할 수 있어 최적의 발전 효율을 유지하는 효과가 있다

【0024】 본 발명은 저렴한 산비탈 경사지에 대량의 태양광 발전패널을 구축하는 시스템 기술을 제공하므로 대규모의 태양광 발전패널 단지를 조성하여 원전이나 화력발전소를 대체하는 태양광 발전소 구축을 가능케 하는 효과가 있다.

【0025】 본 발명은 도시 근교 평지에 비하여 도시 미관이나 반사파로 인한 민원이 발생하지 아니하는 저렴한 산간벽지에 본 발명의 시스템을 구축함으로써 민원발생이 없고, 발전코스트를 현저하게 절감시켜 화력발전소나 원전 규모의 대형 태양광 발전소를 건립을 가능케 하는 효과가 있다.

【0026】 본 발명은 타워형 철구조물에 상하 종방향으로 다수개의 솔라셀 패널을 설치하므로 기존의 횡방향 설치방법에 비하여 토지 이용효율을 향상시켜 발전

코스트를 저감하는 효과가 있다.

【0027】 본 발명은 타워형 철구조물에 솔라셀 패널을 설치하므로 패널의 방향을 360도 방향으로 임의 조절할 수 있게 되어 산지의 동서남북 전 방향 경사지를 모두 이용할 수 있는 유용한 기술을 제공한다.

【0028】 본 발명은 레일간의 사이에서 다수개 솔라셀 패널의 상하를 연결한 체인을 전동원치로 끌어 올려 솔라셀 패널을 설치하거나 끌어내려 해체하므로 A/S나 교체가 용이하여 태양광발전소의 수명을 반영구적으로 연장할 수 있으며, 원전에 비하여 해체비용이 현저히 극히 저렴한 효과가 있다.

【도면의 간단한 설명】

【0029】 도면1은 본 발명의 타워형 시스템 구성도이다.

도면2는 본 발명의 산비탈 시스템 구성도이다.

도면3은 본 발명의 경사도 가변형 시스템 구성도이다.

도면4는 본 발명의 경사도 고정형 시스템 구성도이다.

도면5는 본 발명 시스템 설치 예시도이다.

【발명을 실시하기 위한 구체적인 내용】

【0030】 이하 본 발명의 첨부 도면에 의하여 상세히 설명한다.

【0031】 도면1은 본 발명의 시스템 구성도이고, 도면 3과 도면4는 본 발명의 솔라셀패널 체인의 구성도이고, 도면5는 설치후의 예시도 이다.

【0032】 도1에 의하는 바와 같이 본 발명의 시스템은 타워형 철구조물(15)의 남측면에 다수개의 레일(17)을 설치하고, 레일과 레일간의 사이에서 다수개의 솔라셀 패널 거치용 프레임(14)의 상하를 연결한 프레임의 체인(도3/도4)을 구성하고 상기 프레임의 체인의 최상단에 와이어로프(16)를 연결하여 레일의 상부와 하부에 설치한 와이어로프 회전축(12)을 경유하여 전동식 윈치 등으로 구성된 와이어로프 와인딩 수단(13)으로 와이어로프를 감아 프레임의 체인을 끌어 올리는 방법으로 다수개의 솔라셀 패널을 거치하거나 끌어내려 해체하는 시스템으로 구성된다.

【0033】 위의 시스템에서 솔라셀 패널 프레임의 체인(도면2/도면3)이 거치된 양개 레일(17)간의 사이에 각 레일에 연결된 사다리(11)를 구성할 수 있으며 이로써 각 솔라셀 패널에 대한 접근이 용이하고 바람을 통하게 하여 강풍에도 안전한 솔라셀 패널 거치 시스템을 제공한다.

【0034】 위의 시스템에서 와이어로프 와인딩 수단(13)은 전동식 윈치(Winch)장치로 구성하거나 필요시 복합 도르래(Pulley)를 이용한 권양장치를 이용할 수 있으며, 와이어로프를 금속 체인이나 로프로 구성할 수 있다.

【0035】 위와 같이 다수개의 솔라셀 패널을 끌어올린 후 도면3에 의하는바와 같이 각 솔라셀 패널을 거치하는 프레임(14)과 프레임 좌우측 레일(17)간에 볼트너트로 고정하거나 길이 가변식 연결수단(18)으로 솔라셀 패널의 반사면의 기울기를 360도 방향으로 가변하여 고정시킴으로서 태양광 집광 효율을 최상으로 조절할 수 있다.

【0036】 도면4에 의하는 바와 같이 다수개 솔라셀 프레임과 레일간을 볼트너

트로 결속시켜 레일 자체의 각도나 방향을 가변하여 솔라셀 패널의 집광 효율을 증대시키도록 구성할 수 있다.

【0037】 본 발명은 다수개의 패널을 분리하여 레일에 거치하므로 각 패널간의 상하 간격과 패널 좌우측 사다리를 통하여 통풍이 가능한 구조이므로 강풍에도 유용한 설치방법을 제공한다.

【0038】 본 발명은 레일간의 사이에서 다수개 솔라셀 패널의 상하를 연결한 체인을 전동원치나 권양기 등의 와이어로프 와인딩 수단(13)으로 끌어 올려 솔라셀 패널을 설치하거나 끌어내려 해체하므로 A/S나 교체가 용이하여 태양광발전소의 수명을 반영구적으로 확장할 수 있으며, 원전에 비하여 해체비용이 현저히 저렴한 효과가 있다.

【0039】 본 발명은 타워형의 철구조물에 레일(17)을 설치하므로 철구조물의 남측면에 레일을 설치하여 레일의 방향을 항상 남향으로 구성할 수 있게 되어 산지의 동서남북 산비탈을 모두 이용할 수 있다.

【0040】 본 발명에서 타워형의 철구조물은 산지에 구축된 송전타워 형태의 A 자형이나 프랑스 파리의 에펠탑형이나 자형의 철타워 구조를 원용하며, 타워의 남측면을 보강하여 다수개의 레일(17)을 설치하므로 철타워의 형태나 구성을 제한하지 않는다.

【0041】 도면2는 본 발명의 시스템에서 타워형의 철구조물을 구축하지 않고 산비탈 남측면에 직접 레일을 구축하여 본 발명의 솔라셀 패널을 설치하는 구성도

이다.

【0042】 도면에 의하는 바와 같이, 산비탈 경사지에 레일거치용 철구조물이나 산비탈 암반에 앵커볼트(Anchor Bolt)나 록볼트(Rock Bolt)나 소일네일링(Soil Nailing) 등으로 결속시킨 다수개의 레일(17)과, 레일과 레일간의 사이에서 다수개의 솔라셀 패널 거치용 프레임(14)의 상하를 연결한 프레임의 체인(도3/도4)을 구성하고 상기 프레임의 체인의 최상단에 와이어로프(16)를 연결하여 레일의 상부와 하부에 설치한 와이어로프 회전축(12)을 경유하여 와이어로프 와인딩 수단(13)으로 와이어 로프를 감아 프레임의 체인을 끌어올리는 방법으로 다수개의 솔라셀 패널을 거치하거나 끌어내려 해체하는 시스템으로 구성된다.

【0043】 위의 시스템에서 솔라셀 패널 프레임의 체인(도면2/도면3)이 거치된 양개 레인(17)간의 사이에 각 레일에 연결된 사다리(11)를 구성할 수 있으며 이로써 각 솔라셀 패널에 대한 접근이 용이하고 바람을 통하게 하여 강풍에도 안전한 솔라셀 패널 거치 시스템을 제공한다.

【0044】 위의 시스템에서 와이어로프 와인딩 수단(13)은 전동식 원치장치로 구성하거나 복합도르래 등의 권양기 장치를 이용할 수 있으며, 와이어 로프를 금속 체인이나 로프로 구성할 수 있다.

【0045】 위와 같이 다수개의 솔라셀 패널을 끌어 올린 후 각 솔라셀 패널을 거치하는 프레임(14)와 좌우측 레일(17)간에 볼트너트로 고정하거나 길이 가변식 연결수단(18)으로 솔라셀 패널의 기울기를 360도 방향으로 가변하여 고정시킴으로써 태양광 집광 효율을 최상으로 조절할 수 있다.

【0046】 본 발명은 다수개의 패널을 분리하여 레일에 거치하므로 각 패널간의 상하 간격과 패널 좌우측 사다리를 통하여 통풍이 가능한 구조이므로 강풍에도 유용한 설치방법을 제공한다.

【0047】 본 발명은 레일간의 사이에서 다수개 솔라셀 패널의 상하를 연결한 체인을 전동원치 등의 와이어로프 와인딩 수단(13)으로 끌어 올려 솔라셀 패널을 설치하거나 끌어 내려 해체하므로 A/S나 교체가 용이하여 태양광발전소의 수명을 반영구적으로 확장할 수 있으며, 원전에 비하여 해체비용이 현저히 저렴한 효과가 있다.

【0048】 솔라셀 패널의 프레임 상측방 좌우측과 레일 간에 볼트 너트로 체결하고 프레임 하측방 좌우측과 레일 간에 길이 조절이 가능한 연결수단을 구성하면 연결수단으로 각 프레임별 경사면의 기울기 방향을 임의 조절할 수 있다.

【0049】 또한 프레임 상측방 좌우측과 하측방 좌우측에 전동식이나 유압식으로 레일과의 길이를 조절하는 연결수단을 구성하여 원격제어로 각 연결수단의 길이를 조절하여 프레임의 경사도와 기울기를 360도 방향으로 변환 가능하도록 구성할 수 있다.

【0050】 위의 구성에서 솔라셀 패널의 프레임이 대형일 경우, 솔라셀 패널의 하중을 지탱하기 위하여 프레임 하부 각 연결부간의 사이에 별도의 보강재나 지지대를 부가 구성할 수 있으며, 4각 연결부 간에 선택적으로 별도의 연결부를 부가 구성하거나 솔라셀 패널의 크기나 하중에 따라 패널을 거치하는 프레임을 조립식

구조로 구성할 수 있다.

【0051】 본 발명의 시스템을 산비탈경사지에 구축할 경우, 다수개의 횡방향 레일을 경사지 암반에 앵커볼트나 록볼트나 소일네일링으로 접합시키고 암반이 없는 지역은 별도의 설치보조구조물을 구축하여 횡방향 레일을 설치한 후 그 위에 다수개의 종방향 레일을 접합시키면 다수개 횡방향 레일과 종방향 레일이 격자구조가 되어 하중을 분산시켜 더욱 안전한 패널 거치시스템을 제공한다.

【0052】 본 발명에서 상기 철탑형 철구조물에 솔라셀 패널을 구축하는 방법은 타워형 철구조물의 남측면 상하 종방향으로 다수개의 레일을 거치하는 단계와, 레일간의 사이 상단부와 하단부 간에 와이어로프 와인딩 수단을 구성하는 단계와, 다수개 솔라셀 패널 프레임의 상하를 연결한 솔라셀 패널 거치프레임의 체인을 구성하는 단계를 포함한 구성으로, 레일간의 사이에서 레일에 연하여 솔라셀 패널 거치프레임의 체인을 와이어로프 와인딩 수단으로 끌어 올려 거치하거나 끌어내려 해체하도록 구성함으로써 설치와 해제가 용이한 특징이 있다.

【0053】 상기 타워형 철구조물을 지상에 눕혀 솔라셀 패널을 거치한 후 크레인으로 세워 거치하는 방법으로 본 발명의 시스템을 구축할 수 있으며, 레일이나 와인딩 수단을 구성하지 않고 철구조물에 직접 솔라셀 패널 프레임을 거치하거나 프레임이 일체형으로 구성된 경우 프레임 없이 직접 설치할 수 있다.

【0054】 위와 같이 본 발명은 버려진 산비탈경사지에 대량의 솔라셀 패널의 단지를 구축하는 효과적인 방법을 제공하며, 솔라셀 패널을 4축에서 결속하여 강풍에 안전하면서도 패널의 경사도를 가변하고 경사면의 기울기를 360도 방향으로 임

의 가변 하는 시스템을 제공할 뿐만 아니라 솔라셀 패널의 설치와 해체가 용이하여 태양광 발전시스템의 수명을 반영구적으로 향상시킬 수 있어 향후 원전이나 화력발전을 대체할 수 있는 대형 태양광 발전시스템을 구축할 수 있는 시스템 기술을 제공한다.

【0055】 따라서 본 발명의 기술적 사상이나 주요한 특징으로부터 일탈하지 않는 범위 내에서 다른 여러 가지 형태로 이용할 수 있으므로 본 발명의 특허 청구 범위의 균등 범위에 속하는 변형이나 변경은 모두 본 발명의 범위에 속한다.

【산업상 이용가능성】

【0056】 본 발명으로 지가가 저렴한 산비탈 벽지에 대규모 태양광 발전 설비를 경제적으로 구축할 수 있게 되어 향후 원전이나 화력발전을 대체할 수 있는 태양광 발전소 건립산업에 이용할 수 있다. 또한, 산지를 소유하고 있는 지주는 자신의 산에 마치 나무를 심듯이 본 발명의 태양광 발전 타워를 구축할 수 있게 되어 소규모 발전 사업을 활성화 시킬 수 있다.

【부호의 설명】

【0057】 11; 사다리

12; 회전축

13; 와이어로프 와인딩수단

14; 솔라셀 패널

15; 타워형 철구조물

16; 와이어로프

17; 레일

18; 레일과의 연결수단

19; 레일부착용 보조장치

20; 패널간의 연결부

【청구범위】

【청구항 1】

솔라셀 패널을 상하 종방향으로 거치하는 시스템장치에 있어서,

(1) 타워형 철구조물의 남측면에 상하 종방향으로 거치한 다수개의 레일과,

(2) 상기 레일간의 사이 상단부와 하단부간에 구성된 와이어로프 와인딩 수단과,

(3) 다수개 솔라셀 패널 프레임의 상하를 종방향으로 연결한 솔라셀 패널 거치프레임의 체인과,

(4) 상기 레일간의 사이에서 레일에 연하여 솔라셀 패널 거치프레임의 체인을 와이어로프 와인딩 수단으로 끌어올려 솔라셀 패널 거치프레임과 레일 간에 볼트너트로 체결하거나 연결수단을 부가 구성하여 연결수단으로 각 프레임별 경사도 (GRADIENT)를 가변하고 프레임간의 사이에 통풍이 가능하도록 구성한 것을 특징으로 하는 솔라셀 패널의 상하 종방향 거치 시스템 장치

【청구항 2】

청구항 1에 있어서,

상기 연결수단을 솔라셀 패널 거치프레임의 상하좌우 4측방과 레일간에 연결하는 길이 가변형으로 구성하여 연결수단의 길이 가변으로 솔라셀 패널의 기울기 (SLOPE)를 360도 방향으로 가변하여 태양광 집광효율을 높이도록 구성한 것을 특징으로 하는 솔라셀 패널의 상하 종방향 거치 시스템 장치

【청구항 3】

청구항1에 있어서,

솔라셀 패널을 거치한 레일간의 사이에 사다리를 구성하여 풍력을 저감하고 A/S를 위한 접근을 용이하게 구성한 것을 특징으로 하는 솔라셀 패널의 상하 종방향 거치시스템장치

【청구항 4】

청구항 1에 있어서,

와이어로프를 스틸 체인이나 로프로 대체 구성한 것을 특징으로 하는 솔라셀 패널의 상하 종방향 거치 시스템 장치

【청구항 5】

산비탈경사지에 솔라셀 패널을 거치하는 시스템장치에 있어서,

(1) 산비탈 남측 경사지에 연하여 산의 상부와 하부 간에 종방향으로 거치한 다수개의 레일과,

(2) 상기 레일간의 사이 상단부와 하단부간에 구성한 와이어로프 와인딩 수단과,

(3) 다수개 솔라셀 패널의 상하를 착탈식으로 연결한 다수개 솔라셀 패널 거치프레임의 체인과,

(4) 상기 레일간의 사이에서 레일에 연하여 솔라셀 패널 거치프레임의 체인을 와이어 로프 와인딩 수단으로 끌어올려 솔라셀 패널 거치프레임과 레일 간에 볼

트너트로 체결하거나 연결수단을 부가 구성하여 연결수단으로 각 프레임별 경사도를 가변 설치하는 것을 특징으로 하는 솔라셀 패널 거치 시스템 장치

【청구항 6】

청구항 5에 있어서,

상기 연결수단을 솔라셀 패널 거치프레임의 상하좌우 4측방과 레일간을 연결하는 길이 가변형으로 구성하여 연결수단의 길이 가변으로 솔라셀패널의 기울기(SLOPE)를 360도 방향으로 가변하도록 구성한 것을 특징으로 하는 솔라셀 패널 거치 시스템 장치

【청구항 7】

청구항 5에 있어서,

솔라셀 패널을 거치한 레일간의 사이에 사다리를 구성하여 풍력을 저감하고 A/S를 위한 접근을 용이하게 구성한 것을 특징으로 하는 솔라셀 패널 거치 시스템 장치

【청구항 8】

청구항 5에 있어서,

와이어로프를 스틸 체인이나 로프로 대체 구성한 것을 특징으로 하는 솔라셀 패널 거치 시스템 장치

【청구항 9】

솔라셀 패널을 거치하는 방법에 있어서,

(1) 산비탈 경사지나 타워형 철구조물의 남측면 상하 종방향으로 다수개의 레일을 거치하는 단계와,

(2) 상기 레일간의 사이 상단부와 하단부 간에 와이어로프 와인딩 수단을 구성하는 단계와,

(3) 다수개 솔라셀 패널 프레임의 상하를 연결한 솔라셀 패널 거치프레임의 체인을 구성하는 단계와,

(4) 상기 레일간의 사이에서 레일에 연하여 솔라셀 패널 거치프레임의 체인을 와이어로프 와인딩 수단으로 끌어올려 솔라셀 패널 거치프레임과 레일 간에 볼트너트로 체결하거나 연결수단을 부가 구성하여 연결수단으로 각 프레임별 경사도를 가변 설치하는 것을 특징으로 하는 솔라셀 패널 거치 방법

【청구항 10】

청구항 9에 있어서,

상기 연결수단을 솔라셀 패널 거치프레임의 상하좌우 4측방과 레일간을 연결하는 길이 가변형으로 구성하여 연결수단의 길이 가변으로 솔라셀 패널의 기울기(SLOPE)를 360도 방향으로 가변하여 태양광 집광효율을 높이도록 구성한 것을 특징으로 하는 솔라셀 패널 거치 방법

【청구항 11】

청구항 9나 청구항 10에 있어서,

상기 타워형 철구조물을 지상에 눕혀 솔라셀 패널을 거치한 후 크레인으로

세워 거치하는 것을 특징으로 하는 솔라셀 패널 거치 방법

【청구항 12】

청구항 9나 청구항 10에 있어서,

와인딩 수단을 구성하지 않고 상기 솔라셀 패널 프레임을 상기 레일이나 상기 타워형 철구조물에 직접 거치하는 것을 특징으로 하는 솔라셀 패널 거치 방

【청구항 13】

청구항 9에 있어서,

솔라셀 패널을 거치하는 프레임 과 레일 간에 볼트너트로 체결하고 레일의 방향이나 기울기를 가변하도록 구성한 것을 특징을 하는 솔라셀 패널 거치 방법

【청구항 14】

청구항 9나 10에 있어서,

솔라셀 패널을 거치하는 프레임을 별도 구성하지 않고 솔라셀 패널을 레일에 직접연결하도록 구성한 것을 특징을 하는 솔라셀 패널 거치 방법

【요약서】

【요약】

본 발명은 산비탈경사지에 대량의 솔라셀 패널을 설치하는 방법과 시스템 장치에 관한 것으로, 더욱 상세하게는 지상에서 태양광 발전을 위한 솔라셀 패널을 설치하는 기존의 방법은 넓은 토지가 필요하며 국토의 면적이 좁은 국가에서 원전을 대체할 수 있는 태양광발전소를 건립할 수 없는 문제점이 있으므로 본 발명은 버려진 산비탈 경사지를 이용하여 다수개의 솔라셀 패널을 상하 종방향으로 다단 설치하는 시스템 장치와 방법을 제공함으로써 토지 이용효율을 높여, 버려진 산지에 대규모 태양광발전소를 건립하는 효과적인 방법과 그 응용 시스템장치에 관한 것이다.

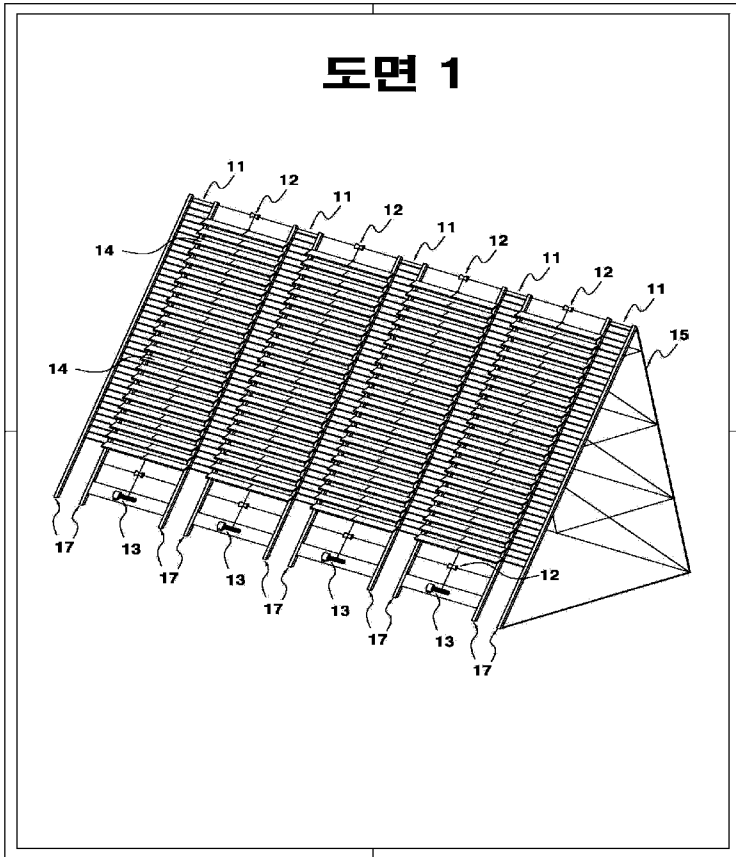
아울러, 솔라셀 패널 프레임의 각 코너와 레일 간에 길이 가변형 연결수단으로 프레임별 반사면을 360도 방향으로 임의 가변 하여 태양광 집광효율을 향상시키고 패널의 4측을 결속하여 강풍에 안전하며, 레일간의 사이에서 전동 원치로 패널을 끌어올려 거치하거나 끌어내려 해제하여 패널의 보수유지가 간단하며 패널교체로 태양광 발전시스템의 수명을 반영구적으로 향상시키는 기술을 제공한다

【대표도】

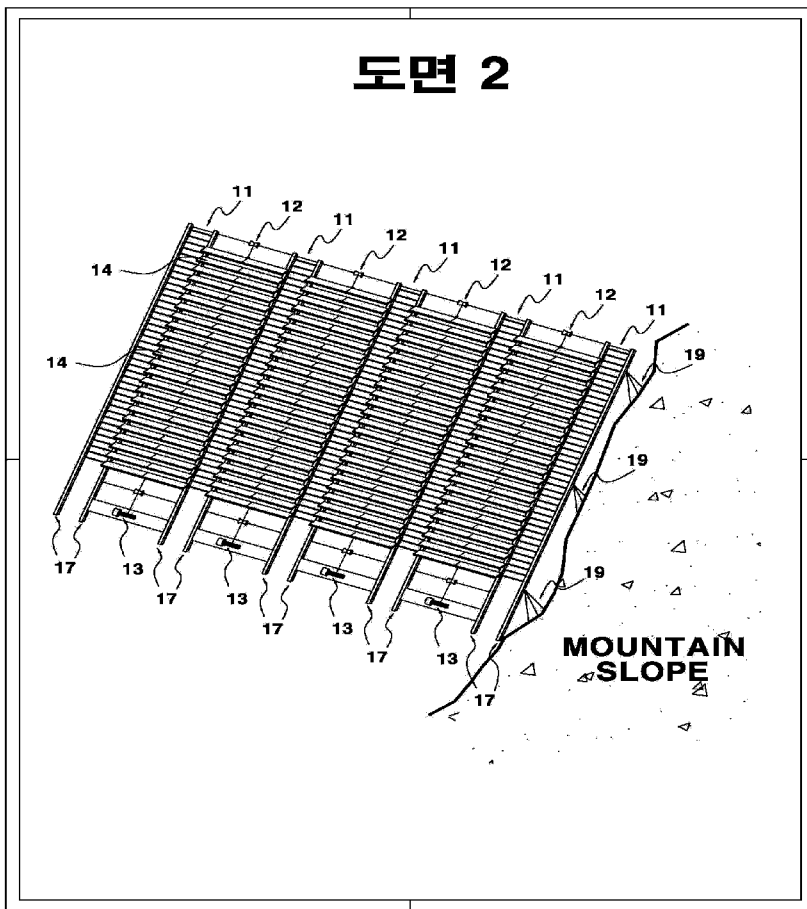
도 1

【도면】

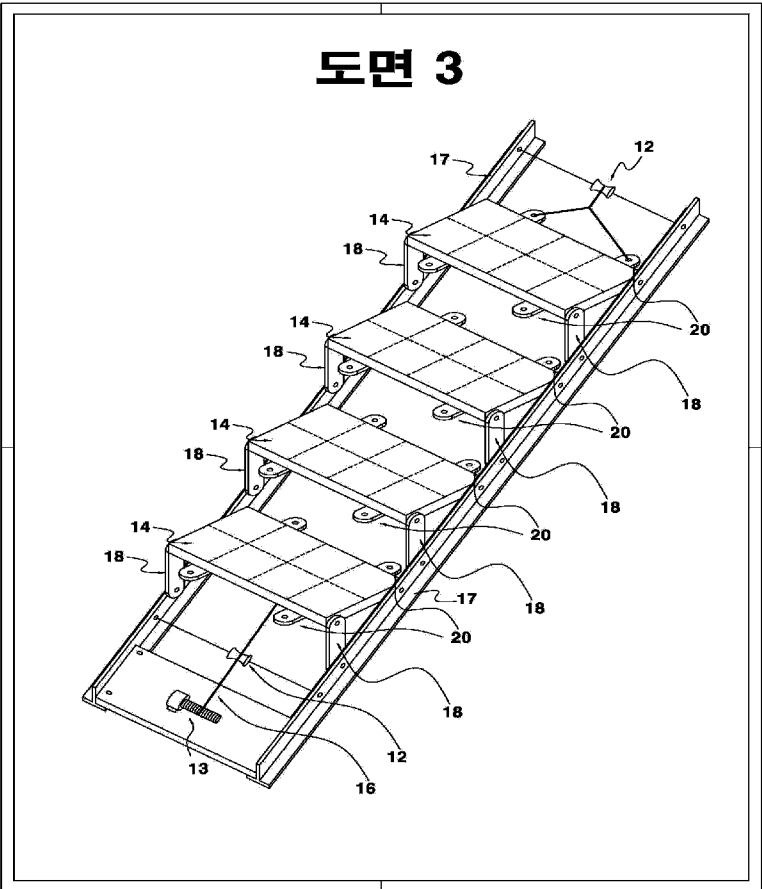
【도 1】



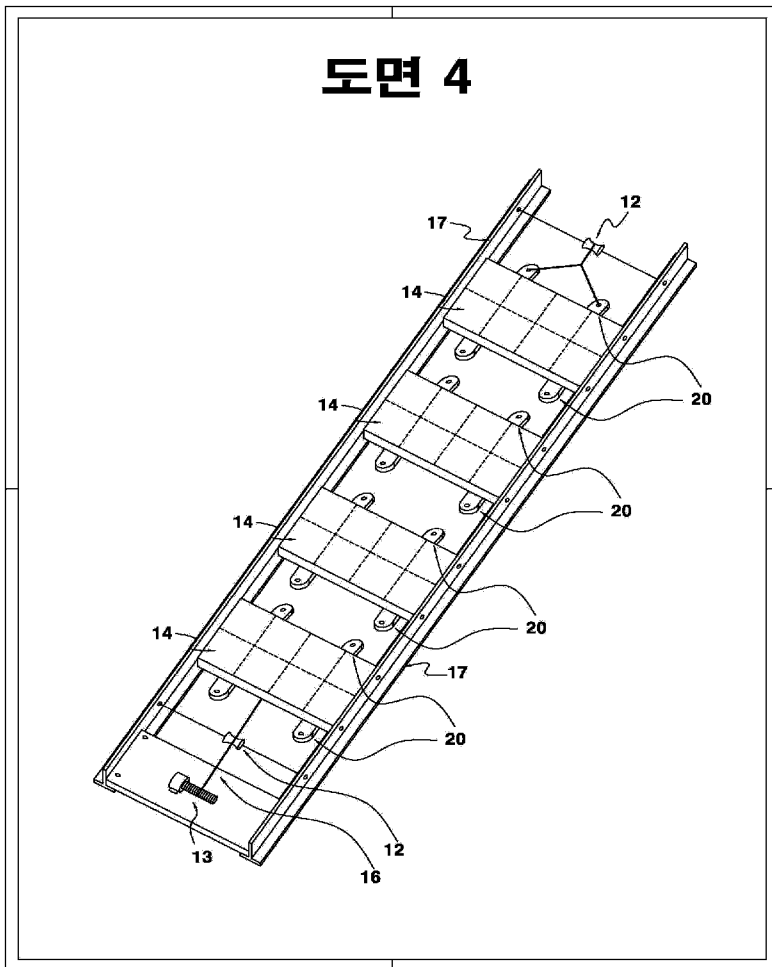
【도 2】



【도 3】



【도 4】



【도 5】

