

## 명세서

### 발명의 명칭: 금속이물 검출장치

#### 기술분야

- [1] 본 발명은 금속이물 검출장치에 관한 것이다. 보다 상세하게는, 피검출물인 제품 내에 금속이물 등이 포함된 경우에 이를 검출하는 장치에 있어서, 검출 강도를 향상시킨 금속이물 검출장치에 관한 것이다.

#### 배경기술

- [2] 금속이물 검출기는 식품 등의 검사제품 내에 혼입된 금속이물을 검출하는 장치로서, 엑스레이 등을 이용한 광학적 검출 방식과 고주파 자장을 이용한 와전류 방식, 그리고 자화 수단으로 자화된 금속이물의 잔류 자기강도를 전자기 유도 현상으로 동작하는 자기 센서로 검출하는 전자기 유도 방식이 있다.
- [3] 페러데이의 전자기 유도 법칙은  $\epsilon = -N(d\Phi/dt)$ (단위: V)의 공식으로 일반화되며, 유도 기전력( $\epsilon$ )은 코일의 감은 횟수 및 시간에 따른 자속( $\Phi$ )의 변화율에 비례한다. 이 때, 금속이물의 움직임에 의해 생성되는 신호를 용이하게 검출하려면, 코일의 감은 횟수는 불변하기 때문에, 자기장을 통과하는 금속이물의 이동 속도를 높이거나, 금속이물의 자화 정도를 상승시켜야 한다.
- [4] [선행기술문헌]
- [5] (특허문헌 1) 한국 등록특허 10-0794907 (공고일자 2008년 01월 08일)

#### 발명의 상세한 설명

##### 기술적 과제

- [6] 본 발명이 해결하고자 하는 기술적 과제는, 피검출물 내에 금속이물이 포함된 경우에 금속이물의 검출을 용이하게 하는 동시에, 금속이물 검출장치에 대해 가해지는 진동과 같은 노이즈에 의한 영향을 제거하여 검출감도를 향상시킨 금속이물 검출장치를 제공하는 것이다.
- [7] 본 발명이 해결하고자 하는 기술적 과제는 상기 과제로 한정되는 것이 아니며, 본 발명의 기술적 사상 및 영역으로부터 벗어나지 않는 범위에서 다양하게 확장될 수 있다.

##### 과제 해결 수단

- [8] 상기 과제를 해결하기 위한 본 발명의 일 실시예에 따른 금속이물 검출장치는, 피검출물 내에 존재하는 금속이물에 의한 자기적 특성(magnetic property) 변화를 감지하여 상기 금속이물을 검출하는 검출부, 상기 검출부의 앞측에 구비되어, 상기 피검출물을 상기 검출부까지 반송하는 제1 반송부, 상기 검출부의 뒤측에 구비되어, 상기 검출부를 통과한 상기 피검출물을 반송하는 제2 반송부, 및 상기 제1 반송부, 상기 검출부 및 상기 제2 반송부를 지나가는 컨베이어벨트;를 포함하고, 상기 검출부는 센서코일과 상기 센서코일을 감싸는 보호케이스를 포함하고, 상기 보호케이스 내부에는 충전물질이 포함되어 상기 센서코일을

상기 보호케이스에 고정시킨다.

- [9] 상기 제1 반송부, 상기 검출부 및 상기 제2 반송부는 서로 분리될 수 있다.
- [10] 상기 보호케이스 내부에는 진입부 센서코일, 자화부, 검출부 센서코일이 순차적으로 배치되고, 상기 진입부 센서코일, 상기 자화부 및 상기 검출부 센서코일은 상기 충전물질에 의해 상기 보호케이스에 고정될 수 있다.
- [11] 상기 검출부는 전자기유도 방식 또는 자기장검출 방식을 이용하여 센싱동작을 수행할 수 있다.
- [12] 상기 충전물질은 에폭시수지를 포함할 수 있다.
- [13] 본 발명의 기타 구체적인 사항들은 상세한 설명 및 도면들에 포함되어 있다.

### **발명의 효과**

- [14] 본 발명의 실시예들에 따른 금속이물 검출장치를 이용하면, 피검출물 내에 금속이물이 포함된 경우에 금속이물의 검출을 용이하게 할 수 있으며, 피검출물내의 금속이물을 감지하는 금속이물 검출센서가 진동 등의 노이즈에 의한 영향을 받아 금속이물의 존재여부를 잘못 판단하는 오작동을 방지할 수 있다.
- [15] 금속이물 검출장치의 검출 강도를 향상시킬 수 있으며, 제품의 안전성 확보를 위해 피검출물 내에 금속이물이 포함되는 것을 방지할 수 있다.
- [16] 본 발명의 효과는 상기 효과들로 한정되는 것이 아니며, 본 발명의 기술적 사상 및 영역으로부터 벗어나지 않는 범위에서 다양하게 확장될 수 있다.

### **도면의 간단한 설명**

- [17] 도 1 내지 도 3은 본 발명의 실시예에 따른 금속이물 검출장치의 동작을 설명하기 위한 도면들이다.
- [18] 도 4는 본 발명의 실시예와 비교하여 설명하기 위한 금속이물 검출장치의 개략적인 구성도이다.
- [19] 도 5는 본 발명의 실시예에 따른 금속이물 검출장치의 구성을 도시한 도면이다.

### **발명의 실시를 위한 형태**

- [20] 본 발명의 이점 및 특징, 그리고 그것들을 달성하는 방법은 첨부되는 도면과 함께 상세하게 후술되어 있는 실시예들을 참조하면 명확해질 것이다. 그러나, 본 발명은 이하에서 개시되는 실시예들에 한정되는 것이 아니라 서로 다른 다양한 형태로 구현될 것이며, 단지 본 실시예들은 본 발명의 개시가 완전하도록 하며, 본 발명이 속하는 기술분야에서 통상의 지식을 가진 자에게 발명의 범주를 완전하게 알려주기 위해 제공되는 것이며, 본 발명은 청구항의 범주에 의해 정의될 뿐이다.
- [21] 본 명세서에서 사용된 용어는 실시예들을 설명하기 위한 것이며, 본 발명을 제한하고자 하는 것은 아니다. 본 명세서에서, 단수형은 문구에서 특별히 언급하지 않는 한 복수형도 포함한다. 명세서에서 사용되는 "포함한다(comprises)" 및/또는 "포함하는(comprising)"은 언급된 구성요소, 단계,

동작 및/또는 소자는 하나 이상의 다른 구성요소, 단계, 동작 및/또는 소자의 존재 또는 추가를 배제하지 않는다.

- [22] 다른 정의가 없다면, 본 명세서에서 사용되는 모든 용어(기술 및 과학적 용어를 포함)는 본 발명이 속하는 기술분야에서 통상의 지식을 가진 자에게 공통적으로 이해될 수 있는 의미로 사용될 수 있을 것이다. 또한, 일반적으로 사용되는 사전에 정의되어 있는 용어들은 명백하게 특별히 정의되어 있지 않는 한 이상적으로 또는 과도하게 해석되지 않는다.
- [23] 이하, 첨부한 도면들을 참조하여, 본 발명의 바람직한 실시예들을 보다 상세하게 설명하고자 한다. 도면 상의 동일한 구성요소에 대해서는 동일한 참조 부호를 사용하고 동일한 구성요소에 대해서 중복된 설명은 생략한다.
- [24] 금속이물 검출장치는 검사대상품 내에 비정상적으로 혼입된 금속이물을 검출하는 장치로서, 식품제조분야나 화학, 섬유분야 등의 검사공정에서 사용된다. 엑스레이나 레이저를 이용한 광학적 방식이나 전자기유도를 이용한 방식 또는 자기장 검출방식을 이용할 수 있다.
- [25] 전자기유도 방식은 하나의 코일로 구성된 발신부 코일과 두개 이상의 코일로 구성된 수신부 코일로 구성되어 발신부 코일에 교류 신호를 인가하고 수신부 코일에 유도되는 신호를 감지하여 검사대상품이 발신부 코일과 수신부 코일을 통과할 때 발생하는 수신부 코일의 신호변화를 판별하여 검사대상품 내의 금속이물의 유무를 판별하는 원리로 동작한다.
- [26] 또한, 자기장 검출방식은 하나 이상의 영구자석과 두개 이상의 자기센서를 구비하여 영구자석과 자기센서의 거리 및 영구자석의 자력에 의하여 결정되는 자기센서의 신호의 크기가, 검사대상품이 존재하지 않을 때와 비교하여 검사대상품이 통과할 때의 변화를 감지하여 금속이물의 유무를 판별하는 원리로 동작한다.
- [27] 이 때, 자기장에 영향을 주지 않는 비자성체가 통과할 때는 자기센서의 신호의 변화가 없을 것이나, 자성체 또는 영구자석에 의하여 자화된 금속이물이 자기센서를 통과할 때는 자기센서의 출력신호가 변화하므로 이를 금속이물의 유무 판단의 근거로 활용하는 것이다.
- [28] 금속이물 검출장치에서 검사대상품을 이송하기 위해 컨베이어벨트가 주로 이용되는데, 컨베이어벨트의 구동을 위한 동력원인 모터와 컨베이어벨트의 구동을 위한 롤러의 회전에 의해 발생하는 진동이 전자기유도센서와 강자석에 전달되어 자성체가 전자기유도센서를 통과하지 않았음에도 불구하고 전자기유도센서에 유도기전력의 변화가 발생하는 문제점이 존재한다.
- [29] 즉, 정지상태에서는 강자석과 전자기유도센서 사이의 자기장의 변화가 없거나 미약하지만, 컨베이어벨트의 구동에 의하여 금속이물 검출장치에 진동이 가해지고 강자석과 전자기유도센서에 전달되는 진동의 크기가 미약한 것이라도 전자기유도센서에 도달하는 자기장의 변화로 인해 유도기전력의 변화가 발생하면 이러한 변화를 검사대상품 내에 금속이물이 존재하는 것으로

판별하는 오류가 발생할 수 있다.

- [30] 또한, 컨베이어벨트의 전체길이, 구동모터의 동력전달방식, 강자석과 전자기유도센서의 부착강도 편차 등 설계와 제조과정에 있어서 발생할 수 있는 완성품간의 편차에 따라 진동에 의한 오작동의 정도가 일정하지 않는 문제점이 존재한다.
- [31] 본 발명에 따르면, 이러한 문제점들을 해소하며, 금속이물 검출장치의 검출 강도를 향상시키고, 진동 등의 노이즈에 의한 영향을 차단할 수 있는 금속이물 검출장치를 제공한다.
- [32] 도 1 내지 도 3은 본 발명의 실시예에 따른 금속이물 검출장치의 동작을 설명하기 위한 도면들이다. 도 4는 본 발명의 실시예와 비교하여 설명하기 위한 금속이물 검출장치의 개략적인 구성도이다. 도 5는 본 발명의 실시예에 따른 금속이물 검출장치의 구성을 도시한 도면이다.
- [33] 도 1 내지 도 3을 참조하면, 금속이물 검출장치는 반송부(100), 진입부 센서코일(120), 자화부(110) 및 검출부 센서코일(125)로 구성되며, 이들의 동작을 제어하는 제어부(도 2 참조; 130)가 포함된다.
- [34] 반송부(100)는 피검출물(10)을 기설정된 방향으로 반송하는 기능을 가지며, 컨베이어벨트 등의 기계적 장치일 수 있다. 도 1에서, 반송부(100)에 놓인 피검출물(10)은 화살표 방향으로 반송된다. 반송부(100)를 구동시키는 모터(미도시)의 회전속도는 반송부(100)의 반송속도를 결정하고, 피검출물(10)의 이동속도는 반송부(100)를 구동시키는 모터(미도시)의 회전속도에 의해 결정된다. 후술할 제어부(130)는 모터(미도시)의 회전속도를 제어하여, 반송부(100)에 놓인 피검출물(10)의 이동속도를 조절한다. 여기서, 피검출물(10)은 식품, 의류 등일 수 있지만, 이에 한정되지 않는다.
- [35] 자화부(110)는 피검출물(10)의 반송 경로 상의 소정 위치에 구비되며, 진입부 센서코일(120)은 반송 경로에서 자화부(110)의 전단에 구비되고, 검출부 센서코일(125)은 반송 경로에서 자화부(110)의 후단에 구비될 수 있다. 즉, 도 1에 도시된 바와 같이, 반송부(100)의 반송 방향을 따라 진입부 센서코일(120), 자화부(110) 및 검출부 센서코일(125)이 소정 간격을 두고 배치될 수 있다. 피검출물(10)은 반송부(100)의 반송 경로를 따라 진입부 센서코일(120), 자화부(110) 및 검출부 센서코일(125)을 통과하게 된다.
- [36] 자화부(110)는 피검출물(10)의 반송경로 상의 소정 위치에 구비되며, 진입부 센서코일(120)은 반송경로에서 자화부(110)의 전단에 구비되고, 검출부 센서코일(125)은 반송경로에서 자화부(110)의 후단에 구비된다. 즉, 도 1에 도시된 바와 같이, 반송부(100)의 반송방향을 따라 진입부 센서코일(120), 자화부(110) 및 검출부 센서코일(125)이 소정 간격을 두고 배치된다. 피검출물(10)은 반송부(100)의 반송경로를 따라 진입부 센서코일(120), 자화부(110) 및 검출부 센서코일(125)을 통과하게 된다.
- [37] 자화부(110)는 피검출물(10)에 혼입되어 있을 수 있는 금속이물을 자화시키는

역할을 한다. 자화부(110)는, 도 1에 도시된 바와 같이, 반송부(100)가 통과하는 공동(空洞) 영역을 구비한 사각의 테두리 형상을 갖고 반송부(100)를 둘러쌀 수 있다. 자화부(110)는 상부에 구비된 상부 자화부(110u)와 하부에 구비된 하부 자화부(110d)를 포함하며, 상·하부 자화부(110u, 110d)는 강자석으로 이루어져, 그 사이를 지나는 피검출물(10) 내의 금속이물을 자화시킬 수 있다. 물론, 자화부(110)는 금속물질 등을 자화시킬 수 있다면, 강자석 이외의 어떠한 구성으로 이루어져도 무방하다.

- [38] 피검출물(10)에 혼입된 금속이물이 자화부(110)를 통과하면서 자화되면, 이후 통과하게 되는 검출부 센서코일(125)에서의 검출감도가 높아질 수 있다.
- [39] 구체적으로, 패러데이의 전자기 유도법칙은  $\epsilon = -N(d\Phi/dt)$ (단위:V)의 공식으로 일반화되며, 유도기전력( $\epsilon$ )은 코일의 감은 횟수 및 시간에 따른 자속( $\Phi$ )의 변화율에 비례하는데, 이때, 피검출물(10) 내에 혼입된 금속이물이 자화되면, 생성되는 유도기전력의 크기가 커지므로, 검출부 센서코일(125)에서의 검출감도가 향상될 수 있다.
- [40] 또한, 제어부(130)는 반송부(100)의 이동속도를 높여 자속 밀도의 변화율을 높임으로써 검출부 센서코일(125)에서의 검출감도를 향상시킬 수도 있다.
- [41] 진입부 센서코일(120)은 반송부(100)가 통과하는 공동(空洞) 영역을 구비한 사각의 테두리 형상을 갖고 반송부(100)를 둘러쌀 수 있다. 진입부 센서코일(120)은 진입부 상부 센서코일(120u)과 진입부 하부 센서코일(120d)을 포함할 수 있다. 진입부 상부 센서코일(120u)은 자계(magnetic field)를 발생시키는 기능을 하고, 진입부 하부 센서코일(120d)은 이를 수신하는 기능을 한다. 진입부 상부 센서코일(120u)이 생성한 자계에 의하여 큰 자속이 발생되고, 피검출물(10) 내의 금속이물의 자속이 변화하면서 생기는 유도기전력 신호를 진입부 하부 센서코일(120d)이 센싱함으로써, 피검출물(10) 내에 금속이물이 혼입되었는지 검출할 수 있다.
- [42] 진입부 상부 센서코일(120u)과 진입부 하부 센서코일(120d)은 철심에 동선(copper wire)을 감은 구조로서, 진입부 상부 센서코일(120u)의 일단은 진입부 하부 센서코일(120d)의 일단과 연결되어 있고, 유도기전력 신호를 센싱한 진입부 하부 센서코일(120d)의 타단은 후술할 증폭기(미도시)에 연결될 수 있다.
- [43] 검출부 센서코일(125)은 반송부(100)가 통과하는 공동(空洞) 영역을 구비한 사각의 테두리 형상을 갖고 반송부(100)를 둘러쌀 수 있다. 검출부 센서코일(125)은 검출부 상부 센서코일(125u)과 검출부 하부 센서코일(125d)을 포함할 수 있다. 검출부 상부 센서코일(125u)은 자계를 발생시키는 기능을 하고, 검출부 하부 센서코일(125d)은 이를 수신하는 기능을 한다. 검출부 상부 센서코일(125u)이 생성한 자계에 의하여 큰 자속이 발생되고, 피검출물(10) 내의 금속이물의 자속이 변화하면서 생기는 유도기전력 신호를 검출부 하부 센서코일(125d)이 센싱함으로써, 피검출물(10) 내에 금속이물이 혼입되었는지 검출할 수 있다. 이는 위에서 설명한 진입부 센서코일(120)과 동일하다.

- [44] 하지만, 검출부 하부 센서코일(125d)에서 수신된 유도기전력 신호는, 자화부(110)에 의해서 자화된 금속이물에 의해서 생성되는 신호이기 때문에, 진입부 하부 센서코일(120d)에서 수신된 유도기전력 신호와 서로 상이하다. 이렇게 상이한 신호에 의해서, 본 발명에 따른 금속이물 검출장치는 피검출물(10) 내의 금속이물과 포장재 등을 구별해낼 수 있게 된다.
- [45] 또한, 진입부 센서코일(120)과 검출부 센서코일(125)이 소정 간격(L) 이격되어 있기 때문에, 진입부 센서코일(120)을 통과한 피검출물(10)이 이동하면서 진동 혹은 충격이 생기면, 검출부 센서코일(125)에서 수신되는 유도기전력 신호에 차이가 생길 수도 있다. 이 경우, 금속이물 검출의 신뢰성을 확보하기 위해, 기설정된 신호 패턴과 비교하여, 검출된 신호 중 적어도 하나를 필터링할 수 있다.
- [46] 검출부 상부 센서코일(125u)과 검출부 하부 센서코일(125d)은 철심에 동선(copper wire)을 감은 구조로서, 검출부 상부 센서코일(125u)의 일단은 검출부 하부 센서코일(125d)의 일단과 연결되어 있고, 자화된 금속이물로부터 유도기전력 신호를 센싱한 검출부 하부 센서코일(125d)의 타단은 후술할 증폭기(미도시)에 연결될 수 있다.
- [47] 위의 설명에서, 자화부(110) 및 진입·검출부 센서코일(120, 125)은 공동(空洞) 영역을 구비한 사각의 테두리 형상을 갖는 것으로 설명했지만, 이와 다른 형상(예를 들어, 원통형)을 가져도 무방하다. 즉, 반송부(100)의 상부와 하부에 서로 이격된 별개의 구성일 수 있다. 즉, 상부 자화부(110u)와 하부 자화부(110d), 진입부 상부 센서코일(120u)과 진입부 하부 센서코일(120d), 검출부 상부 센서코일(125u)과 검출부 하부 센서코일(125d)을 각각 별개의 구성으로 구현하되, 서로 적절한 방식으로 연결하고, 반송부(100)의 상·하부에 배치할 수 있다.
- [48] 도 1에서는 발명의 이해를 돕기 위해, 금속이물 검출장치의 구성을 단순화해서 도시했지만, 도시된 구성 외에도, 반송부(100)를 구동하기 위한 모터(미도시)나, 제어부(130) 등을 비롯한 각 요소에 구동전력을 공급하기 위한 전원공급부(미도시) 등 금속이물 검출장치를 구동시키기 위한 요소들이 추가될 수 있을 것이다.
- [49] 도 2를 참조하면, 제어부(130)는 적어도 하나의 증폭기(131-1, 131-2), 필터(132-1, 132-2), 컨버터(133-1, 133-2), MCU(134), 저장부(135), 입력부(136) 및 표시부(137)를 포함할 수 있다. 다만, 다른 실시예에서는, 각 구성이 별개의 구성으로 구현될 수 있고, 일부 구성만 별개의 구성으로 구현될 수 있다.
- [50] 반송부(100), 자화부(110), 진입부 센서코일(120) 및 검출부 센서코일(125)의 기능 및 구조에 대해서는 위의 설명으로 같음하고, 도 2와 관련해서는, 제어부(130)의 구성, 기능 및 작용을 위주로 설명하기로 한다.
- [51] 진입부 센서코일(120)에서 센싱한 제1 출력신호는 제1 증폭기(131-1)로 전달된다. 이때, 제1 증폭기(131-1)는 단일 OP-AMP 혹은 복수의 OP-AMP가

연결된 형태로 구성될 수 있다. 제1 증폭기(131-1)에 의해 증폭된 제1 출력신호는 제1 필터(132-1)를 거치면서, 소정 주파수에 해당하는 노이즈(noise)가 제거되고, 이때, 제1 필터(132-1)는 특정 주파수만을 흡수 감쇠시키는 노치필터(notch filter) 등으로 이루어질 수 있다. 제1 필터(132-1)를 통과한, 노이즈가 감쇠된 제1 출력신호는 제1 컨버터(ADC, analog to digital converter)(133-1)를 거쳐 디지털 신호로 변환되어 MCU(134)로 전달된다.

[52] 한편, 검출부 센서코일(125)에서 센싱한 제2 출력신호는 제2 증폭기(131-2)로 전달된다. 이때, 제2 증폭기(131-2)는 단일 OP-AMP 혹은 복수의 OP-AMP가 연결된 형태로 구성될 수 있다. 제2 증폭기(131-2)에 의해 증폭된 제2 출력신호는 제2 필터(132-2)를 거치면서, 소정 주파수에 해당하는 노이즈(noise)가 제거되고, 이때, 제2 필터(132-2)는 특정 주파수만을 흡수 감쇠시키는 노치필터(notch filter) 등으로 이루어질 수 있다. 제2 필터(132-2)를 통과한, 노이즈가 감쇠된 제2 출력신호는 제2 컨버터(ADC, analog to digital converter)(133-2)를 거쳐 디지털 신호로 변환되어 MCU(134)로 전달된다.

[53] 본 실시예에서는, MCU(134)는 디지털 신호로 변환된 제1 출력신호 및 제2 출력신호를 수신하지만, 다른 실시예에서는, 제1 컨버터(133-1) 및 제2 컨버터(133-2)의 구성이 생략되거나, 달리 배치되어, 제1 필터(132-1)와 제2 필터(132-2)를 통과한 아날로그 신호를 그대로 수신할 수도 있다.

[54] MCU(134)는 제1 출력신호 및 제2 출력신호의 패턴을 비교하여, 포장재 등에 의한 신호가 검출된 것인지, 금속이물이 혼입된 것인지를 판단할 수 있다.

[55] 식품 내에 포장재와 금속이물이 혼입되지 않은 경우라면, 제1 출력신호와 제2 출력신호가 발생하지 않으므로, MCU(134)는 제1 출력신호와 제2 출력신호가 검출되지 않으면, 식품 내에 포장재나 금속이물이 혼입되지 않은 것으로 판단한다.

[56] 다만, 식품 내에 알루미늄(Al)이나 알루미늄을 포함하는 소재로 이루어진 포장재가 혼입되어 있으면, 포장재가 진입부 센서코일(120)을 통과하면서 제1 출력신호를 생성하며, 이는 진입부 센서코일(120)에 의해 센싱된다.

[57] 알루미늄은 상자성체로서 자기장 내에서 약하게 자화되며, 자기장이 제거되면 자성을 잃게 되는 물질이다. 따라서, 순수 알루미늄 혹은 혼합 알루미늄 소재로 이루어진 포장재는 자화부(110)에 의해 자화되기 어렵고(자화되어도 미비한 수준이고), 자화부(110)를 벗어나면 자성을 잃게 된다.

[58] 따라서, 포장재가 자화부(110)를 통과하더라도, 자화부(110)를 통과하기 전의 포장재의 자성과 다를 바 없기 때문에, 포장재가 검출부 센서코일(125)을 지나면서 생성하는 제2 출력신호도 앞서 검출된 제1 출력신호와 차이가 미소(微小)하다.

[59] MCU(134)는 제1 출력신호 및 제2 출력신호 각각이 소정 범위 내의 크기를 갖고, 신호간의 차이가 없거나 매우 미세한 경우, 피검출물(10) 내에는 금속이물이 혼입되지 않고, 포장재만 존재하는 것으로 판단할 수 있다. 이때,

저장부(135)는, 센싱된 신호를 포장재로 인식하기 위한 신호의 크기에 대한 데이터를 저장할 수 있다. 또한, 저장부(135)는, 혼입된 물질을 포장재로 판단하기 위한, 제1 출력신호 및 제2 출력신호의 차이에 대한 데이터를 저장할 수 있다.

[60] 피검출물(10) 내에 오로지 금속이물만 포함되어 있는 경우, 금속이물은 자화부(110)에 의해 자화가 이루어지므로, 진입부 센서코일(120)에서 센싱된 제1 출력신호와 검출부 센서코일(125)에서 센싱된 제2 출력신호는 그 패턴이 확연히 다르다. 제1 출력신호의 크기에 비해 제2 출력신호의 크기가 훨씬 클 것이다.

[61] 즉, MCU(134)는 제1 출력신호와 제2 출력신호가 모두 검출되되, 제2 출력신호의 크기가 임계치를 초과한 경우, 피검출물(10) 내에 금속이물이 혼입된 것으로 판단할 수 있다. 이때, 저장부(135)는, 센싱된 신호를 금속이물로 인식하기 위한 제2 출력신호의 임계치에 대한 데이터를 저장할 수 있다. 또한, 저장부(135)는, 혼입된 물질을 금속이물로 판단하기 위한, 제1 출력신호 및 제2 출력신호의 차이에 대한 데이터를 저장할 수 있다.

[62] 이때, 피검출물(10) 내에 금속이물 이외에 포장제도 함께 포함된 경우에는, 제1 출력신호와 제2 출력신호가 검출되되, 제2 출력신호의 크기가 제1 출력신호에 비해 매우 크거나, 그 패턴이 확연히 다를 수 있다. 이러한 패턴의 양상, 혹은 제1 출력신호와 제2 출력신호의 차이를 보이면, MCU(134)는 피검출물(10) 내에 금속이물과 포장제가 함께 혼입된 것으로 판단할 수 있다.

[63] 위의 설명에 있어서, 신호의 크기는 컨버터를 거치기 전의 아날로그 신호일 수도 있고, 컨버터를 거친 후의 디지털 신호일 수도 있다. 또한, 위에서는 신호의 크기로 설명했지만, 이와 달리, 신호의 패턴, 신호의 주파수, 신호의 진폭, 신호의 위상 등에 기초하여, 제1 출력신호와 제2 출력신호를 비교할 수 있다. 본 발명이 속하는 기술분야에서 통상의 지식을 가진 자는 각 센서코일에서 센싱된 제1 출력신호와 제2 출력신호에 기초하여, 종래의 다양한 방식으로, 이들 신호를 변형, 가공한 후 서로 비교할 수 있을 것이다.

[64] 제어부(130)는 진입부 센서코일(120)과 검출부 센서코일(125) 사이의 이격거리(L) 및 반송부(100)의 반송속도에 기초하여, 제1 출력신호와 제2 출력신호를 생성한 피검출물(10)이 동일한 것인지를 판단할 수 있다. 즉, 진입부 센서코일(120)과 검출부 센서코일(125) 사이의 이격거리(L) 및 반송부(100)의 반송속도와, 제1 출력신호와 제2 출력신호가 생성된 타이밍을 비교하여, 제1 출력신호와 제2 출력신호의 생성 주체의 동일성을 파악한 뒤, 양자를 비교함으로써 금속이물과 포장제의 혼입 여부를 판단할 수 있다.

[65] 한편, MCU(134)는 피검출물(10) 내에 금속이물이 포함된 것으로 판단하면, 청각적 혹은 시각적인 표시를 통해 사용자에게 표시할 수 있다. 표시부(137)는 시각적인 표시를 위한 디스플레이 등의 장치이거나 청각적인 표시를 위한 스피커 등의 장치일 수 있다.

[66] 또한, 도 2에서는 입력부(136)와 표시부(137)가 별개의 구성으로 도시되어



있지만, 이와 달리 입력과 출력을 동시에 수행할 수 있는 터치 스크린 등으로 구현되어도 무방하다.

[67] 도 3a 내지 도 3d는 본 발명의 실시예에 적용할 수 있는 금속이물 검출 방식을 시간적 순서에 따라 도시한 도면들이다.

[68] 도 3a에 도시된 바와 같이, 피검출물(10)은 반송부(100)에 의해 소정 속도와 방향으로 반송되며, 반송 방향을 따라 진입부 센서코일(120), 자화부(110), 검출부 센서코일(125)이 이격되어 배치된다. 진입부 센서코일(120)은 진입부 상부 센서코일(120u)과 진입부 하부 센서코일(120d)로 이루어지고, 자화부(110)는 상부 자화부(110u)와 하부 자화부(110d)로 이루어지며, 검출부 센서코일(125)은 검출부 상부 센서코일(125u)과 검출부 하부 센서코일(125d)로 이루어질 수 있다.

[69] 도 3b에서, 피검출물(10)이 진입부 상부 센서코일(120u)과 진입부 하부 센서코일(120d) 사이를 통과하면서 출력신호(P1)가 센싱된다. 다만, 피검출물(10)에 포장재나 금속이물이 포함되지 않는다면, 출력신호(P1)는 검출되지 않을 것이다.

[70] 이후, 도 3c와 같이, 피검출물(10)이 상·하부 자화부(110u, 110d) 사이를 통과한다. 만약, 피검출물(10) 내에 금속이물 혼입되어 있다면, 그 금속이물이 자화되겠지만, 알루미늄 등을 포함하는 포장재가 혼입되어 있다면, 자화가 거의 이루어지지 않을 것이다. 도 3c에서는 자화부(110)를 통과한 피검출물(10)을 빗금으로 표시했다. 위의 설명과 같이, 도 3c의 빗금친 피검출물(10)이라 하여도, 금속이물이 혼입되어 있지 않다면, 자화가 이루어지지 않았거나, 아주 미세한 자화만 이루어진 상태를 나타낼 수 있다.

[71] 마지막으로, 도 3d와 같이 피검출물(10)이 검출부 상부 센서코일(125u)과 검출부 하부 센서코일(125d)을 통과하면서, 출력신호(P2)를 생성한다.

[72] 출력신호(P1)와 출력신호(P2)는 도 2에 도시된 각 구성에 의해, 증폭 및 필터링 과정을 거쳐, MCU(134)로 전달된다. MCU(134)는 출력신호(P1)와 출력신호(P2)의 패턴(크기, 주파수, 진폭, 위상 등)을 비교하여, 피검출물(10)에 혼입된 물질이 포장재인지 금속이물인지를 판단할 수 있다.

[73] 예를 들어, 출력신호(P1)가 검출되지 않고, 출력신호(P2)만 검출되는 경우, 피검출물 내에 금속이물이 포함된 것으로 판단하고, 출력신호(P1)가 검출되며, 출력신호(P2)와 출력신호(P1)와의 차이가 소정 임계치를 초과하면 금속이물이 포함된 것으로 판단할 수 있다.

[74] 반면, 출력신호(P1)가 검출되었지만 출력신호(P2)가 출력신호(P1)와 동일하거나, 출력신호(P1)와 출력신호(P2)의 차이가 미세(소정 범위 이내)하다면 금속이물이 아닌 포장재인 것으로 판단할 수 있다. 여기서, 출력신호(P1)와 출력신호(P2)의 차이에 대한 소정 범위와 소정 임계치는 저장부(135)에 저장될 수 있다.

[75] 이하에서, 본 발명의 실시예에 따른 금속이물 검출장치에 대해 더 상세히

설명하기로 한다.

- [76] 진동에 의한 금속이물 판별의 오류에 관해 더 상세히 설명하면, 도 4에서와 같이 피검출물(10)이 진입부 센서코일(120), 자화부(110), 검출부 센서코일(125)을 순차적으로 통과하면서 구동모터(미도시)의 운전시에 발생하는 진동과 롤러의 회전시에 발생하는 진동, 컨베이어벨트가 회전하면서 발생하는 진동 등이 상판에 전달되고 상판과 진입부 센서코일(120), 자화부(110), 검출부 센서코일(125) 서로 동기되어 진동하지 않는다면 진입부 센서코일(120), 자화부(110), 검출부 센서코일(125)을 중심으로 주변의 구조물들이 진동하는 것으로 해석할 수 있다.
- [77] 일반적으로 비자성금속인 오스테나이트계 스테인레스강 재질로 컨베이어벨트를 구성하면 진입부 센서코일(120), 자화부(110), 검출부 센서코일(125) 주변에 자기적인 신호의 변화를 주지않을 것으로 생각할 수 있지만, 오스테나이트계 스테인레스강을 인발, 압연, 절곡, 절삭 등의 기계가공을 거칠 경우 표면이 마르텐사이트계 스테인레스로 바뀌어 약한 자성을 갖게되어 결국 상술한 바와 같이 진동에 의한 금속이물 판별 오류의 원인이 될 수 있다.
- [78] 이러한 문제점의 극복을 위해 컨베이어벨트 자체 진동에 의해 발생하는 전자기유도 신호는 무시되도록 신호증폭기의 이득을 낮추거나 소프트웨어에 의해 감쇠 처리하는 방법 등이 사용되었지만 이로 인하여 금속이물 검출능력이 저하되는 문제가 발생할 수 있다.
- [79] 본 발명은 이러한 문제점을 해결하기 위한 것으로서, 도 5를 참조하면, 본 발명의 실시예에 따른 금속이물 검출장치는 제1 반송부(101), 검출부(200), 제2 반송부(102)를 포함한다.
- [80] 검출부(200)는 피검출물(10) 내에 존재하는 금속이물에 의한 자기적 특성(magnetic property) 변화를 감지하여 금속이물을 검출하는 구성이며, 검출부(200) 내에는 상술한 진입부 센서코일(120), 자화부(110), 검출부 센서코일(125)이 포함될 수 있다.
- [81] 제1 반송부(101)는 검출부(200)의 앞측에 구비되어, 피검출물(10)을 검출부(200)까지 반송하는 역할을 하며, 제2 반송부(102)는 검출부(200)의 뒤측에 구비되어, 검출부(200)를 통과한 피검출물(10)을 반송하는 역할을 한다. 이 때, 제1 반송부(101), 검출부(200) 및 제2 반송부(102)는 서로 분리되도록 구성되며, 각각에서 발생하는 진동이 검출부(200)로 전달되는 것을 감소시키며, 검출부(200)는 프레임에 지지부(201)로만 연결되어 프레임에서 전달되는 진동은 지지부(201)를 통해서만 검출부(200)에 전달되도록 구성될 수 있다.
- [82] 제1 반송부(101), 검출부(200) 및 제2 반송부(102)를 지나가는 라인에는 컨베이어벨트가 배치되며, 피검출물(10)은 컨베이어벨트 상에서 반송된다. 본 발명에 따르면, 검출부(200)는 센서코일과 상기 센서코일을 감싸는 보호케이스를 포함할 수 있으며, 특히, 센서코일은 진입부 센서코일(120)과

검출부 센서코일(125)을 포함할 수 있다. 그리고, 검출부(200)의 보호케이스 내부에는 충전물질(210)이 포함되어 검출부(200) 내에 배치된 센서코일들을 검출부(200)의 보호케이스에 고정시키도록 구성될 수 있다.

- [83] 이러한 충전물질(210)은 예를 들어, 에폭시수지를 포함할 수 있다. 충전물질(210)에 의하여 센서코일들과 자화부 등 검출부(200) 내에 배치되는 센서구성들이 검출부(200)의 보호케이스 내에 고정되며, 센서구성들이 동기되어 진동할 수 있다. 즉, 검출부(200) 내의 모든 구성품이 동시에 진동하도록 구성된다. 이에 따라, 상술한 문제점들을 해결할 수 있으며, 금속이물 검출의 오류를 줄일 수 있다.
- [84] 컨베이어벨트는 플라스틱, 폴리우레탄, 폴리염화비닐 등의 완전한 비자성 재질로 구성되어 컨베이어벨트의 진동에 의한 전자기유도현상은 발생하지 않으므로 금속이물 검출 오류를 발생시키지 않는다.
- [85] 이와 같은 방법으로 컨베이어벨트 자체 진동에 의해서는 전자기유도센서의 금속이물 검출 신호가 발생되지 않거나 본 발명 실시 이전에 비하여 현저히 낮아지는 효과가 있다. 따라서, 종래와 같이 증폭회로의 이득을 낮추거나 소프트웨어에 의하여 감쇠 처리를 할 필요가 없어지므로 결국 금속이물 검출감도가 향상되는 효과를 얻을 수 있다.
- [86] 검출부(200)의 보호케이스를 자기장을 차단하거나 감쇠시킬 수 있는 재질로 제작할 경우 금속이물 검출장치의 외부에서 발생한 자기장에 의하여 금속이물 검출장치가 오작동하는 문제점을 추가적으로 해결할 수도 있다.
- [87] 이상에서는, 본 발명의 실시 형태를 포함하는 특정 실시예의 관점에서 본 발명을 설명했지만, 본 발명이 속하는 기술분야에서 통상의 지식을 가진 자는 위에서 설명된 발명의 구성에 있어서, 다양한 치환이나 변형을 예측할 수 있을 것이다. 또한, 본 발명의 권리범위와 기술적 사상을 벗어나지 않는 한, 구조적이고 기능적인 변조가 다양하게 이루어질 수 있다. 따라서, 본 발명의 사상이나 권리범위는 본 명세서에 첨부된 청구범위에 기술된 바와 같이 광범위하게 이해될 수 있을 것이다.
- [88] [부호의 설명]
- [89] 101: 제1 반송부
- [90] 102: 제2 반송부
- [91] 110: 자화부
- [92] 120: 진입부 센서코일
- [93] 125: 검출부 센서코일
- [94] 130: 제어부
- [95] 200: 검출부
- [96] 210: 충전물질

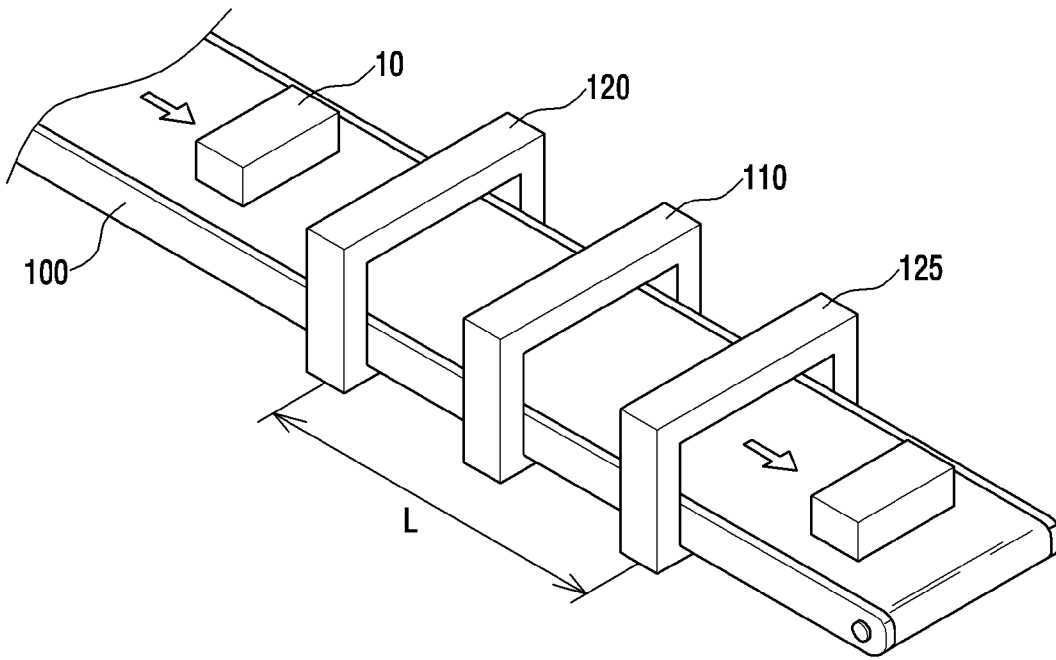
## 청구범위

- [청구항 1] 피검출물 내에 존재하는 금속이물에 의한 자기적 특성(magnetic property) 변화를 감지하여 상기 금속이물을 검출하는 검출부;  
상기 검출부의 앞측에 구비되어, 상기 피검출물을 상기 검출부까지 반송하는 제1 반송부;  
상기 검출부의 뒤측에 구비되어, 상기 검출부를 통과한 상기 피검출물을 반송하는 제2 반송부; 및  
상기 제1 반송부, 상기 검출부 및 상기 제2 반송부를 지나가는 컨베이어벨트;를 포함하고,  
상기 검출부는 센서코일과 상기 센서코일을 감싸는 보호케이스를 포함하고,  
상기 보호케이스 내부에는 충전물질이 포함되어 상기 센서코일을 상기 보호케이스에 고정시키는, 금속이물 검출장치.
- [청구항 2] 제1항에 있어서,  
상기 제1 반송부, 상기 검출부 및 상기 제2 반송부는 서로 분리된, 금속이물 검출장치.
- [청구항 3] 제1항에 있어서,  
상기 보호케이스 내부에는 진입부 센서코일, 자화부, 검출부 센서코일이 순차적으로 배치되고,  
상기 진입부 센서코일, 상기 자화부 및 상기 검출부 센서코일은 상기 충전물질에 의해 상기 보호케이스에 고정된, 금속이물 검출장치.
- [청구항 4] 제1항에 있어서,  
상기 검출부는 전자기유도 방식 또는 자기장검출 방식을 이용하여 센싱동작을 수행하는, 금속이물 검출장치.
- [청구항 5] 제1항에 있어서,  
상기 충전물질은 에폭시수지를 포함하는, 금속이물 검출장치.

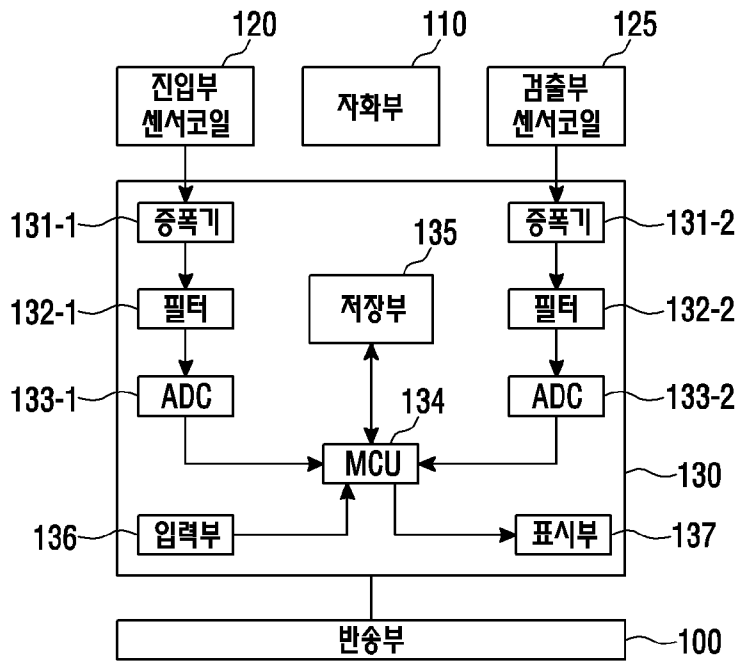
## 요약서

금속이물 검출장치가 제공된다. 상기 금속이물 검출장치는, 피검출물 내에 존재하는 금속이물에 의한 자기적 특성(magnetic property) 변화를 감지하여 상기 금속이물을 검출하는 검출부, 상기 검출부의 앞측에 구비되어, 상기 피검출물을 상기 검출부까지 반송하는 제1 반송부, 상기 검출부의 뒤측에 구비되어, 상기 검출부를 통과한 상기 피검출물을 반송하는 제2 반송부, 및 상기 제1 반송부, 상기 검출부 및 상기 제2 반송부를 지나가는 컨베이어벨트를 포함하고, 상기 검출부는 센서코일과 상기 센서코일을 감싸는 보호케이스를 포함하고, 상기 보호케이스 내부에는 충전물질이 포함되어 상기 센서코일을 상기 보호케이스에 고정시킨다.

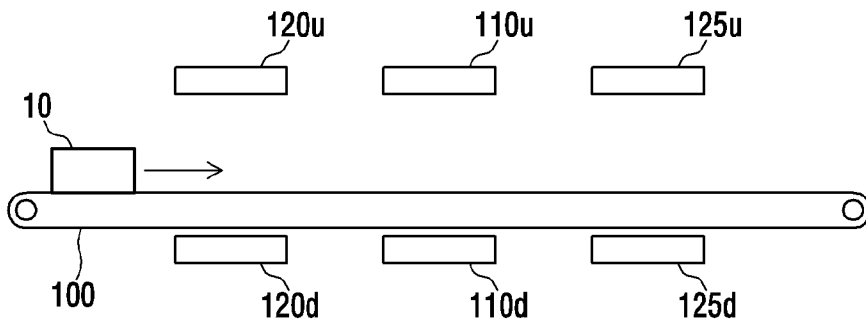
[도1]



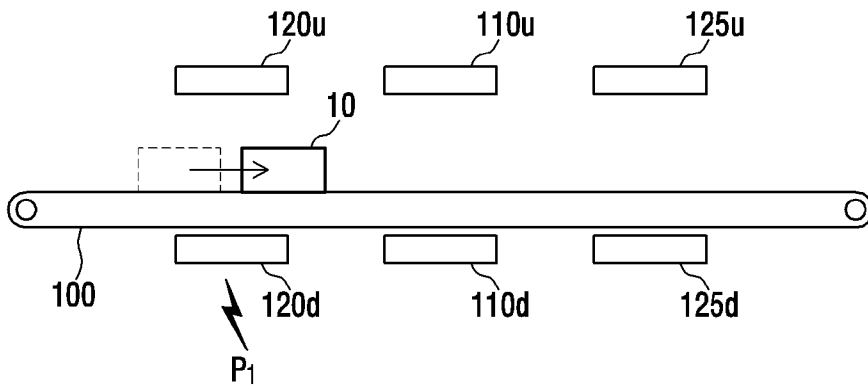
[도2]



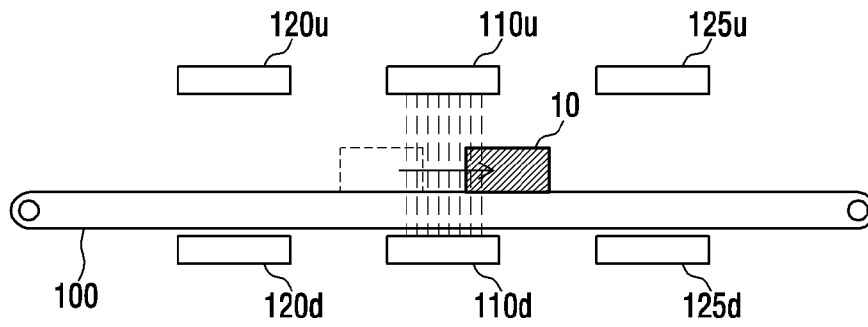
[도3a]



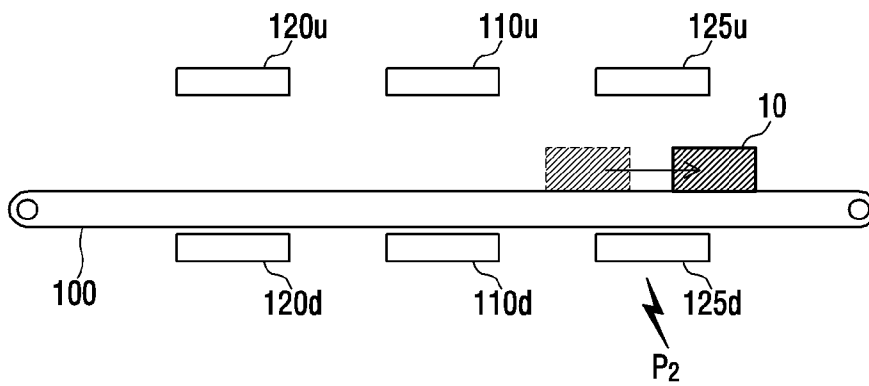
[도3b]



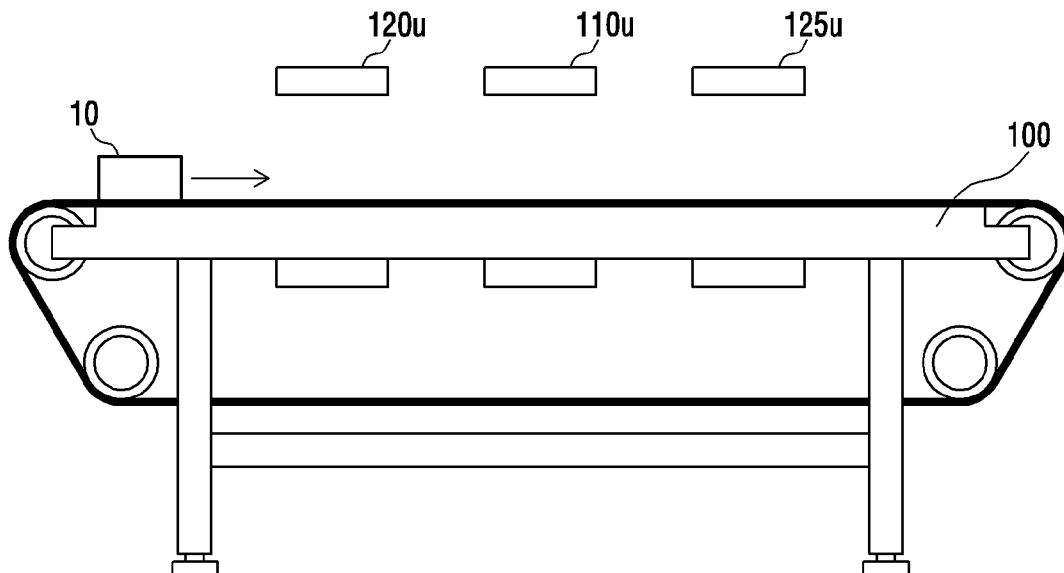
[도3c]



[도3d]



[도4]



[도5]

