

(12) 특허협력조약에 의하여 공개된 국제출원

(19) 세계지식재산권기구
국제사무국

(43) 국제공개일
2019년 3월 7일 (07.03.2019)



(10) 국제공개번호
WO 2019/045178 A1

(51) 국제특허분류:
H04M 1/04 (2006.01)

(21) 국제출원번호: PCT/KR2017/012822

(22) 국제출원일: 2017년 11월 14일 (14.11.2017)

(25) 출원언어: 한국어

(26) 공개언어: 한국어

(30) 우선권정보:
10-2017-0112091 2017년 9월 1일 (01.09.2017) KR

(72) 발명자; 겸

(71) 출원인: 맹용주 (MAENG, Yong Ju) [KR/KR]; 21541 인천시 남동구 담방로105, 702동 407호, Incheon (KR).

(74) 대리인: 정부연 (JUNG, Bu Yon); 06646 서울시 서초구 반포대로26길 29, 원플러스빌딩 2층, Seoul (KR).

(81) 지정국 (별도의 표시가 없는 한, 가능한 모든 종류의 국내 권리의 보호를 위하여): AE, AG, AL, AM, AO, AT, AU, AZ, BA, BB, BG, BH, BN, BR, BW, BY, BZ, CA, CH, CL, CN, CO, CR, CU, CZ, DE, DJ, DK, DM, DO, DZ, EC, EE, EG, ES, FI, GB, GD, GE, GH, GM, GT, HN, HR, HU, ID, IL, IN, IR, IS, JO, JP, KE, KG, KH, KN, KP, KW, KZ, LA, LC, LK, LR, LS, LU, LY, MA, MD, ME, MG, MK, MN, MW, MX, MY, MZ, NA, NG, NI, NO, NZ, OM, PA, PE, PG, PH, PL, PT, QA, RO, RS, RU, RW, SA, SC, SD,

SE, SG, SK, SL, SM, ST, SV, SY, TH, TJ, TM, TN, TR, TT, TZ, UA, UG, US, UZ, VC, VN, ZA, ZM, ZW.

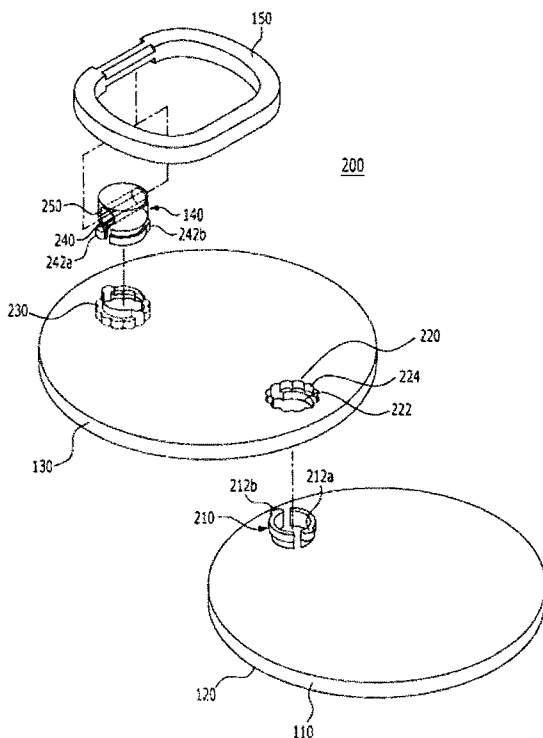
(84) 지정국 (별도의 표시가 없는 한, 가능한 모든 종류의 역내 권리의 보호를 위하여): ARIPO (BW, GH, GM, KE, LR, LS, MW, MZ, NA, RW, SD, SL, ST, SZ, TZ, UG, ZM, ZW), 유라시아 (AM, AZ, BY, KG, KZ, RU, TJ, TM), 유럽 (AL, AT, BE, BG, CH, CY, CZ, DE, DK, EE, ES, FI, FR, GB, GR, HR, HU, IE, IS, IT, LT, LU, LV, MC, MK, MT, NL, NO, PL, PT, RO, RS, SE, SI, SK, SM, TR), OAPI (BF, BJ, CF, CG, CI, CM, GA, GN, GQ, GW, KM, ML, MR, NE, SN, TD, TG).

공개:

— 국제조사보고서와 함께 (조약 제21조(3))

(54) Title: OBJECT POSITIONING DEVICE

(54) 발명의 명칭: 사물 포지셔닝 장치



(57) Abstract: The present invention relates to an object positioning device comprising: a base including a first stopper protrusion; a base cover including a first gear-shaped through-hole and a second gear-shaped through-hole and disposed to face and cover the base, wherein the first stopper protrusion is coupled to the base cover through the first gear-shaped through-hole so as to control the rotation of the base cover; a ring; and a ring connector including a coupling hole into which a part of the ring is inserted and coupled and a second stopper protrusion which is coupled to the base cover through the second gear-shaped through-hole so as to control the rotation of the base cover.

(57) 요약서: 사물 포지셔닝 장치는 제1 스톱퍼 돌기를 포함하는 베이스; 상기 제1 스톱퍼 돌기를 통해 결합되어 회전 제어되는 제1 톱니바퀴형 관통공과 제2 톱니바퀴형 관통공을 포함하고 상기 베이스와 대향하여 상기 베이스를 커버하는 베이스 커버; 링; 및 상기 링의 일부를 내삽 결합하는 결합공과 상기 제2 톱니바퀴형 관통공을 통해 결합되어 회전 제어되는 제2 스톱퍼 돌기를 포함하는 링 커넥터를 포함한다.



WO 2019/045178 A1

명세서

발명의 명칭: 사물 포지셔닝 장치

기술분야

- [1] 본 발명은 사물 포지셔닝 장치에 관한 것으로, 보다 상세하게는, 휴대전화 등과 같은 모바일 단말의 배면에 부착하여 용이하게 파지할 수 있고 탁상이나 벽면 등에 용이하게 거치할 수 있도록 하는 사물 포지셔닝 장치에 관한 것이다.

배경기술

- [2] 휴대용 영상 재생기기로 재생되는 영상을 보거나 휴대전화로 영상통화 등을 하고자 할 때 휴대용 영상 재생기나 휴대전화를 손에 쥐거나 책상 등에 놓아야 한다. 이 때 원하는 각도로 파지 또는 거치해야 영상을 편하게 볼 수 있다. 따라서 휴대용 영상 재생기나 휴대전화를 용이하게 파지 또는 거치할 수 있는 장치가 필요하다.
- [3] 이러한 필요에 부응하여 최근에는 영상재생기 또는 휴대전화를 사용자가 원하는 각도로 조절한 후 파지하거나 책상 또는 바닥면에 거치시키는 방법으로 재생되는 영상을 시청하거나 영상통화를 할 수 있도록 PDA(Personal Digital Assistant) 또는 휴대전화의 뒷면에 결합되는 거치대가 보급되고 있다.
- [4] 한국등록특허 제10-1062557호는 휴대단말기의 배면에 장착되고 양측에 관통공이 형성된 회전돌기가 좌우회전 가능하게 결합되는 베이스부와, 상기 관통공에 양단부가 상하방향으로 회동 가능하게 결합되고, 휴대단말기가 거치되도록 회동시 일정각도로 고정되며, 일측에는 관통홀이 형성된 링부재와, 상기 관통홀을 관통하여 체결되는 체결나사를 포함하여 이루어지는 휴대단말기 거치링을 개시한다.
- [5] 한국등록특허 제10-1753520호는 스마트폰 거치대에 관한 것으로서, 더욱 구체적으로, 연결구에 조절볼트를 구성하여 거치링의 슬라이딩 속도를 조절할 수 있으며, 힌지부에 탄성이 강한 판스프링을 구성하여 사용자가 많이 사용하더라도 마모가 발생되지 않고, 오랜 시간 사용할 수 있으며, 판스프링의 외부에 지지대를 구성하여 판스프링의 이탈을 방지할 수 있는 스마트폰 거치대에 관한 발명을 개시한다.

발명의 상세한 설명

기술적 과제

- [6] 본 발명의 일 실시예는 휴대전화 등과 같은 모바일 단말의 배면에 부착하여 용이하게 파지할 수 있고 탁상이나 벽면 등에 용이하게 거치할 수 있는 사물 포지셔닝 장치를 제공하고자 한다.
- [7] 본 발명의 일 실시예는 톱니바퀴와 스톱퍼 돌기를 이용하여 사물 포지셔닝 기능 상실하지 않고 오랜 시간 사용할 수 있고 최소한의 부품으로 사물을 다양한 방향 및 각도로 고정시킬 수 있는 사물 포지셔닝 장치를 제공하고자 한다.

- [8] 본 발명의 일 실시예는 일부가 폴리곤인 링을 이용하여 사물 포지셔닝 기능을 상실하지 않고 오랜 시간 사용할 수 있고 최소한의 부품으로 사물을 다양한 방향 및 각도로 고정시킬 수 있는 사물 포지셔닝 장치를 제공하고자 한다.
- [9] 본 발명의 일 실시예는 두께가 얇게 변형될 수 있어 무선 충전이 가능한 사물 포지셔닝 장치를 제공하고자 한다.

과제 해결 수단

- [10] 실시예들 중에서, 사물 포지셔닝 장치는 제1 스톱퍼 돌기를 포함하는 베이스, 상기 제1 스톱퍼 돌기를 통해 결합되어 회전 제어되는 제1 톱니바퀴형 관통공과 제2 톱니바퀴형 관통공을 포함하고 상기 베이스와 대향하여 베이스를 커버하는 베이스 커버, 링 및 상기 링의 일부를 내삽 결합하는 결합공과 상기 제2 톱니바퀴형 관통공을 통해 결합되어 회전 제어되는 제2 스톱퍼 돌기를 포함하는 링 커넥터를 포함한다.
- [11] 일 실시예에서, 상기 링의 일부는 폴리곤을 형성하고, 상기 결합공은 상기 폴리곤과 결합되는 대향 폴리곤을 형성하는 것을 특징으로 한다.
- [12] 일 실시예에서, 상기 제1 스톱퍼 돌기는 상기 제1 톱니바퀴형 관통공의 원주를 균분하여 배치된 복수의 제1 스톱퍼 돌기들을 포함하는 것을 특징으로 한다.
- [13] 일 실시예에서, 상기 제2 스톱퍼 돌기는 상기 제2 톱니바퀴형 관통공의 원주를 균분하여 배치된 복수의 제2 스톱퍼 돌기들을 포함하는 것을 특징으로 한다.
- [14] 일 실시예에서, 상기 베이스 커버의 반대 방향으로 상기 베이스와 결합되고 포지셔닝 하고자 하는 사물을 접촉시키는 접촉 수단을 더 포함하는 것을 특징으로 한다.
- [15] 일 실시예에서, 상기 사물 포지셔닝 장치는 링을 통해 파지될 수 있는 사물 거치대에 해당하는 것을 특징으로 한다.
- [16] 실시예들 중에서, 사물 포지셔닝 장치는 제1 톱니바퀴형 관통공을 포함하는 베이스, 상기 제1 톱니바퀴형 관통공에 결합되어 회전 제어를 수행하는 제1 스톱퍼 돌기와 제2 톱니바퀴형 관통공을 포함하고 상기 베이스와 대향하여 상기 베이스를 커버하는 베이스 커버, 링 및 상기 링의 일부를 내삽 결합하는 결합공과 상기 제2 톱니바퀴형 관통공을 통해 결합되어 회전 제어되는 제2 스톱퍼 돌기를 포함한다.
- [17] 일 실시예에서, 상기 링의 일부는 폴리곤을 형성하고, 상기 결합공은 상기 폴리곤과 결합되는 대향 폴리곤을 형성하는 것을 특징으로 한다.

발명의 효과

- [18] 개시된 기술은 다음의 효과를 가질 수 있다. 다만, 특정 실시예가 다음의 효과를 전부 포함하여야 한다거나 다음의 효과만을 포함하여야 한다는 의미는 아니므로, 개시된 기술의 권리범위는 이에 의하여 제한되는 것으로

이해되어서는 아니 될 것이다.

- [19] 본 발명의 일 실시예에 따른 사물 포지셔닝 장치는 휴대전화 등과 같은 모바일 단말의 배면에 부착하여 용이하게 파지할 수 있고 탁상이나 벽면 등에 용이하게 거치할 수 있다.
- [20] 본 발명의 일 실시예에 따른 사물 포지셔닝 장치는 튼튼바퀴와 스톱퍼 돌기를 이용하여 사물 포지셔닝 기능 상실하지 않고 오랜 시간 사용할 수 있고 최소한의 부품으로 사물을 다양한 방향 및 각도로 고정시킬 수 있다.
- [21] 본 발명의 일 실시예에 따른 사물 포지셔닝 장치는 일부가 폴리곤인 링을 이용하여 사물 포지셔닝 기능을 상실하지 않고 오랜 시간 사용할 수 있고 최소한의 부품으로 사물을 다양한 방향 및 각도로 고정시킬 수 있다.
- [22] 본 발명의 일 실시예에 따른 사물 포지셔닝 장치는 두께가 얇게 변형될 수 있어 무선 충전할 수 있다.

도면의 간단한 설명

- [23] 도 1은 본 발명의 일 실시예에 따른 사물 포지셔닝 장치의 구성을 나타내는 사시도이다.
- [24] 도 2는 도 1에 있는 사물 포지셔닝 장치의 분해 사시도이다.

발명의 실시를 위한 최선의 형태

- [25] 본 발명에 관한 설명은 구조적 내지 기능적 설명을 위한 실시예에 불과하므로, 본 발명의 권리범위는 본문에 설명된 실시예에 의하여 제한되는 것으로 해석되어서는 아니 된다. 즉, 실시예는 다양한 변경이 가능하고 여러 가지 형태를 가질 수 있으므로 본 발명의 권리범위는 기술적 사상을 실현할 수 있는 균등물들을 포함하는 것으로 이해되어야 한다. 또한, 본 발명에서 제시된 목적 또는 효과는 특정 실시예가 이를 전부 포함하여야 한다거나 그러한 효과만을 포함하여야 한다는 의미는 아니므로, 본 발명의 권리범위는 이에 의하여 제한되는 것으로 이해되어서는 아니 될 것이다.
- [26] 한편, 본 출원에서 서술되는 용어의 의미는 다음과 같이 이해되어야 할 것이다.
- [27] "제1", "제2" 등의 용어는 하나의 구성요소를 다른 구성요소로부터 구별하기 위한 것으로, 이들 용어들에 의해 권리범위가 한정되어서는 아니 된다. 예를 들어, 제1 구성요소는 제2 구성요소로 명명될 수 있고, 유사하게 제2 구성요소도 제1 구성요소로 명명될 수 있다.
- [28] 어떤 구성요소가 다른 구성요소에 "연결되어" 있다고 언급된 때에는, 그 다른 구성요소에 직접적으로 연결될 수도 있지만, 중간에 다른 구성요소가 존재할 수도 있다고 이해되어야 할 것이다. 반면에, 어떤 구성요소가 다른 구성요소에 "직접 연결되어" 있다고 언급된 때에는 중간에 다른 구성요소가 존재하지 않는 것으로 이해되어야 할 것이다. 한편, 구성요소들 간의 관계를 설명하는 다른 표현들, 즉 "~사이에"와 "바로 ~사이에" 또는 "~에 이웃하는"과 "~에 직접 이웃하는" 등도 마찬가지로 해석되어야 한다.

- [29] 단수의 표현은 문맥상 명백하게 다르게 뜻하지 않는 한 복수의 표현을 포함하는 것으로 이해되어야 하고, "포함하다" 또는 "가지다" 등의 용어는 실시된 특징, 숫자, 단계, 동작, 구성요소, 부분품 또는 이들을 조합한 것이 존재함을 지정하려는 것이며, 하나 또는 그 이상의 다른 특징이나 숫자, 단계, 동작, 구성요소, 부분품 또는 이들을 조합한 것들의 존재 또는 부가 가능성을 미리 배제하지 않는 것으로 이해되어야 한다.
- [30] 여기서 사용되는 모든 용어들은 다르게 정의되지 않는 한, 본 발명이 속하는 분야에서 통상의 지식을 가진 자에 의해 일반적으로 이해되는 것과 동일한 의미를 가진다. 일반적으로 사용되는 사전에 정의되어 있는 용어들은 관련 기술의 문맥상 가지는 의미와 일치하는 것으로 해석되어야 하며, 본 출원에서 명백하게 정의하지 않는 한 이상적이거나 과도하게 형식적인 의미를 지니는 것으로 해석될 수 없다.
- [31]
- [32] 도 1은 본 발명의 일 실시예에 따른 사물 포지셔닝 장치를 나타내는 사시도이다.
- [33] 보다 구체적으로, 도 1(a)는 사물 포지셔닝 장치(100)가 포개져서 정합되는 경우를 나타내고, 도 1(b)는 사물 포지셔닝 장치(100)가 완전하게 펼쳐져 있는 경우를 나타낸다. 도 1(a)와 도 1(b)에서, 사물 포지셔닝 장치(100)는 링(150)에 의한 파지 및 포지셔닝에 관한 위치 변화를 제공할 수 있다.
- [34] 도 1을 참조하면, 사물 포지셔닝 장치(100)는 베이스(110), 접착 수단(120), 베이스 커버(130), 링 커넥터(140) 및 링(150)을 포함할 수 있다.
- [35] 사물 포지셔닝 장치(100)는 회전축(10)을 통해 베이스(110)와 베이스 커버(130)를 서로 포개거나 또는 완전하게 펼칠 수 있다. 한편, 사물 포지셔닝 장치(100)는 도 1과 달리, 회전축(10)을 중심에 배치하여 베이스(110)와 베이스 커버(130)를 펼치지 못하도록 설계할 수 있다.
- [36] 일 실시예에서, 사물 포지셔닝 장치(100)는 베이스(110)와 베이스 커버(130)를 펼쳐서 무선 충전을 수행할 수 있다. 이는 상대적으로 감소된 두께를 통해 무선 충전을 보다 효율적으로 수행하기 위함이다.
- [37] 이하, 사물 포지셔닝 장치(100)의 각 구성을 설명한다.
- [38] 베이스(110)는 일면(즉, 상면)에서 접착 수단(120)과 결합하고, 반대면(즉, 하면)에서 베이스 커버(130)와 결합한다. 베이스(110)는 접착 수단(120)을 통해 모바일 단말과 같이 거치하고자 하는 사물을 접착시킬 수 있다. 일 실시예에서, 베이스(110)는 그 단면을 원형으로 구성할 수 있다.
- [39] 베이스(110)는 회전축(10)을 통해 베이스 커버(130)를 연결시킬 수 있다. 즉, 베이스 커버(130)는 회전축(10)을 통해 회전될 수 있다.
- [40] 일 실시예에서, 베이스(110)는 위치 추적 기능, 도난 방지 기능, 특정 주파수 대역의 통신 수신 기능을 제공하는 제어보드(미도시됨)를 결합시킬 수 있다. 여기에서, 특정 주파수 대역의 통신 수신 기능은 주변의 불법적인 무선 카메라를

감지하는데 사용될 수 있다.

[41] 접착 수단(120)은 베이스 커버(130)의 반대 방향으로 베이스(110)와 결합된다. 접착 수단(120)은 포지셔닝 하고자 하는 사물을 베이스(110)에 접착 시킨다. 일 실시예에서, 접착 수단(120)은 접착제로 구현될 수 있다. 다른 일 실시예에서, 접착 수단(120)은 자석으로 구현될 수 있다.

[42] 베이스 커버(130)는 베이스(110)에 대향하여 베이스(110)와 결합되고 회전축(10)을 통해 회전할 수 있다. 베이스 커버(130)는 일면에서 베이스(110)와 결합하고, 반대면에서 링 커넥터(140)와 결합한다. 일 실시예에서, 베이스 커버(130)는 베이스 커버(130)의 단면이 원형으로 구성될 수 있다. 일 실시예에서, 베이스 커버(120)은 그 상부에 심박센서 또는 체온센서를 설치할 수 있다.

[43] 링 커넥터(140)는 베이스(110)의 반대 방향으로 베이스 커버(130)와 결합되고 회전축(20)을 통해 회전할 수 있다. 링 커넥터(140)는 베이스 커버(130)와 링(150)을 연결한다.

[44] 링(150)은 링 커넥터(140)를 통해 베이스 커버(130)와 연결되고 베이스(110)에 접착된 사물을 파지할 때 사용될 수 있다. 또한, 링(150)은 사물의 거치 과정에서 원하는 각도 및 방향으로 사물을 포지셔닝할 때 사용될 수 있다. 이하, 링(150)은 도 2를 참조하여 보다 자세하게 설명한다.

[45]

[46] 도 2는 도 1에 있는 사물 포지셔닝 장치의 분해 사시도이다.

[47] 도 2를 통해, 사물 포지셔닝 장치(100)에 있는 각 구성들, 즉, 베이스(110), 베이스 커버(130), 링 커넥터(140) 및 링(150)에 관한 구체적 구성을 설명한다.

[48] 도 2에서, 베이스(110)는 제1 스톱퍼 돌기(210)를 포함할 수 있다. 이하 제1 스톱퍼 돌기(210)에 대해 설명한다.

[49] 제1 스톱퍼 돌기(210)는 베이스 커버(130)를 향해 돌출되도록 베이스(110)에 형성될 수 있고, 베이스 커버(130)에 억지끼움될 수 있다. 일 실시예에서, 제1 스톱퍼 돌기(210)는 말단에 톱니바퀴 형상에 억지끼움될 경우 베이스 커버(130)의 회전 제어를 위한 제1 스톱핑 서브 돌기들(212)을 포함할 수 있다. 일 실시예에서, 제1 스톱핑 서브 돌기들(212)은 제1 스톱퍼 돌기(210)의 억지끼움 돌기의 원주를 균분하여 복수로 구성될 수 있다.

[50] 도 2에서, 베이스 커버(130)는 제1 톱니바퀴형 관통공(220) 및 제2 톱니바퀴형 관통공(230)을 포함할 수 있다.

[51] 제1 톱니바퀴형 관통공(220)은 제1 스톱퍼 돌기(210)를 수용할 수 있다. 여기에서, 수용은 억지끼움을 통해 수행될 수 있다. 보다 구체적으로, 제1 톱니바퀴형 관통공(220)은 미세 홈을 형성한 제1 레이어(222)와 톱니바퀴를 형성한 제2 레이어(224)를 포함할 수 있다. 일 실시예에서, 제1 톱니바퀴형 관통공(220)은 막을 형성한 제3 레이어(미도시됨)를 더 포함할 수 있다. 여기에서, 막은 베이스 커버(130)의 심미감을 위해 사용될 수 있다.

- [52] 제1 톱니바퀴형 관통공(220)은 제1 스톱퍼 돌기(210)가 삽입될 때 미세 홈을 통해 제1 스톱핑 서브 돌기들(212)을 용이하게 삽입할 수 있다. 또한, 제1 톱니바퀴형 관통공(220)은 제1 스톱퍼 돌기(210)가 삽입된 이후에 톱니바퀴에 삽입된 제1 스톱핑 서브 돌기들(212)를 통해 베이스 커버(130)의 회전을 제어할 수 있다.
- [53] 이러한 회전 제어를 보다 구체적으로 설명하면 다음과 같다.
- [54] 우선, 제1 톱니바퀴형 관통공(220)은 제1 스톱퍼 돌기(210)가 수용되면 회전 제어를 위해 톱니바퀴를 제1 스톱핑 서브 돌기들(212)과 접촉시킨다.
- [55] 다음으로, 제1 톱니바퀴형 관통공(220)은 사용자의 응력을 통해 베이스 커버(130)의 회전이 수행되면 접촉된 톱니바퀴 이빨들에 의한 스톱핑 힘을 초과하여 제1 스톱핑 서브 돌기들(212)을 회전시킨다.
- [56] 마지막으로, 제1 톱니바퀴형 관통공(220)은 사용자의 응력이 약화되면 다음에 접촉된 톱니바퀴 이빨들에 의한 스톱핑 힘을 초과하지 못하여 제1 스톱핑 서브 돌기들(212)을 스톱핑한다.
- [57] 제2 톱니바퀴형 관통공(230)은 제2 스톱퍼 돌기(240)를 수용할 수 있다. 여기에서, 수용은 억지끼움을 통해 수행될 수 있다. 보다 구체적으로, 제2 톱니바퀴형 관통공(230)은 미세 홈을 형성한 제1 레이어(미도시됨)와 톱니바퀴를 형성한 제2 레이어(미도시됨)를 포함할 수 있다. 여기서 제1 레이어 및 제2 레이어는 제1 톱니바퀴형 관통공(230)의 제1 레이어(222) 및 제2 레이어(224)와 동일한 기능을 수행한다. 일 실시예에서, 제2 톱니바퀴형 관통공(230)은 막을 형성한 제3 레이어(미도시됨)를 더 포함할 수 있다. 여기에서, 막은 베이스 커버(130)의 심미감을 위해 사용될 수 있다.
- [58] 제2 톱니바퀴형 관통공(230)은 제2 스톱퍼 돌기(240)가 삽입될 때 미세 홈을 통해 제2 스톱핑 서브 돌기들(242)을 용이하게 삽입할 수 있다. 또한, 제2 톱니바퀴형 관통공(230)은 제2 스톱퍼 돌기(240)가 삽입된 이후에 톱니바퀴에 삽입된 제2 스톱핑 서브 돌기들(242)을 통해 링 커넥터(140)의 회전을 제어할 수 있다.
- [59] 이러한 회전 제어를 보다 구체적으로 설명하면 다음과 같다.
- [60] 우선, 제2 톱니바퀴형 관통공(230)은 제2 스톱퍼 돌기(240)가 수용되면 회전 제어를 위해 톱니바퀴를 제2 스톱핑 서브 돌기들(242)과 접촉시킨다.
- [61] 다음으로, 제2 톱니바퀴형 관통공(230)은 사용자의 응력을 통해 링 커넥터(140)의 회전이 수행되면 접촉된 톱니바퀴 이빨들에 의한 스톱핑 힘을 초과하여 제2 스톱핑 서브 돌기들(242)을 회전시킨다.
- [62] 마지막으로, 제2 톱니바퀴형 관통공(230)은 사용자의 응력이 약화되면 다음에 접촉된 톱니바퀴 이빨들에 의한 스톱핑 힘을 초과하지 못하여 제2 스톱핑 서브 돌기들(242)을 스톱핑한다.
- [63] 도 2에서, 링 커넥터(140)는 제2 스톱퍼 돌기(240)와 결합공(250)을 포함할 수 있다.

- [64] 제2 스톱퍼 돌기(240)는 링 커넥터(140)에 형성될 수 있고, 베이스 커버(130)에 억지끼움될 수 있다. 일 실시예에서, 제2 스톱퍼 돌기(240)는 말단에 톱니바퀴 형상에 억지끼움될 경우 베이스 커버(130)의 회전 제어를 위한 제2 스톱핑 서브 돌기들(242)을 포함할 수 있다. 일 실시예에서, 제2 스톱핑 서브 돌기들(242)은 제2 스톱퍼 돌기(240)의 억지끼움 돌기의 원주를 균분하여 복수로 구성될 수 있다.
- [65] 결합공(250)은 링(150)의 일부를 내삽 결합하여 링(150)을 베이스 커버(130)에 연결시킨다. 일 실시예에서, 결합공(250)은 단면이 폴리곤인 링(150)을 내삽할 수 있도록 대향 폴리곤을 형성한다. 이하, 링(150)에 대해 설명한다.
- [66] 링(150)은 링 커넥터(140)와 결합하고 모바일 단말을 고정할 수 있다. 일 실시예에서, 링(150)의 일부는 폴리곤을 형성하여 링(150)의 회전을 제어할 수 있다. 보다 구체적으로, 링(150)의 일부는 폴리곤 단면을 형성하고 결합공(250)은 폴리곤과 결합되는 대향 폴리곤을 형성할 수 있다.
- [67] 이러한 회전 제어를 보다 구체적으로 설명하면 다음과 같다.
- [68] 우선, 링(150)은 결합공(250)에 내삽되면 회전 제어를 위해 폴리곤과 대향 폴리곤을 접촉시킨다.
- [69] 다음으로, 링(150)은 사용자의 응력을 통해 링(150)의 회전이 수행되면 접촉된 대향 폴리곤의 절곡면에 의한 마찰력을 초과하여 링(150)을 회전시킨다.
- [70] 마지막으로, 링(150)은 사용자의 응력이 약화되면 다음에 접촉된 대향 폴리곤의 절곡면에 의한 마찰력을 초과하지 못하여 링(150)을 고정시킨다.
- [71]
- [72] 한편, 본 발명의 다른 일 실시예로서, 베이스(110)는 도 1 및 도 2와 달리, 제1 톱니바퀴형 관통공(220)을 포함할 수 있다. 제1 톱니바퀴형 관통공(220)은 제1 스톱퍼 돌기(210)를 수용할 수 있다. 여기에서, 수용은 억지끼움을 통해 수행될 수 있다. 보다 구체적으로, 제1 톱니바퀴형 관통공(220)은 미세 홈을 형성한 제1 레이어(222)와 톱니바퀴를 형성한 제2 레이어(224)를 포함할 수 있다. 일 실시예에서, 제1 톱니바퀴형 관통공(220)은 막을 형성한 제3 레이어(미도시됨)를 더 포함할 수 있다. 여기에서, 막은 베이스 커버(130)의 심미감을 위해 사용될 수 있다.
- [73] 제1 톱니바퀴형 관통공(220)은 제1 스톱퍼 돌기(210)가 삽입될 때 미세 홈을 통해 제1 스톱핑 서브 돌기들(212)을 용이하게 삽입할 수 있다. 또한, 제1 톱니바퀴형 관통공(220)은 제1 스톱퍼 돌기(210)가 삽입된 이후에 톱니바퀴에 삽입된 제1 스톱핑 서브 돌기들(212)를 통해 베이스 커버(130)의 회전을 제어할 수 있다.
- [74] 이러한 회전 제어를 보다 구체적으로 설명하면 다음과 같다.
- [75] 우선, 제1 톱니바퀴형 관통공(220)은 제1 스톱퍼 돌기(210)가 수용되면 회전 제어를 위해 톱니바퀴를 제1 스톱핑 서브 돌기들(212)과 접촉시킨다.
- [76] 다음으로, 제1 톱니바퀴형 관통공(220)은 사용자의 응력을 통해 제1 스톱핑

서브 돌기들(212)의 회전이 수행되면 접촉된 톱니바퀴 이빨들에 의한 스톱핑 힘을 초과하여 제1 스톱핑 서브 돌기들(212)을 회전시킨다.

[77] 마지막으로, 제1 톱니바퀴형 관통공(220)은 사용자의 응력이 약화되면 다음에 접촉된 톱니바퀴 이빨들에 의한 스톱핑 힘을 초과하지 못하여 제1 스톱핑 서브 돌기들(212)을 스톱핑한다.

[78] 다른 일 실시예에서, 도 1 및 도 2와 달리 베이스 커버(130)는 제1 스톱퍼 돌기(210) 및 제2 톱니바퀴형 관통공(230)을 포함할 수 있다. 제1 스톱퍼 돌기(210)는 베이스 (110)를 향해 돌출되도록 베이스 커버(130)에 형성될 수 있고, 베이스(110)에 억지끼움될 수 있다. 일 실시예에서, 제1 스톱퍼 돌기(210)는 말단에 톱니바퀴 형상에 억지끼움될 경우 베이스 커버(130)의 회전 제어를 위한 제1 스톱핑 서브 돌기들(212)을 포함할 수 있다. 일 실시예에서, 제1 스톱핑 서브 돌기들(212)은 제1 스톱퍼 돌기(210)의 억지끼움 돌기의 원주를 균분하여 복수로 구성될 수 있다.

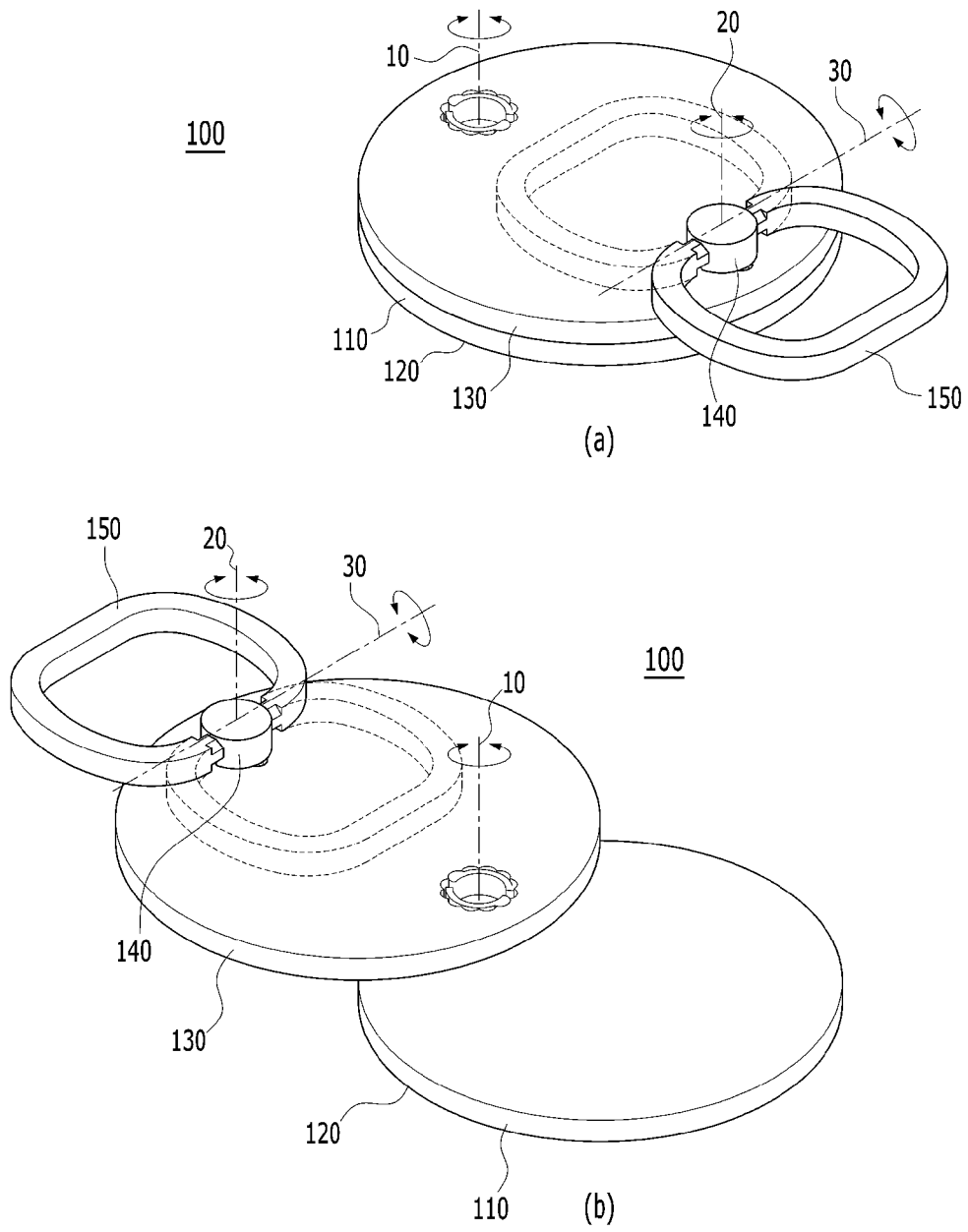
[79]

[80] 상기에서는 본 발명의 바람직한 실시예를 참조하여 설명하였지만, 해당 기술 분야의 숙련된 당업자는 하기의 특허 청구의 범위에 기재된 본 발명의 사상 및 영역으로부터 벗어나지 않는 범위 내에서 본 발명을 다양하게 수정 및 변경시킬 수 있음을 이해할 수 있을 것이다.

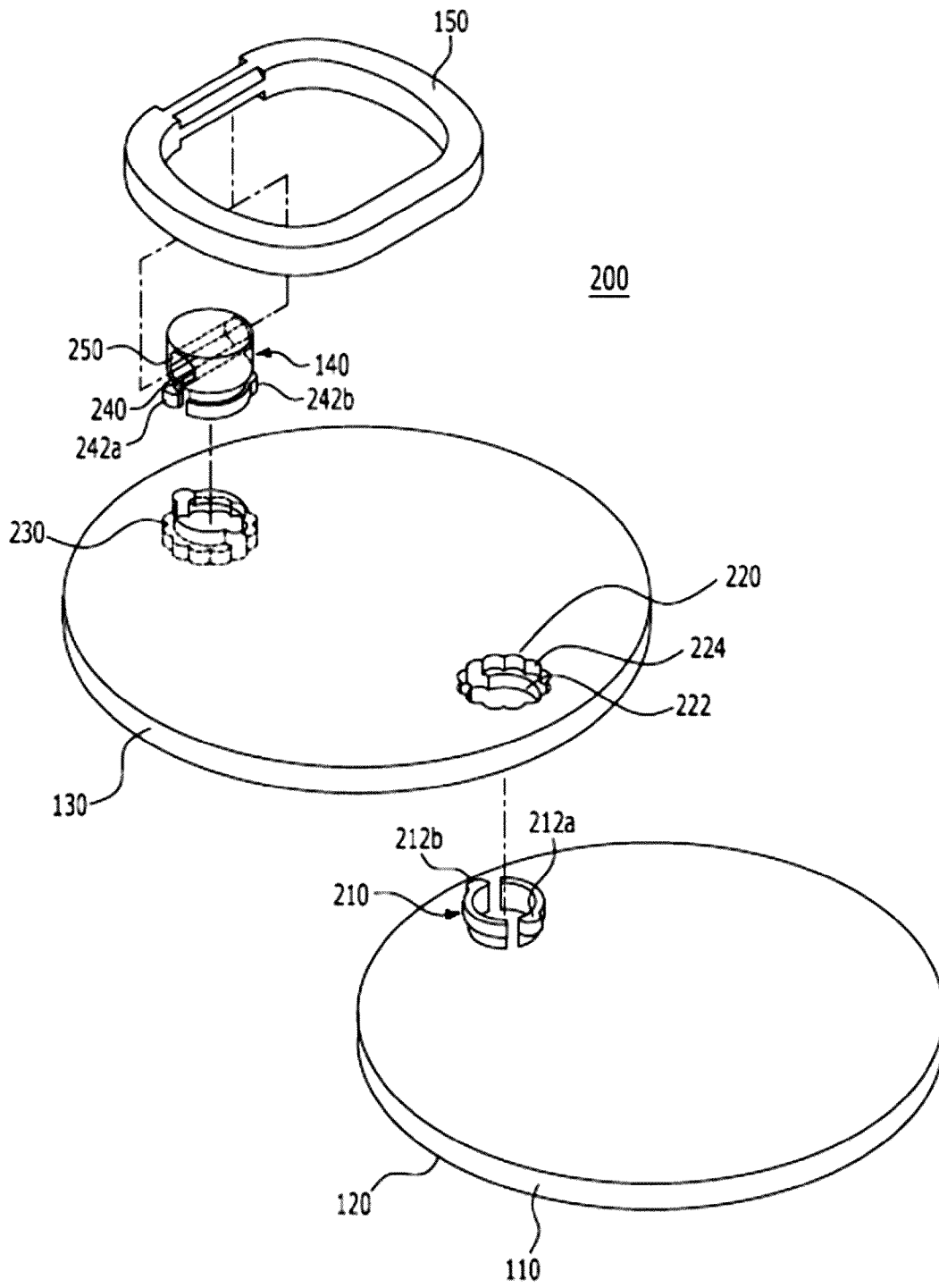
청구범위

- [청구항 1] 제1 스톱퍼 돌기를 포함하는 베이스;
 상기 제1 스톱퍼 돌기를 통해 결합되어 회전 제어되는 제1 톱니바퀴형 관통공과 제2 톱니바퀴형 관통공을 포함하고 상기 베이스와 대향하여 상기 베이스를 커버하는 베이스 커버;
 링; 및
 상기 링의 일부를 내삽 결합하는 결합공과 상기 제2 톱니바퀴형 관통공을 통해 결합되어 회전 제어되는 제2 스톱퍼 돌기를 포함하는 링 커넥터를 포함하는 사물 포지셔닝 장치.
- [청구항 2] 제1항에 있어서, 상기 링의 일부는 폴리곤을 형성하고,
 상기 결합공은 상기 폴리곤과 결합되는 대향 폴리곤을 형성하는 것을 특징으로 하는 사물 포지셔닝 장치.
- [청구항 3] 제1항에 있어서, 상기 제1 스톱퍼 돌기는
 상기 제1 톱니바퀴형 관통공의 원주를 균분하여 배치된 복수의 제1 스톱퍼 서브 돌기들을 포함하는 것을 특징으로 하는 사물 포지셔닝 장치.
- [청구항 4] 제1항에 있어서, 상기 제2 스톱퍼 돌기는
 상기 제2 톱니바퀴형 관통공의 원주를 균분하여 배치된 복수의 제2 스톱퍼 서브 돌기들을 포함하는 것을 특징으로 하는 사물 포지셔닝 장치.
- [청구항 5] 제1항에 있어서,
 상기 베이스 커버의 반대 방향으로 상기 베이스와 결합되고 포지셔닝하고자 하는 사물을 접촉시키는 접촉 수단을 더 포함하는 것을 특징으로 하는 사물 포지셔닝 장치.
- [청구항 6] 제1항에 있어서, 상기 사물 포지셔닝 장치는
 링을 통해 파지될 수 있는 모바일 단말 거치대에 해당하는 것을 특징으로 하는 사물 포지셔닝 장치.
- [청구항 7] 제1 톱니바퀴형 관통공을 포함하는 베이스;
 상기 제1 톱니바퀴형 관통공에 결합되어 회전 제어를 수행하는 제1 스톱퍼 돌기와 제2 톱니바퀴형 관통공을 포함하고 상기 베이스와 대향하여 상기 베이스를 커버하는 베이스 커버;
 링; 및
 상기 링의 일부를 내삽 결합하는 결합공과 상기 제2 톱니바퀴형 관통공을 통해 결합되어 회전 제어되는 제2 스톱퍼 돌기를 포함하는 사물 포지셔닝 장치.
- [청구항 8] 제7항에 있어서, 상기 링의 일부는 폴리곤을 형성하고,
 상기 결합공은 상기 폴리곤과 결합되는 대향 폴리곤을 형성하는 것을 특징으로 하는 사물 포지셔닝 장치.

[도 1]



[도2]



INTERNATIONAL SEARCH REPORT

International application No.

PCT/KR2017/012822

A. CLASSIFICATION OF SUBJECT MATTER

H04M 1/04(2006.01)i

According to International Patent Classification (IPC) or to both national classification and IPC

B. FIELDS SEARCHED

Minimum documentation searched (classification system followed by classification symbols)

H04M 1/04; A45C 11/00; A45F 5/00; H04M 1/06; A44B 13/00; H04B 1/38

Documentation searched other than minimum documentation to the extent that such documents are included in the fields searched
Korean Utility models and applications for Utility models: IPC as above
Japanese Utility models and applications for Utility models: IPC as aboveElectronic data base consulted during the international search (name of data base and, where practicable, search terms used)
eKOMPASS (KIPO internal) & Keywords: ring holder, ring, mounting, positioning, stopper, protrusion

C. DOCUMENTS CONSIDERED TO BE RELEVANT

Category*	Citation of document, with indication, where appropriate, of the relevant passages	Relevant to claim No.
A	KR 10-1753520 B1 (PARK, Seung Chan) 04 July 2017 See claim 3 and figure 1.	1-8
A	KR 10-1316210 B1 (KIM, Beom Jin) 08 October 2013 See claim 1 and figure 2.	1-8
A	KR 10-1280783 B1 (YOON, Eem Sik) 05 July 2013 See claim 1 and figure 1.	1-8
A	KR 10-1062557 B1 (KIM, Hye Ryon) 05 September 2011 See claims 1-2 and figures 1-3.	1-8
A	KR 10-2016-0125056 A (GREEN-CHEM CO., LTD. et al.) 31 October 2016 See claim 1 and figures 1-2.	1-8
A	US 2013-0146625 A1 (KARLE, Bryan et al.) 13 June 2013 See claims 1-3 and figures 1-2.	1-8

 Further documents are listed in the continuation of Box C.
 See patent family annex.

* Special categories of cited documents:	
"A" document defining the general state of the art which is not considered to be of particular relevance	"T" later document published after the international filing date or priority date and not in conflict with the application but cited to understand the principle or theory underlying the invention
"E" earlier application or patent but published on or after the international filing date	"X" document of particular relevance; the claimed invention cannot be considered novel or cannot be considered to involve an inventive step when the document is taken alone
"L" document which may throw doubts on priority claim(s) or which is cited to establish the publication date of another citation or other special reason (as specified)	"Y" document of particular relevance; the claimed invention cannot be considered to involve an inventive step when the document is combined with one or more other such documents, such combination being obvious to a person skilled in the art
"O" document referring to an oral disclosure, use, exhibition or other means	"&" document member of the same patent family
"P" document published prior to the international filing date but later than the priority date claimed	

Date of the actual completion of the international search

30 MAY 2018 (30.05.2018)

Date of mailing of the international search report

30 MAY 2018 (30.05.2018)

Name and mailing address of the ISA/KR


 Korean Intellectual Property Office
 Government Complex Daejeon Building 4, 189, Cheongsa-ro, Seo-gu,
 Daejeon, 35208, Republic of Korea

Facsimile No. +82-42-481-8578

Authorized officer

Telephone No.

INTERNATIONAL SEARCH REPORT
Information on patent family members

International application No.

PCT/KR2017/012822

Patent document cited in search report	Publication date	Patent family member	Publication date
KR 10-1753520 B1	04/07/2017	NONE	
KR 10-1316210 B1	08/10/2013	KR 10-1316363 B1 WO 2013-151324 A1	08/10/2013 10/10/2013
KR 10-1280783 B1	05/07/2013	NONE	
KR 10-1062557 B1	05/09/2011	CN 102783039 A JP 2014-503160 A KR 10-1062570 B1 WO 2012-086908 A1	14/11/2012 06/02/2014 05/09/2011 28/06/2012
KR 10-2016-0125056 A	31/10/2016	NONE	
US 2013-0146625 A1	13/06/2013	NONE	

A. 발명이 속하는 기술분류(국제특허분류(IPC)) H04M 1/04(2006.01)i		
B. 조사된 분야 조사된 최소문헌(국제특허분류를 기재) H04M 1/04; A45C 11/00; A45F 5/00; H04M 1/06; A44B 13/00; H04B 1/38 조사된 기술분야에 속하는 최소문헌 이외의 문헌 한국등록실용신안공보 및 한국공개실용신안공보: 조사된 최소문헌란에 기재된 IPC 일본등록실용신안공보 및 일본공개실용신안공보: 조사된 최소문헌란에 기재된 IPC 국제조사에 이용된 전산 데이터베이스(데이터베이스의 명칭 및 검색어(해당하는 경우)) eKOMPASS(특허청 내부 검색시스템) & 키워드: 링홀더, 고리, 거치, 포지셔닝, 스톱퍼, 돌기		
C. 관련 문헌		
카테고리*	인용문헌명 및 관련 구절(해당하는 경우)의 기재	관련 청구항
A	KR 10-1753520 B1 (박승찬) 2017.07.04 청구항 3 및 도면 1 참조.	1-8
A	KR 10-1316210 B1 (김범진) 2013.10.08 청구항 1 및 도면 2 참조.	1-8
A	KR 10-1280783 B1 (윤임식) 2013.07.05 청구항 1 및 도면 1 참조.	1-8
A	KR 10-1062557 B1 (김혜련) 2011.09.05 청구항 1-2 및 도면 1-3 참조.	1-8
A	KR 10-2016-0125056 A (주식회사 그린캠 등) 2016.10.31 청구항 1 및 도면 1-2 참조.	1-8
A	US 2013-0146625 A1 (BRYAN KARLE 등) 2013.06.13 청구항 1-3 및 도면 1-2 참조.	1-8
<input type="checkbox"/> 추가 문헌이 C(계속)에 기재되어 있습니다. <input checked="" type="checkbox"/> 대응특허에 관한 별지를 참조하십시오.		
* 인용된 문헌의 특별 카테고리: “A” 특별히 관련이 없는 것으로 보이는 일반적인 기술수준을 정의한 문헌 “E” 국제출원일보다 빠른 출원일 또는 우선일을 가지나 국제출원일 이후에 공개된 선출원 또는 특허 문헌 “L” 우선권 주장에 의문을 제기하는 문헌 또는 다른 인용문헌의 공개일 또는 다른 특별한 이유(이유를 명시)를 밝히기 위하여 인용된 문헌 “O” 구두 개시, 사용, 전시 또는 기타 수단을 언급하고 있는 문헌 “P” 우선일 이후에 공개되었으나 국제출원일 이전에 공개된 문헌 “T” 국제출원일 또는 우선일 후에 공개된 문헌으로, 출원과 상충하지 않으며 발명의 기초가 되는 원리나 이론을 이해하기 위해 인용된 문헌 “X” 특별한 관련이 있는 문헌. 해당 문헌 하나만으로 청구된 발명의 신규성 또는 진보성이 없는 것으로 본다. “Y” 특별한 관련이 있는 문헌. 해당 문헌이 하나 이상의 다른 문헌과 조합하는 경우로 그 조합이 당업자에게 자명한 경우 청구된 발명은 진보성이 없는 것으로 본다. “&” 동일한 대응특허문헌에 속하는 문헌		
국제조사의 실제 완료일 2018년 05월 30일 (30.05.2018)	국제조사보고서 발송일 2018년 05월 30일 (30.05.2018)	
ISA/KR의 명칭 및 우편주소 대한민국 특허청 (35208) 대전광역시 서구 청사로 189, 4동 (둔산동, 정부대전청사) 팩스 번호 +82-42-481-8578	심사관 최상원 전화번호 +82-42-481-8291	

국제조사보고서에서 인용된 특허문헌	공개일	대응특허문헌	공개일
KR 10-1753520 B1	2017/07/04	없음	
KR 10-1316210 B1	2013/10/08	KR 10-1316363 B1 WO 2013-151324 A1	2013/10/08 2013/10/10
KR 10-1280783 B1	2013/07/05	없음	
KR 10-1062557 B1	2011/09/05	CN 102783039 A JP 2014-503160 A KR 10-1062570 B1 WO 2012-086908 A1	2012/11/14 2014/02/06 2011/09/05 2012/06/28
KR 10-2016-0125056 A	2016/10/31	없음	
US 2013-0146625 A1	2013/06/13	없음	