

(12) 特許協力条約に基づいて公開された国際出願

(19) 世界知的所有権機関
国際事務局

(43) 国際公開日
2019年3月7日(07.03.2019)



(10) 国際公開番号

WO 2019/044938 A1

- (51) 国際特許分類:
B63B 25/16 (2006.01) F17C 3/04 (2006.01)
- (21) 国際出願番号: PCT/JP2018/032042
- (22) 国際出願日: 2018年8月30日(30.08.2018)
- (25) 国際出願の言語: 日本語
- (26) 国際公開の言語: 日本語
- (30) 優先権データ:
特願 2017-167512 2017年8月31日(31.08.2017) JP
- (71) 出願人: 川崎重工業株式会社 (KAWASAKI JUKOGYO KABUSHIKI KAISHA) [JP/JP]; 〒6508670 兵庫県神戸市中央区東川崎町3丁目1番1号 Hyogo (JP).
- (72) 発明者: 岩▲崎▼英和(IWASAKI, Hidekazu). ▲高▼田 広崇 (TAKATA, Hirotaka). 新村 暢大 (SHINMURA, Nobuhiro). 安藤 明洋(ANDOH, Akihiro).
- (74) 代理人: 特許業務法人 有古特許事務所 (PATENT CORPORATE BODY ARCO PATENT OFFICE); 〒6500031 兵庫県神戸市中央区東町1 2 3 番地の1 貿易ビル3階 Hyogo (JP).
- (81) 指定国(表示のない限り、全ての種類の国内保護が可能): AE, AG, AL, AM, AO, AT, AU, AZ, BA, BB, BG, BH, BN, BR, BW, BY, BZ, CA, CH, CL, CN, CO, CR, CU, CZ, DE, DJ, DK, DM, DO, DZ, EC, EE, EG, ES, FI, GB, GD, GE, GH, GM, GT, HN, HR, HU, ID, IL, IN, IR, IS, JO, KE, KG, KH, KN, KP, KR, KW, KZ, LA, LC, LK, LR, LS, LU, LY, MA, MD, ME, MG, MK, MN, MW, MX, MY, MZ, NA, NG, NI, NO, NZ, OM, PA, PE, PG, PH, PL, PT, QA, RO, RS, RU, RW, SA, SC, SD, SE, SG, SK, SL,

(54) Title: LIQUEFIED GAS CARRYING VESSEL

(54) 発明の名称: 液化ガス運搬船

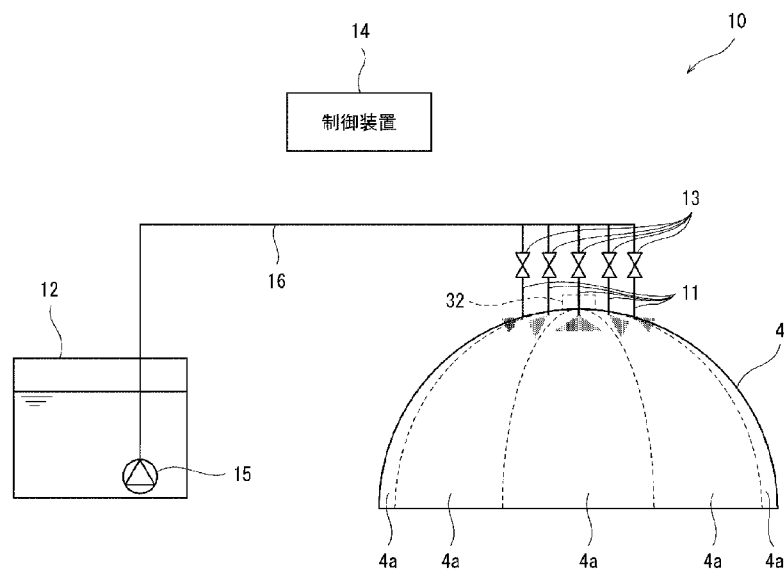


Fig. 3

14 Control device

(57) Abstract: This liquefied gas carrying vessel is provided with: a tank which stores liquefied gas; a tank cover which covers the tank; and a plurality of nozzles which are disposed outside the tank cover and which eject cooling water to the outer surface of the tank cover.

(57) 要約: 液化ガス運搬船は、液化ガスを貯留するタンクと、タンクを覆うタンクカバーと、タンクカバーの外側に配置された、タンクカバーの外表面に対して冷却水を噴射する複数のノズルと、を備える。



WO 2019/044938 A1

SM, ST, SV, SY, TH, TJ, TM, TN, TR, TT, TZ, UA,
UG, US, UZ, VC, VN, ZA, ZM, ZW.

- (84) 指定国(表示のない限り、全ての種類の広域保護が可能): ARIPO (BW, GH, GM, KE, LR, LS, MW, MZ, NA, RW, SD, SL, ST, SZ, TZ, UG, ZM, ZW), ユーラシア (AM, AZ, BY, KG, KZ, RU, TJ, TM), ヨーロッパ (AL, AT, BE, BG, CH, CY, CZ, DE, DK, EE, ES, FI, FR, GB, GR, HR, HU, IE, IS, IT, LT, LU, LV, MC, MK, MT, NL, NO, PL, PT, RO, RS, SE, SI, SK, SM, TR), OAPI (BF, BJ, CF, CG, CI, CM, GA, GN, GQ, GW, KM, ML, MR, NE, SN, TD, TG).

添付公開書類:

- 一 国際調査報告 (条約第21条(3))

明 細 書

発明の名称：液化ガス運搬船

技術分野

[0001] 本発明は、液化ガスを貯留するタンクおよびそれを覆うタンクカバーを備えた液化ガス運搬船に関する。

背景技術

[0002] 液化天然ガス（LNG）などを運搬する液化ガス運搬船は、積地でタンク内に積載した液化ガスを保冷しつつ、揚地まで輸送している。輸送中、タンク内では、外気からの入熱により液化ガスが自然気化し、ボイルオフガスが発生する。自然気化率（ボイルオフレート）は船の価値を左右する指標の1つとなっており、自然気化率を低減するための開発が進められている。

[0003] 例えば特許文献1には、内部に液化されたガスを貯蔵するタンクと、タンクを収容するタンク収容部を有した船体と、タンクの周囲を囲うようにタンク収容部に支持された断熱体本体とを備える液化ガス運搬船が開示されている。この液化ガス運搬船では、断熱材を厚くして断熱材の重量が増加しても、当該断熱材をタンク収容部により確実に支持することを意図している。なお、タンクの上部は、船体の上甲板上に設けられたタンクカバーで覆われている。

先行技術文献

特許文献

[0004] 特許文献1：特開2016-16806号公報

発明の概要

発明が解決しようとする課題

[0005] 上述したようなタンクに設けた断熱材の厚みの増大は、結果的に船幅を増大させることにつながる。また、近年、タンク容量増加のニーズがあるが、船幅を増大させることは船の推進性能の低下を招くことになる。更には、液化ガス運搬船では、新パナマ運河通峡上の制約（現在49m）など船の横幅

を大きくすることが難しい状況にある。このため、タンクへの外気からの侵入熱を低減するための手段として、断熱材の厚みを増大させることに代わる別の対策が求められる。

[0006] そこで本発明は、液化ガスを貯留するタンクに対する断熱材の厚みを抑えつつ、当該タンクへの外気からの侵入熱を低減することができる液化ガス運搬船を提供することを目的とする。

課題を解決するための手段

[0007] 上記課題を解決するために、本発明の発明者らは、タンクカバーがその周りの外気や日射により加熱されて高温になると、当該タンクカバーから伝わる熱によってタンクとタンクカバーの間の気体の温度が上昇し、その結果、タンクへの侵入熱も増大することを見出した。本発明は、このような観点からなされたものである。

[0008] すなわち、本発明に係る液化ガス運搬船は、液化ガスを貯留するタンクと、前記タンクを覆うタンクカバーと、前記タンクカバーの外側に配置された、前記タンクカバーの外表面に対して冷却水を噴射する複数のノズルと、を備える。

[0009] 上記の構成によれば、タンクカバーの外表面に対して冷却水を噴射して、タンクカバーの温度を低減することができる。これにより、タンクカバーからタンクとタンクカバーの間の気体に伝わる熱量を低減することができ、その結果、タンクの周りの気体の温度が上昇するのを抑制することができる。従って、タンクへの外部からの侵入熱を低減することができる。

[0010] 上記の液化ガス運搬船において、前記タンクカバーは、前記複数のノズルのそれぞれに対応した複数の冷却対象領域を有し、前記複数のノズルのそれぞれに対応して設けられた複数の開閉弁と、前記複数の冷却対象領域のそれぞれについて、前記タンクカバーの周りの外気から伝わる熱量である対流熱伝達量および日射により伝わる熱量である日射量の少なくとも一方に基づく判定用熱量を算出する熱量算出部と、算出した前記判定用熱量に基づき、前記複数の開閉弁のそれぞれを開くか否かを判定する開閉判定部と、を備えて

もよい。この構成によれば、冷却対象領域のそれぞれの判定用熱量に基づき複数の開閉弁のそれぞれを開くか否かが判定されるため、当該判定結果を用いて開閉弁を適切に開閉することで、タンクカバーにおける外部から伝達される熱量の高い箇所を重点的に冷却することができる。

[0011] 上記の液化ガス運搬船において、前記タンクカバーは、半球状であり、前記複数のノズルは、前記タンクカバーの上部において、平面視して周方向に並ぶように配置され、前記ノズルは、前記タンクカバーの外表面に対して冷却水を拡散しながら噴射するスプレーノズルであってもよい。この構成によれば、タンクカバーの上部において、各スプレーノズルから噴射された冷却水が、重力によりタンクカバーの半球面に沿って下方へと流れる。このため、タンクカバーの外表面のうち、冷却水を直接吹き付けられる箇所だけでなく、タンクカバーの半球面に沿って流れることにより冷却水と接触する箇所も冷却することができる。このため、タンクカバーを効率的に冷却することができる。

発明の効果

[0012] 本発明によれば、液化ガスを貯留するタンクに対する断熱材の厚みを抑えつつ、当該タンクへの外気からの侵入熱を低減することができる液化ガス運搬船を提供することができる。

図面の簡単な説明

[0013] [図1]本発明の実施形態に係る液化ガス運搬船の側面図である。
[図2]図1に示す液化ガス運搬船のII-II矢視の断面図である。
[図3]図1に示す液化ガス運搬船が備える冷却システムの構成を示す模式図である。
[図4]図1に示す液化ガス運搬船が備えるタンクカバーの上面図である。
[図5]図4に示す冷却システムにおける制御装置の機能的構成を示すブロック図である。
[図6]大気からタンクカバーに伝わる熱量の分布の一例を模式的に示すタンクカバーの上面図である。

[図7]日射によりタンクカバーに伝わる熱量の分布の一例を模式的に示すタンクカバーの上面図である。

[図8]予測される自然気化率の経時的变化とスプレー時間帯の一例を示すグラフである。

発明を実施するための形態

[0014] 以下、本発明の一実施形態に係る液化ガス運搬船を図面に基づいて説明する。

[0015] 図1は、一実施形態に係る液化ガス運搬船1の側面図である。液化ガス運搬船1の船体2には、液化ガスを貯留する複数個（この例では、4個）のタンク3が船長方向に並ぶように設けられている。タンク3に貯留される液化ガスは、例えば液化天然ガス（LNG）やLPGや液体水素である。

[0016] タンク3は、モス（MOSS）方式の球形タンクである。本実施形態において、タンク3は真球状であるが、例えば、タンク3は、上部に半球の一部をなす形状を有する円筒縦型のタンクであってもよいし、非真球状の略球形のタンクであってもよい。タンク3の外側表面は、図略の断熱材により覆われている。タンク3の上部は、船体2の上甲板21より上方に突出している。また、上甲板21には、当該上甲板21より上方に突き出たタンク3の上側部分を覆うタンクカバー4が設けられている。

[0017] 図2は、図1に示す液化ガス運搬船1のII-II矢視の断面図である。図2には、タンク3を支持する構造が概略的に示される。タンク3の周囲であって、船体2における上甲板21より下方の位置には、ファンデーションデッキ22が設けられている。ファンデーションデッキ22上には、タンク3を支持する円筒状のスカート23が設けられている。タンク3の中央には、パイプタワー31が上下方向に延びるように設けられている。パイプタワー31は、図略の荷役用の配管やポンプ等を収容する。また、タンク3の頂部には、タンクドーム32が設けられている。タンクドーム32は、タンク3の外部からパイプタワー31へ荷役用の配管などの複数の配管を導く入口を有する。

- [0018] タンクカバー４は、その下端部が上甲板２１に支持されている。タンクカバー４は、半球状であり、タンク３の外方に所定の距離だけ離間して、タンク３上側部分の外表面に沿って広がっている。上述のタンクドーム３２は、タンクカバー４中央から突出しており、図略のドームカバーにより覆われている。
- [0019] 本実施形態では、タンクカバー４の外側に、タンクカバー４の外表面に対して冷却水を噴射する複数のノズル１１が配置されている。本実施形態の液化ガス運搬船１は、当該複数のノズル１１から冷却水を噴射することによりタンクカバー４を冷却する冷却システム１０を備える。
- [0020] 図３は、冷却システム１０の構成を示す模式図である。なお、図３では、液化ガス運搬船１が備える４つのタンクカバー４のうちの１つのタンクカバー４のみ示すが、４つのタンクカバー４のそれぞれに対して冷却システム１０は設けられる。
- [0021] 冷却システム１０は、上述の複数のノズル１１と、冷却水を貯留する貯留槽１２と、複数のノズル１１のそれぞれに対応して設けられた複数の開閉弁１３と、制御装置１４を有する。貯留槽１２内には、ポンプ１５が配置されており、供給ライン１６がポンプ１５からノズル１１へと延びている。貯留槽１２内の冷却水は、供給ライン１６により貯留槽１２内から取り出され、複数のノズル１１のそれぞれに導かれる。なお、ノズル１１への給水は、ポンプ１５を稼働させる代わりに、貯留槽１２に空気や窒素などの気体をチャージして冷却水を加圧することにより行ってもよい。
- [0022] 図４は、タンクカバー４の上面図である。図４では、複数のノズル１１を模式的に示し、各ノズル１１へ冷却水を導く配管等は省略する。ノズル１１は、スプレーノズルであり、タンクカバー４の外表面に対して冷却水を拡散しながら噴射する。複数のノズル１１は、タンクカバー４の上部において、平面視して周方向に並ぶように配置されている。具体的には、複数のノズル１１は、タンクドーム３２の周囲、例えば図略のドームカバーの周囲に、周方向に沿って互いに間隔をあけて配置される。

- [0023] タンクカバー4は、複数のノズル11のそれぞれに対応した複数の冷却対象領域4aを有する。冷却対象領域4aは、対応するノズル11から噴射された冷却水によって冷却する対象となるタンクカバー4の部分領域である。図4では、隣り合う2つの冷却対象領域4a同士の境界を破線で示す。図4に示すように、冷却対象領域4aは、タンクカバー4をノズル11の数と同数の領域に、平面視して周方向に分割して形成される。冷却対象領域4aには、ノズル11から冷却水を直接吹き付けられる箇所だけでなく、吹き付けられた冷却水が下方に流れて接触する箇所も含まれる。
- [0024] 図3に戻って、貯留槽12は、冷却水として清水を貯留する。清水は、例えば船体2に設けられた図略の造水装置により海水から生成される。船体2には、タンクカバー4ごとに貯留槽12が設けられてもよいし、複数のタンクカバー4に対して共通の1つの貯留槽12が設けられてもよい。
- [0025] 開閉弁13は、後述する制御装置14での判定結果に基づき開閉制御される自動弁である。開閉弁13が開くと、それに対応するノズル11からの冷却水の噴射が開始し、開閉弁13が閉じると、それに対応するノズル11からの冷却水の噴射が止む。
- [0026] 制御装置14は、例えばコンピュータであって、CPUなどの演算処理部、ROM、RAMなどの記憶部を有している（いずれも図示せず）。記憶部には、演算処理部が実行するプログラム、各種固定データ等が記憶されている。演算処理部は、外部装置とのデータ送受信や、各種計器からの信号の入力、各制御対象への制御信号の出力などを行う。制御装置14では、記憶部に記憶されたプログラム等のソフトウェアを演算処理部が読み出して実行することにより冷却システム10を制御するための処理が行われる。なお、制御装置14は単一のコンピュータによる集中制御により各処理を実行してもよいし、複数のコンピュータの協働による分散制御により各処理を実行してもよい。
- [0027] 図5は、冷却システム10における制御装置14の機能的構成を示すブロック図である。制御装置14は、例えば、上述の演算処理部が記憶部に記憶

された各種プログラムを実行することにより、判定用熱量算出部51、開閉判定部52、気化率算出部53、開閉弁制御部54として機能する。

[0028] 判定用熱量算出部51は、複数の冷却対象領域4aのそれぞれについて、対流熱伝達量および日射量に基づく判定用熱量を算出する。本実施形態において、判定用熱量は、各開閉弁13を開くか否かを判定するための指標となる値である。判定用熱量算出部51は、開閉弁13ごと、すなわち冷却対象領域4aごとに、対流熱伝達量と日射量を算出するとともに、以下の式(1)を用いて判定用熱量を算出する。

$$(\text{判定用熱量}) = (\text{対流熱伝達量}) + (\text{日射量}) \quad \dots (1)$$

[0029] 上記式(1)において、対流熱伝達量は、冷却対象領域4aに対してタンクカバー4の周りの外気、すなわちタンクカバー4の外表面が接触する大気から伝わる熱量である。対流熱伝達量は、例えば、液化ガス運搬船1に対して吹く風の向きや速度(風向および風速データ)、液化ガス運搬船1の速度および向き(船速および船向データ)、液化ガス運搬船1の周りの大気温度(大気温度データ)などから算出される。

[0030] 上記式(1)において、日射量は、冷却対象領域4aに対して日射により伝わる熱量である。日射量は、例えば、液化ガス運搬船1の位置の緯度および経度並びに液化ガス運搬船1の向き(船位および船向データ)や、太陽高度、雲量などによって決まる直達日射量および天空日射量(日射関連データ)などから算出される。更には、大気長波放射量を考慮してもよい。

[0031] なお、制御装置14は、例えば船体2に設けられた通信装置(図示せず)を介して陸上の外部機関から気象データを受信し、当該気象データから上述の風向および風速データ、大気温度データ、日射関連データなどを取得する。なお、制御装置14は、船体2に風速風向計を設けて、当該風速風向計から風速および風向データを取得してもよいし、船体2に温度計および日射量計を設けて、当該温度計および日射量計から大気温度データおよび日射関連データを取得してもよい。

[0032] 図6は、大気からタンクカバー4に伝わる対流熱伝達量の分布の一例であ

り、図7は、ある時刻における日射によりタンクカバー4に伝わる日射量の分布の一例である。なお、図6および図7は、いずれもタンクカバー4を上面から見た図である。また、図6および図7では、紙面上側、紙面下側、紙面右側、紙面左側が、液化ガス運搬船1の進行方向における左側、右側、前側、後側に対応する。

[0033] 貯留槽12に貯留された冷却水の量には限りがあるため、少ない噴射量で効率的にタンクカバー4の温度上昇を抑制することが望ましい。図6に示す例では、タンクカバー4の前側から後ろ側に向かって大気が流れており、これにより、対流熱伝達量は、タンクカバー4における前側の領域で高くなっている。このため、対流熱伝達量によるタンクカバー4の温度上昇を抑制するには、前側に位置する冷却対象領域4aに対して集中的に冷却水を噴射するのが効率的である。また、図7に示す例では、タンクカバー4に対して右側に太陽が位置し、日射量は、タンクカバー4における右側の領域で高くなっている。このため、日射量によるタンクカバー4の温度上昇を抑制するには、右側に位置する冷却対象領域4aに対して集中的に冷却水を噴射するのが効率的である。本実施形態では、タンクカバー4を効率よく冷却するために、判定用熱量を用いて対流熱伝達量および日射量の影響を総合的に判断して、どの冷却対象領域4aに対して冷却するか（どの開閉弁13を開くか）を決定する。

[0034] 図5に戻って、開閉判定部52は、判定用熱量算出部51により算出した判定用熱量に基づき、各開閉弁13について開くか否かを判定する。具体的には、冷却対象領域4aごとの判定用熱量に対して、閾値が設定されており、開閉判定部52は、各判定用熱量が閾値を超えているか否かを判定することにより、各開閉弁13について開くか否かを決定する。開閉判定部52は、判定用熱量が閾値を超えた場合、対応する開閉弁13を開くことを決定し、開閉判定部52は、判定用熱量が閾値を超えない場合、対応する開閉弁13が閉じた状態を維持することを判定する。

[0035] 気化率算出部53は、所定時間当たりのタンク3内の液化ガスの自然気化

率を算出する。本実施形態において、気化率算出部53により算出した気化率（以下、「算出気化率」と称する。）は、開閉判定部52により各ノズル11からの冷却水の噴射量を決定するために用いられる。例えば算出気化率は、タンク3内の液化ガス容量V1に対する単位日数当たりの容量変化（V1 - V2）の比で、次式（2）により算出される。

$$\text{（算出気化率）} = \text{（} V1 - V2 \text{）} / \text{（} V1 \times \text{日数）} \times 100 \quad \dots \text{（} 2 \text{）}$$

ここで、V1、V2は、タンク3に設置されている図略の液面計とタンクテーブル（タンク3内の気層と液層の温度および密度、船のトリムおよびリスト、並びに液面計の液位から実際の液化ガス容量を割り出す表）に基づいて取得される。噴射量の決定方法について、詳細は後述する。

[0036] 開閉弁制御部54は、開閉判定部52による判定結果に基づき、各開閉弁13に制御信号を送る。

[0037] 次に、制御装置14による開閉弁13を開くか否かを判定する判定処理の流れを説明する。

[0038] まず、液化ガス運搬船1の運航中の判定処理を行うための準備として、液化ガス運搬船1が出港する前に、出港してから入港するまでの全運航期間におけるタンク3内で液化ガスが自然気化する自然気化率を予測する。以下、予測された気化率を、「予測気化率」と称する。図8は、全運航における予測した気化率の経時的变化の一例を示すグラフである。予測気化率は、例えば海気象状況や航路計画などから予測される。予測気化率の経時的变化から、制御装置14による判定処理を実行する時間帯（スプレー時間帯）を計画する。図8に示す例では、全運航における予測気化率の平均値を予測平均気化率として設定し、予測平均気化率が目標気化率を超える場合に、変動する予測気化率が目標気化率を超える時間帯を、スプレー時間帯に設定する。

[0039] なお、スプレー時間帯の設定はこれに限定されず、例えば出港後に所定の時間に気化率算出部53により算出した算出気化率が目標気化率を超える時間帯を、スプレー時間帯としてもよい（図8参照）。

- [0040] 液化ガス運搬船1が出港してから入港するまでの期間、制御装置14は、計画したスプレー時間帯に判定処理を実行する。具体的には、スプレー時間帯における所定の時間間隔（例えば1時間）おきに、制御装置14は判定処理を実行する。
- [0041] 判定処理では、まず、判定用熱量算出部51が、複数の冷却対象領域4aのそれぞれについて、対流熱伝達量および日射量に基づく判定用熱量を算出する。次に、開閉判定部52が、複数の冷却対象領域4aのそれぞれについて、判定用熱量が閾値を超えたか否かを判定する。こうして、開閉判定部52は、複数の開閉弁13の中から開くべき開閉弁13を決定する。
- [0042] また、開閉判定部52は、気化率算出部53により算出した算出気化率に基づいて、各ノズル11からの冷却水の噴射量を決定する。具体的には、制御装置14には、例えば判定用熱量が高いほど噴射量が大きくなるように、判定用熱量に応じた冷却水の噴射量が予め設定される。開閉判定部52は、算出気化率が目標気化率以上である場合、設定噴射量よりも増大した噴射量に決定する。また、開閉判定部52は、算出気化率が目標気化率より低い場合、設定噴射量、またはそれよりも低減した噴射量に決定する。なお、開閉判定部52は、噴射量の代わりに、噴射時間、すなわち開閉弁13を開いている時間を決定してもよい。また、噴射量の代わりに、噴射範囲を拡げる決定をしてもよい。
- [0043] こうして、制御装置14による判定処理によって、開く対象となる開閉弁13と対応するノズル11からの噴射量を決定すると、制御装置14における開閉弁制御部54が、当該判定結果に基づき、開閉弁13に制御信号を送る。以上は、出港前の海気象予測や航路計画に基づくスプレー計画の一例であるが、実際には海気象データを随時更新し、または実際の航路に合わせて各種諸量を決定する。
- [0044] 以上説明したように、本実施形態に係る液化ガス運搬船1は、タンクカバー4の外表面に対して冷却水を噴射して、タンクカバー4の温度を低減することができる。これにより、タンクカバー4からタンク3とタンクカバー4

との間の気体に伝わる熱量を低減することができ、その結果、タンク3の周りの気体の温度が上昇するのを抑制することができる。従って、タンク3への外部からの侵入熱を低減することができる。

[0045] また、本実施形態では、冷却対象領域4 aのそれぞれの判定用熱量に基づき複数の開閉弁13のそれぞれを開くか否かが判定されるため、当該判定結果を用いて開閉弁13を適切に開閉することで、タンクカバー4における外部から伝達される熱量の高い箇所を重点的に冷却することができる。

[0046] また、本実施形態では、タンクカバー4の上部において、各スプレーノズルから噴射される冷却水が、重力によりタンクカバー4の半球面に沿って下方へと流れる。このため、タンクカバー4の外表面のうち、冷却水を直接吹き付けられる箇所だけでなく、タンクカバー4の半球面に沿って流れることにより冷却水と接触する箇所も冷却することができる。このため、タンクカバー4を効率的に冷却することができる。また、タンクドーム32の周囲には通常、乗組員の足場が構築されている。ノズル11やそれに対応する開閉弁13をタンクカバー4の上部に設けることにより、これらノズル11や開閉弁13のメンテナンスが容易になる。

[0047] 上記実施形態は、全ての点で例示であって、制限的なものではないと考えられるべきである。本発明の範囲は、上述の説明ではなくて特許請求の範囲によって示され、特許請求の範囲と均等の意味および範囲内でのすべての変更が含まれることが意図される。

[0048] 例えば、ノズル11の数や配置方法は、上記実施形態で説明されたものに限定されない。例えば上記実施形態では、タンクドーム32の周囲にノズル11が配置されたが、タンクドーム32の周囲に配置するだけでなく、タンクカバー4における上甲板21より上方であってタンクドーム32より下方の位置にノズル11を配置してもよい。

[0049] また、冷却対象であるタンクカバーの形状も、上記実施形態で説明されたものに限定されず、半球状でなくてもよい。また、上記実施形態では、1つのタンク3に対して1つのタンクカバーが設けられたが、タンクカバーは、

複数のタンク3を覆うものであってもよい。また、本発明は、球形タンクだけでなく、メンブレンタンクなど他の方式のタンクを覆うタンクカバーにも適用可能である。また、冷却水の撥水を回避するために、吸水性に優れた塗料やじゃま板などをタンクカバーに施工してもよい。

[0050] また、上記実施形態では、冷却水として清水を用いたが、冷却水は海水でもよい。この場合、貯留槽12に海水を貯留してもよいし、船体2の周りの海水を貯留槽12を介さず直接ノズル11まで供給してもよい。

[0051] また、上記実施形態では、開閉弁13が開閉判定部52の判定結果に基づき自動的に開閉される自動弁であったが、開閉弁13は、乗組員により操作部を手動操作されて開閉する手動弁でもよい。この場合、制御装置14は、開閉判定部52による判定結果を乗組員に報知する報知装置を備えてもよい。報知装置は、例えば開閉判定部52による判定結果を表示するディスプレイでもよいし、判定結果に応じて点灯するランプなどであってもよい。乗組員は、開閉判定部52の判定結果を報知装置から報知されるため、開くべきと判定された手動弁に対して適宜操作を行うことができる。

[0052] また、上記実施形態では、上記の式(1)を用いて判定用熱量を算出したが、各開閉弁13を開くか否かを判定するための判定用熱量の算出方法は、これに限定されない。例えば、対流熱伝達量と日射量とで、冷却対象領域4aの温度上昇に対する影響度が異なる場合には、下記の式(3)のように、算出した対流熱伝達量と日射量の一方または双方に寄与率 α 、 β を掛けてから合算したものを判定用熱量としてもよい。

$$\text{(判定用熱量)} = \alpha \times \text{(対流熱伝達量)} + \beta \times \text{(日射量)} \quad \cdot \cdot \cdot (3)$$

また、対流熱伝達量と日射量のいずれか一方のみを判定用熱量として用いてもよい。

[0053] また、上記実施形態では、出港前に計画したスプレー時間帯において、所定時間おきに判定処理が実行されたが、判定処理を実行するタイミングはこれに限られない。例えば、スプレー時間帯を設定しなくてもよいし、所定時

間おきではなく、別の条件が満たされた場合に判定処理が実行されてもよい。例えば実際の航海中に気化率算出部 5 3 が算出した液化ガスの算出気化率が所定の閾値を超えたときに、制御装置 1 4 は判定処理を実行してもよい。また、タンク圧が所定の運用圧を上回る場合にも、スプレーを実行してもよい。

[0054] また、開閉判定部 5 2 は、判定用熱量が閾値を超えたか否かで開くべき開閉弁を決定しなくてもよい。例えば、開閉判定部 5 2 は、算出した対流熱伝達量が最大となる冷却対象領域 4 a に対応する開閉弁を、開くべき開閉弁として決定してもよい。あるいは、開閉判定部 5 2 は、算出した日射量が最大となる冷却対象領域 4 a に対応する開閉弁を、開くべき開閉弁として決定してもよい。あるいは、開閉判定部 5 2 は、算出した対流熱伝達量が最大となる冷却対象領域 4 a に対応する開閉弁と、算出した日射量が最大となる冷却対象領域 4 a に対応する開閉弁とを、開くべき開閉弁として決定してもよい。この場合、これら開閉弁の開弁時間は、対流熱伝達量と日射量の比率に基づき調節してもよい。

符号の説明

- [0055]
- | | |
|-----|--------------------|
| 1 | : 液化ガス運搬船 |
| 3 | : タンク |
| 4 | : タンクカバー |
| 4 a | : 冷却対象領域 |
| 1 1 | : ノズル |
| 1 3 | : 開閉弁 |
| 5 1 | : 判定用熱量算出部 (熱量算出部) |
| 5 2 | : 開閉判定部 |

請求の範囲

- [請求項1] 液化ガスを貯留するタンクと、
前記タンクを覆うタンクカバーと、
前記タンクカバーの外側に配置された、前記タンクカバーの外表面
に対して冷却水を噴射する複数のノズルと、を備える、液化ガス運搬
船。
- [請求項2] 前記タンクカバーは、前記複数のノズルのそれぞれに対応した複数
の冷却対象領域を有し、
前記複数のノズルのそれぞれに対応して設けられた複数の開閉弁と
、
前記複数の冷却対象領域のそれぞれについて、前記タンクカバーの
周りの外気から伝わる熱量である対流熱伝達量および日射により伝わ
る熱量である日射量の少なくとも一方に基づく判定用熱量を算出する
熱量算出部と、
算出した前記判定用熱量に基づき、前記複数の開閉弁のそれぞれを
開くか否かを判定する開閉判定部と、を備える、請求項1に記載の液
化ガス運搬船。
- [請求項3] 前記タンクカバーは、半球状であり、前記複数のノズルは、前記タ
ンクカバーの上部において、平面視して周方向に並ぶように配置され
、
前記ノズルは、前記タンクカバーの外表面に対して冷却水を拡散し
ながら噴射するスプレーノズルである、請求項1又は2に記載の液化
ガス運搬船。

[図1]

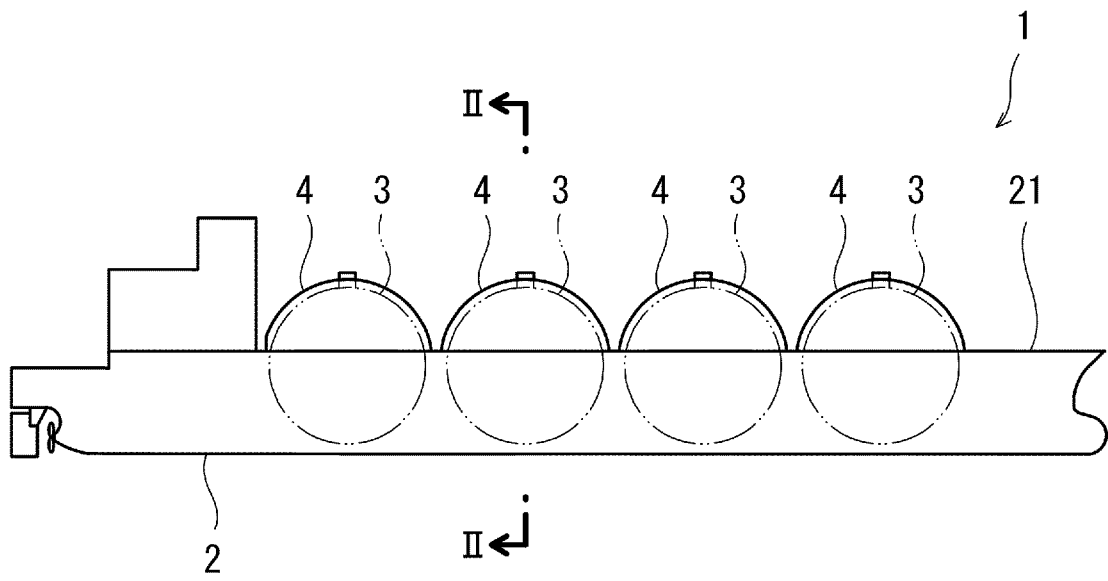


Fig. 1

[図2]

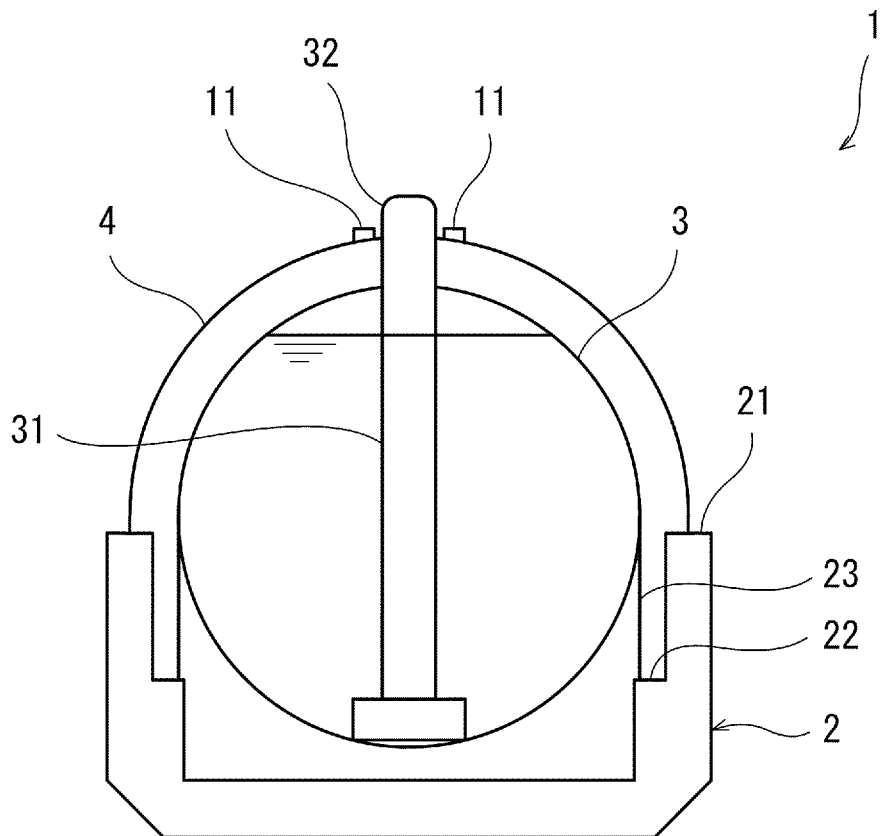


Fig. 2

[図3]

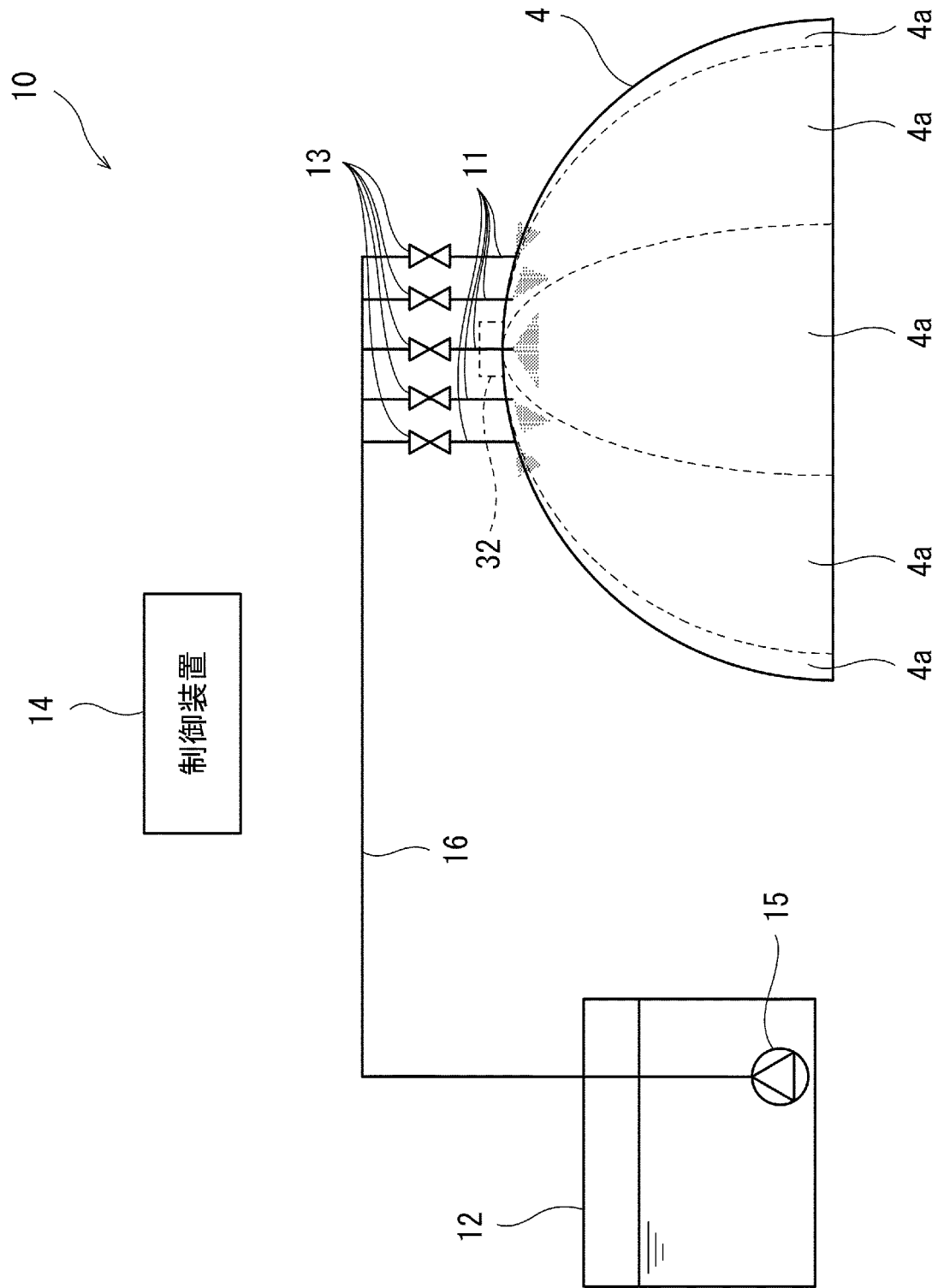


Fig. 3

[図4]

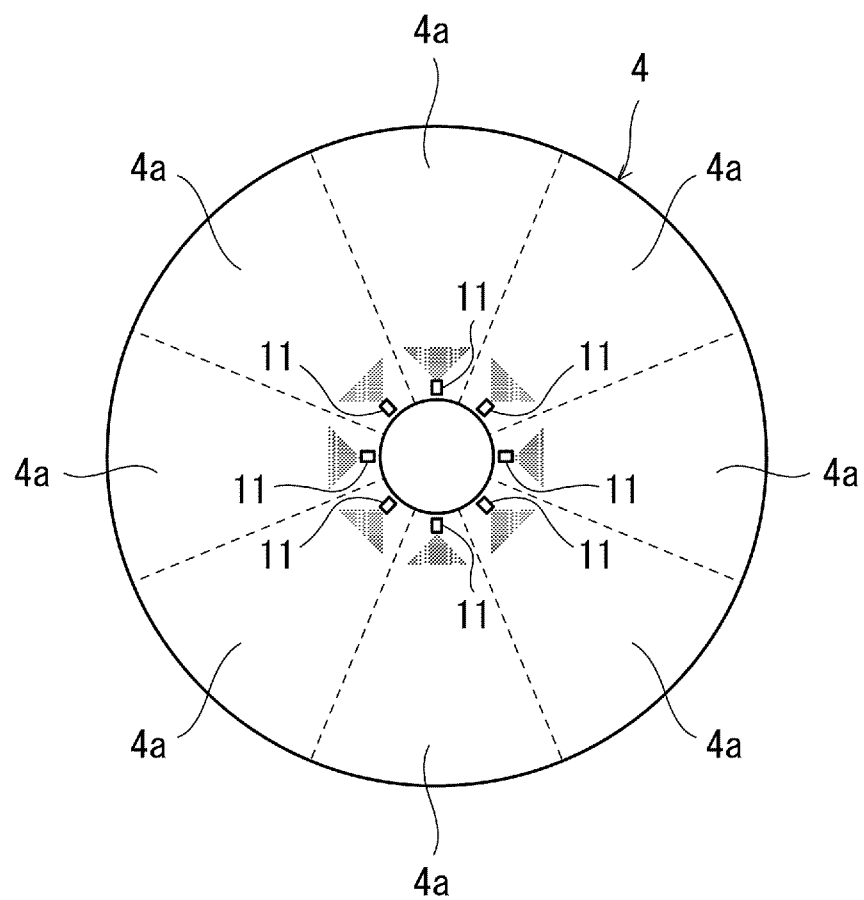


Fig. 4

[図5]

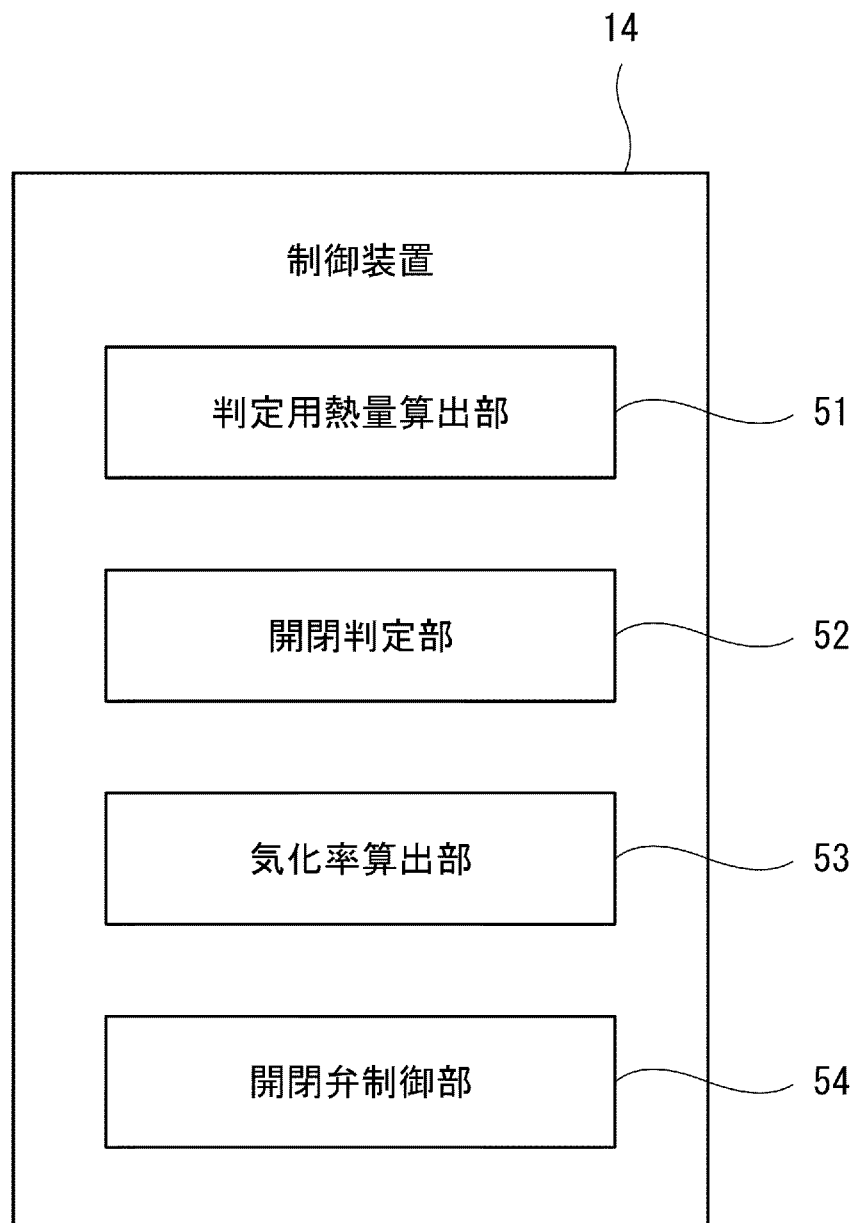


Fig. 5

[図6]

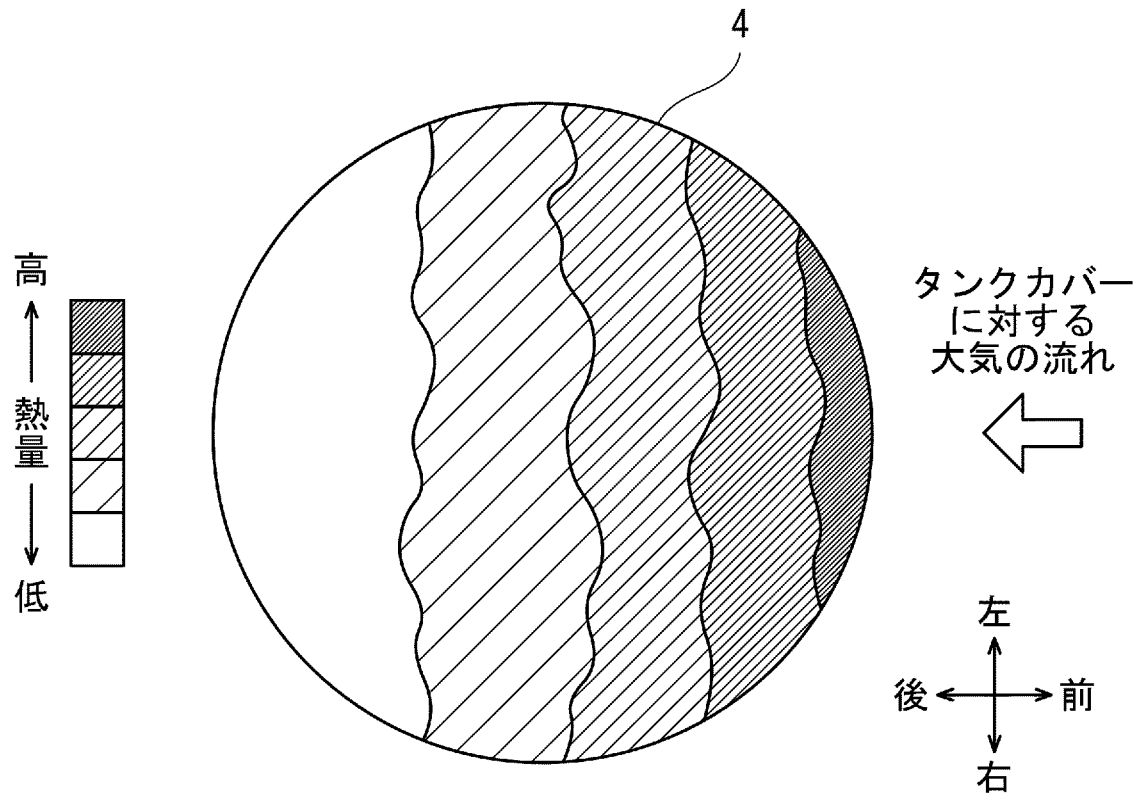


Fig. 6

[図7]

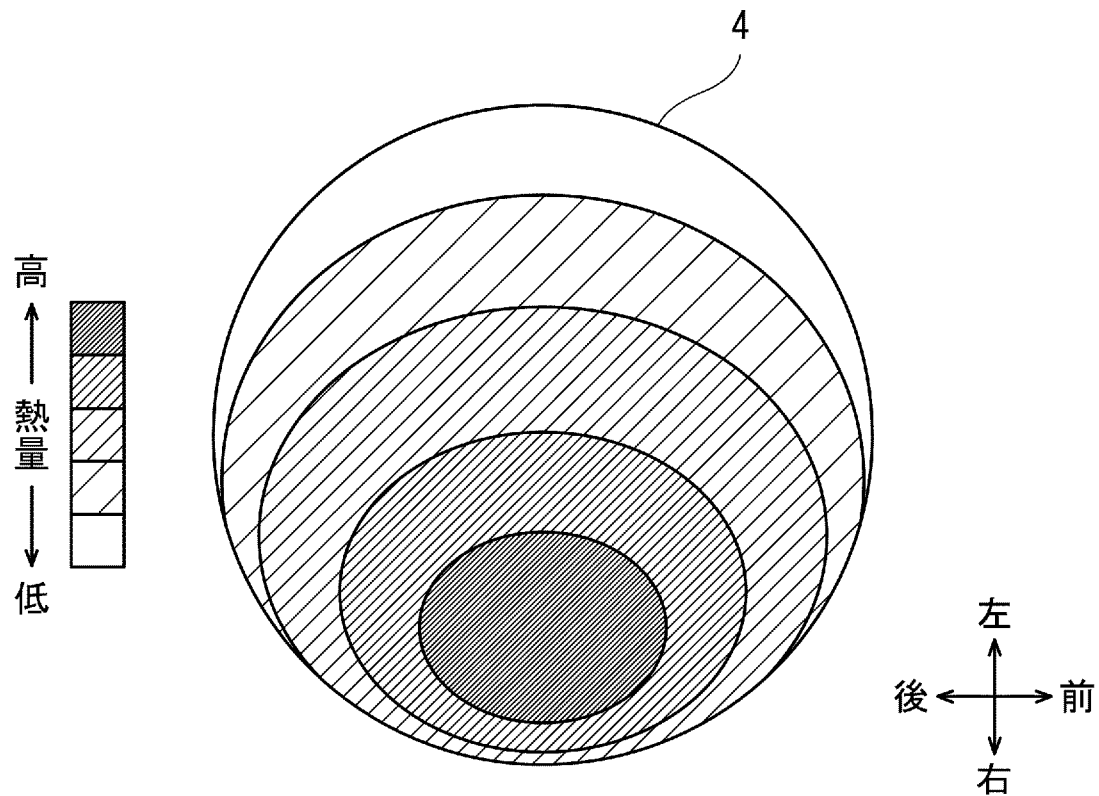


Fig. 7

[図8]

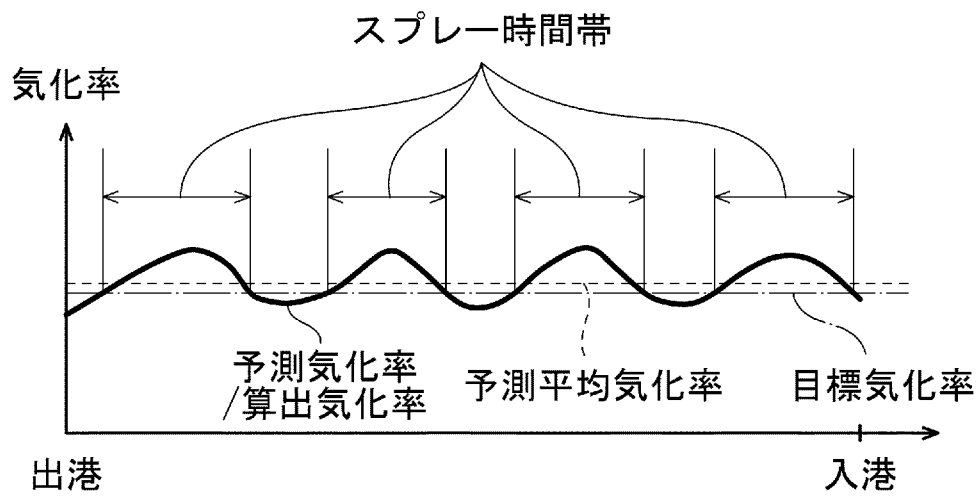


Fig. 8

INTERNATIONAL SEARCH REPORT

International application No.

PCT/JP2018/032042

A. CLASSIFICATION OF SUBJECT MATTER

Int.Cl. B63B25/16 (2006.01) i, F17C3/04 (2006.01) i

According to International Patent Classification (IPC) or to both national classification and IPC

B. FIELDS SEARCHED

Minimum documentation searched (classification system followed by classification symbols)

Int.Cl. B63B25/16, F17C3/04

Documentation searched other than minimum documentation to the extent that such documents are included in the fields searched

Published examined utility model applications of Japan	1922-1996
Published unexamined utility model applications of Japan	1971-2018
Registered utility model specifications of Japan	1996-2018
Published registered utility model applications of Japan	1994-2018

Electronic data base consulted during the international search (name of data base and, where practicable, search terms used)

C. DOCUMENTS CONSIDERED TO BE RELEVANT

Category*	Citation of document, with indication, where appropriate, of the relevant passages	Relevant to claim No.
X A	JP 35-4636 B1 (COMSTOCK LIQUID METHANE CORP.) 06 May 1960, page 1, left column, lines 14-17, fig. 2 (Family: none)	1 2
Y A	JP 2007-308043 A (CHUGOKU ELECTRIC POWER CO., INC.) 29 November 2007, paragraph [0024], fig. 1 (Family: none)	1, 3 2

Further documents are listed in the continuation of Box C. See patent family annex.

* Special categories of cited documents:	“T” later document published after the international filing date or priority date and not in conflict with the application but cited to understand the principle or theory underlying the invention
“A” document defining the general state of the art which is not considered to be of particular relevance	“X” document of particular relevance; the claimed invention cannot be considered novel or cannot be considered to involve an inventive step when the document is taken alone
“E” earlier application or patent but published on or after the international filing date	“Y” document of particular relevance; the claimed invention cannot be considered to involve an inventive step when the document is combined with one or more other such documents, such combination being obvious to a person skilled in the art
“L” document which may throw doubts on priority claim(s) or which is cited to establish the publication date of another citation or other special reason (as specified)	“&” document member of the same patent family
“O” document referring to an oral disclosure, use, exhibition or other means	
“P” document published prior to the international filing date but later than the priority date claimed	

Date of the actual completion of the international search 28.09.2018	Date of mailing of the international search report 16.10.2018
---	--

Name and mailing address of the ISA/ Japan Patent Office 3-4-3, Kasumigaseki, Chiyoda-ku, Tokyo 100-8915, Japan	Authorized officer Telephone No.
--	---

INTERNATIONAL SEARCH REPORT

International application No.

PCT/JP2018/032042

C (Continuation). DOCUMENTS CONSIDERED TO BE RELEVANT

Category*	Citation of document, with indication, where appropriate, of the relevant passages	Relevant to claim No.
Y A	US 4140073 A (ANDROULAKIS, J. G.) 20 February 1979, fig. 1, 2 (Family: none)	1, 3 2
Y A	Microfilm of the specification and drawings annexed to the request of Japanese Utility Model Application No. 157988/1981 (Laid-open No. 63499/1983) (TOKYO GAS CO., LTD.) 28 April 1983, fig. 1, 2 (Family: none)	3 2
Y A	Microfilm of the specification and drawings annexed to the request of Japanese Utility Model Application No. 073384/1971 (Laid-open No. 30412/1973) (NIPPON KOKAN KK) 13 April 1973, fig. 4 (Family: none)	3 2
A	JP 2000-53096 A (SUMITOMO HEAVY INDUSTRIES, LTD.) 22 February 2000, paragraph [0010] (Family: none)	2
A	Microfilm of the specification and drawings annexed to the request of Japanese Utility Model Application No. 145874/1988 (Laid-open No. 65692/1990) (MITSUBISHI HEAVY INDUSTRIES, LTD.; TOKYO TANKER CO., LTD.) 17 May 1990, specification, page 6, lines 4-12 (Family: none)	2
A	Microfilm of the specification and drawings annexed to the request of Japanese Utility Model Application No. 164818/1978 (Laid-open No. 80600/1980) (SHIN KOBE ELECTRIC MACHINERY CO., LTD.) 03 June 1980, specification, page 2, lines 15-20 (Family: none)	2

A. 発明の属する分野の分類（国際特許分類（IPC））

Int.Cl. B63B25/16(2006.01)i, F17C3/04(2006.01)i

B. 調査を行った分野

調査を行った最小限資料（国際特許分類（IPC））

Int.Cl. B63B25/16, F17C3/04

最小限資料以外の資料で調査を行った分野に含まれるもの

日本国実用新案公報	1922-1996年
日本国公開実用新案公報	1971-2018年
日本国実用新案登録公報	1996-2018年
日本国登録実用新案公報	1994-2018年

国際調査で使用した電子データベース（データベースの名称、調査に使用した用語）

C. 関連すると認められる文献

引用文献の カテゴリー*	引用文献名 及び一部の箇所が関連するときは、その関連する箇所の表示	関連する 請求項の番号
X A	JP 35-4636 B1（コンストツク、リクイツド、メセーン、コーポレー ション）1960.05.06, 第1頁左欄第14-17行, 第2図 （ファミリーなし）	1 2
Y A	JP 2007-308043 A（中国電力株式会社）2007.11.29, [0024], 第1図 （ファミリーなし）	1, 3 2

C欄の続きにも文献が列挙されている。

パテントファミリーに関する別紙を参照。

* 引用文献のカテゴリー	の日の後に公表された文献
「A」特に関連のある文献ではなく、一般的技術水準を示すもの	「T」国際出願日又は優先日後に公表された文献であって出願と矛盾するものではなく、発明の原理又は理論の理解のために引用するもの
「E」国際出願日前の出願または特許であるが、国際出願日以後に公表されたもの	「X」特に関連のある文献であって、当該文献のみで発明の新規性又は進歩性がないと考えられるもの
「L」優先権主張に疑義を提起する文献又は他の文献の発行日若しくは他の特別な理由を確立するために引用する文献（理由を付す）	「Y」特に関連のある文献であって、当該文献と他の1以上の文献との、当業者にとって自明である組合せによって進歩性がないと考えられるもの
「O」口頭による開示、使用、展示等に言及する文献	「&」同一パテントファミリー文献
「P」国際出願日前で、かつ優先権の主張の基礎となる出願	

国際調査を完了した日 28.09.2018	国際調査報告の発送日 16.10.2018
国際調査機関の名称及びあて先 日本国特許庁（ISA/J P） 郵便番号100-8915 東京都千代田区霞が関三丁目4番3号	特許庁審査官（権限のある職員） 稲垣 彰彦 電話番号 03-3581-1101 内線 3341

C (続き) . 関連すると認められる文献		
引用文献の カテゴリー*	引用文献名 及び一部の箇所が関連するときは、その関連する箇所の表示	関連する 請求項の番号
Y A	US 4140073 A (ANDROULAKIS, John G.) 1979. 02. 20, 第 1-2 図 (ファミリーなし)	1, 3 2
Y A	日本国実用新案登録出願 56-157988 号(日本国実用新案登録出願公開 58-63499 号)の願書に添付した明細書及び図面の内容を撮影したマ イクロフィルム (東京瓦斯株式会社) 1983. 04. 28, 第 1-2 図 (ファミリーなし)	3 2
Y A	日本国実用新案登録出願 46-073384 号(日本国実用新案登録出願公開 48-30412 号)の願書に添付した明細書及び図面の内容を撮影したマ イクロフィルム (日本鋼管株式会社) 1973. 04. 13, 第 4 図 (ファミリーなし)	3 2
A	JP 2000-53096 A (住友重機械工業株式会社) 2000. 02. 22, [0010] (ファミリーなし)	2
A	日本国実用新案登録出願 63-145874 号(日本国実用新案登録出願公開 2-65692 号)の願書に添付した明細書及び図面の内容を撮影したマイ クロフィルム (三菱重工業株式会社, 東京タンカー株式会社) 1990. 05. 17, 明細書第 6 頁第 4-12 行 (ファミリーなし)	2
A	日本国実用新案登録出願 53-164818 号(日本国実用新案登録出願公開 55-80600 号)の願書に添付した明細書及び図面の内容を撮影したマ イクロフィルム (新神戸電機株式会社) 1980. 06. 03, 明細書第 2 頁第 15-20 行 (ファミリーなし)	2