

(12) 特許協力条約に基づいて公開された国際出願

(19) 世界知的所有権機関
国際事務局

(43) 国際公開日
2019年3月7日(07.03.2019)



(10) 国際公開番号

WO 2019/044630 A1

(51) 国際特許分類:
H02S 10/00 (2014.01) H02S 20/32 (2014.01)
H02S 20/10 (2014.01)

(21) 国際出願番号: PCT/JP2018/031027

(22) 国際出願日: 2018年8月22日(22.08.2018)

(25) 国際出願の言語: 日本語

(26) 国際公開の言語: 日本語

(30) 優先権データ:
特願 2017-166674 2017年8月31日(31.08.2017) JP

(71) 出願人: 住友電気工業株式会社
(SUMITOMO ELECTRIC INDUSTRIES, LTD.)
[JP/JP]; 〒5410041 大阪府大阪市中央区北浜
四丁目5番33号 Osaka (JP).

(72) 発明者: 安彦 義哉(ABIKO, Yoshiya); 〒5410041
大阪府大阪市中央区北浜四丁目5番33
号 住友電気工業株式会社内 Osaka (JP). 上
山 宗譜(UEYAMA, Munetsugu); 〒5410041 大

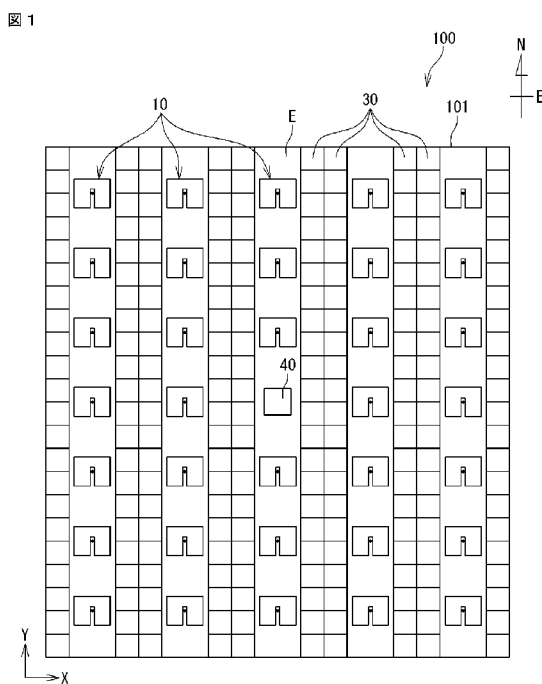
阪府大阪市中央区北浜四丁目5番33号 住
友電気工業株式会社内 Osaka (JP).

(74) 代理人: 特許業務法人サンクレスト国際特許事
務所(SUNCREST PATENT AND TRADEMARK
ATTORNEYS); 〒6500023 兵庫県神戸市中央区
栄町通四丁目1番11号 Hyogo (JP).

(81) 指定国(表示のない限り、全ての種類の国内保
護が可能): AE, AG, AL, AM, AO, AT, AU, AZ,
BA, BB, BG, BH, BN, BR, BW, BY, BZ, CA, CH,
CL, CN, CO, CR, CU, CZ, DE, DJ, DK, DM, DO,
DZ, EC, EE, EG, ES, FI, GB, GD, GE, GH, GM, GT,
HN, HR, HU, ID, IL, IN, IR, IS, JO, JP, KE, KG, KH,
KN, KP, KR, KW, KZ, LA, LC, LK, LR, LS, LU, LY,
MA, MD, ME, MG, MK, MN, MW, MX, MY, MZ,
NA, NG, NI, NO, NZ, OM, PA, PE, PG, PH, PL, PT,
QA, RO, RS, RU, RW, SA, SC, SD, SE, SG, SK, SL,
SM, ST, SV, SY, TH, TJ, TM, TN, TR, TT, TZ, UA,
UG, US, UZ, VC, VN, ZA, ZM, ZW.

(54) Title: SOLAR POWER GENERATION SYSTEM

(54) 発明の名称: 太陽光発電システム



(57) Abstract: A solar power generation system comprises a plu-
rality of tracking light-gathering solar power generation devices
disposed in parallel within an installation area, and one or a plu-
rality of fixed solar power generation devices disposed within the
installation area. The installation area includes a first region occu-
pied by the plurality of tracking light-gathering solar power gen-
eration devices, and a second region other than the first region.
The one or plurality of fixed solar power generation devices are
disposed in the second region.

(57) 要約: 太陽光発電システムは、設置エリア内に複数
並べて設置された追尾集光型太陽光発電装置と、前記設
置エリア内に設置された1又は複数の固定型太陽光発電
装置と、を備え、前記設置エリアは、前記複数の追尾集光
型太陽光発電装置が占有する第1領域と、前記第1領域
以外の第2領域と、を含み、前記1又は複数の固定型太
陽光発電装置は、前記第2領域内に設置されている。

WO 2019/044630 A1

(84) 指定国(表示のない限り、全ての種類の広域保護が可能): ARIPO (BW, GH, GM, KE, LR, LS, MW, MZ, NA, RW, SD, SL, ST, SZ, TZ, UG, ZM, ZW), ユーラシア (AM, AZ, BY, KG, KZ, RU, TJ, TM), ヨーロッパ (AL, AT, BE, BG, CH, CY, CZ, DE, DK, EE, ES, FI, FR, GB, GR, HR, HU, IE, IS, IT, LT, LU, LV, MC, MK, MT, NL, NO, PL, PT, RO, RS, SE, SI, SK, SM, TR), OAPI (BF, BJ, CF, CG, CI, CM, GA, GN, GQ, GW, KM, ML, MR, NE, SN, TD, TG).

添付公開書類 :

一 国際調査報告 (条約第21条(3))

明 細 書

発明の名称：太陽光発電システム

技術分野

[0001] 本発明は、太陽光発電システムに関する。

本出願は、2017年8月31日出願の日本出願第2017-166674号に基づく優先権を主張し、前記日本出願に記載された全ての記載内容を援用するものである。

背景技術

[0002] 集光型太陽光発電装置は、太陽を追尾する動作をしつつ、太陽光をセルに集光して発電する（例えば、特許文献1参照）。このような集光型太陽光発電装置は、構造上の1単位である集光型太陽光発電モジュールを多数並べて成るアレイを、2軸トラッカーによって方位角及び仰角に回動させる。1基のアレイの影に他基のアレイが入ると受光ロスが生じるので、複数の集光型太陽光発電装置を設置する場合、互いに隣り合う装置は、相互に十分な間隔を空けて設置される。

先行技術文献

特許文献

[0003] 特許文献1：特開2014-226025号公報

発明の概要

[0004] 一実施形態である太陽光発電システムは、設置エリア内に複数並べて設置された追尾集光型太陽光発電装置と、前記設置エリア内に設置された1又は複数の固定型太陽光発電装置と、を備え、前記設置エリアは、前記複数の追尾集光型太陽光発電装置が占有する第1領域と、前記第1領域以外の第2領域と、を含み、前記1又は複数の固定型太陽光発電装置は、前記第2領域内に設置されている。

図面の簡単な説明

[0005] [図1]図1は、一実施形態に係る太陽光発電システムの平面図である。

[図2]図 2 は、追尾集光型太陽光発電装置を受光面側から見た斜視図である。

[図3]図 3 は、追尾集光型太陽光発電装置を背面側から見た斜視図である。

[図4]図 4 は、一例として、太陽に正対しているアレイの姿勢を示す斜視図である。

[図5]図 5 は、図 1 中の太陽光発電システムの要部を拡大した図である。

[図6]図 6 は、シリコン太陽電池パネルの設置態様の一例を示すための図である。

[図7]図 7 は、シリコン太陽電池パネルが設置される第 2 領域を示す設置エリアの平面図である。

[図8]図 8 は、他の実施形態に係るシリコン太陽電池パネルが設置される第 2 領域を示す設置エリアの平面図である。

[図9]図 9 は、他の実施形態に係る太陽光発電システムの要部を拡大した図である。

発明を実施するための形態

[0006] [本開示が解決しようとする課題]

相互に十分な間隔を空けて複数設置される集光型太陽光発電装置による太陽光発電システムは、単位敷地面積当たりの発電量という観点では、例えば同じ面積の敷地に固定型のシリコン太陽電池を設置する場合と比較すると、必ずしも有利とは言えない面がある。

[0007] 本開示はこのような事情に鑑みてなされたものであり集光型太陽光発電装置を用いた太陽光発電システムにおいて、単位敷地面積当たりの発電量を高めることができる技術の提供を目的とする。

[0008] [本開示の効果]

本開示によれば、単位敷地面積当たりの発電量を高めることができる。

[0009] [実施形態の説明]

最初に実施形態の内容を列記して説明する。

(1) 一実施形態である太陽光発電システムは、設置エリア内に複数並べて設置された追尾集光型太陽光発電装置と、前記設置エリア内に設置された 1

又は複数の固定型太陽光発電装置と、を備え、前記設置エリアは、前記複数の追尾集光型太陽光発電装置が占有する第1領域と、前記第1領域以外の第2領域と、を含み、前記1又は複数の固定型太陽光発電装置は、前記第2領域内に設置されている。

[0010] 上記構成の太陽光発電システムによれば、複数の追尾集光型太陽光発電装置が占有する第1領域外に固定型太陽光発電装置を設置するので、設置エリアを無駄なく発電に利用することができる。

さらに、固定型太陽光発電装置は、一般に非集光型の太陽光発電装置であるため、直達光を集光して発電する集光型太陽光発電装置では利用が困難な散乱光を利用して発電することができる。

この結果、単位敷地面積当たりの発電量を高めることができる。

[0011] (2) 上記太陽光発電システムにおいて、前記複数の追尾集光型太陽光発電装置は、回動することで太陽に対して追尾動作するアレイを備え、前記第1領域は、前記設置エリアを平面視したときにおける、前記アレイの可動領域を含むことが好ましい。

この場合、固定型太陽光発電装置はアレイの可動領域を避けて設置される。これにより、アレイが固定型太陽光発電装置に干渉するのを防止することができる。

[0012] (3) また、上記太陽光発電システムにおいて、前記複数の追尾集光型太陽光発電装置は複数列に並べられ、前記第1領域は、各列において互いに隣り合う一対の追尾集光型太陽光発電装置の可動領域同士を繋ぐ接続領域を含んでいてもよい。

この場合、固定型太陽光発電装置は、アレイの可動領域と接続領域とを避けて設置される。このため、複数の可動領域を、各列ごとに固定型太陽光発電装置が設置されない領域で繋ぐことができ、複数の追尾集光型太陽光発電装置をメンテナンスする作業者の動線を確保できる。

[0013] (4) 上記太陽光発電システムにおいて、前記1又は複数の固定型太陽光発電装置は、シリコン太陽電池パネルであることが好ましい。

この場合、固定型太陽光発電装置を、低コストかつ取り扱いが容易なもの
とすることができる。

[0014] [実施形態の詳細]

以下、好ましい実施形態について図面を参照しつつ説明する。

なお、以下に記載する各実施形態の少なくとも一部を任意に組み合わせてもよい。

[0015] [太陽光発電システムの全体構成について]

図1は、一実施形態に係る太陽光発電システムの平面図である。なお、図1中、X方向が東西方向、Y方向が南北方向であるとする。

図1において、本実施形態の太陽光発電システム100は、フェンス101によって区画された設置エリアE内に設置されている。

太陽光発電システム100は、複数の追尾集光型太陽光発電装置10と、複数のシリコン太陽電池パネル30とを備えている。

複数の追尾集光型太陽光発電装置10は、X方向に沿って所定の間隔で5基配列され、Y方向に沿って所定の間隔で7基配列されている。

ここで、複数の追尾集光型太陽光発電装置10がY方向に沿った列を構成していると考えると、複数の追尾集光型太陽光発電装置10は5列に並べられている。

なお、設置エリアEの中央には、追尾集光型太陽光発電装置10及びシリコン太陽電池パネル30の出力を交流電力に変換するパワーコンディショナ40が設置されている。

[0016] シリコン太陽電池パネル30は、集光機能を有さず太陽を追尾する機能を有さない固定型太陽光発電装置である。

シリコン太陽電池パネル30は、図1に示すように、X方向において互いに隣り合う追尾集光型太陽光発電装置10同士の間領域、及び設置エリアEにおいてY方向に沿う両端縁の領域に並べて設置されている。よって、複数のシリコン太陽電池パネル30は、Y方向に沿った列を複数構成するように設置されている。

[0017] [追尾集光型太陽光発電装置について]

図2は、追尾集光型太陽光発電装置10を受光面側から見た斜視図、図3は、追尾集光型太陽光発電装置10を背面側から見た斜視図である。

図2において、追尾集光型太陽光発電装置10は、例えば、上部側で連続し、下部側で左右に分かれた形状のアレイ1と、その支持装置であるトラック2とを備えている。アレイ1は、背面側の架台11（図3）上に集光型太陽光発電モジュール1Mを並べて構成されている。図2の例では、例えば合計200個の集光型太陽光発電モジュール1Mの集合体として、アレイ1が構成されている。アレイ1の全体的な最大寸法を図2の「a」、「b」とすると、アレイの輪郭形状はa、bを2辺とする4角形であるといえる。

[0018] トラック2は、支柱21と、基礎22と、2軸駆動部23と、駆動軸となる水平軸24（図3）とを備えている。支柱21は、下端が基礎22に固定され、上端に2軸駆動部23を備えている。支柱21の下端近傍には、電気接続や電気回路収納のためのボックス13（図3）が設けられている。2軸駆動部23は、アレイの四角形の中心近傍にある。

[0019] 図3において、基礎22は、上面のみが見える程度に地中に堅固に埋設される。基礎22を地中に埋設した状態で、支柱21は鉛直となり、水平軸24は水平となる。2軸駆動部23は、水平軸24を方位角（支柱21を中心軸とした角度）及び仰角（水平軸24を中心軸とした角度）の2方向に回転させることができる。水平軸24は、架台11を固定し補強する補強材12に直交するように固定されている。従って、水平軸24が方位角又は仰角の方向に回転すれば、アレイ1もその方向に回転する。

[0020] なお、図2、図3では、1本の支柱21でアレイ1を支えるトラック2を示したが、トラック2の構成は、これに限られるものではない。要するに、アレイ1を2軸（方位角、仰角）で回転可能に支持できるトラックであればよい。ただし、バランス良く回転させるために、回転中心はアレイ1の中心近傍であることが好ましい。

[0021] 図2のように、アレイ1が鉛直になっているのは夜明け及び日没前である

。

日中は、アレイ 1 の受光面が常に太陽に正対する姿勢となるよう、2 軸駆動部 2 3 が動作し、アレイ 1 は太陽の追尾動作を行う。

図 4 は、一例として、太陽に正対しているアレイ 1 の姿勢を示す斜視図である。また、例えば、赤道付近の南中時刻であれば、アレイ 1 は受光面を太陽に向けて水平な姿勢となる。夜間では、例えば、アレイ 1 は受光面を地面に向けて水平な姿勢となる。

[0022] [シリコン太陽電池パネルが設置される領域について]

図 5 は、図 1 中の太陽光発電システム 1 0 0 の要部を拡大した図である。なお、図 5 では、アレイ 1 が水平な姿勢となっている場合を示している。

設置エリア E を平面視したときにおけるアレイ 1 の可動領域 R 1 は、図 5 に示すように、水平な姿勢のアレイ 1 の対角線 d の長さを直径とし、アレイ 1 の回動中心である支柱 2 1 を中心した円 C によって画定される。

シリコン太陽電池パネル 3 0 は、可動領域 R 1 の外側に複数列に配列されている。

[0023] 図 6 は、シリコン太陽電池パネル 3 0 の設置態様の一例を示すための図であり、設置エリア E に設置されたシリコン太陽電池パネル 3 0 を側面から見たときの図である。

図 6 に示すように、各シリコン太陽電池パネル 3 0 は、設置エリア E 上に設けられた設置架台 3 1 の上に設置されている。シリコン太陽電池パネル 3 0 は、その上面が南方向を向くように水平面（地面）に対して傾斜させて設置されている。また、シリコン太陽電池パネル 3 0 の傾斜角度 A は、例えば、数度から設置場所の緯度と同じ程度の角度の間で設定される。

よって、設置架台 3 1 上に設置されたシリコン太陽電池パネル 3 0 の上端 3 0 a が、鉛直な状態のアレイ 1 の下端よりも高い位置である場合、アレイ 1 がシリコン太陽電池パネル 3 0 に干渉し接触するおそれがある。

[0024] この点、本実施形態では、図 5 に示すように、シリコン太陽電池パネル 3 0 は、アレイ 1 の可動領域 R 1 を避けて設置されている。これにより、アレ

イ 1 がシリコン太陽電池パネル 30 に干渉するのを防止することができる。

[0025] 図 5 に示すように、本実施形態のシリコン太陽電池パネル 30 は、Y 方向に沿って列状に設置されている。また、列状のシリコン太陽電池パネル 30 において追尾集光型太陽光発電装置 10 側の側端 30 b は、Y 方向に沿って互いに隣り合う可動領域 R 1 の円 C それぞれに接する接線とほぼ一致している。

[0026] また、シリコン太陽電池パネル 30 は、Y 方向に沿って互いに隣り合う一対の追尾集光型太陽光発電装置 10 の可動領域 R 1 同士の間には設置されていない。

つまり、シリコン太陽電池パネル 30 は、Y 方向に沿って互いに隣り合う可動領域 R 1 同士の間で当該可動領域 R 1 同士を繋ぐ接続領域 R 2 を避けて設置されている。

なお、本実施形態において接続領域 R 2 とは、Y 方向に沿って互いに隣り合う可動領域 R 1 と、これら可動領域 R 1 を画定する両方の円 C に接する一対の平行な接線とで囲まれる領域をいう。

[0027] 本実施形態では、設置エリア E の内、可動領域 R 1 及び接続領域 R 2 を複数の追尾集光型太陽光発電装置 10 が占有する領域（第 1 領域）とし、シリコン太陽電池パネル 30 は、第 1 領域以外の領域（第 2 領域）内に設置されている。

[0028] 図 7 は、シリコン太陽電池パネル 30 が設置される第 2 領域を示す設置エリア E の平面図である。図 7 中、設置エリア E 内における斜線のハッチングで示される領域が、シリコン太陽電池パネル 30 が設置される第 2 領域である。

図 7 に示すように、第 2 領域は、設置エリア E において、可動領域 R 1 及び接続領域 R 2 以外（第 1 領域以外）の領域である。

[0029] このように、本実施形態では、各追尾集光型太陽光発電装置 10 が占有する第 1 領域外にシリコン太陽電池パネル 30 を設置したので、設置エリア E を無駄なく発電に利用することができる。

さらに、シリコン太陽電池パネル30は、非集光型の太陽光発電装置であるため、直達光を集光して発電する追尾集光型太陽光発電装置10では利用が困難な散乱光を利用して発電することができる。

この結果、単位敷地面積当たりの発電量を高めることができる。

[0030] また、本実施形態では、第1領域が可動領域R1及び接続領域R2を含んでいるので、シリコン太陽電池パネル30は、可動領域R1と接続領域R2とを避けて設置される。このため、Y方向に沿って互いに隣り合う可動領域R1同士をシリコン太陽電池パネル30が設置されない接続領域R2で繋ぐことができる。

よって、図1に示すように、シリコン太陽電池パネル30が設置されていない領域を、Y方向に沿って並ぶ各追尾集光型太陽光発電装置10を繋ぐように各列ごとに延ばすことができる。この結果、追尾集光型太陽光発電装置10をメンテナンスする作業者の動線を各列ごとに確保することができ、メンテナンス性を高めることができる。

[0031] また、本実施形態では、図1に示すように、シリコン太陽電池パネル30が設置されていない領域は、Y方向に沿って並ぶ追尾集光型太陽光発電装置10を繋ぐように延ばされ、さらにフェンス101まで延ばされている。

これにより、追尾集光型太陽光発電装置10をメンテナンスする作業者が設置エリアEの外側からシリコン太陽電池パネル30が設置されていない領域へ立ち入るための通路を確保でき、よりメンテナンス性を高めることができる。

[0032] [他の実施形態について]

図8は、他の実施形態に係るシリコン太陽電池パネル30が設置される第2領域を示す設置エリアEの平面図である。

本実施形態は、追尾集光型太陽光発電装置10が占有する第1領域が、可動領域R1のみを含み、接続領域R2を含んでいない点において、上記実施形態と相違している。

[0033] 図8中、設置エリアE内における斜線のハッチングで示される領域が、本

実施形態におけるシリコン太陽電池パネル30が設置される第2領域である。

なお、パワーコンディショナ40は、他の発電装置のレイアウトに応じて移設が可能である。よって本実施形態では、図8中のパワーコンディショナ40が設置されている領域も第2領域としている。

[0034] 図8に示すように、本実施形態では、第1領域が可動領域R1のみを含んでいるので、接続領域R2は第2領域に含まれる。

よって、この場合、図9に示すように、接続領域R2に太陽電池パネル30を設置することができる。

このように、シリコン太陽電池パネル30に対するアレイ1の干渉を防止する点のみに着目すれば、複数の追尾集光型太陽光発電装置10が占有する第1領域は、接続領域R2を含まなくてもよい。

この場合、接続領域R2に太陽電池パネル30を設置することで、メンテナンス性を低下させるおそれはあるが、第2領域を広く確保することでより多数のシリコン太陽電池パネル30の設置が可能となり、単位敷地面積当たりの発電量を高めることができる。

[0035] [その他]

なお、今回開示された実施の形態はすべての点で例示であって制限的なものではないと考えられるべきである。

上記各実施形態では、固定型太陽光発電装置としてシリコン太陽電池パネル30を用いた場合を例示したが、シリコン系以外の他の固定型太陽光発電装置を用いてもよい。

ただし、固定型太陽光発電装置としてシリコン系の固定型太陽光発電装置を用いた場合、他の固定型太陽光発電装置を用いた場合と比較して、低コストかつ取り扱いが容易なものとすることができる。

また、上記各実施形態では、設置エリアEにシリコン太陽電池パネル30を複数設置した場合を例示したが、例えば、シリコン太陽電池パネル30は少なくとも1基設置すればよく、これによって、設置エリアEを少しでも無

駄なく発電に利用することができる。

[0036] また、上記各実施形態では、複数の追尾集光型太陽光発電装置10が占有する第1領域が、可動領域R1を含む場合を例示したが、例えば、設置架台31に設置されたシリコン太陽電池パネル30の上端30a（図6）が、鉛直な状態のアレイ1の下端よりも低い位置であり、アレイ1がシリコン太陽電池パネル30に干渉する可能性が全くない場合、第1領域は、可動領域R1に関係なく設定することができる。よって、例えば、追尾集光型太陽光発電装置10の基礎22が占有する範囲のみを含むように第1領域を設定してもよい。

この場合、可動領域R1内にシリコン太陽電池パネル30を設置したとしても、アレイ1がシリコン太陽電池パネル30に干渉しないので、第2領域をより拡大することができ、より多数のシリコン太陽電池パネル30の設置が可能となる。

[0037] また、上記各実施形態では、接続領域R2を、Y方向に沿って互いに隣り合う可動領域R1と、これら可動領域R1を画定する両方の円Cに接する一対の平行な接線とで囲まれる領域とした場合を例示したが、これに限定されるものではない。例えば、接続領域R2は、互いに隣り合う可動領域R1同士を繋いでいれば、その領域幅は少なくとも作業者が互いに隣り合う可動領域R1の間を通過可能な程度であってもよい。

[0038] また、上記各実施形態では、接続領域R2が、Y方向に沿って互いに隣り合う可動領域R1同士を繋ぐ領域である場合を例示したが、X方向に沿って互いに隣り合う可動領域R1同士を繋ぐ領域としてもよいし、X方向に隣り合う可動領域R1同士を繋ぐ接続領域R2と、Y方向に隣り合う可動領域R1同士を繋ぐ接続領域R2とが混在していてもよい。

[0039] 本発明の範囲は、上記した意味ではなく、請求の範囲によって示され、請求の範囲と均等の意味、及び範囲内でのすべての変更が含まれることが意図される。

符号の説明

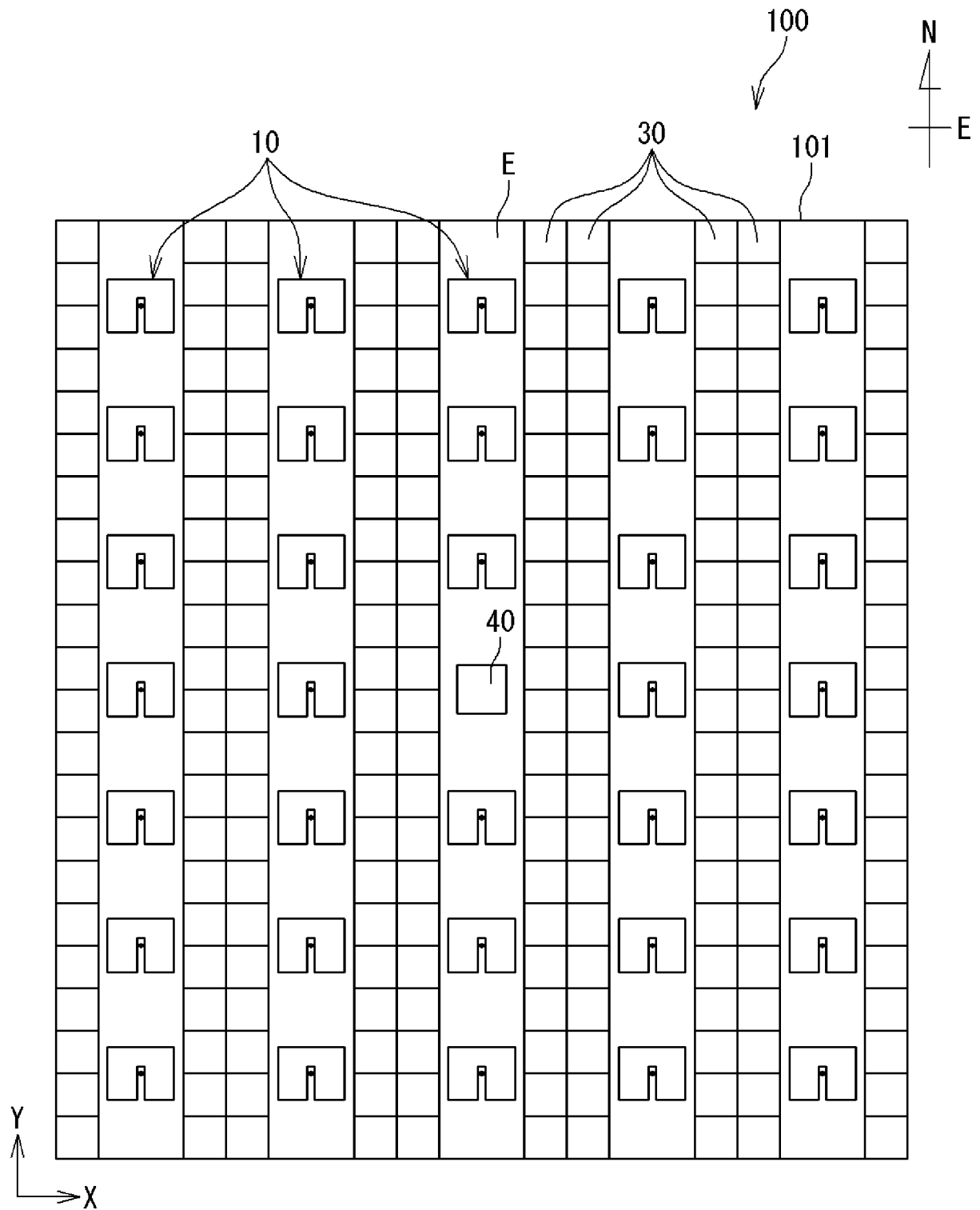
- [0040] 1 アレイ
- 1 M 集光型太陽光発電モジュール
 - 2 トラッカー
 - 1 0 追尾集光型太陽光発電装置
 - 1 1 架台
 - 1 2 補強材
 - 1 3 ボックス
 - 2 1 支柱
 - 2 2 基礎
 - 2 3 軸駆動部
 - 2 4 水平軸
 - 3 0 シリコン太陽電池パネル
 - 3 0 a 上端
 - 3 0 b 側端
 - 3 1 設置架台
 - 4 0 パワーコンディショナ
- 1 0 0 太陽光発電システム
- 1 0 1 フェンス

請求の範囲

- [請求項1] 設置エリア内に複数並べて設置された追尾集光型太陽光発電装置と、
- 前記設置エリア内に設置された1又は複数の固定型太陽光発電装置と、を備え、
- 前記設置エリアは、前記複数の追尾集光型太陽光発電装置が占有する第1領域と、前記第1領域以外の第2領域と、を含み、
- 前記1又は複数の固定型太陽光発電装置は、前記第2領域内に設置されている
- 太陽光発電システム。
- [請求項2] 前記複数の追尾集光型太陽光発電装置は、回転することで太陽に対して追尾動作するアレイを備え、
- 前記第1領域は、前記設置エリアを平面視したときにおける、前記アレイの可動領域を含む
- 請求項1に記載の太陽光発電システム。
- [請求項3] 前記複数の追尾集光型太陽光発電装置は複数列に並べられ、
- 前記第1領域は、各列において互いに隣り合う一対の追尾集光型太陽光発電装置の可動領域同士を繋ぐ接続領域を含む
- 請求項2に記載の太陽光発電システム。
- [請求項4] 前記1又は複数の固定型太陽光発電装置は、シリコン太陽電池パネルである
- 請求項1から請求項3のいずれか一項に記載の太陽光発電システム。

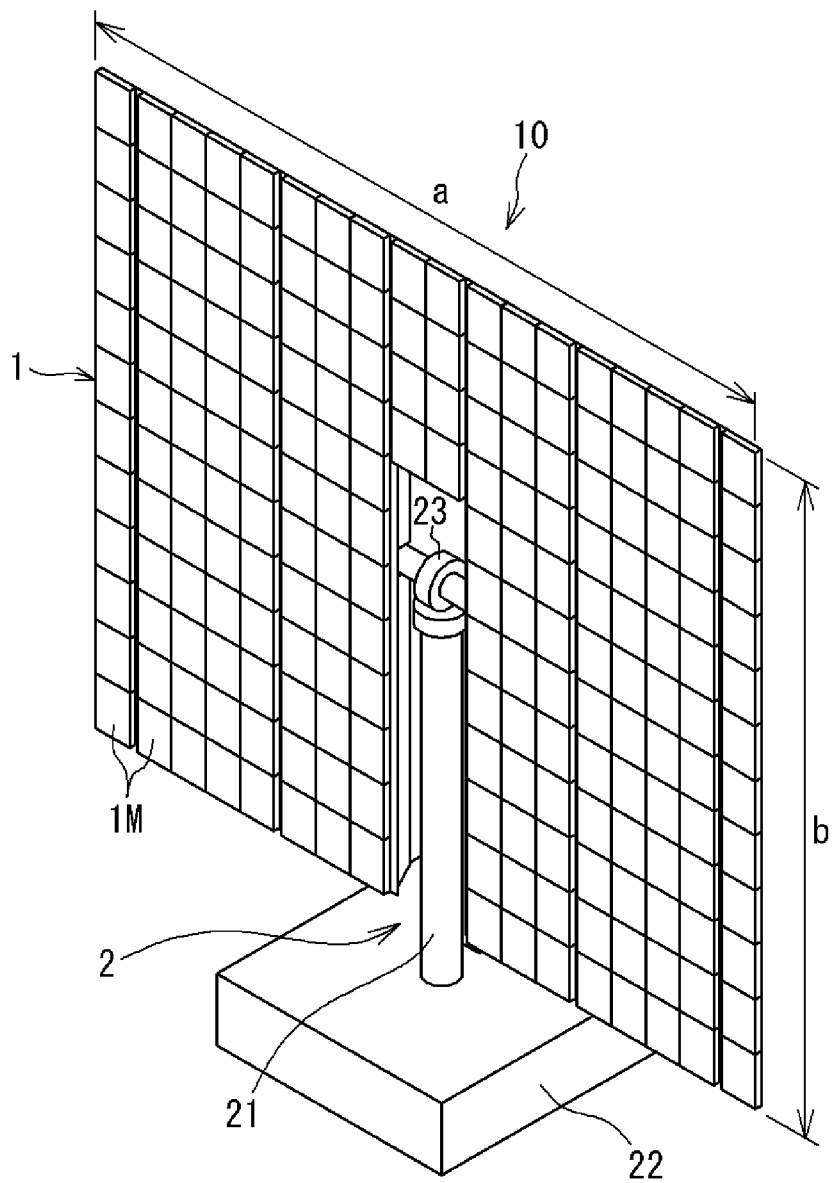
[図1]

図 1



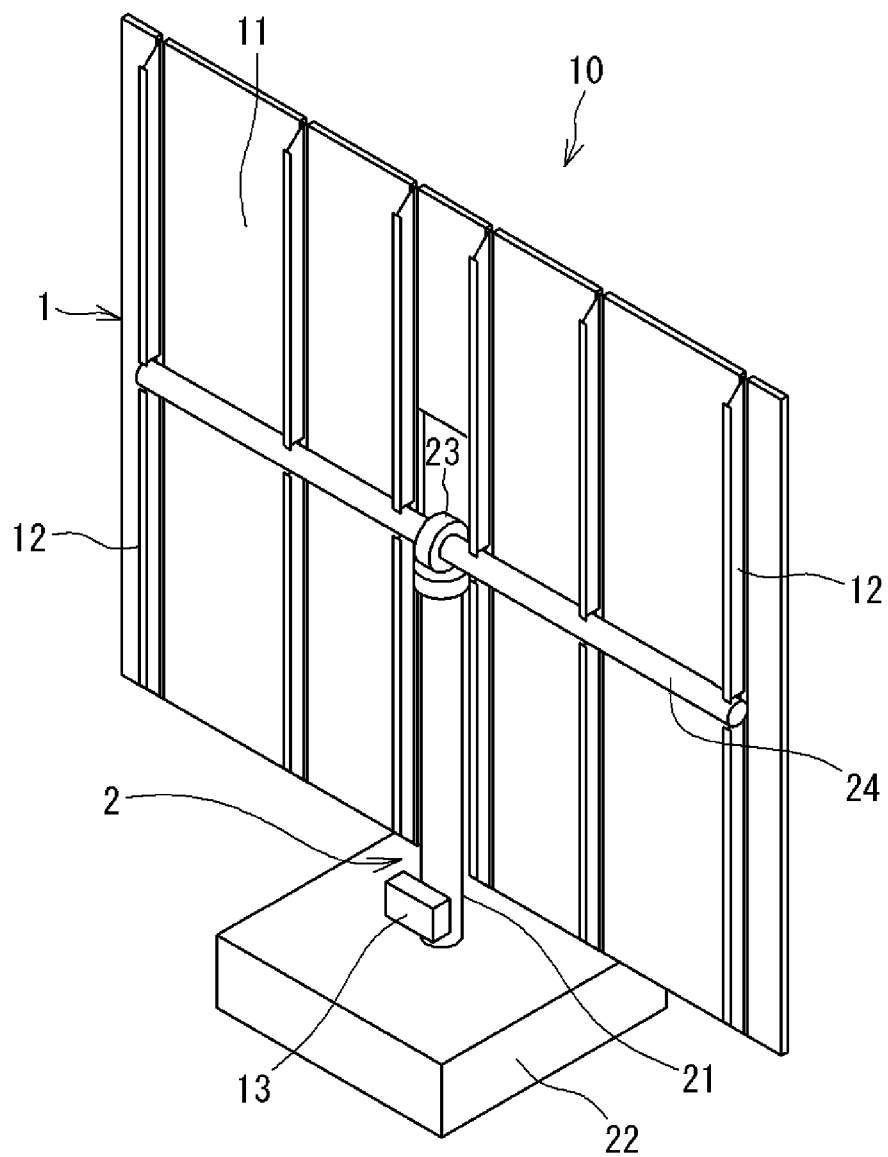
[図2]

図 2



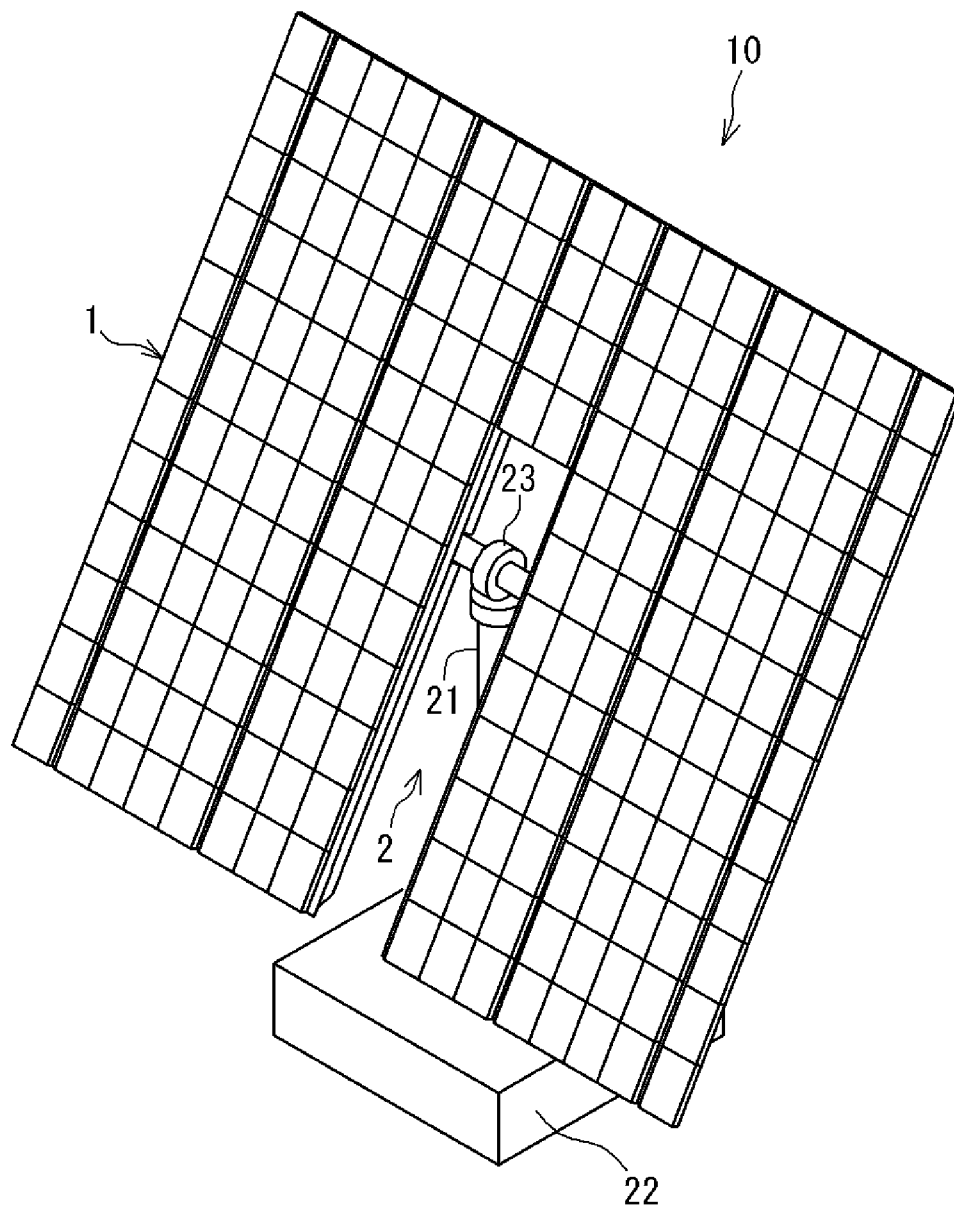
[図3]

図 3



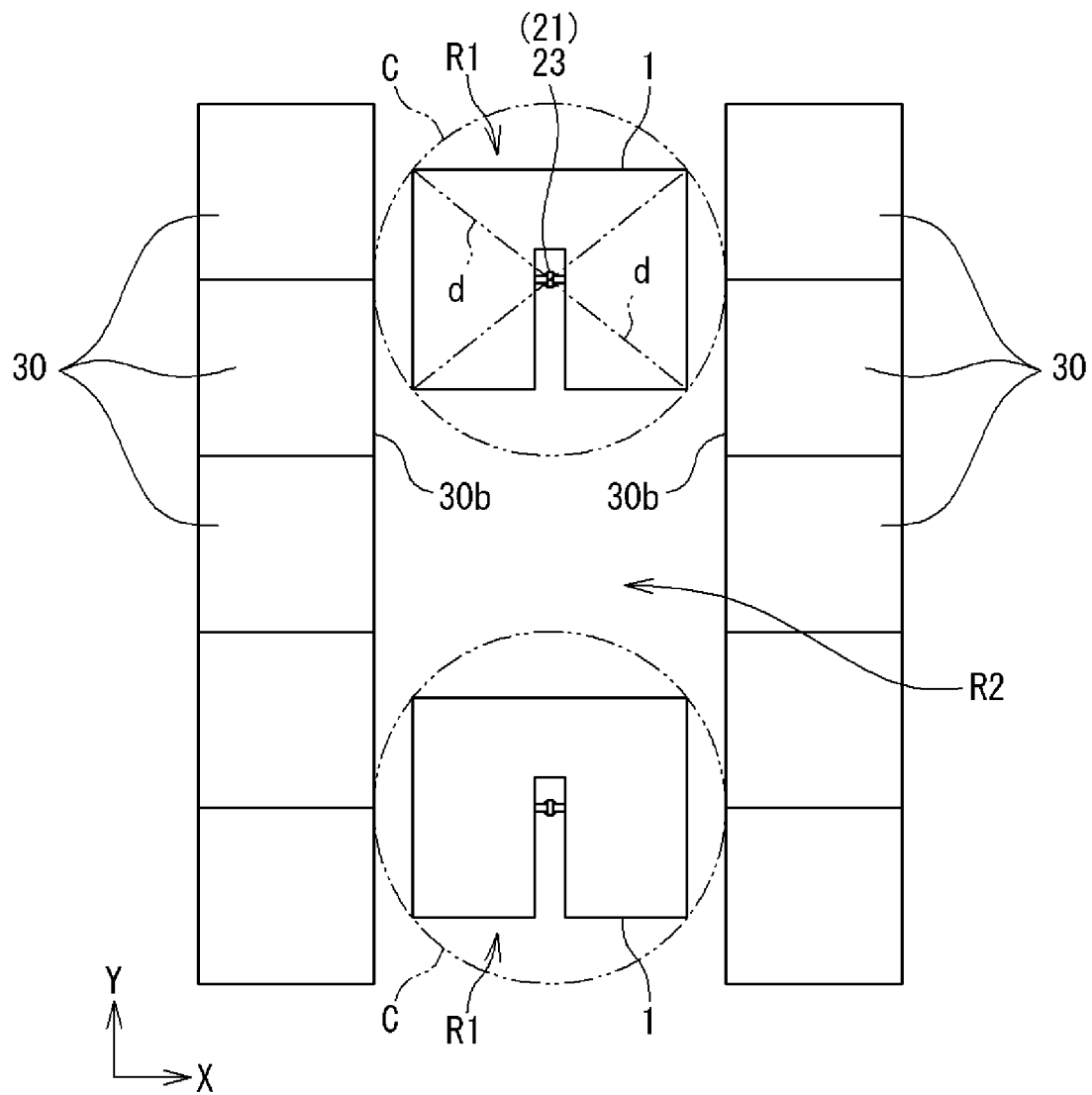
[図4]

図 4



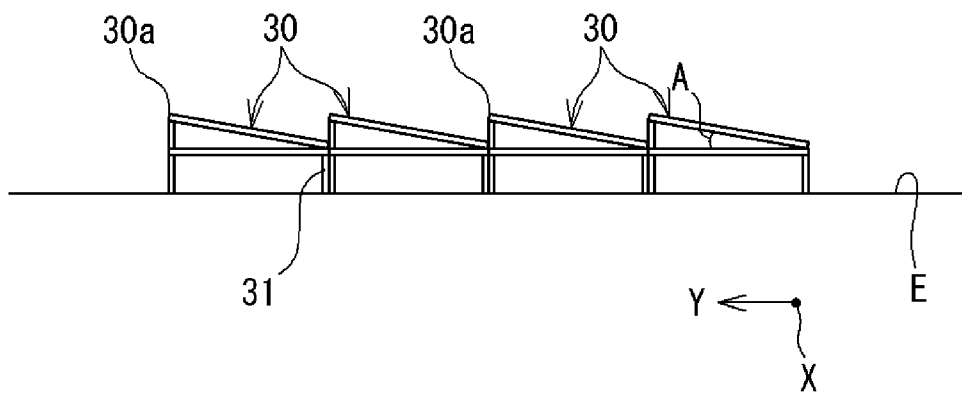
[図5]

図 5



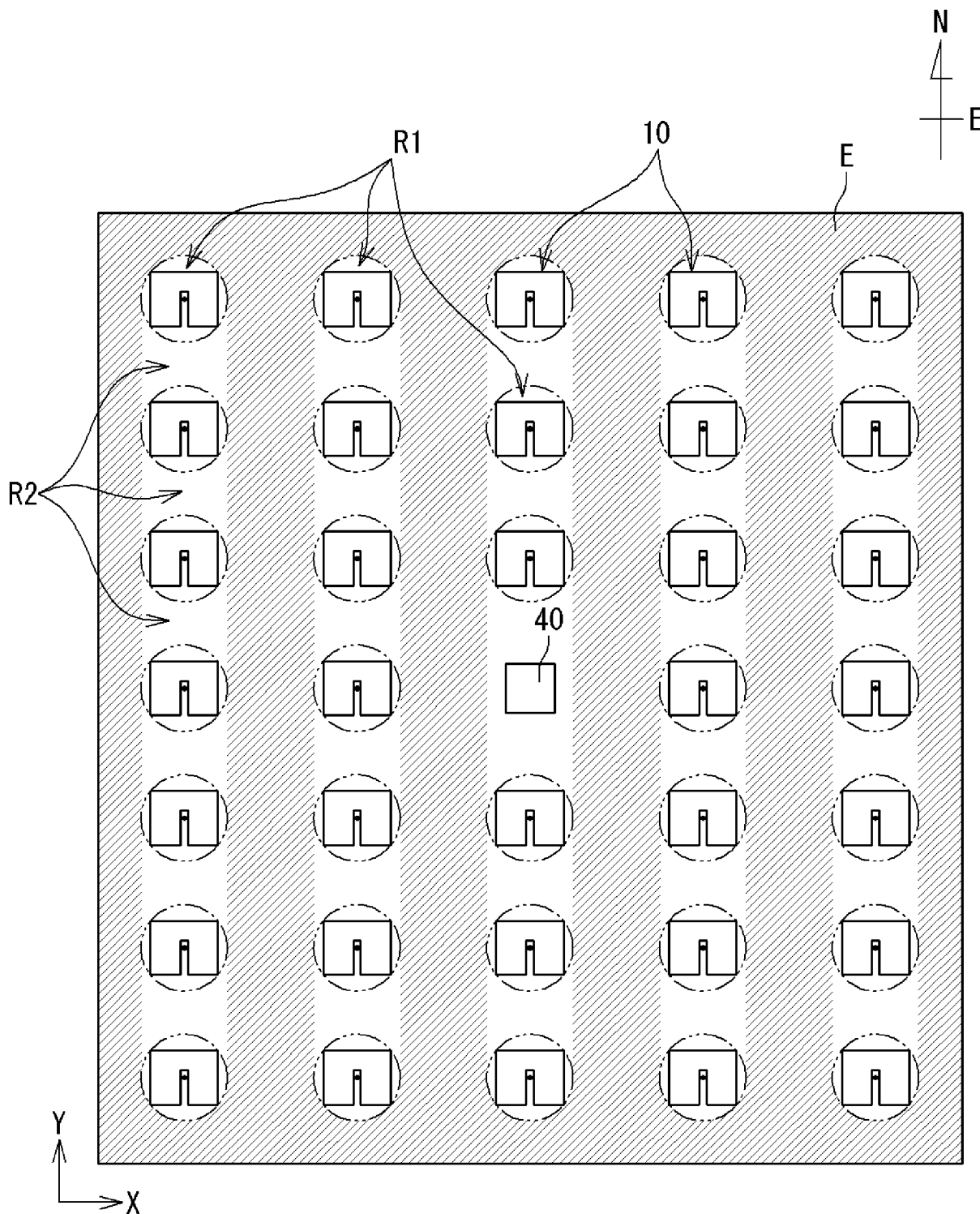
[図6]

図 6



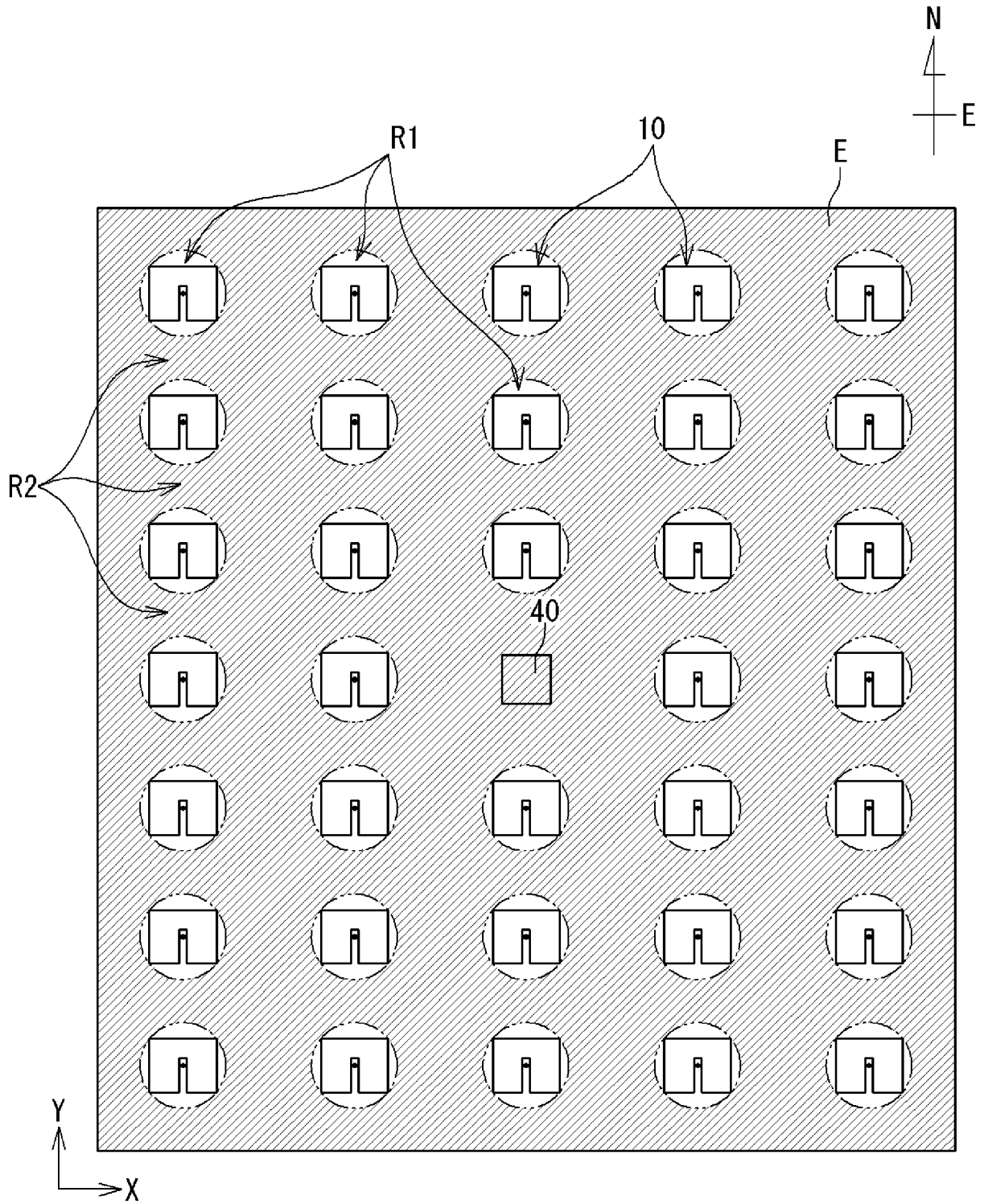
[図7]

図 7



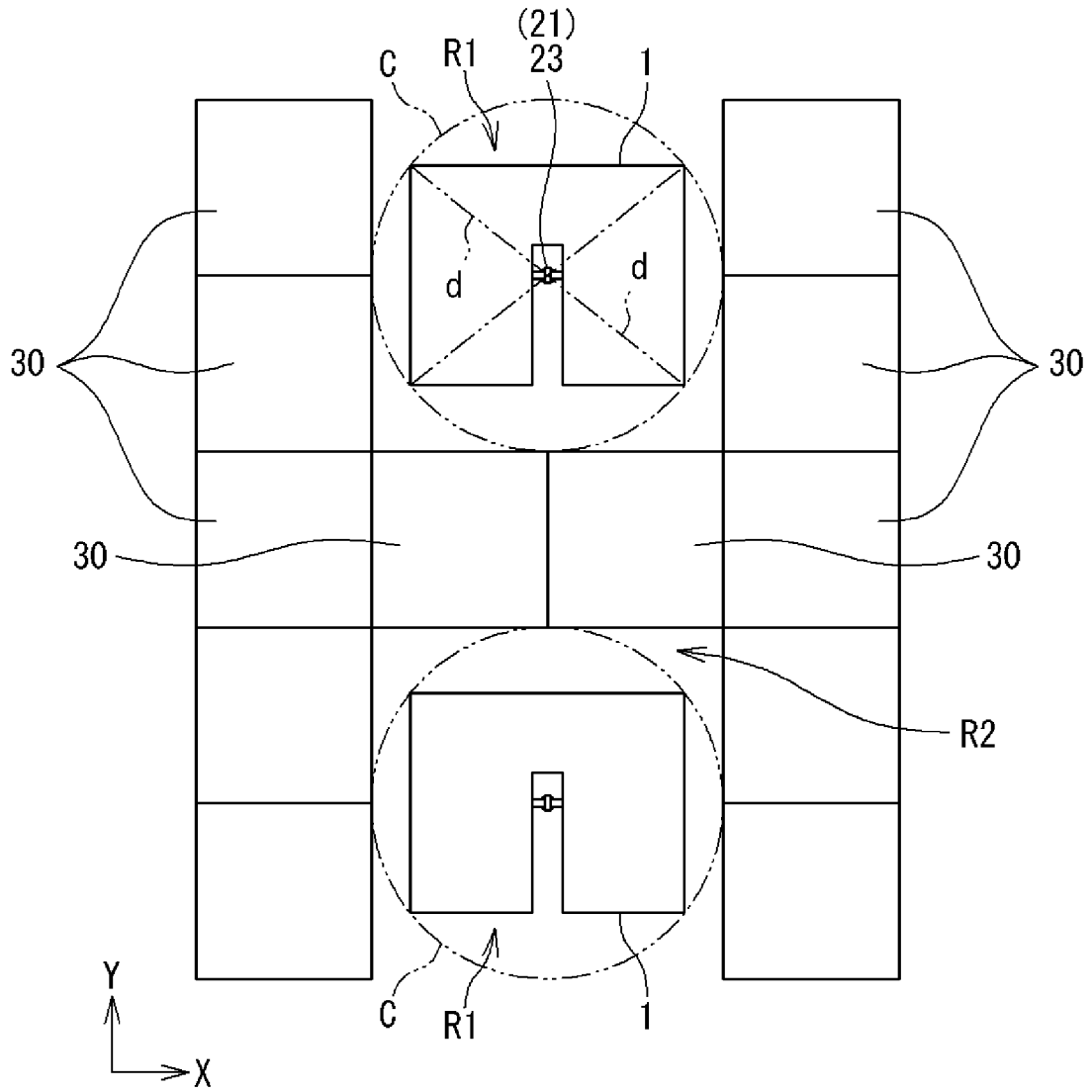
[図8]

図 8



[図9]

図 9



INTERNATIONAL SEARCH REPORT

International application No.

PCT/JP2018/031027

A. CLASSIFICATION OF SUBJECT MATTER

Int.Cl. H02S10/00 (2014.01) i, H02S20/10 (2014.01) i, H02S20/32 (2014.01) i

According to International Patent Classification (IPC) or to both national classification and IPC

B. FIELDS SEARCHED

Minimum documentation searched (classification system followed by classification symbols)

Int.Cl. H01L31/02-31/078, 31/18-31/20, 51/42-51/48, H02S10/00-10/40, 20/00-20/32, 30/00-50/15, 99/00

Documentation searched other than minimum documentation to the extent that such documents are included in the fields searched

Published examined utility model applications of Japan	1922-1996
Published unexamined utility model applications of Japan	1971-2018
Registered utility model specifications of Japan	1996-2018
Published registered utility model applications of Japan	1994-2018

Electronic data base consulted during the international search (name of data base and, where practicable, search terms used)

C. DOCUMENTS CONSIDERED TO BE RELEVANT

Category*	Citation of document, with indication, where appropriate, of the relevant passages	Relevant to claim No.
X	US 2007/0102037 A1 (IRWIN, P. C.) 10 May 2007, paragraphs [0006], [0011]-[0037], fig. 1 & WO 2007/044385 A2	1-4
A	US 2014/0261630 A1 (MORGAN, J. P.) 18 September 2014, paragraphs [0009]-[0012], [0078]-[0085], fig. 19 & WO 2014/138932 A1	1-4

Further documents are listed in the continuation of Box C. See patent family annex.

* Special categories of cited documents:	
“A” document defining the general state of the art which is not considered to be of particular relevance	“T” later document published after the international filing date or priority date and not in conflict with the application but cited to understand the principle or theory underlying the invention
“E” earlier application or patent but published on or after the international filing date	“X” document of particular relevance; the claimed invention cannot be considered novel or cannot be considered to involve an inventive step when the document is taken alone
“L” document which may throw doubts on priority claim(s) or which is cited to establish the publication date of another citation or other special reason (as specified)	“Y” document of particular relevance; the claimed invention cannot be considered to involve an inventive step when the document is combined with one or more other such documents, such combination being obvious to a person skilled in the art
“O” document referring to an oral disclosure, use, exhibition or other means	“&” document member of the same patent family
“P” document published prior to the international filing date but later than the priority date claimed	

Date of the actual completion of the international search 07.09.2018	Date of mailing of the international search report 25.09.2018
---	--

Name and mailing address of the ISA/ Japan Patent Office 3-4-3, Kasumigaseki, Chiyoda-ku, Tokyo 100-8915, Japan	Authorized officer Telephone No.
--	---

A. 発明の属する分野の分類（国際特許分類（IPC））
 Int.Cl. H02S10/00(2014.01)i, H02S20/10(2014.01)i, H02S20/32(2014.01)i

B. 調査を行った分野
 調査を行った最小限資料（国際特許分類（IPC））
 Int.Cl. H01L31/02-31/078, 31/18-31/20, 51/42-51/48, H02S10/00-10/40, 20/00-20/32, 30/00-50/15, 99/00

最小限資料以外の資料で調査を行った分野に含まれるもの

日本国実用新案公報	1922-1996年
日本国公開実用新案公報	1971-2018年
日本国実用新案登録公報	1996-2018年
日本国登録実用新案公報	1994-2018年

国際調査で使用した電子データベース（データベースの名称、調査に使用した用語）

C. 関連すると認められる文献

引用文献の カテゴリー*	引用文献名 及び一部の箇所が関連するときは、その関連する箇所の表示	関連する 請求項の番号
X	US 2007/0102037 A1 (IRWIN, Philip C.) 2007.05.10, [0006], [0011]-[0037], 図1 & WO 2007/044385 A2	1-4
A	US 2014/0261630 A1 (MORGAN, John Paul) 2014.09.18, [0009]-[0012], [0078]-[0085], 図19 & WO 2014/138932 A1	1-4

☐ C欄の続きにも文献が列挙されている。

☐ パテントファミリーに関する別紙を参照。

* 引用文献のカテゴリー	の日の後に公表された文献
「A」特に関連のある文献ではなく、一般的技術水準を示すもの	「T」国際出願日又は優先日後に公表された文献であって出願と矛盾するものではなく、発明の原理又は理論の理解のために引用するもの
「E」国際出願日前の出願または特許であるが、国際出願日以後に公表されたもの	「X」特に関連のある文献であって、当該文献のみで発明の新規性又は進歩性がないと考えられるもの
「L」優先権主張に疑義を提起する文献又は他の文献の発行日若しくは他の特別な理由を確立するために引用する文献（理由を付す）	「Y」特に関連のある文献であって、当該文献と他の1以上の文献との、当業者にとって自明である組合せによって進歩性がないと考えられるもの
「O」口頭による開示、使用、展示等に言及する文献	「&」同一パテントファミリー文献
「P」国際出願日前で、かつ優先権の主張の基礎となる出願	

国際調査を完了した日
 07.09.2018

国際調査報告の発送日
 25.09.2018

国際調査機関の名称及びあて先
 日本国特許庁（ISA/J P）
 郵便番号100-8915
 東京都千代田区霞が関三丁目4番3号

特許庁審査官（権限のある職員）	2K	5555
河村 麻梨子		
電話番号 03-3581-1101 内線	3255	