

明 細 書

発明の名称：空気入りタイヤ

技術分野

[0001] 本発明は、空気入りタイヤに関する。

背景技術

[0002] 従来、タイヤ表面に、内周側から外周側に向かって延在される乱流発生用突起をタイヤ周方向に間隔を置いて設けた空気入りタイヤが公知である（特許文献1参照）。

[0003] しかしながら、前記従来の空気入りタイヤでは、サイド部に乱流発生用突起を設けただけであり、冷却性能は得られるものの、縦方向の撓み量を抑制できるか否かは不明である。また、乱流発生用突起であり、スノータイヤで問題となる溝内での雪の残留を回避するための構成でないことは明らかである。

先行技術文献

特許文献

[0004] 特許文献1：特許第5374362号公報

発明の概要

発明が解決しようとする課題

[0005] 本発明は、耐外傷性能及び冷却性能を有するだけでなく、補助リブの剛性を高めてトラクション性能を向上させ、横溝での排雪性能を高めつつ、サイド部の縦方向の撓み量を抑制できる空気入りタイヤを提供することを課題とする。

課題を解決するための手段

[0006] 本発明の一態様は、

サイド部に設けられ、タイヤ周方向に延びる連通溝、及び、タイヤ幅方向に延びる横溝によって区画され、タイヤ周方向に並設される複数のショルダーブロックと、

前記サイド部に設けられ、前記ショルダーブロックに沿ってタイヤ周方向に延びる補助リブと、

前記サイド部に設けられ、前記補助リブから前記横溝内に延びる突起と、を備える。

[0007] この構成により、突起がサイド部を保護し、補強リブの剛性を高め、トラクション性能を向上させることができる。突起によって表面を通過する空気が乱流となって冷却性能を発揮させることができる。また突起は、横溝内に侵入した雪を適切に排出する働きをする。

[0008] 前記突起は、前記横溝内への突出寸法が相違し、タイヤ周方向に交互に配置される第1突起と第2突起とからなるのが好ましい。

[0009] 前記突起は、先端に向かうに従って徐々に幅寸法が小さくなるのが好ましい。

[0010] 前記突起は、先端に向かうに従って前記横溝の底面へと近づく傾斜面を有するのが好ましい。

発明の効果

[0011] 本発明によれば、補強リブから横溝内に延びる突起を形成するようにしたので、耐外傷性能及び冷却性能を向上させると共に、補強リブの剛性を高めてトラクション性能を発揮させるだけでなく、横溝から排雪しやすくなる。

図面の簡単な説明

[0012] [図1]本実施形態に係る空気入りタイヤの一部を示す斜視図

[図2]図1に示す空気入りタイヤの部分展開図

[図3A]図2の部分拡大図

[図3B]図3Aの第1突起の縦断面図

[図3C]図3Aの第2突起の縦断面図

発明を実施するための形態

[0013] 以下、本発明に係る実施形態を添付図面に従って説明する。なお、以下の説明は、本質的に例示に過ぎず、本発明、その適用物、あるいは、その用途を制限することを意図するものではない。また、図面は模式的なものであり

、各寸法の比率等は現実のものとは相違している。

- [0014] 図1は、本実施形態に係る空気入りタイヤの一部を示す斜視図である。この空気入りタイヤは、図示しないが、一对のビードコア間にカーカスを掛け渡し、カーカスの中間部の外周側にベルトを巻き付けて補強し、さらにタイヤ外径側にトレッド部1を配置した構成である。なお、図1では、トレッド部1の陸部3に形成されるサイプ9を省略している。
- [0015] 図2は、図1に示す空気入りタイヤのトレッドパターンを示す部分展開図である。このトレッドパターンは、路面に接触するトレッド部1と、その両側のサイド部2とで構成されている。また、トレッドパターンを構成する陸部3は、タイヤ幅方向（図2中、矢印Wで示す。）の中心がタイヤ周方向（図2中、矢印Rで示す。）につながり、そこからタイヤ周方向に所定間隔でタイヤ幅方向両側に向かって延びている。
- [0016] 陸部3のうち、タイヤ幅方向の中心でタイヤ周方向につながった部分がセンターリブ4である。また、陸部3のうち、タイヤ幅方向に延びる部分は、センターブロック部5とショルダーブロック6である。
- [0017] センターブロック部5とショルダーブロック6とは、タイヤ周方向に所定間隔で形成され、タイヤ幅方向外側に向かってタイヤ周方向に傾斜した横溝7と、タイヤ周方向に隣り合う横溝同士を連通する連通溝8とによって構成されている。
- [0018] 横溝7は、第1横溝7aと、この第1横溝よりも幅広の第2横溝7bとからなる。第1横溝7aと第2横溝7bとは、タイヤ周方向に交互に配置されている。また、タイヤ幅方向の中心線O（タイヤ中心線）を挟んで両側で横溝7の形成位置がタイヤ幅方向とタイヤ周方向にずれている。
- [0019] 連通溝8は、タイヤ中心線側に形成される第1連通溝8aと、タイヤ幅方向外側に形成される第2連通溝8bとからなる。第1連通溝8aと第2連通溝8bとはタイヤ周方向に交互に形成されている。第1連通溝8aによって分離されるのが、第1センターブロック部5aと第1ショルダーブロック6aである。また、第2連通溝8bによって分離されるのが、第1センターブ

ロック部5 aよりも長い第2センターブロック部5 bと、第1ショルダーブロック6 aよりも短い第2ショルダーブロック6 bである。

[0020] センターリブ4及びセンターブロック部5には、延在方向に交差するようにして所定間隔で複数のサイプ9が形成されている。各サイプ9は、両側の横溝7に連通する直線部9 aと、直線部同士を連通する波形部9 bとで構成されている。

[0021] ショルダーブロック6には、延在方向に沿って3列でサイプ9が形成されている。各サイプ9は、一方の直線部が連通溝8に連通し、他方の直線部の端がトレッド部1とサイド部2の境界部分に位置している。

[0022] タイヤ周縁部には、タイヤ周方向に環状につながった補助リブ10が形成されている。補助リブ10からは各横溝7に向かって延びる突起11がそれぞれ形成されている。突起11は、第1横溝内に延びる第1突起11 aと、第2横溝内に延びる第2突起11 bとからなる。

[0023] 図3 A及び図3 Bに示すように、第1突起11 aは、第1横溝7 a内への突出寸法L1（補助リブ10の内周縁からのタイヤ外径方向への長さ）が抑えられている。具体的には、突出寸法L1は、5~50mm（ここでは、20mm）とされている。第1突起11 aの高さH（サイド部2の表面からの高さ）は、補助リブ10と同一高さであり、0.5~10mm（ここでは、1.2mm）とされている。第1突起11 aの先端部分には徐々に横溝7の底面に近づく傾斜面11 cが形成されている。傾斜面11 cが上面11 dとなす角度 α は、10~80°（ここでは、35°）とされている。第1突起11 aは、先端に向かうに従って徐々に幅狭となっており、両側面のなす角度 θ 1は、3~30°（ここでは、14°）とされている。この角度 θ 1は、第1横溝7 aの両側面がサイド部2でなす角度 θ 2よりも大きく設定されている。また、傾斜面11 cの形成範囲は、第1突起11 aの先端から長さL2の範囲である。この長さL2は、3~50mm（ここでは、7.5mm）とされている。さらに、第1突起11 aの先端部分の幅寸法w1は、1~20mm（ここでは、1.8mm）であり、その位置での第1横溝7 aの幅寸法w2は、3~30mm（ここでは、9.9mm）である。なお、第1

突起11aの中心線C1は、第1横溝7aの中心線C2とほぼ合致している。

[0024] 図3A及び図3Cに示すように、第2突起11bは、第1突起に比べて補助リブ10からの突出寸法L3が大きく、トレッド部1とサイド部2の境界位置の近傍まで延びている。具体的には、突出寸法L3は、10~70mm（ここでは、26mm）とされている。第2突起11bの高さHは、前記第1突起11aと同じである。また、第2突起11bの先端部分には、前記第1突起11aと同様な傾斜面11eが形成されている。傾斜面11eが上面11fとなす角度 β は、10~80°（ここでは、40°）とされている。第2突起11bは、先端に向かうに従って徐々に幅狭となっており、両側面のなす角度 θ_3 は、3~30°（ここでは、9°）とされている。この角度 θ_3 は、第2横溝7bの両側面がサイド部2でなす角度 θ_4 よりも大きく設定されている。また、傾斜面11eの形成範囲は、第2突起11bの先端から長さL4の範囲である。この長さL4は、5~60mm（ここでは、13mm）とされている。さらに、第2突起11bの先端部分の幅寸法w3は、1~20mm（ここでは、2.2mm）であり、その位置での第2横溝7bの幅寸法w4は、3~30mm（ここでは、10.2mm）である。なお、第2突起11bの中心線C3は、第2横溝7bの中心線C4とほぼ合致している。

[0025] このように、突出寸法の相違する第1突起11aと第2突起11bを、タイヤ周方向に交互に配置することで、長さの相違する第1ショルダーブロック6aと第2ショルダーブロック6bが形成されたサイド部2での剛性バランスを適切なものとすることができる。また、ショルダーブロック6a、6bでは長さの違いからブロック剛性が相違するため、走行時にいわゆるヒールアンドトゥ摩耗が発生しやすいが、第1突起11aと第2突起11bにより第1ショルダーブロック6aと第2ショルダーブロック6bの剛性を高めて変形しにくくし、ヒールアンドトゥ摩耗の発生を抑制できる。特に、冬用タイヤでは、ショルダーブロック6にも多くのサイプ9が形成されて剛性が低下しやすいが、突起11によって剛性の低下が抑えられるので、所望のコ

ーナリング性能を得ることができる。

[0026] また、各突起 1 1 は、先端に向かうに従って徐々に幅狭とし、先端部分に傾斜面 1 1 c を形成するようにしたので、横溝 7 内に雪が残留したとしても、トレッド部 1 が接地した際のサイド部 2 の変形で、横溝 7 内の雪の底側に突起 1 1 を侵入させてスムーズに排雪することができる。

[0027] 各ショルダーブロック 6 のタイヤ幅方向外側端には凸部 1 2 が形成されている。凸部 1 2 は、鋸歯状の第 1 凸部 1 2 a と、各歯部に沿って形成される平行四辺形をした 2 つの第 2 凸部 1 2 b とで構成されている。

[0028] 前記構成の突起 1 1 を備えた空気入りタイヤによれば、次のような効果が得られる。

(1) 突起 1 1 が縁石等の異物のサイド部 2 への接触を抑制するので、優れた耐外傷性能を発揮させることができる。

(2) 突起 1 1 が走行時に発生する風を乱流とすることができるので、放熱性を高めて優れた冷却性能を発揮させることができる。

(3) 突起 1 1 が補助リブ 1 0 の剛性を高めて補強するので、優れたトラクション性能を発揮させることができる。

(4) 突起 1 1 が横溝 7 内に侵入しているので、横溝 7 内の雪を排出する機能を発揮する。すなわち、横溝 7 内に侵入した雪は、トレッド部 1 が接地して変形した際、突起 1 1 の傾斜面に乗り上げて排出される。これにより、横溝 7 内に雪が残留することがなく、良好な走行状態を得ることができる。

(5) 突起 1 1 によりショルダーブロック 6 の剛性を高めることができるので、ヒールアンドトゥ摩耗の発生を抑制し、所望のコーナリング性能を得ることが可能となる。

符号の説明

[0029] 1…トレッド部
2…サイド部
3…陸部
4…センターリブ

- 5…センターブロック部
- 5 a…第1センターブロック部
- 5 b…第2センターブロック部
- 6…ショルダーブロック
- 6 a…第1ショルダーブロック
- 6 b…第2ショルダーブロック
- 7…横溝
- 7 a…第1横溝
- 7 b…第2横溝
- 8…連通溝
- 8 a…第1連通溝
- 8 b…第2連通溝
- 9…サイプ
- 10…補助リブ
- 11…突起
- 11 a…第1突起
- 11 b…第2突起
- 11 c…傾斜面
- 12…凸部
- 12 a…第1凸部
- 12 b…第2凸部

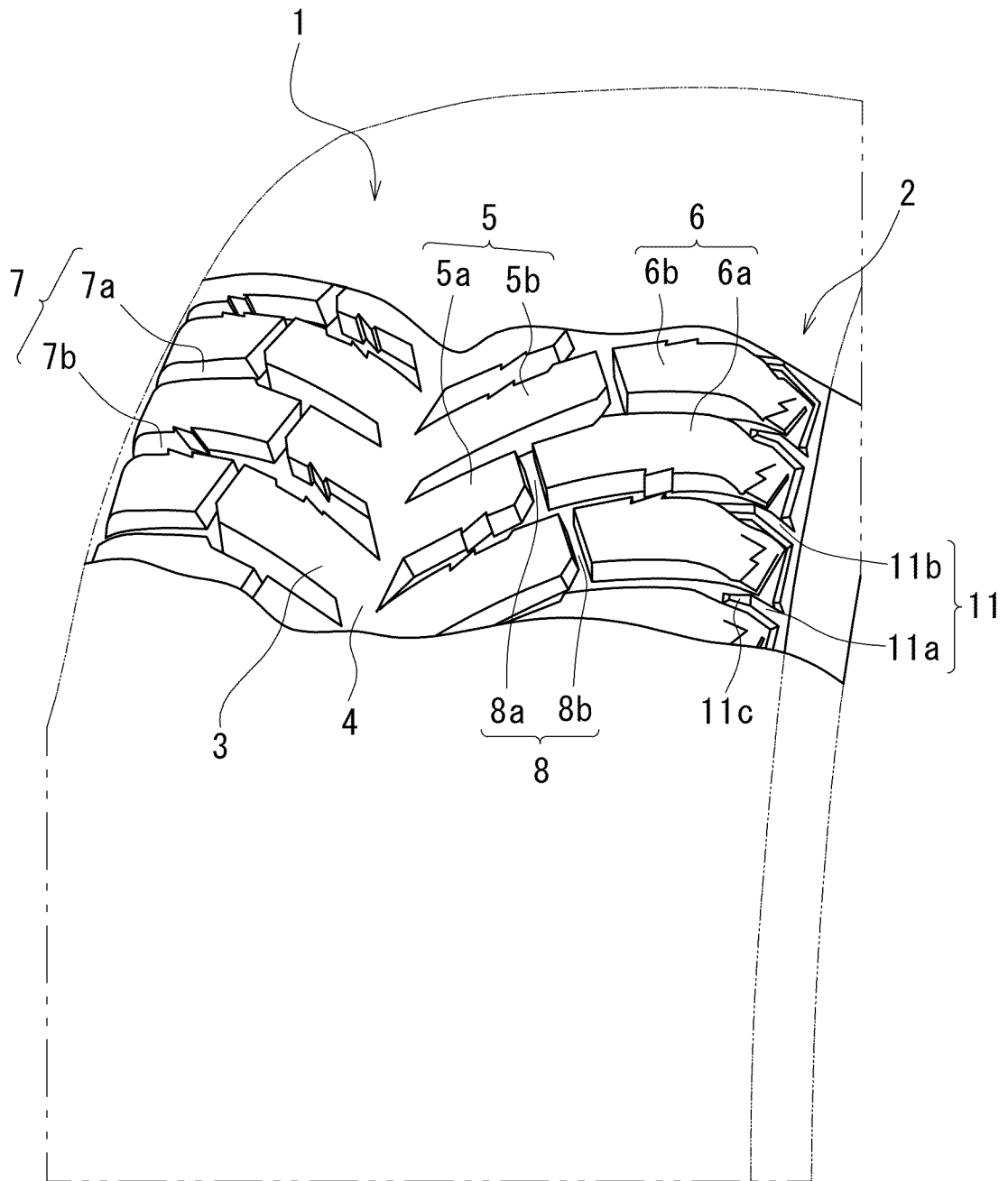
請求の範囲

- [請求項1] サイド部に設けられ、タイヤ周方向に延びる連通溝、及び、タイヤ幅方向に延びる横溝によって区画され、タイヤ周方向に並設される複数のショルダーブロックと、
- 前記サイド部に設けられ、前記ショルダーブロックに沿ってタイヤ周方向に延びる補助リブと、
- 前記サイド部に設けられ、前記補助リブから前記横溝内に延びる突起と、
- を備える、空気入りタイヤ。
- [請求項2] 前記突起は、前記横溝内への突出寸法が相違し、タイヤ周方向に交互に配置される第1突起と第2突起とからなる、請求項1に記載の空気入りタイヤ。
- [請求項3] 前記突起は、先端に向かうに従って徐々に幅寸法が小さくなる、請求項1又は2に記載の空気入りタイヤ。
- [請求項4] 前記突起は、先端に向かうに従って前記横溝の底面へと近づく傾斜面を有する、請求項1から3のいずれか1項に記載の空気入りタイヤ。
- 。

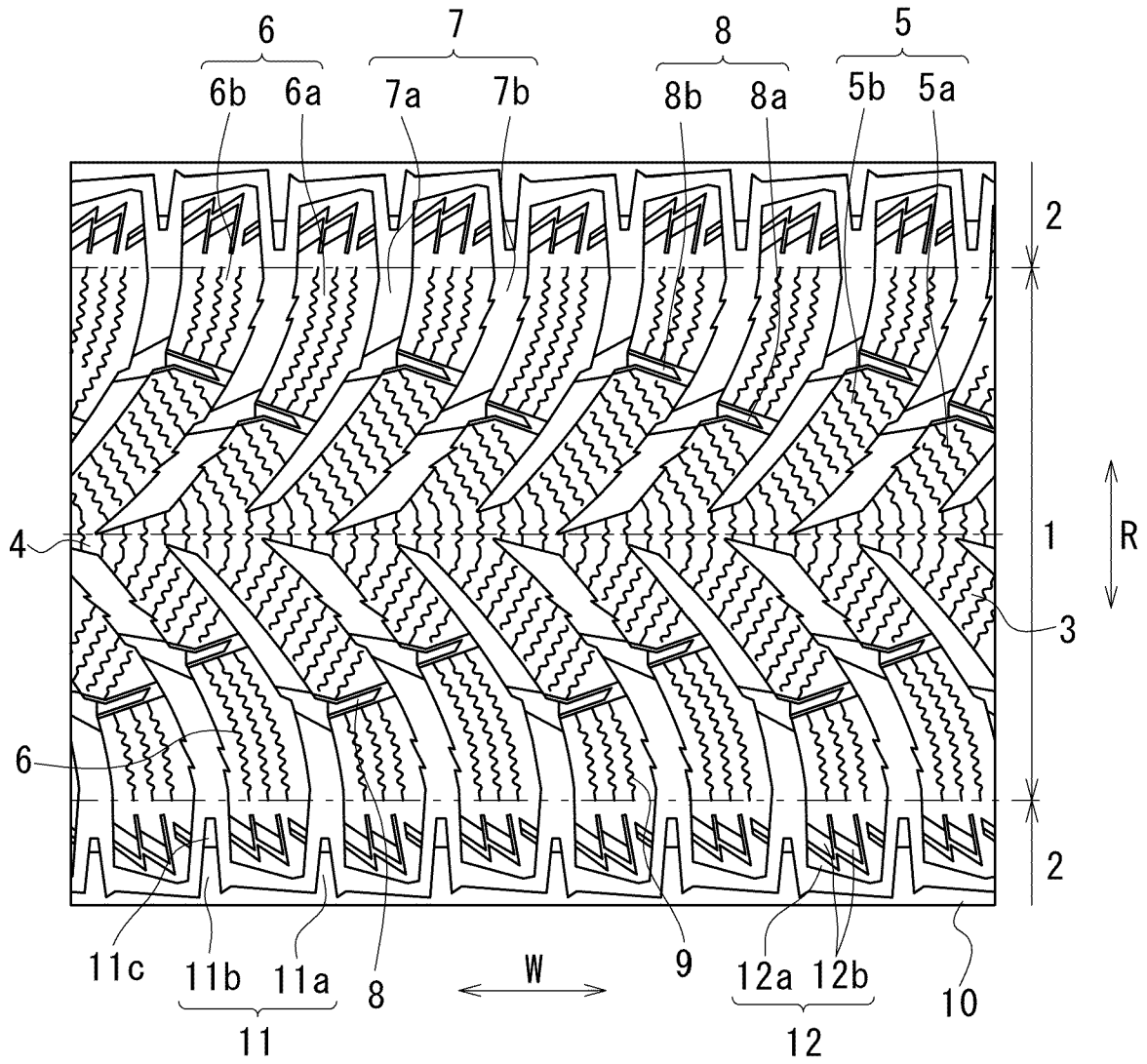
要 約 書

サイド部2に設けられ、タイヤ周方向に延びる連通溝8、及び、タイヤ幅方向に延びる横溝7によって区画され、タイヤ周方向に並設される複数のショルダーブロック6と、サイド部2に設けられ、ショルダーブロック6に沿ってタイヤ周方向に延びる補助リブ10と、サイド部2に設けられ、補助リブ10から横溝7内に延びる突起11とを備える。これにより、耐外傷性能、冷却性能及びトラクション性能を有し、補助リブの剛性を高めることができ、横溝での排雪性能を発揮し、サイド部の縦方向の撓み量を確保する。

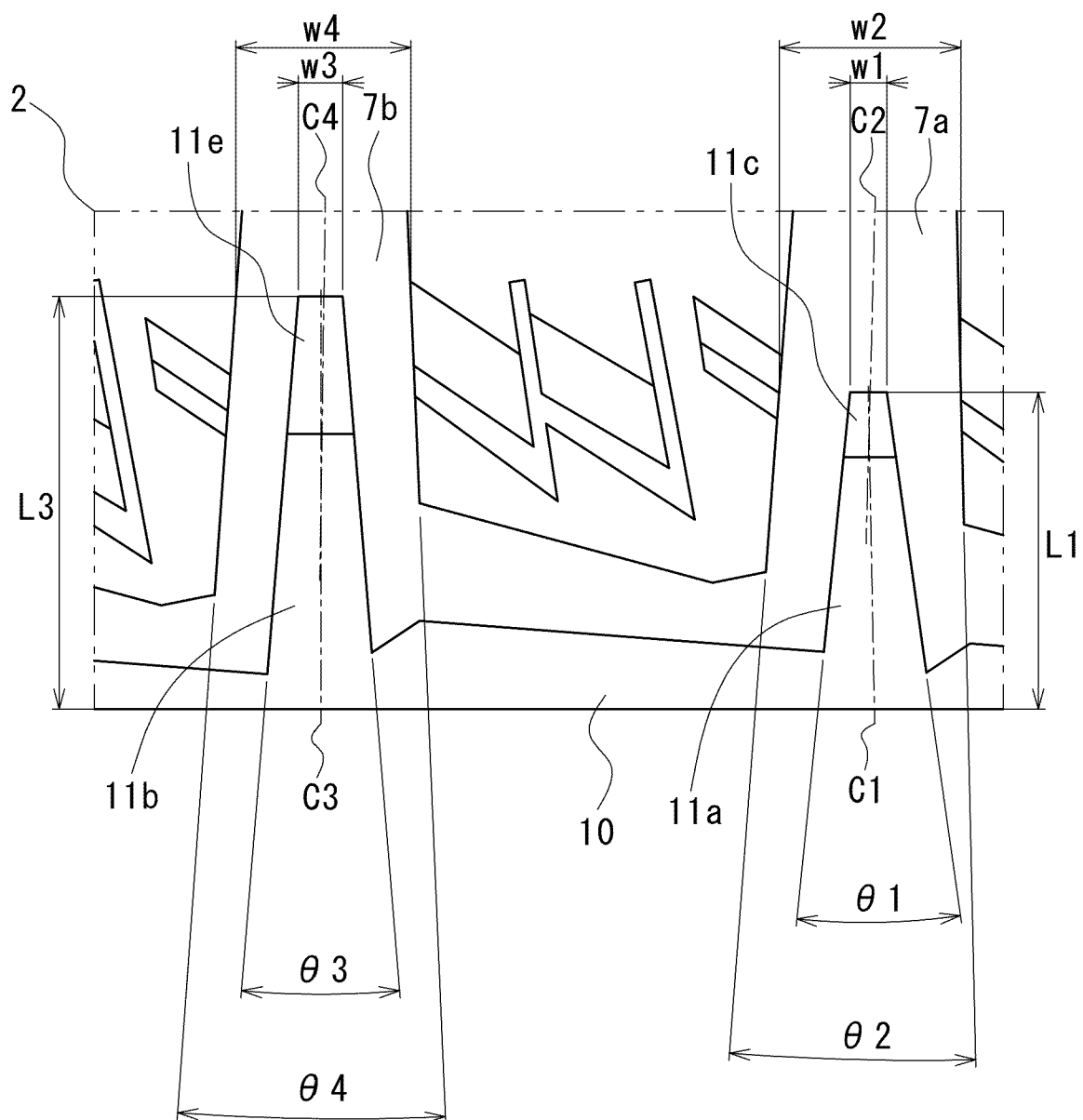
[図1]



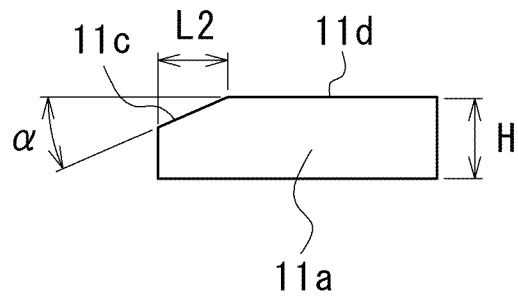
[図2]



[図3A]



[図3B]



[図3C]

