

## DOCUMENT MADE AVAILABLE UNDER THE PATENT COOPERATION TREATY (PCT)

International application number:	<b>PCT/JP2018/024369</b>
International filing date:	<b>27 June 2018 (27.06.2018)</b>
Document type:	<b>Certified copy of priority document</b>
Document details:	Country/Office: <b>JP</b>
	Number: <b>2017-166326</b>
	Filing date: <b>31 August 2017 (31.08.2017)</b>
Date of receipt at the International Bureau:	<b>12 July 2018 (12.07.2018)</b>

Remark: Priority document submitted or transmitted to the International Bureau in compliance with Rule 17.1(a),(b) or (b-bis)

---

## CERTIFICATE OF AVAILABILITY OF A CERTIFIED PATENT DOCUMENT IN A DIGITAL LIBRARY

The International Bureau certifies that a copy of the patent application indicated below has been available to the WIPO Digital Access Service since the date of availability indicated, and that the patent application has been available to the indicated Office(s) as of the date specified following the relevant Office code:

Document details: Country/Office: JP

Filing date: 31 Aug 2017 (31.08.2017)

Application number: 2017-166326

Date of availability of document: 01 Sep 2017 (01.09.2017)

The following Offices can retrieve this document by using the access code:

JP, US, SE, NZ, KR, EA, IN, BR, GB, AU, ES, NL, IB, EE, CN, MA,  
FI, DK

Date of issue of this certificate: 12 Jul 2018 (12.07.2018)

日 本 国 特 許 庁  
JAPAN PATENT OFFICE

別紙添付の書類に記載されている事項は下記の出願書類に記載されている事項と同一であることを証明する。

This is to certify that the annexed is a true copy of the following application as filed with this Office.

出 願 年 月 日  
Date of Application: 2017年 8月31日

出 願 番 号  
Application Number: 特願2017-166326

パリ条約による外国への出願  
に用いる優先権の主張の基礎  
となる出願の国コードと出願  
番号

The country code and number  
of your priority application,  
to be used for filing abroad  
under the Paris Convention, is

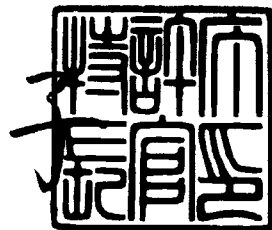
J P 2 0 1 7 - 1 6 6 3 2 6

出 願 人  
Applicant(s): 京セラドキュメントソリューションズ株式会社

2018年 7月12日

特許庁長官  
Commissioner,  
Japan Patent Office

宗 像 直



【書類名】 特許願  
【整理番号】 17-02194  
【提出日】 平成29年 8月31日  
【あて先】 特許庁長官殿  
【国際特許分類】 G03G 21/16  
【発明者】  
    【住所又は居所】 大阪府大阪市中央区玉造1丁目2番28号 京セラドキュメント  
    ソリューションズ株式会社内  
    【氏名】 新石 邦亮  
【特許出願人】  
    【識別番号】 000006150  
    【氏名又は名称】 京セラドキュメントソリューションズ株式会社  
【代理人】  
    【識別番号】 100168583  
    【弁理士】  
    【氏名又は名称】 前井 宏之  
    【電話番号】 06-6223-2256  
    【ファクシミリ番号】 06-6223-2257  
【手数料の表示】  
    【振替番号】 00020776  
    【納付金額】 14,000円  
【提出物件の目録】  
    【物件名】 明細書 1  
    【物件名】 特許請求の範囲 1  
    【物件名】 要約書 1  
    【物件名】 図面 1  
    【包括委任状番号】 1212643

【書類名】明細書

【発明の名称】ユニット筐体、及び画像形成装置

【技術分野】

【0001】

本発明は、ユニット筐体、及び画像形成装置に関する。

【背景技術】

【0002】

特許文献1に記載の画像形成装置は、画像形成装置本体と、引き出しユニットとを備える。引き出しユニットは、画像形成装置本体の内外に出し入れ自在である。引き出しユニットは、箱状に形成される。引き出しユニットは、前側板と、前側板に平行な後側板と、連結部材とを有する。連結部材は、前側板と後側板とを連結する。前側板の両側端部には、一对の嵌合穴が形成されている。後側板には、第1ピンが設けられている。

【0003】

画像形成装置本体は、本体前側板と、本体後側板とを有する。本体前側板には、一对の第2ピンが設けられている。本体後側板には、穴が形成されている。特許文献1に記載の画像形成装置では、引き出しユニットを画像形成装置本体にセットする際に、第1ピンが穴に嵌合し、第2ピンが嵌合穴に嵌合する。この結果、引き出しユニットが画像形成装置本体に位置決めされる。

【先行技術文献】

【特許文献】

【0004】

【特許文献1】特開2006-139226号公報

【発明の概要】

【発明が解決しようとする課題】

【0005】

しかしながら、特許文献1に記載の画像形成装置のユニット筐体（引き出しユニット）では、連結部材によって連結される各フレーム（前側板及び後側板）の各々が筐体に位置決めされる。したがって、各フレームの間の寸法公差の累積が増大し、筐体に対するユニット筐体の位置決め精度が低下するおそれがある。なお、画像形成装置において、ユニット筐体の位置決め精度が低い場合に、例えば、搬送時のシートに歪みが生じたり、又はトナーに偏りが生じたりして、シートに形成される画像が不良となるおそれがある。

【0006】

本発明は上記課題に鑑みてなされたものであり、その目的は、寸法公差の累積を抑制し、筐体に対するユニット筐体の位置決め精度を向上させることができるユニット筐体、及び画像形成装置を提供することにある。

【課題を解決するための手段】

【0007】

本発明のユニット筐体は、画像形成装置の筐体に取り付けられる。前記ユニット筐体は、本体部と、位置決め部とを備える。前記位置決め部は、前記画像形成装置の前記筐体に対して前記本体部を位置決めする。前記本体部は、第1フレームと、前記第1フレームに対向する第2フレームとを有する。前記位置決め部は、位置決めフレームと、少なくとも一つの貫通部材とを有する。前記位置決めフレームは、前記第1フレームと平行に延びる。前記少なくとも一つの貫通部材は、前記位置決めフレームから延びて前記第1フレームと前記第2フレームとを貫通する。前記少なくとも一つの貫通部材の先端部は、前記画像形成装置の前記筐体に保持される。

【0008】

本発明の画像形成装置は、上記ユニット筐体と、画像形成部とを備える。前記画像形成部は、画像を形成する。

【発明の効果】

【0009】

本発明のユニット筐体、及び画像形成装置によれば、寸法公差の累積を抑制し、筐体に対するユニット筐体の位置決め精度を向上させることができる。

【図面の簡単な説明】

【0010】

【図1】本発明の実施形態に係るユニット筐体を示す斜視図である。

【図2】本発明の実施形態に係るユニット筐体の構成を示す断面図である。

【図3】本発明の実施形態に係るユニット筐体を示す平面図である。

【図4】本発明の実施形態に係る画像形成装置を示す図である。

【発明を実施するための形態】

【0011】

以下、図面を参照して本発明の実施形態を説明する。ただし、本発明は以下の実施形態に限定されない。なお、図中、同一又は相当部分については、同一の参照符号を付して説明を繰り返さない。

【0012】

図1及び図2を参照して、本発明の実施形態に係るユニット筐体1について説明する。図1は、本実施形態に係るユニット筐体1を示す斜視図である。図2は、本実施形態に係るユニット筐体1の構成を示す断面図である。

【0013】

図1及び図2に示すように、本実施形態のユニット筐体1は、シートを搬送する搬送部の一部を形成し得る。詳しくは、画像形成装置100は、筐体120を備える（図2参照）。ユニット筐体1は、画像形成装置100の筐体120に取り付けられて、シートの搬送経路の一部を形成する。ユニット筐体1は、本体部2と、位置決め部3とを有する。

【0014】

本体部2は、箱状に形成される。本体部2は、第1フレーム21と、第2フレーム22と、第3フレーム23と、第4フレーム24と、複数の第5フレーム25とを有する。第1フレーム21、第2フレーム22、第3フレーム23、及び第4フレーム24の各々は、本体部2の壁面部を形成する。以下、第1フレーム21が配置される側をユニット筐体1の前側とし、その反対側をユニット筐体1の後ろ側として実施形態を説明する。また、第3フレーム23が配置される側をユニット筐体1の左側とし、その反対側をユニット筐体1の右側として実施形態を説明する。更に、前後方向及び左右方向と直交する方向を上下方向として実施形態を説明する。なお、図1は、理解を容易にするために、位置決め部3の左側の一部を切り欠いて示している。

【0015】

第1フレーム21及び第2フレーム22は、板状に形成される。第2フレーム22は、第1フレーム21に対向する。第2フレーム22は、第1フレーム21と平行に配置される。第1フレーム21の一方側（右側）の端部には、嵌合穴21a（図2参照）が形成され、第1フレーム21の他方側（左側）の端部には、嵌合穴21bが形成される。また、第2フレーム22の一方側（右側）の端部には、嵌合穴22aが形成され、第2フレーム22の他方側（左側）の端部には、嵌合穴22bが形成される。

【0016】

第3フレーム23は、本発明の連結部材の一例である。第3フレーム23は、第1フレーム21及び第2フレーム22に対して直角に延びる。第3フレーム23は、第1フレーム21の他方側の端部と第2フレーム22の他方側の端部とを連結する。詳しくは、第3フレーム23は、第1フレーム21の他方側の上端部と第2フレーム22の他方側の上端部とを連結する。この結果、本体部2において、第3フレーム23の下方には、本体部2の外側と内側とを連通する第1開口が形成される。第1開口は、所定のサイズのシートが通過可能な大きさに形成される。

【0017】

第4フレーム24は、第1フレーム21及び第2フレーム22に対して直角に延びる。第4フレーム24は、第3フレーム23に対向する。第4フレーム24は、第1フレーム

21の一方側の端部と第2フレーム22の一方側の端部とを連結する。また、第4フレーム24には、第2開口が形成される。第2開口は、第4フレーム24の上下方向の中央部に形成され、第1フレーム21から第2フレーム22まで延びる。第2開口は、所定のサイズのシートが通過可能な大きさに形成される。

【0018】

第5フレーム25の各々は、板状に形成される。第5フレーム25は、第1フレーム21及び第2フレーム22に対して直角に延びる。第5フレーム25は、第1フレーム21と第2フレーム22とに支持される。第5フレーム25は、本体部2の底面部を形成する。複数の第5フレーム25は、第3フレーム23と第4フレーム24との間に、所定の間隔で配置される。

【0019】

位置決め部3は、位置決めフレーム31と、一对の貫通部材32と、一对の係合部33とを有する。ここで、各貫通部材32は、本発明の「少なくとも一つの貫通部材」の一例である。また、各係合部33は、本発明の「少なくとも一つの係合部」の一例である。

【0020】

位置決めフレーム31は、第1フレーム21と平行に延びる。位置決めフレーム31は、位置決めフレーム31が延びる方向と直交する方向（前後方向）に沿って切断したときの断面がL字状に形成される。位置決めフレーム31は、本体部2の第1フレーム21側に固定される。詳しくは、位置決めフレーム31は、固定ピン34によって、第3フレーム23に固定される。

【0021】

各貫通部材32は、長尺な軸状に形成される。各貫通部材32の断面は、円形状である。各貫通部材32は、第1フレーム21及び第2フレーム22を貫通する。各貫通部材32の一方（後ろ側）の端部（以下、先端部と記載する。）は、画像形成装置100の筐体120に保持される（図2参照）。一对の貫通部材32は、第4フレーム24側の第1貫通部材32aと、第3フレーム23側の第2貫通部材32bとを有する。

【0022】

第1貫通部材32aの基端は、位置決めフレーム31に固着される。また、第1貫通部材32aは、第1フレーム21の右側の嵌合穴21a、及び第2フレーム22の右側の嵌合穴22aに嵌合し、第1フレーム21及び第2フレーム22を貫通する。第1フレーム21の右側の嵌合穴21aは、水平方向（左右方向）に長い長穴である（図2参照）。第1フレーム21の右側の嵌合穴21aに第1貫通部材32aが貫入すると、第1貫通部材32aの外周面の上部及び下部が嵌合穴21aの内周面と当接する。一方、第2フレーム22の右側の嵌合穴22aは、丸穴である。第2フレーム22の右側の嵌合穴22aは、第1貫通部材32aの形状に対応する。第1貫通部材32aが第2フレーム22の右側の嵌合穴22aに貫入すると、第1貫通部材32aの外周面が嵌合穴22aの内周面に当接する。ユニット筐体1が画像形成装置100の筐体120に取り付けられた際に、第1貫通部材32aの先端部は、画像形成装置100の筐体120に保持される（図2参照）。

【0023】

第2貫通部材32bの基端は、位置決めフレーム31に固着される。また、第2貫通部材32bは、第1フレーム21の左側の嵌合穴21b、及び第2フレーム22の左側の嵌合穴22bに嵌合し、第1フレーム21及び第2フレーム22を貫通する。第1フレーム21の左側の嵌合穴21b及び第2フレーム22の左側の嵌合穴22bはそれぞれ、丸穴である。第1フレーム21の左側の嵌合穴21b及び第2フレーム22の左側の嵌合穴22bはそれぞれ、第2貫通部材32bの形状に対応している。第1フレーム21の左側の嵌合穴21bに第2貫通部材32bが貫入すると、第2貫通部材32bの外周面が第1フレーム21の左側の嵌合穴21bの内周面と当接する。また、第2貫通部材32bが第2フレーム22の左側の嵌合穴22bに貫入すると、第2貫通部材32bの外周面が第2フレーム22の左側の嵌合穴22bの内周面と当接する。ユニット筐体1が画像形成装置100の筐体120に取り付けられた際に、第2貫通部材32bの先端部は、画像形成装置

100の筐体120に保持される。

#### 【0024】

一对の係合部33は、位置決めフレーム31にそれぞれ固着される。ユニット筐体1が画像形成装置100の筐体120に取り付けられた際に、各係合部33は、画像形成装置100の筐体120に係合可能である。本実施形態において、各係合部33の断面は、円形であり、各係合部33は、例えば、ピンである。一对の係合部33は、第4フレーム24側の第1係合部33aと、第3フレーム23側の第2係合部33bとを有する。第1係合部33aは、位置決めフレーム31の長手方向において、第1貫通部材32aよりも外側に固着される。第2係合部33bは、位置決めフレーム31の長手方向において、第2貫通部材32bよりも外側に固着される。

#### 【0025】

ユニット筐体1を組み立てる際、作業者は、位置決めフレーム31に固着された一对の貫通部材32の各々を第1フレーム21と第2フレーム22とに挿通させる。詳しくは、作業者は、第1貫通部材32a及び第2貫通部材32bの各々を第1フレーム21と第2フレーム22とに挿通（貫通）させる。次いで、作業者は、第3フレーム23及び第4フレーム24を固定する。詳しくは、図2に示すように、第3フレーム23及び第4フレーム24を、第1フレーム21と第2フレーム22とに固定ピン34で固定するとともに、第3フレーム23及び第4フレーム24を位置決めフレーム31に固定ピン34で固定する。本実施形態では、位置決めフレーム31に固着された貫通部材32の各々が第1フレーム21と第2フレーム22とを貫通し、画像形成装置100の筐体120に保持される。また、各貫通部材32は、第1フレーム21と第2フレーム22とにそれぞれ嵌合する。したがって、各部材の位置決め作業が簡単になる。詳しくは、作業者は、ユニット筐体1の組み立て作業時に、治具などを使って各部材の位置決めをする必要がなくなる。この結果、ユニット筐体1の組み立て作業が容易になる。

#### 【0026】

本実施形態のユニット筐体1では、ユニット筐体1を画像形成装置100の筐体120に取り付ける際に、一对の貫通部材32の先端部が画像形成装置100の筐体120に保持される。また、一对の係合部33が画像形成装置100の筐体120にそれぞれ係合する。貫通部材32及び係合部33の各々は、位置決めフレーム31に固着されている。したがって、第1フレーム21及び第2フレーム22の各々を画像形成装置100の筐体120に位置決めする場合に比して、寸法公差の累積が抑制される。この結果、画像形成装置100の筐体120に対するユニット筐体1の位置決め精度を向上させることができ、例えば、搬送時のシートの歪みを抑制することができる。

#### 【0027】

次に、図2及び図3を参照して、ユニット筐体1の構成について更に説明する。図3は、本実施形態に係るユニット筐体1を示す平面図である。

#### 【0028】

筐体120は、第1筐体フレーム120aと、第2筐体フレーム120bと、第3筐体フレーム120cとを有する。第1筐体フレーム120aは、例えば、筐体120の背面側の壁面部を形成する。第2筐体フレーム120bは、例えば、筐体120の前面側において、筐体120の幅方向の一方（右側）の壁面部を形成する。第3筐体フレーム120cは、例えば、筐体120の前面側において、筐体120の幅方向の他方（左側）の壁面部を形成する。

#### 【0029】

図2に示すように、第1筐体フレーム120aには、第1位置決め穴121及び第2位置決め穴122が形成されている。詳しくは、第1位置決め穴121は、嵌合穴22aに対向する位置に形成される。第2位置決め穴122は、嵌合穴22bに対向する位置に形成される。

#### 【0030】

第1位置決め穴121は、第1貫通部材32aの先端部を保持する。第1位置決め穴1



2 1 は、水平方向（左右方向）に長い長穴である。第 1 位置決め穴 1 2 1 に第 1 貫通部材 3 2 a が貫入すると、第 1 貫通部材 3 2 a の外周面の上部及び下部が第 1 位置決め穴 1 2 1 の内周面と当接する。

【0031】

第 2 位置決め穴 1 2 2 は、第 2 貫通部材 3 2 b の先端部を保持する。第 2 位置決め穴 1 2 2 は、丸穴である。第 2 位置決め穴 1 2 2 は、第 2 貫通部材 3 2 b の形状に対応している。第 2 位置決め穴 1 2 2 に第 2 貫通部材 3 2 b が貫入すると、第 2 貫通部材 3 2 b の外周面が第 2 位置決め穴 1 2 2 の内周面に当接する。

【0032】

第 2 筐体フレーム 1 2 0 b には、第 3 位置決め穴 1 2 3 が形成されている。第 3 位置決め穴 1 2 3 は、第 1 係合部 3 3 a と係合する。第 3 位置決め穴 1 2 3 は、水平方向（左右方向）に長い長穴である。第 3 位置決め穴 1 2 3 に第 1 係合部 3 3 a が貫入すると、第 1 係合部 3 3 a の外周面の上部及び下部が第 3 位置決め穴 1 2 3 の内周面と当接する。

【0033】

第 3 筐体フレーム 1 2 0 c には、第 4 位置決め穴 1 2 4 が形成されている。第 4 位置決め穴 1 2 4 は、第 2 係合部 3 3 b と係合する。第 4 位置決め穴 1 2 4 は、丸穴である。第 4 位置決め穴 1 2 4 は、第 2 係合部 3 3 b の形状に対応している。第 4 位置決め穴 1 2 4 に第 2 係合部 3 3 b が貫入すると、第 2 係合部 3 3 b の外周面が第 4 位置決め穴 1 2 4 の内周面に当接する。

【0034】

図 3 に示すように、ユニット筐体 1 の第 5 フレーム 2 5 は、開口部 2 5 a を有する。開口部 2 5 a は、複数の第 5 フレーム 2 5 の各々の中央部に形成される。

【0035】

また、ユニット筐体 1 は、操作部 4 を更に備える。ユニット筐体 1 が筐体 1 2 0 に取り付けられる際に、操作部 4 は、ユニット筐体 1 を筐体 1 2 0 に固定する。操作部 4 は、例えば、ユニット筐体 1 が筐体 1 2 0 に配された後に作業者によって操作される。操作部 4 は、例えば、ハンドル 4 1 と、軸部 4 2 と、旋回ピンとを有する。操作部 4 の一部は、第 1 フレーム 2 1 と位置決めフレーム 3 1 との間に配置される。

【0036】

操作部 4 の軸部 4 2 は、例えば、第 1 フレーム 2 1 と位置決めフレーム 3 1 とによって軸支される。操作部 4 のハンドル 4 1 は、軸部 4 2 の一方側（前側）の端部に固着される。この結果、ハンドル 4 1 の操作に伴って軸部 4 2 が回転する。旋回ピンは、軸部 4 2 に固定される。旋回ピンは、例えば、第 1 フレーム 2 1 と位置決めフレーム 3 1 との間に配置される。旋回ピンは、ハンドル 4 1 の操作に伴って、例えば、本体部 2 の底面部から突出して、筐体 1 2 0 に係合する。

【0037】

次に、画像形成装置 1 0 0 の筐体 1 2 0 にユニット筐体 1 を取り付ける取り付け作業について具体的に説明する。本実施形態のユニット筐体 1 は、例えば、第 1 フレーム 2 1 が筐体 1 2 0 の手前側（前側）となり、第 2 フレーム 2 2 が筐体 1 2 0 の奥側（後ろ側）となるように、筐体 1 2 0 の内部に配置される。ユニット筐体 1 は、例えば、筐体 1 2 0 に設けられた案内レールに沿って、第 2 筐体フレーム 1 2 0 b と第 3 筐体フレーム 1 2 0 c との間を筐体 1 2 0 の手前から奥側に向かって筐体 1 2 0 の内部に挿し込まれる。ユニット筐体 1 が筐体 1 2 0 の内部に挿し込まれた際に、一对の貫通部材 3 2 の先端部は、第 1 筐体フレーム 1 2 0 a に形成された第 1 位置決め穴 1 2 1 及び第 2 位置決め穴 1 2 2 にそれぞれ保持される（図 2 参照）。また、第 1 係合部 3 3 a は、第 2 筐体フレーム 1 2 0 b に形成された第 3 位置決め穴 1 2 3 に係合し、第 2 係合部 3 3 b は、第 3 筐体フレーム 1 2 0 c に形成された第 4 位置決め穴 1 2 4 に係合する（図 2 参照）。これらの結果、ユニット筐体 1 が筐体 1 2 0 に対して位置決めされる。

【0038】

ユニット筐体 1 が筐体 1 2 0 に対して位置決めされた後に、操作部 4 が操作される。詳

しくは、操作部4の操作に伴って、旋回ピンが本体部2の底面部から突出し、筐体120に係合する。この結果、案内レールに沿ったユニット筐体1の移動が規制されて、ユニット筐体1が筐体120に取り付けられる。

【0039】

次に、ユニット筐体1の本体部2を通過するシートの動作について説明する。第5フレーム25の開口部25aには、例えば、シートを搬送する際に回転するローラーが配置される。また、第5フレーム25上には、シートの搬送経路を形成する板状部材が配置される。板状部材の上面の高さは、例えば、第4フレーム24に形成された開口の底辺の高さと同程度である。

【0040】

本実施形態のユニット筐体1において、シートは、本体部2を通過する。具体的には、シートは、例えば、第3フレーム23側の第1開口を介して第1フレーム21と第2フレーム22との間に給紙される。給紙されたシートは、ローラーによって板状部材に沿って搬送されて、第4フレーム24の第2開口を介して本体部2の外部に排紙される。

【0041】

次に、図4を参照して、本実施形態の画像形成装置100について更に説明する。図4は、画像形成装置100の構成を示す図である。

【0042】

図4に示すように、画像形成装置100は、シートSに画像を形成し得る。本実施形態において、画像形成装置100は、複合機である。複合機は、例えば、コピー機能、プリンター機能、及びファクシミリ機能のうち少なくとも2つの機能を有する。

【0043】

シートSは、例えば、普通紙、コピー紙、再生紙、薄紙、厚紙、光沢紙、又はOHP（Overhead Projector）用紙である。

【0044】

画像形成装置100は、筐体120に加えて、給紙部130と、画像形成部140と、搬送部150と、排出トレイ160と、制御部170と、ユニット筐体1とを更に備える。筐体120は、給紙部130と、画像形成部140と、搬送部150と、制御部170と、ユニット筐体1とを内部に収容する。

【0045】

給紙部130は、少なくとも1枚のシートSを給紙し得る。詳しくは、給紙部130は、複数の給紙カセットを有する。給紙カセットの各々には、複数のシートSを載置し得る。給紙カセットは、搬送部150に向かってシートSを供給し得る。

【0046】

搬送部150は、搬送方向D1に沿ってシートSを搬送し得る。搬送部150は、複数のローラー151を有する。ユニット筐体1は、搬送部150の一部を形成するように、筐体120に取り付けられる。ユニット筐体1は、搬送方向D1に沿ってシートSを搬送し得る。

【0047】

画像形成部140は、搬送方向D1に沿って搬送されるシートSに画像を形成し得る。画像形成部140は、複数色の各インクに対応する複数の記録ヘッドを有する。画像が形成されたシートSは、排出トレイ160に排出される。

【0048】

制御部170は、画像形成装置100の各部を制御する。制御部170は、例えば、プロセッサと、記憶部とを含む。プロセッサは、例えば、CPU（Central Processing Unit）である。記憶部は、例えば、半導体メモリ及びHDD（Hard Disk Drive）を含む。プロセッサは、コンピュータープログラムに基づいて、給紙部130と、画像形成部140と、搬送部150とを制御する。コンピュータープログラムは、記憶部に予め記憶される。

【0049】

以上、図1から図4を参照して、本発明の実施形態に係るユニット筐体1、及び画像形成装置100について説明した。但し、本発明は、上記の実施形態に限られるものではなく、その要旨を逸脱しない範囲で種々の態様において実施することが可能である。

【0050】

例えば、本発明の実施形態では、貫通部材32が第1貫通部材32aと第2貫通部材32bとを有していたが、本発明はこれに限定されない。貫通部材32は、位置決めフレーム31から延びて第1フレーム21と第2フレーム22とを貫通し、貫通部材32の先端部が筐体120に保持されればよい。貫通部材32は、例えば、第1貫通部材32aと第2貫通部材32bとのうちいずれか一方の貫通部材を有していればよい。

【0051】

また、貫通部材32は、例えば、第1貫通部材32a及び第2貫通部材32bに替えて、第3貫通部材を有してもよい。第3貫通部材は、位置決めフレーム31の中央部から延びて第1フレーム21と第2フレーム22とを貫通し、第3貫通部材の先端部が筐体120に保持される。また、貫通部材32は、例えば、第1貫通部材32a及び第2貫通部材32bに加えて、第3貫通部材を更に有してもよい。

【0052】

また、本発明の実施形態では、係合部33が第1係合部33aと第2係合部33bとを有していたが、本発明はこれに限定されない。ユニット筐体1が筐体120に取り付けられる際に、係合部33は、筐体120に係合すればよい。係合部33は、例えば、第1係合部33aと第2係合部33bとのうちいずれか一方の係合部を有していればよい。

【0053】

また、本発明の実施形態では、ユニット筐体1は、画像形成装置100において、搬送部150の一部を形成していたが、本発明はこれに限定されない。ユニット筐体1は、画像形成装置100の筐体120に取り付けられる際に位置決め部3によって位置決めされればよい。ユニット筐体1は、例えば、第5フレーム25に替えて、画像形成部140を内部に収容してもよい。

【0054】

なお、図面は、理解しやすくするために、それぞれの構成要素を主体に模式的に示しており、図示された各構成要素の厚み、長さ等は、図面作成の都合上から実際とは異なる。また、上記の実施形態で示す各構成要素の形状等は一例であって、特に限定されるものではなく、本発明の効果から実質的に逸脱しない範囲で種々の変更が可能である。

【産業上の利用可能性】

【0055】

本発明は、ユニット筐体に関するものであり、寸法公差の累積を抑制し、筐体に対するユニット筐体の位置決め精度を向上させるために有用である。

【符号の説明】

【0056】

- 1 ユニット筐体
- 2 本体部
- 3 位置決め部
- 21 第1フレーム
- 22 第2フレーム
- 31 位置決めフレーム
- 32 貫通部材
- 100 画像形成装置
- 120 筐体

【書類名】特許請求の範囲

【請求項 1】

画像形成装置の筐体に取り付けられるユニット筐体であつて、  
本体部と、前記画像形成装置の前記筐体に対して前記本体部を位置決めする位置決め部とを備え、

前記本体部は、第 1 フレームと、前記第 1 フレームに対向する第 2 フレームとを有し、  
前記位置決め部は、前記第 1 フレームと平行に延びる位置決めフレームと、前記位置決めフレームから延びて前記第 1 フレームと前記第 2 フレームとを貫通する少なくとも一つの貫通部材とを有し、

前記少なくとも一つの貫通部材の先端部は、前記画像形成装置の前記筐体に保持される、ユニット筐体。

【請求項 2】

前記位置決め部は、前記位置決めフレームの端部から延びる少なくとも一つの係合部を更に有し、

前記少なくとも一つの係合部は、前記画像形成装置の前記筐体に係合する、請求項 1 に記載のユニット筐体。

【請求項 3】

前記位置決めフレームは、前記本体部に固定される、請求項 1 又は請求項 2 に記載のユニット筐体。

【請求項 4】

前記本体部は、前記第 1 フレームと前記第 2 フレームとを連結する連結部材を有し、  
前記位置決めフレームは、前記連結部材に固定される、請求項 1 から請求項 3 のうちの 1 項に記載のユニット筐体。

【請求項 5】

請求項 1 から請求項 4 のうちの 1 項に記載のユニット筐体と、  
画像を形成する画像形成部と  
を備えた、画像形成装置。

【書類名】要約書

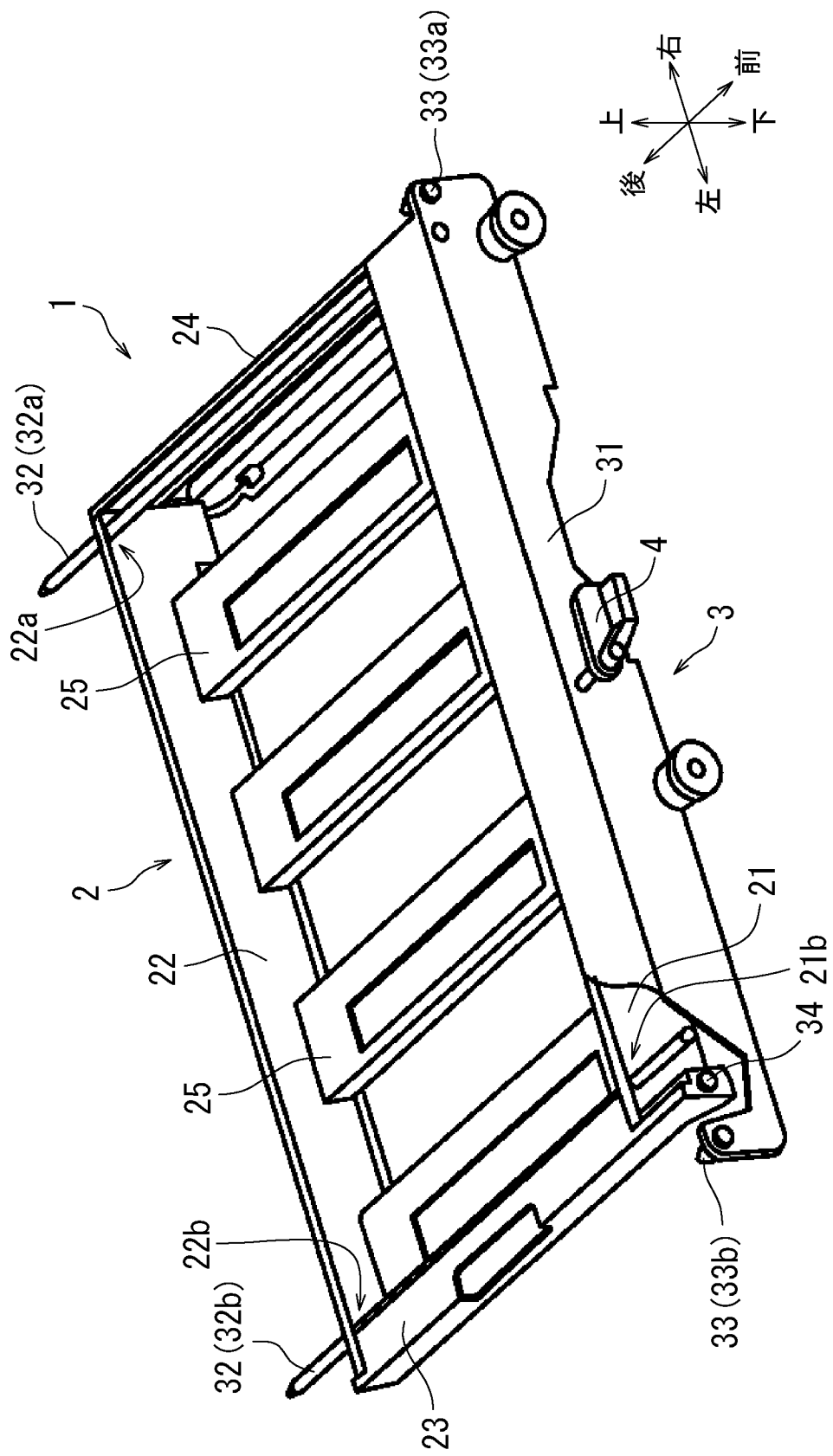
【要約】

【課題】寸法公差の累積を抑制し、筐体に対するユニット筐体の位置決め精度を向上させることができるユニット筐体を提供する。

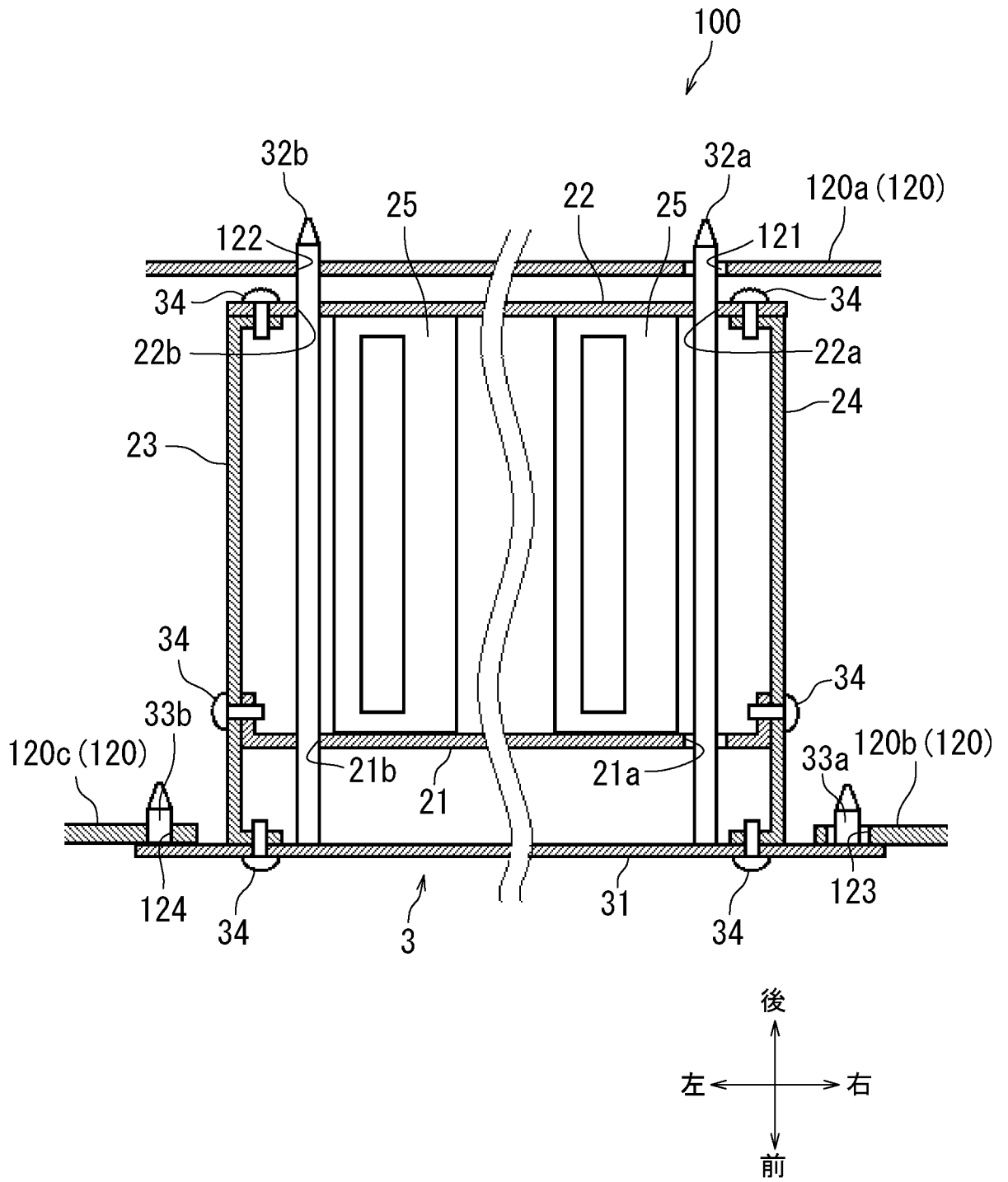
【解決手段】ユニット筐体1は、画像形成装置100の筐体120に取り付けられる。ユニット筐体1は、本体部2と、位置決め部3とを備える。位置決め部3は、筐体120に対して本体部2を位置決めする。本体部2は、第1フレーム21と、第1フレーム21に対向する第2フレーム22とを有する。位置決め部3は、第1フレーム21と平行に延びる位置決めフレーム31と、位置決めフレーム31から延びて第1フレーム21と第2フレーム22とを貫通する少なくとも一つの貫通部材32とを有する。少なくとも一つの貫通部材32の先端部は、筐体120に保持される。

【選択図】図1

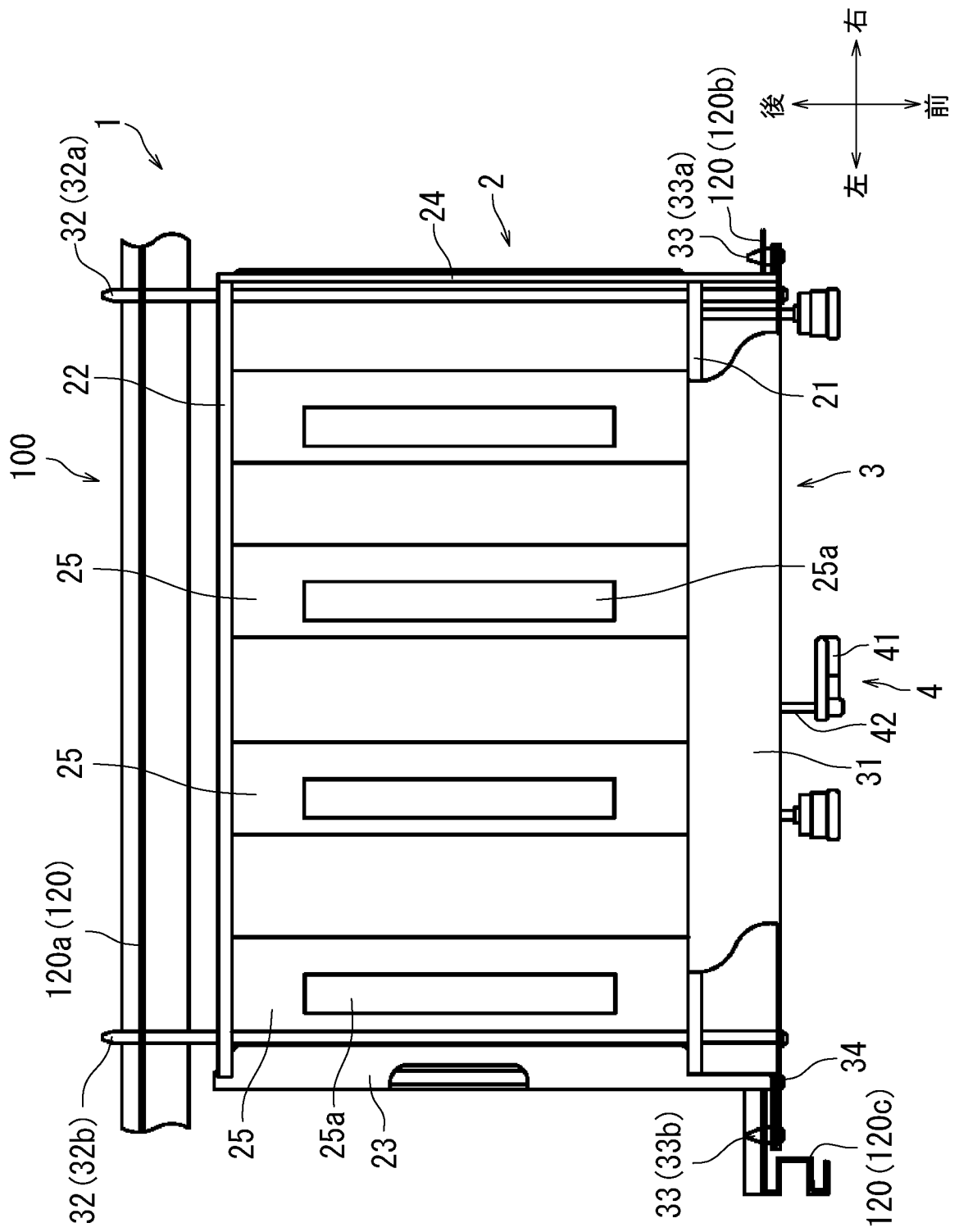
【書類名】 図面  
【図 1】



【図2】

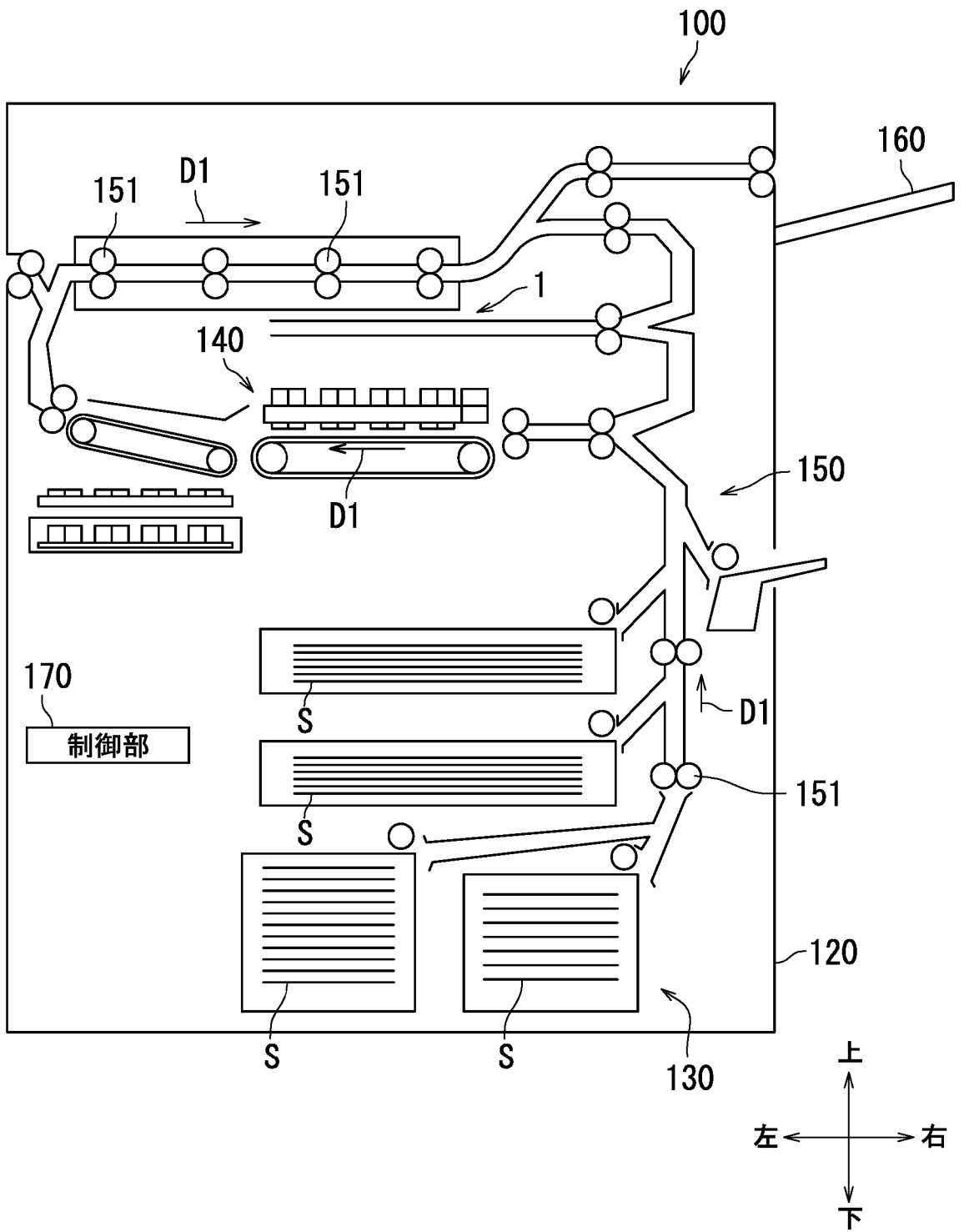


【図3】





【図4】



出願人履歴

000006150

20120409

名称変更

大阪府大阪市中央区玉造1丁目2番28号

京セラドキュメントソリューションズ株式会社